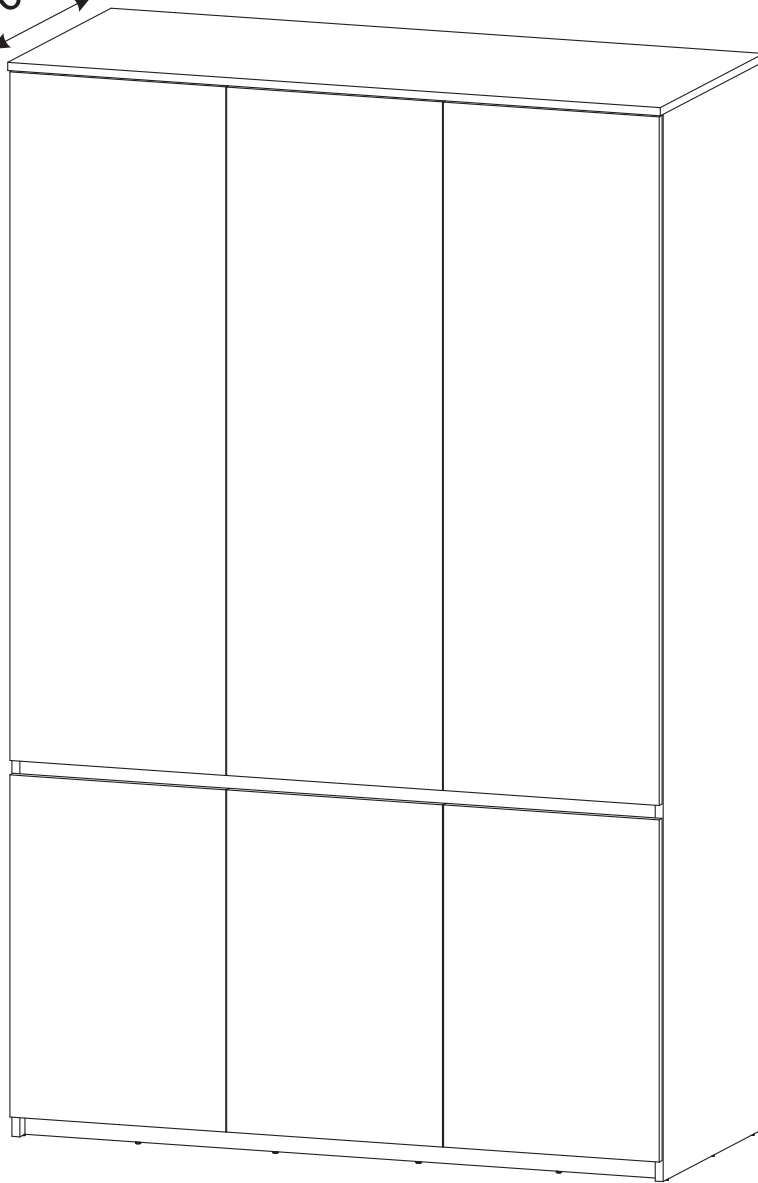
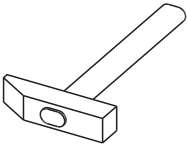
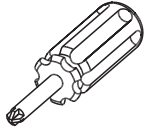
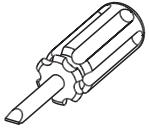


580 mm

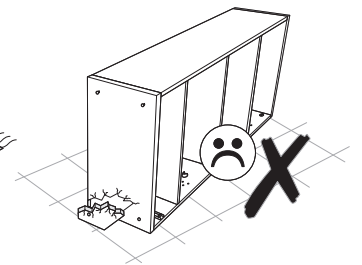
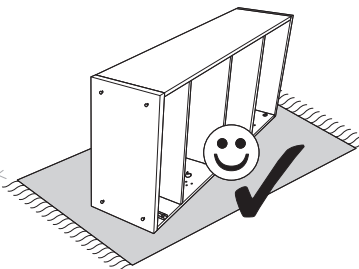
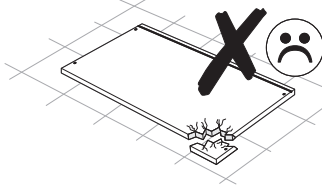
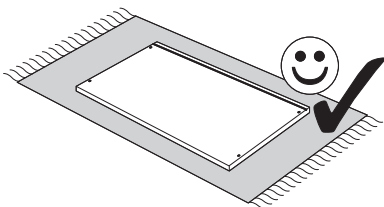
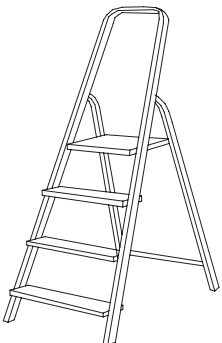


2100 mm

1331 mm



Ø8





MM

260

250

240

230

220

210

200

190

180

170

160

150

140

130

120

110

100

90

80

70

60

50



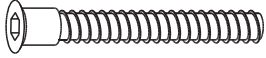

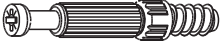









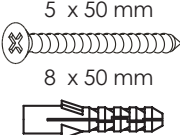

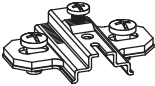

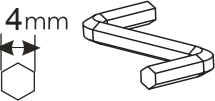

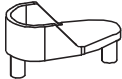
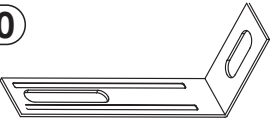

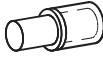
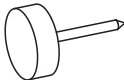

40

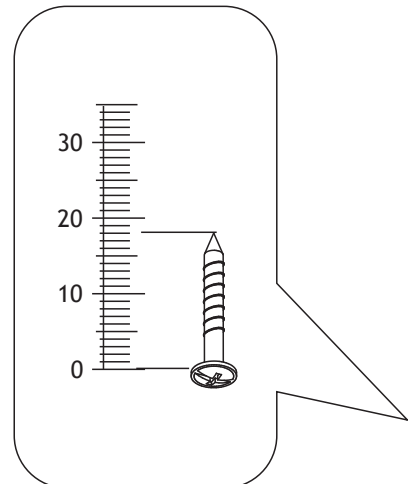
30

20

10

0


<b>A0</b> 8 x 30mm <b>x20</b> 	<b>B0</b> 	<b>B1</b> f 7 x 50 mm <b>x6</b> 
<b>C0</b> 	<b>C2</b> 	<b>C7</b> 16mm  <b>x16</b>
<b>C9</b> 	<b>C10</b> 6.3 x 20 mm  <b>x13</b>	<b>C13</b> 6,3 x 16 mm  <b>x8</b>
<b>D3</b> 3.5 x 10 mm  <b>x2</b>	<b>D5</b> 3.5 x 16 mm  <b>x2</b>	<b>D10</b> 4 x 16 mm  <b>x30</b>
<b>D21</b> 5 x 13 mm  <b>x2</b>	<b>D30</b> EURO 6,3 x 13 mm  <b>x12</b>	<b>E0</b> 5 x 50 mm 8 x 50 mm  <b>x2</b>
<b>J5</b>  <b>x5</b>	<b>J6</b>  <b>x15</b>	<b>J8</b>  <b>x10</b>
<b>K</b> 4mm  <b>x1</b>	<b>M0</b>  <b>x12</b>	<b>O0</b>  <b>x4</b>
<b>P0</b>  <b>x2</b>	<b>S0</b> L-852 L-411  <b>x2</b>	<b>Q4</b>  <b>x2</b>
<b>T3</b>  <b>x14</b>	<b>U0</b>  <b>x9</b>	

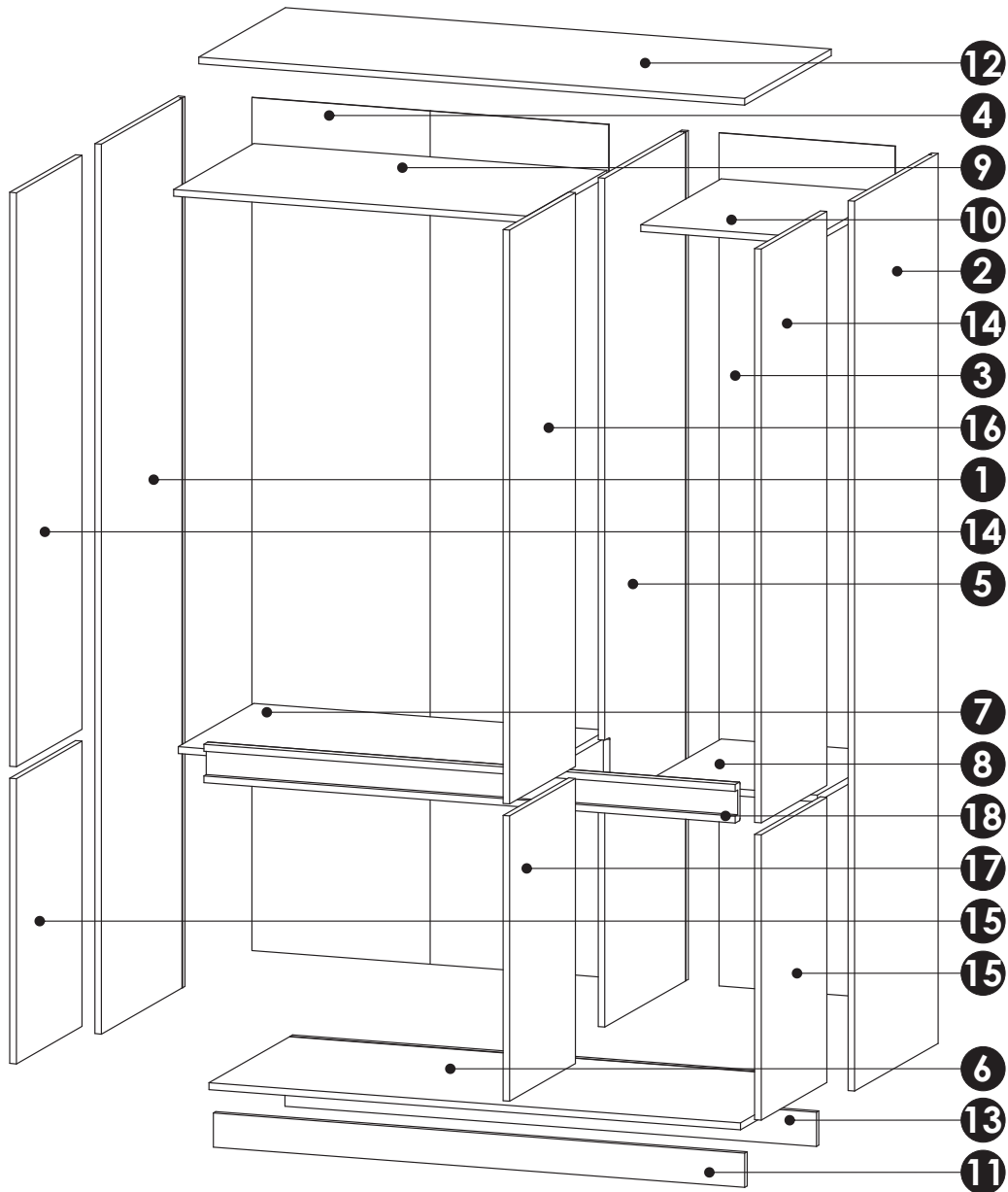


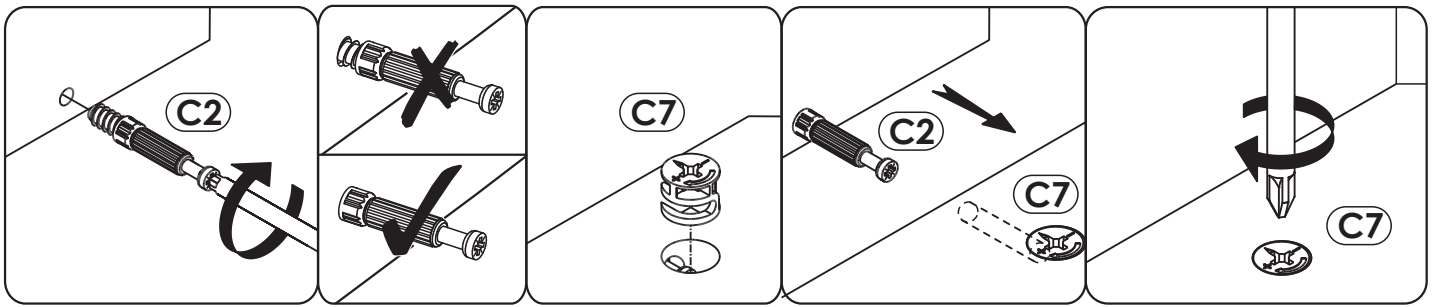


1	2084	560	16	x1	1/5
2	2084	560	16	x1	1/5
3	1998	429	2.8	x1	1/5
4	1998	870	2.8	x1	1/5
5	1988	558	16	x1	2/5
6	1296	560	16	x1	2/5
7	861	506	16	x1	3/5

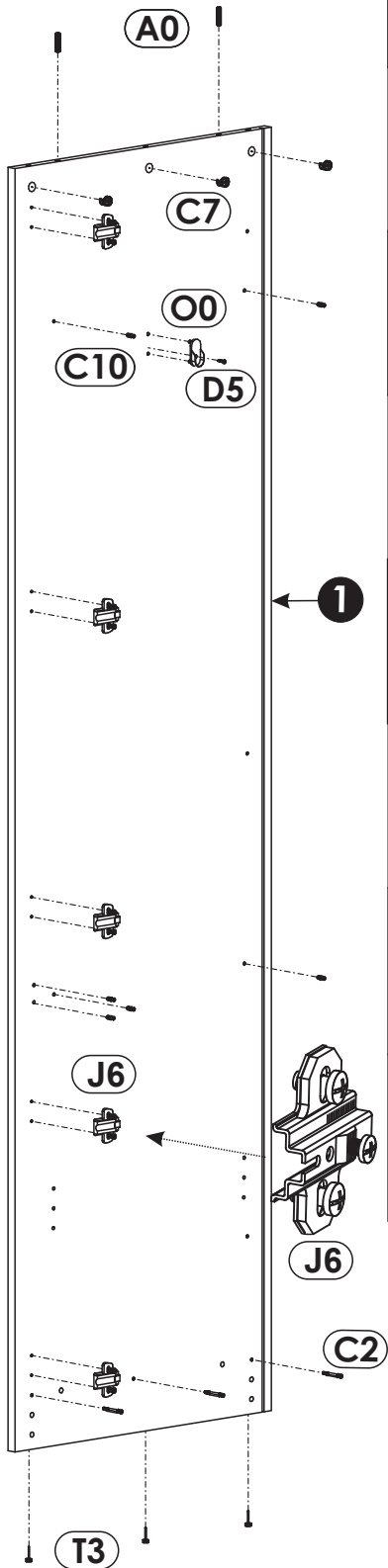
8	419	506	16	x1	3/5
9	861	538	16	x1	3/5
10	419	538	16	x1	3/5
11	1296	80	16	x1	3/5
12	1331	580	16	x1	3/5
13	1296	80	16	x1	3/5
14	1344	440	16	x2	4/5

15	668	440	16	x2	4/5
16	1344	440	16	x1	4/5
17	668	440	16	x1	4/5
18	1296	90	32	x1	3/5
S0				x2	3/5
					5/5

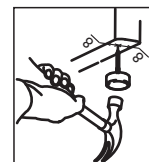
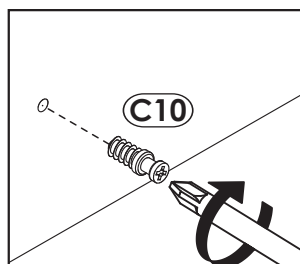
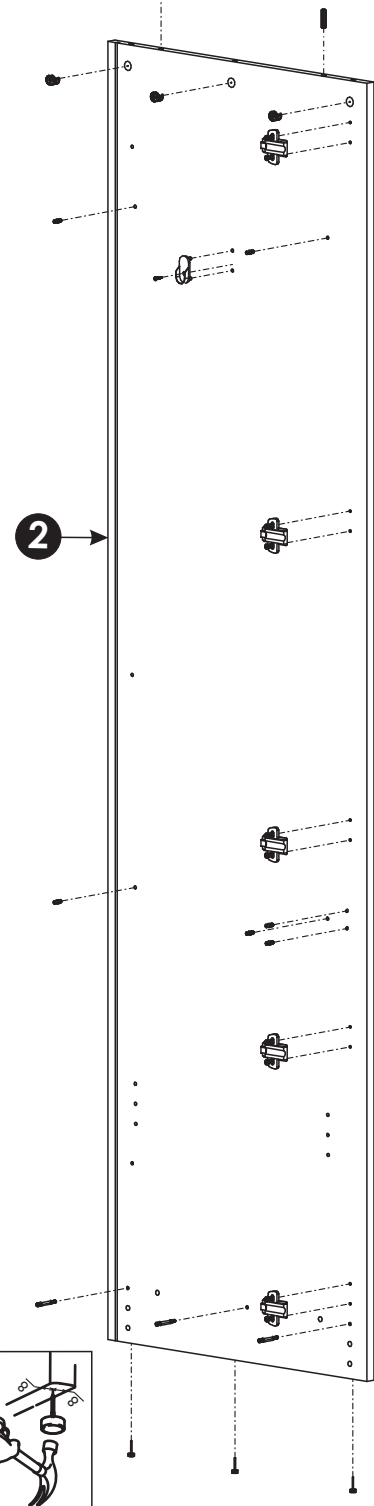
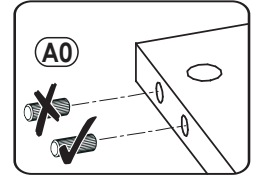




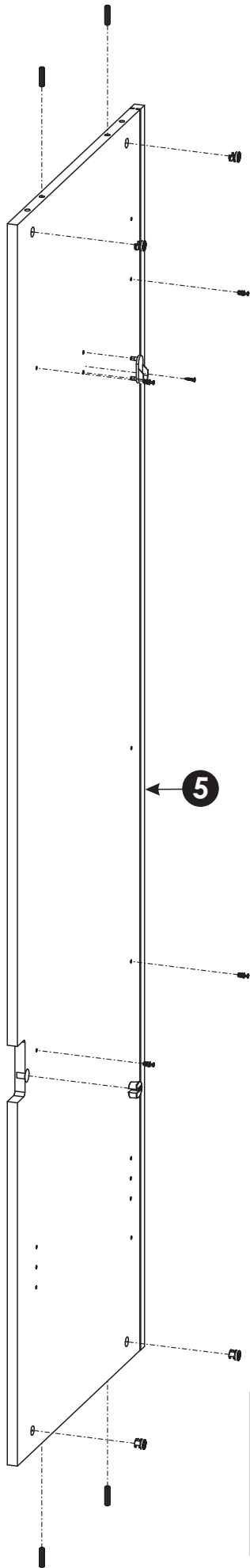
**1** ▶



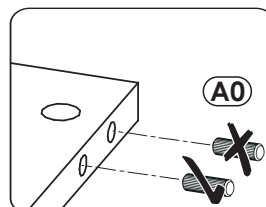
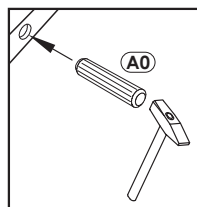
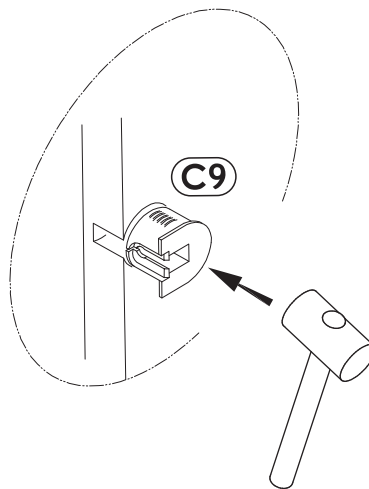
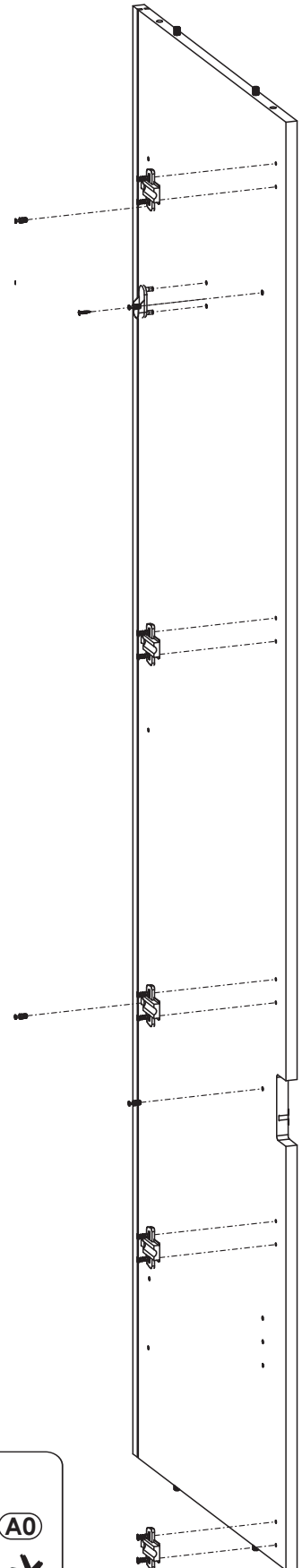
<b>A0</b>	8 x 30mm	<b>x4</b>
<b>C2</b>		<b>x6</b>
<b>C7</b>	16mm	<b>x6</b>
<b>C10</b>	6.3 x 20 mm	<b>x12</b>
<b>D5</b>	3.5 x 16 mm	<b>x2</b>
<b>J6</b>		<b>x10</b>
<b>O0</b>		<b>x2</b>
<b>T3</b>		<b>x6</b>



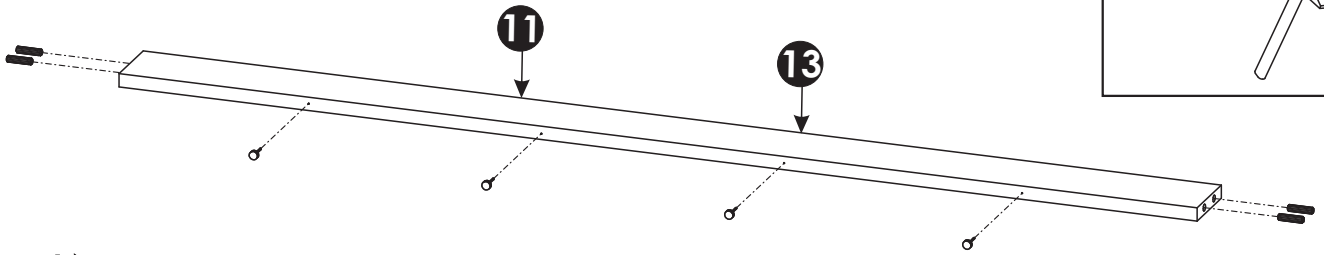
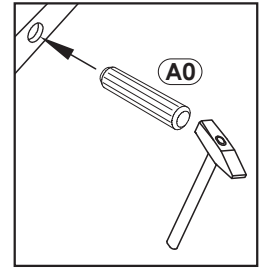
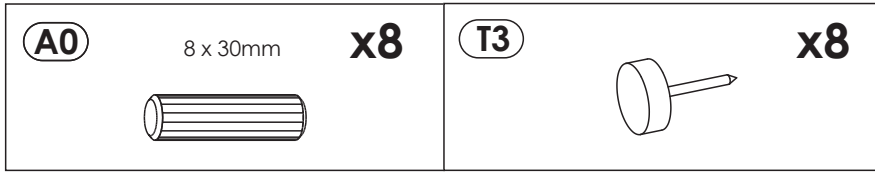
2



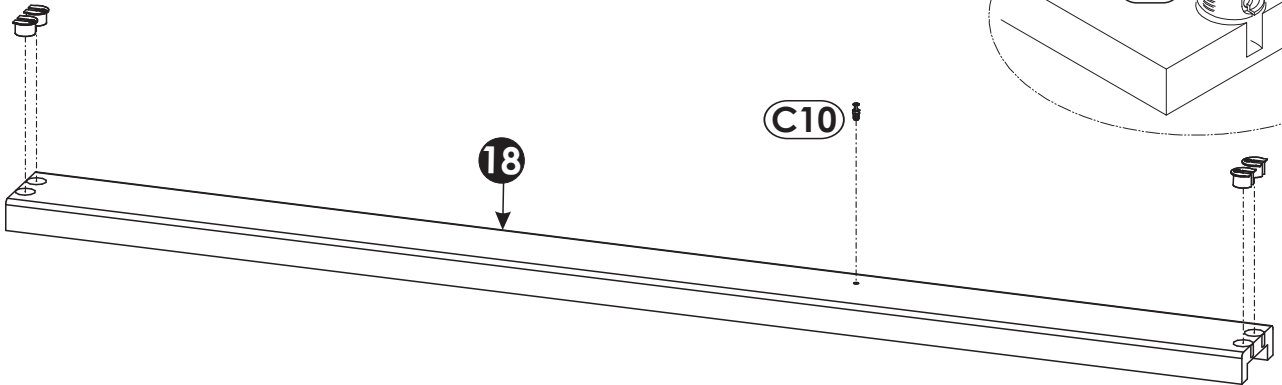
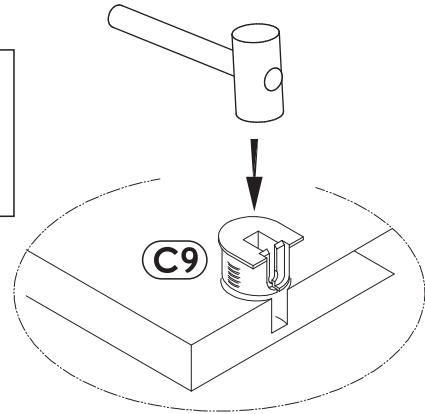
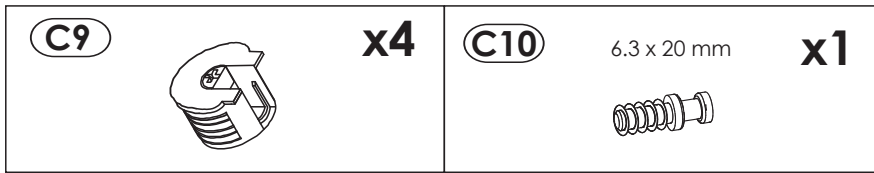
<b>A0</b>	8 x 30mm	<b>x4</b>
<b>C7</b>	16mm	<b>x4</b>
<b>C9</b>		<b>x1</b>
<b>C13</b>	6,3 x 16 mm	<b>x8</b>
<b>D3</b>	3,5 x 10 mm	<b>x2</b>
<b>J6</b>		<b>x5</b>
<b>O0</b>		<b>x2</b>



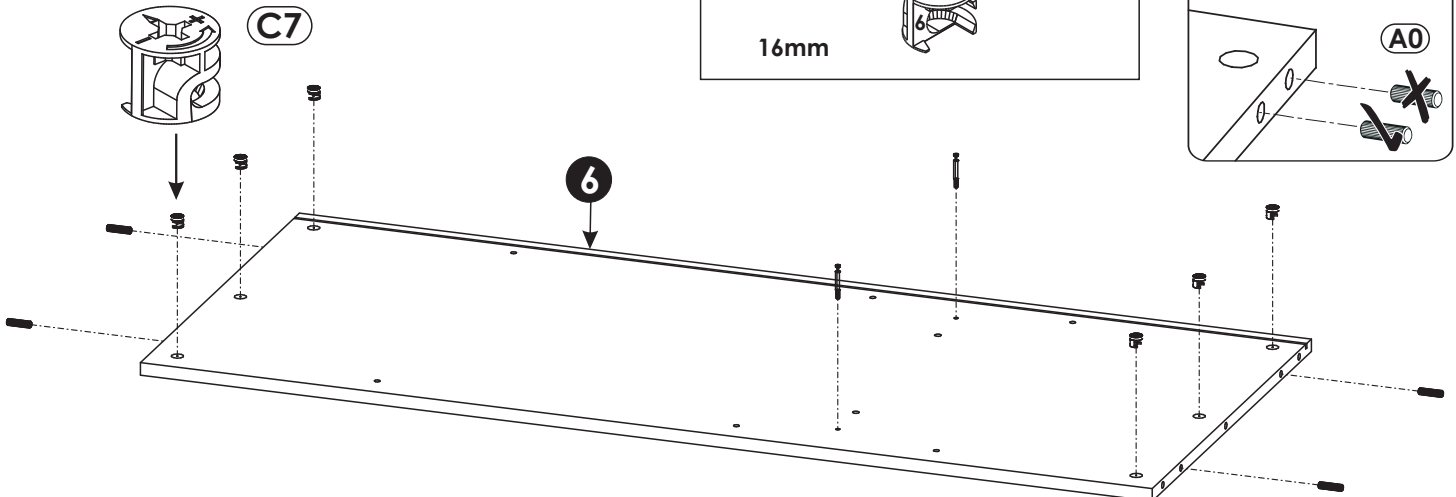
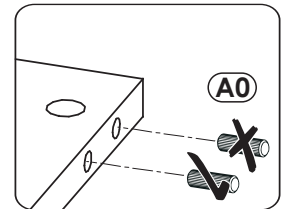
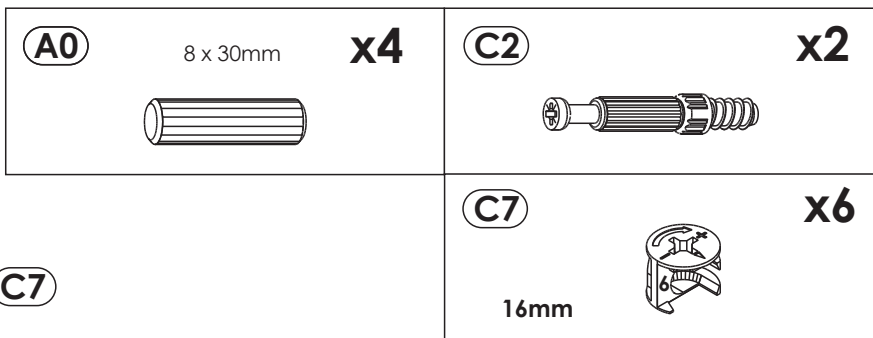
3 ▶





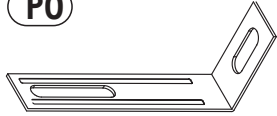
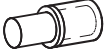
4 ▶

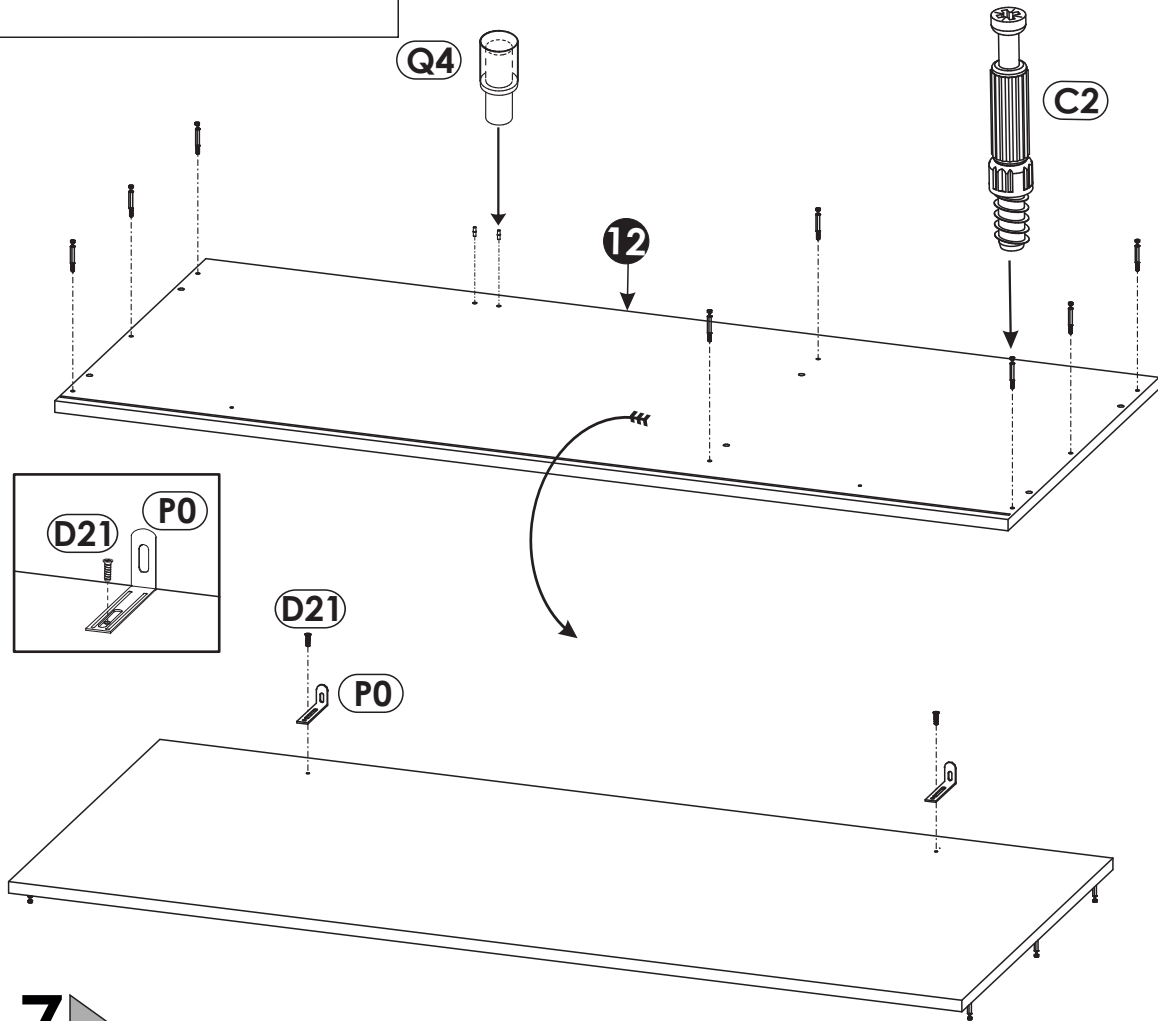


5 ▶



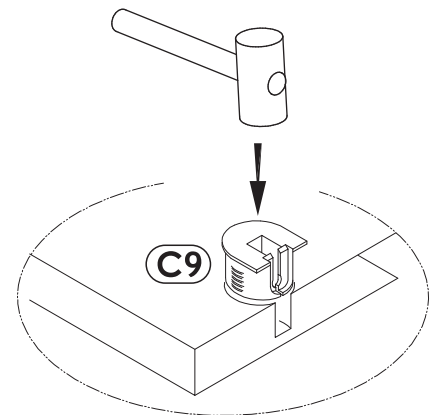
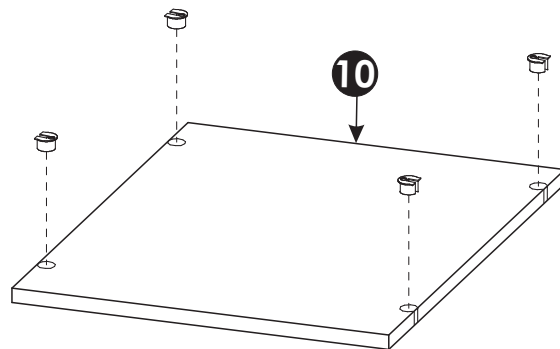
# 6 ▶

<b>C2</b>  <b>x8</b>	<b>D21</b> 5 x 13 mm  <b>x2</b>	<b>P0</b>  <b>x2</b>
<b>Q4</b>  <b>x2</b>		

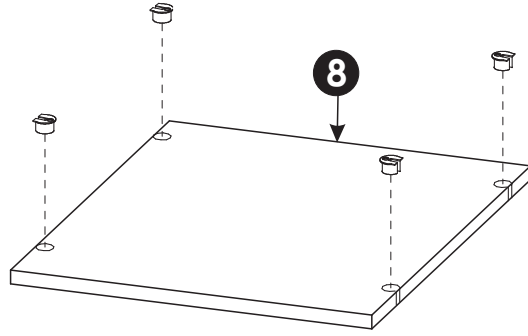
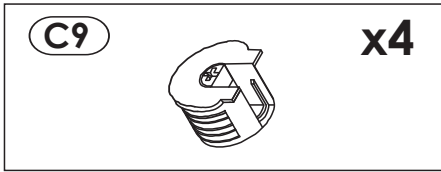


# 7 ▶

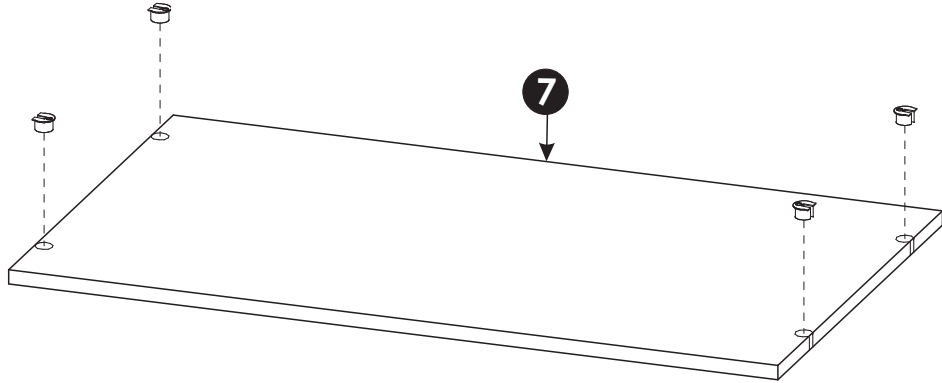
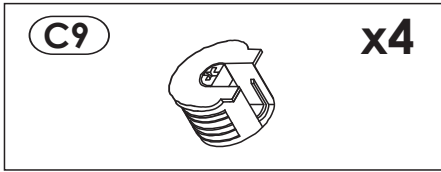
<b>C9</b>  <b>x4</b>
---



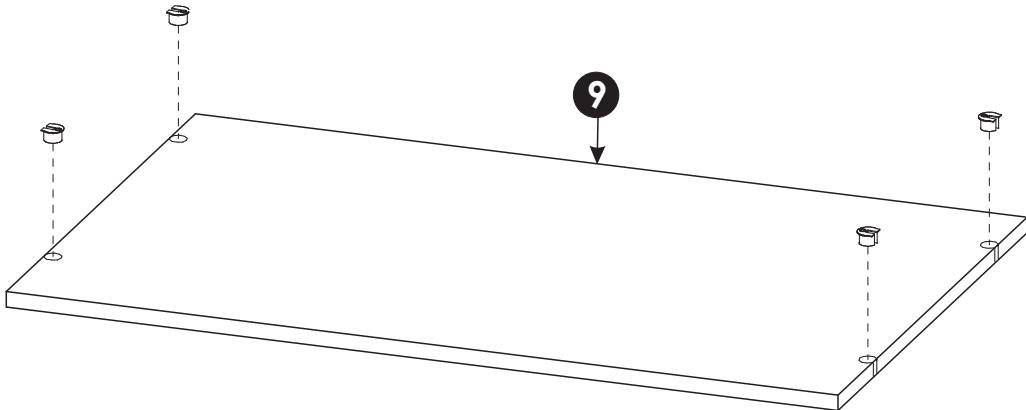
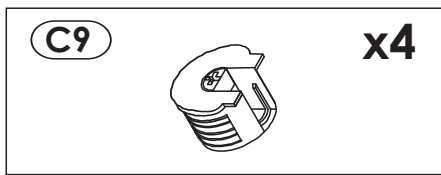
8 ▶



9 ▶

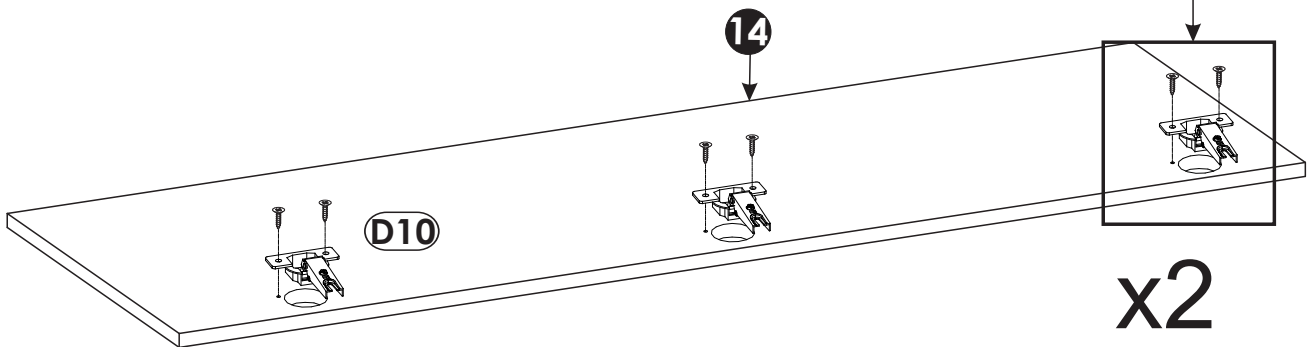
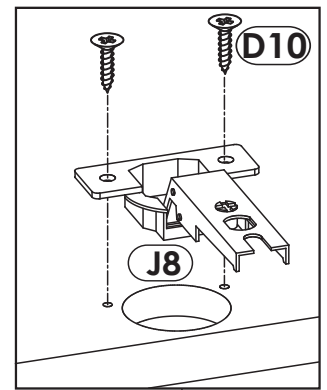
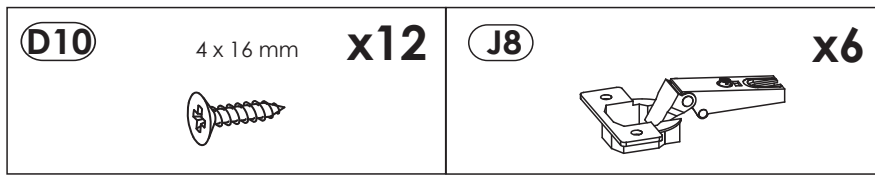


10 ▶

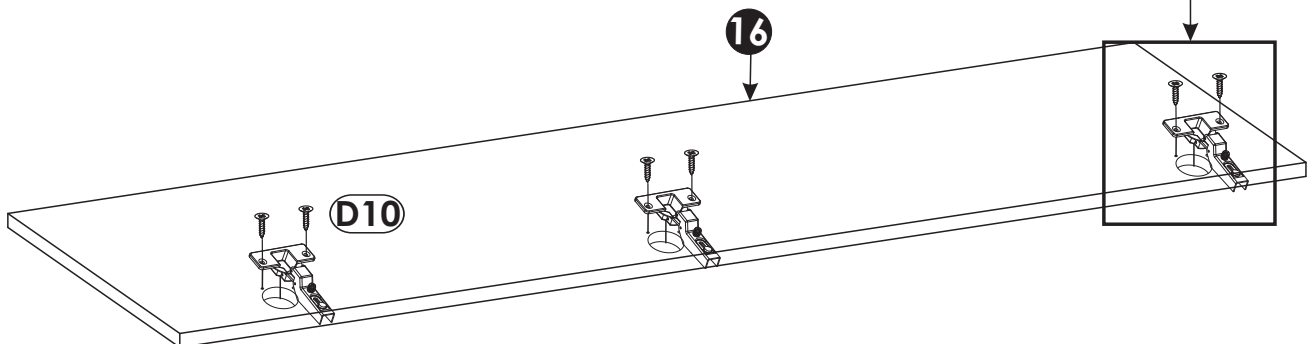
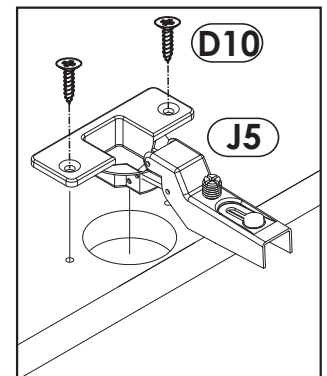
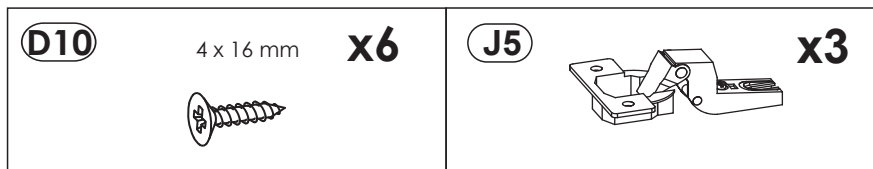




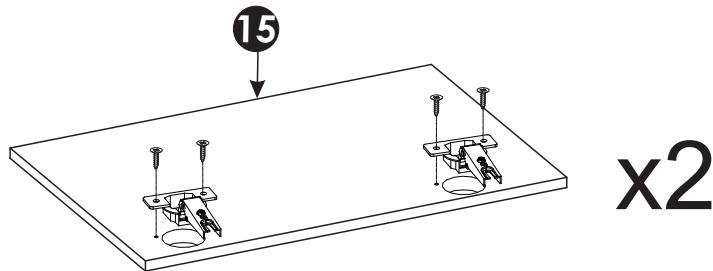
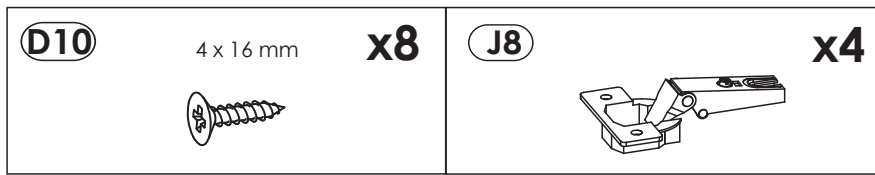
# 11 ▶



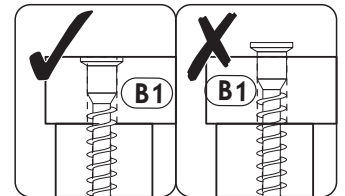
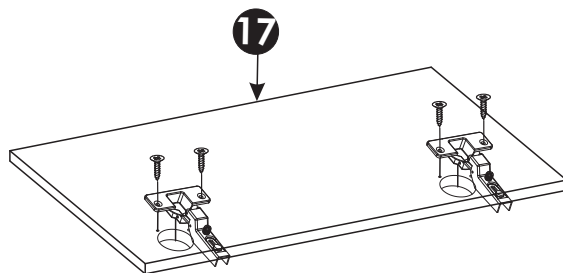
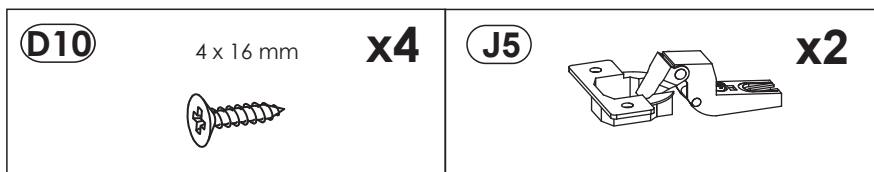
# 12 ▶



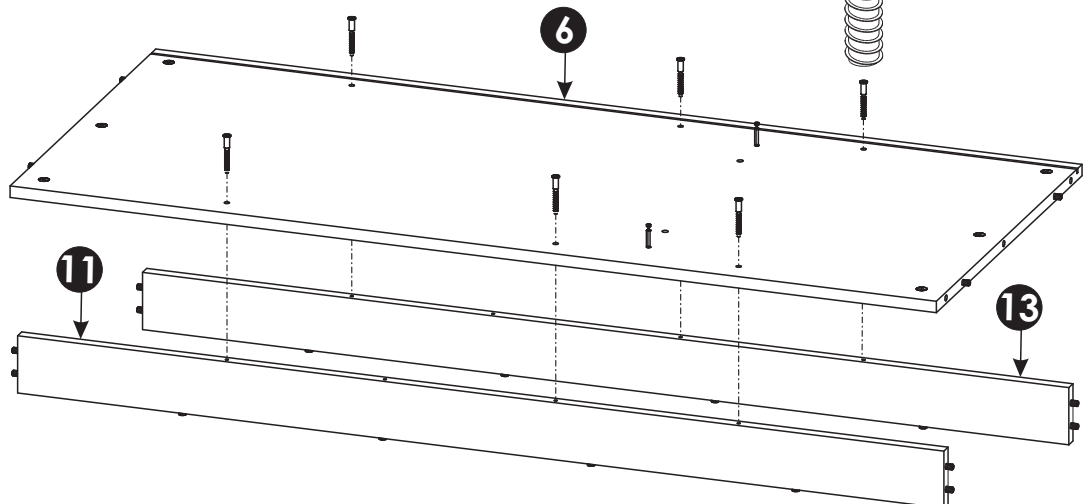
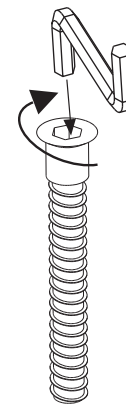
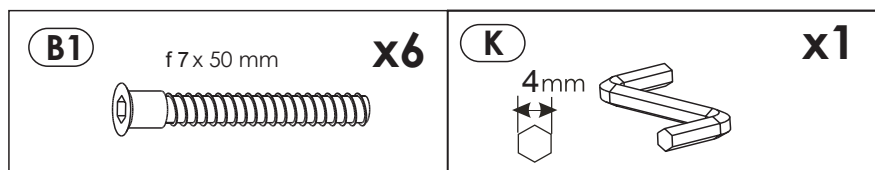
# 13 ▶



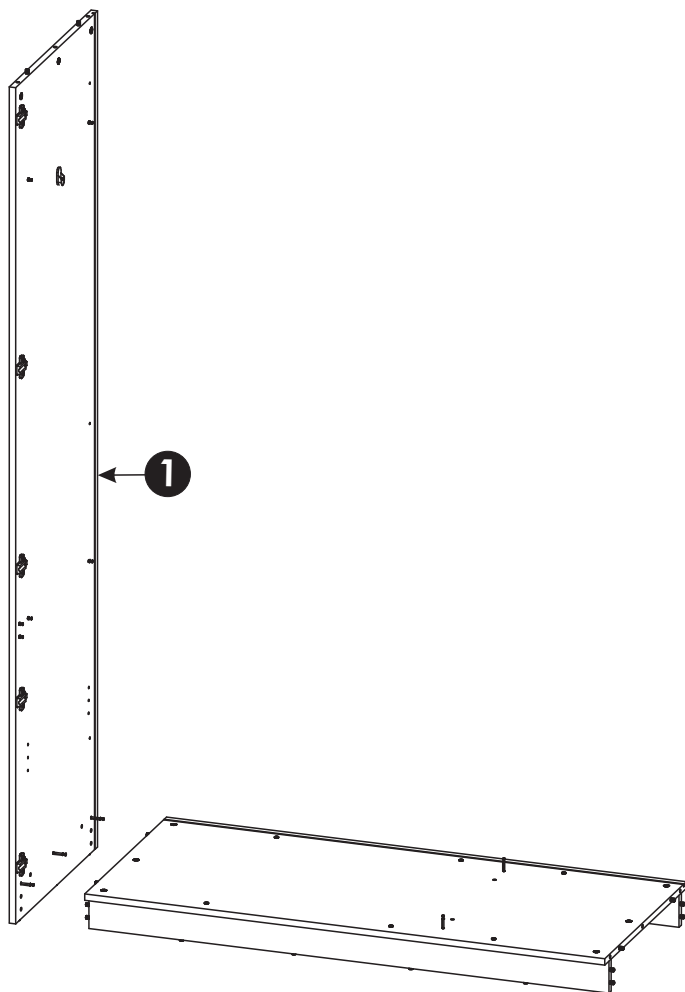
# 14 ▶



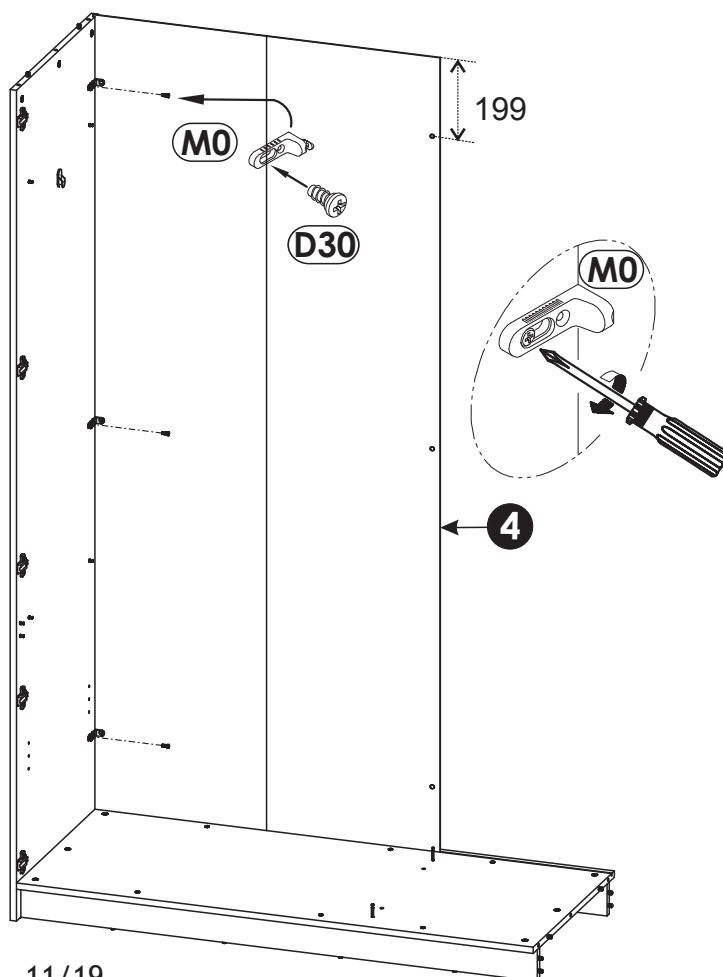
# 15 ▶



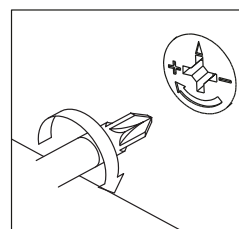
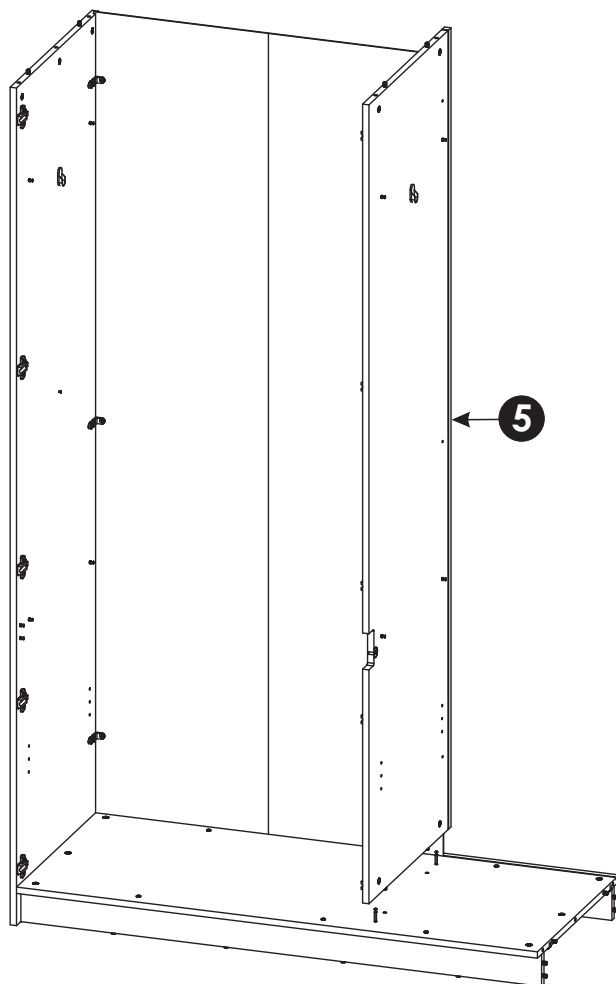
16 ▶



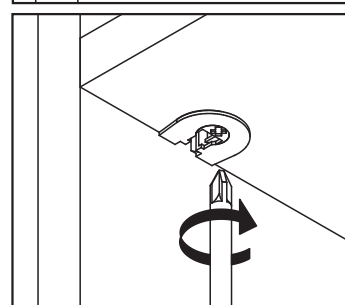
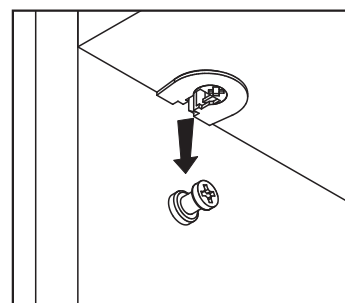
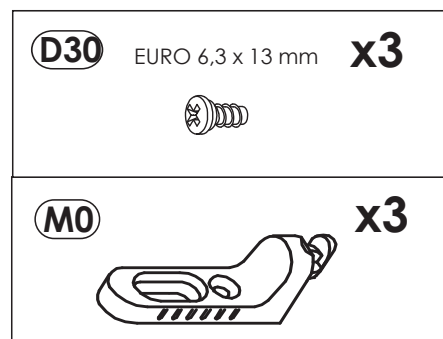
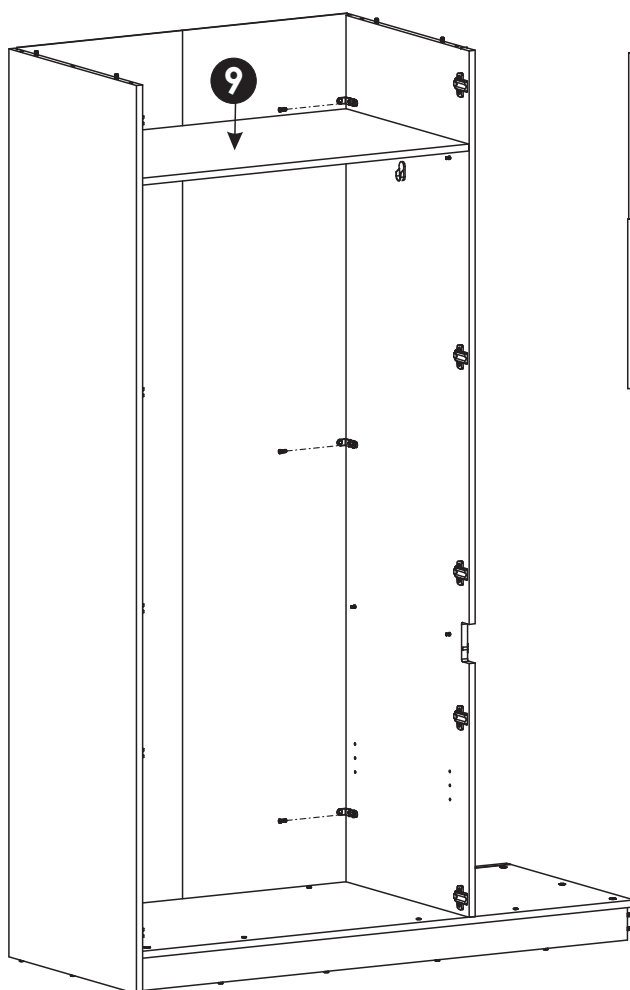
17 ▶



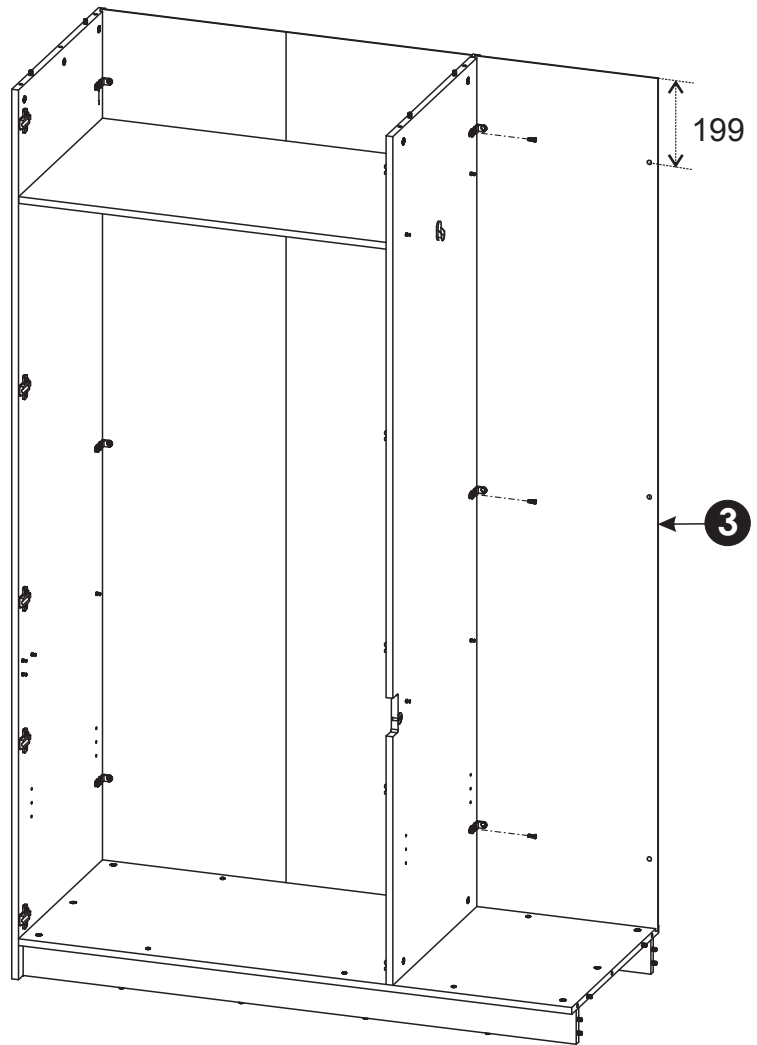
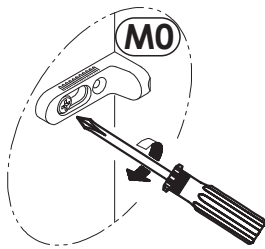
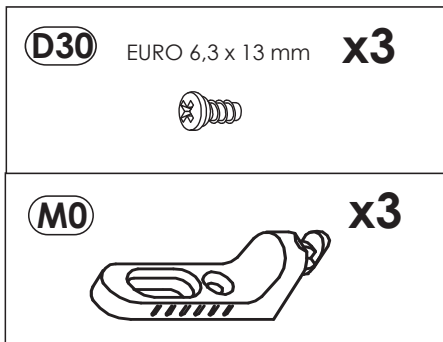
18 ▶



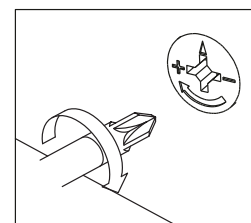
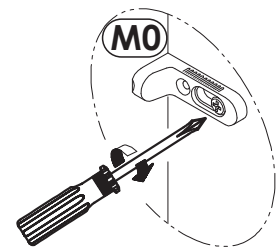
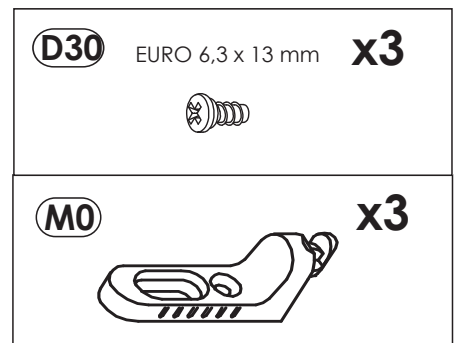
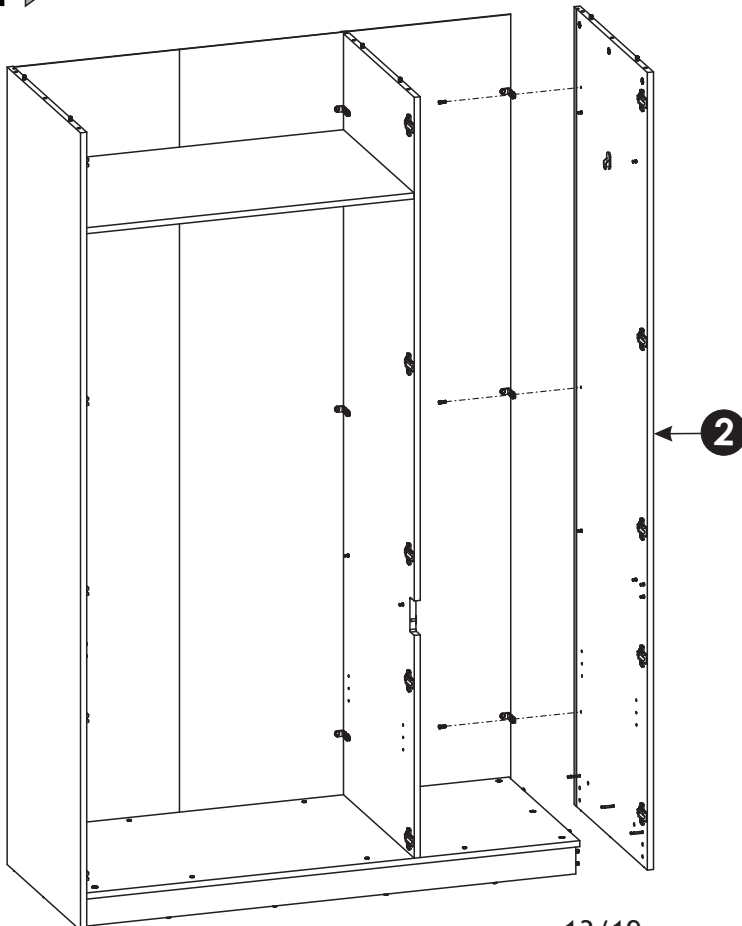
19 ▶



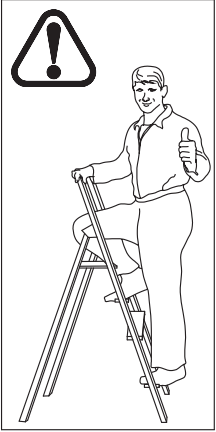
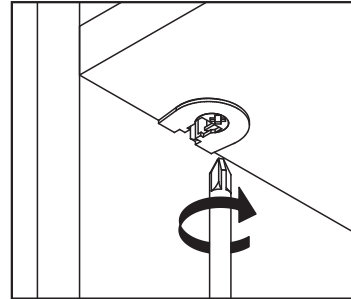
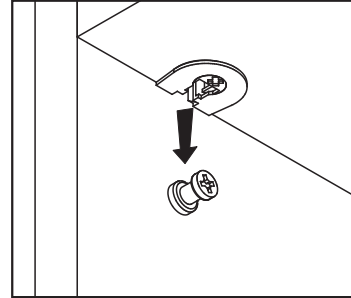
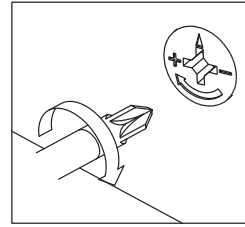
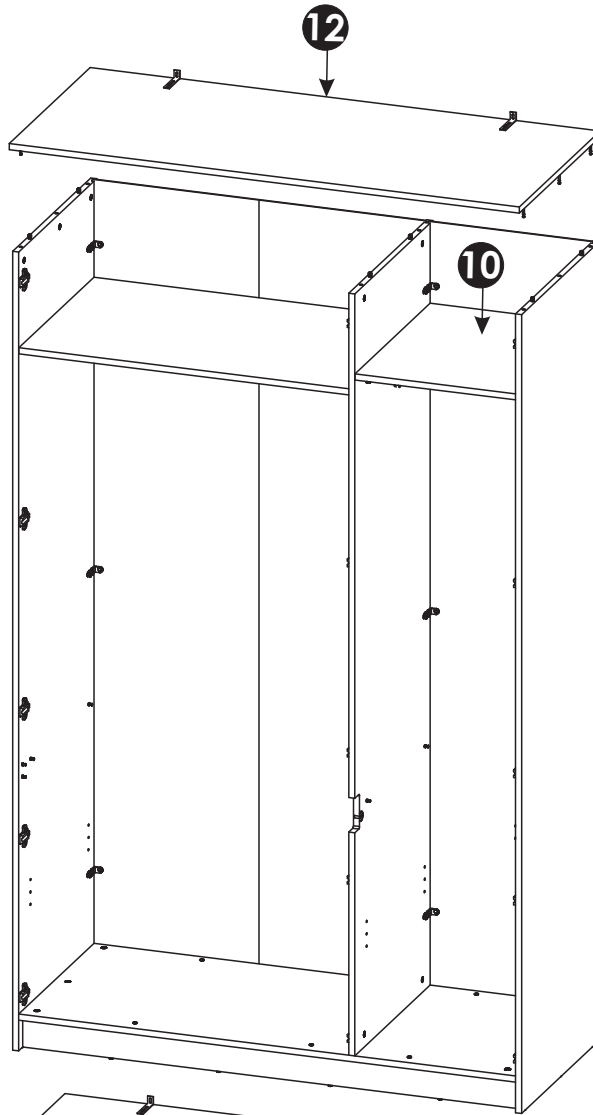
20 ▶



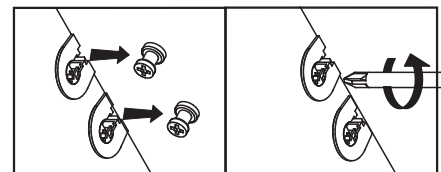
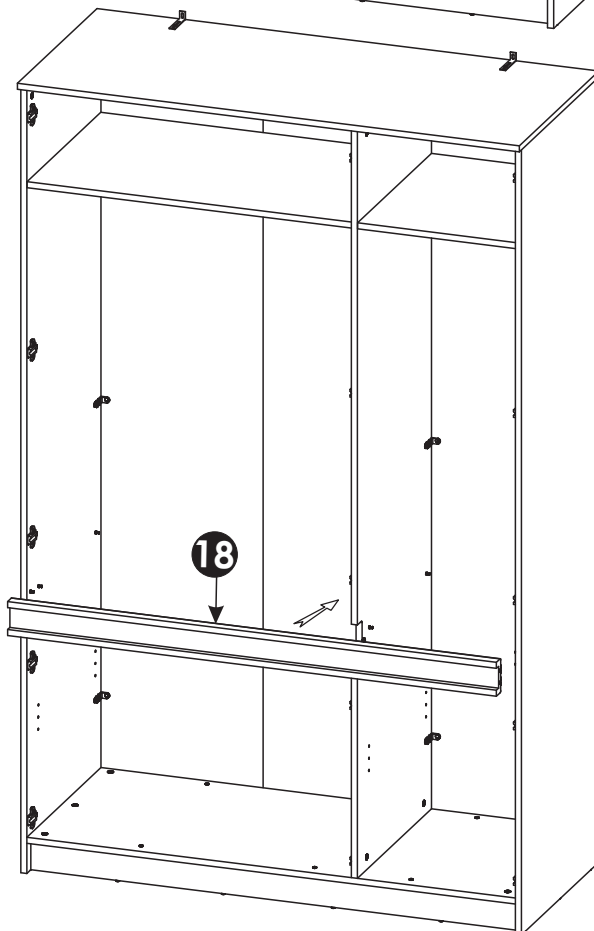
21 ▶



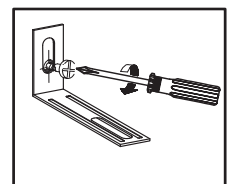
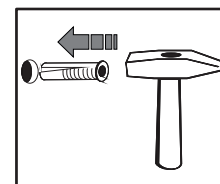
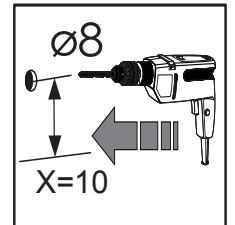
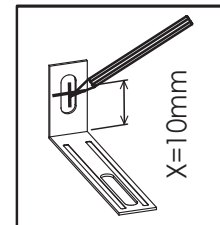
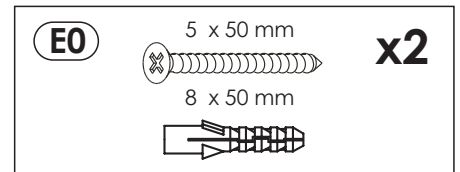
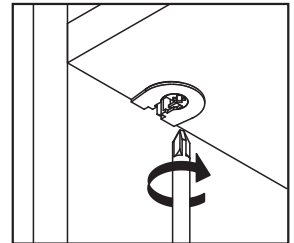
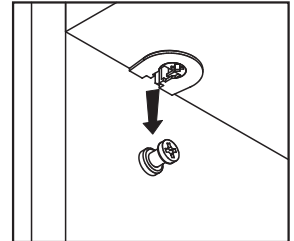
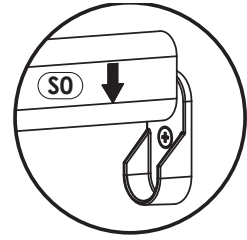
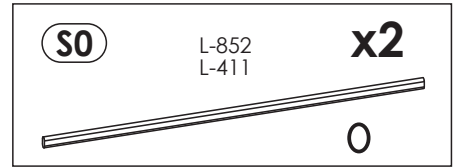
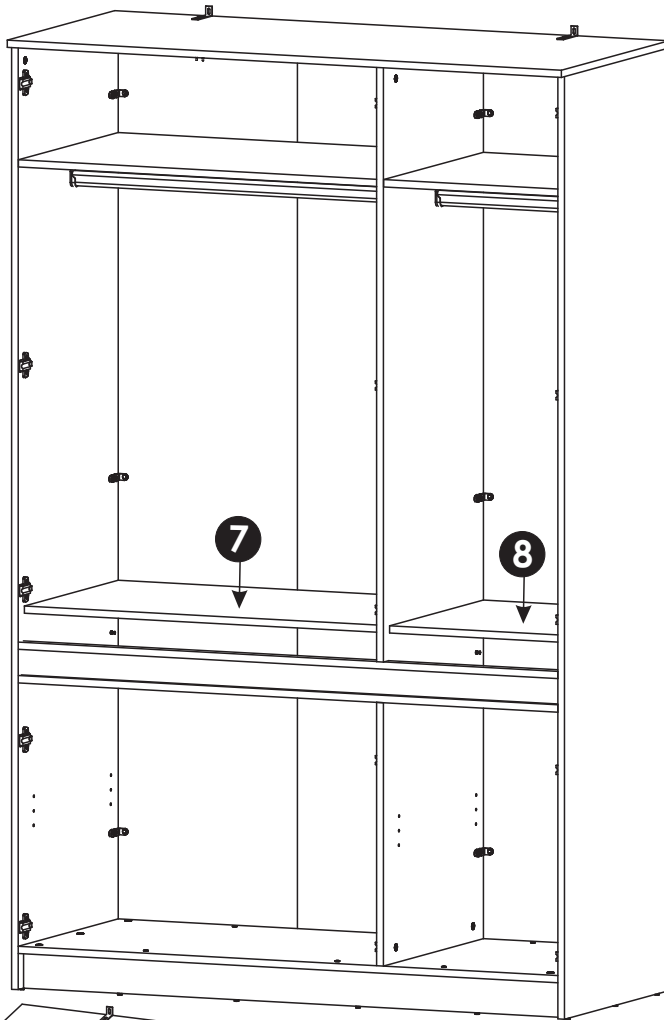
22 ▶



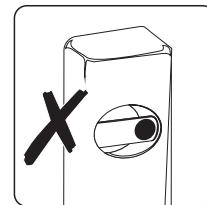
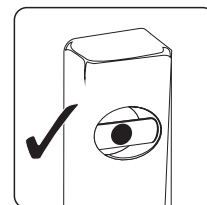
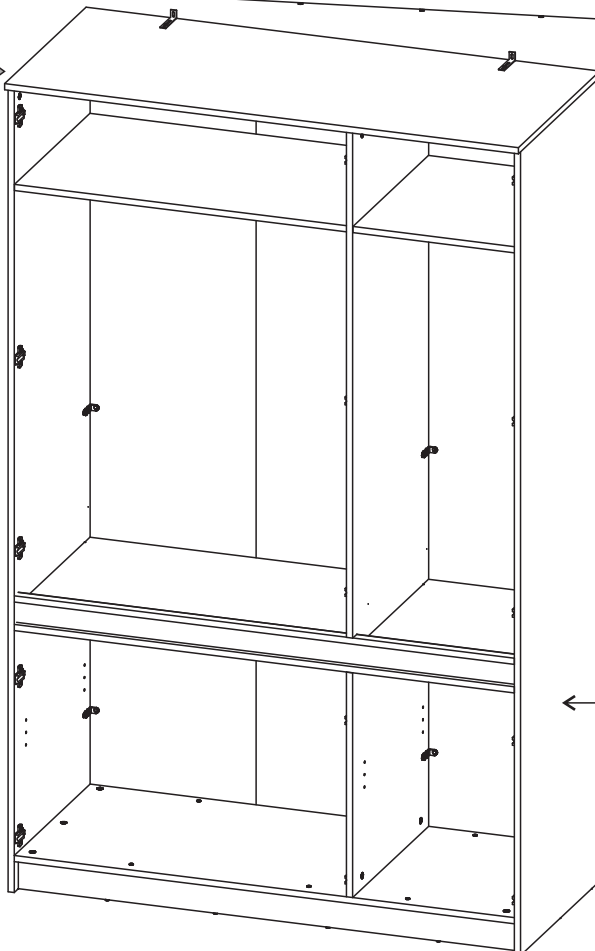
23 ▶

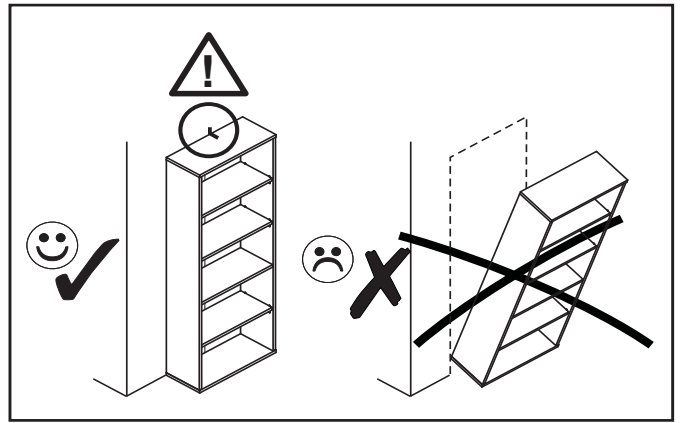
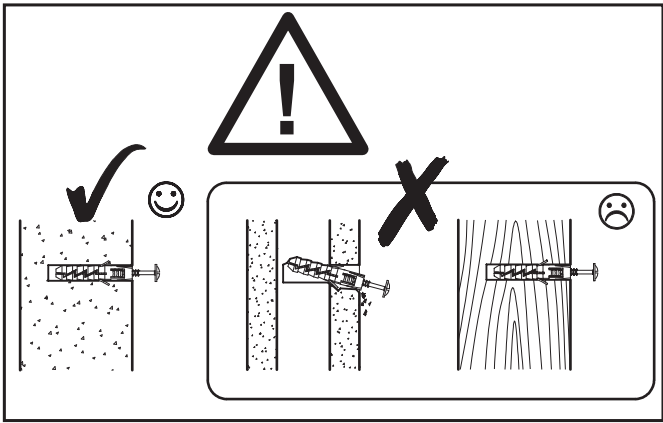


24 ▶

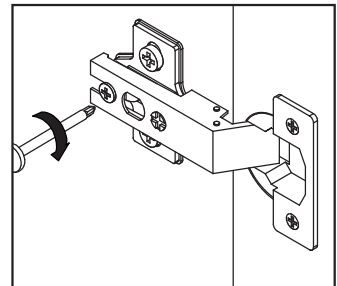
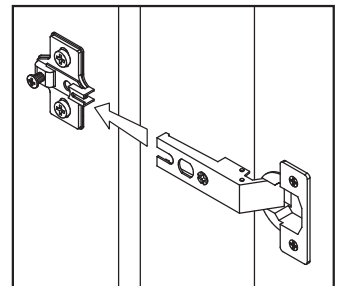
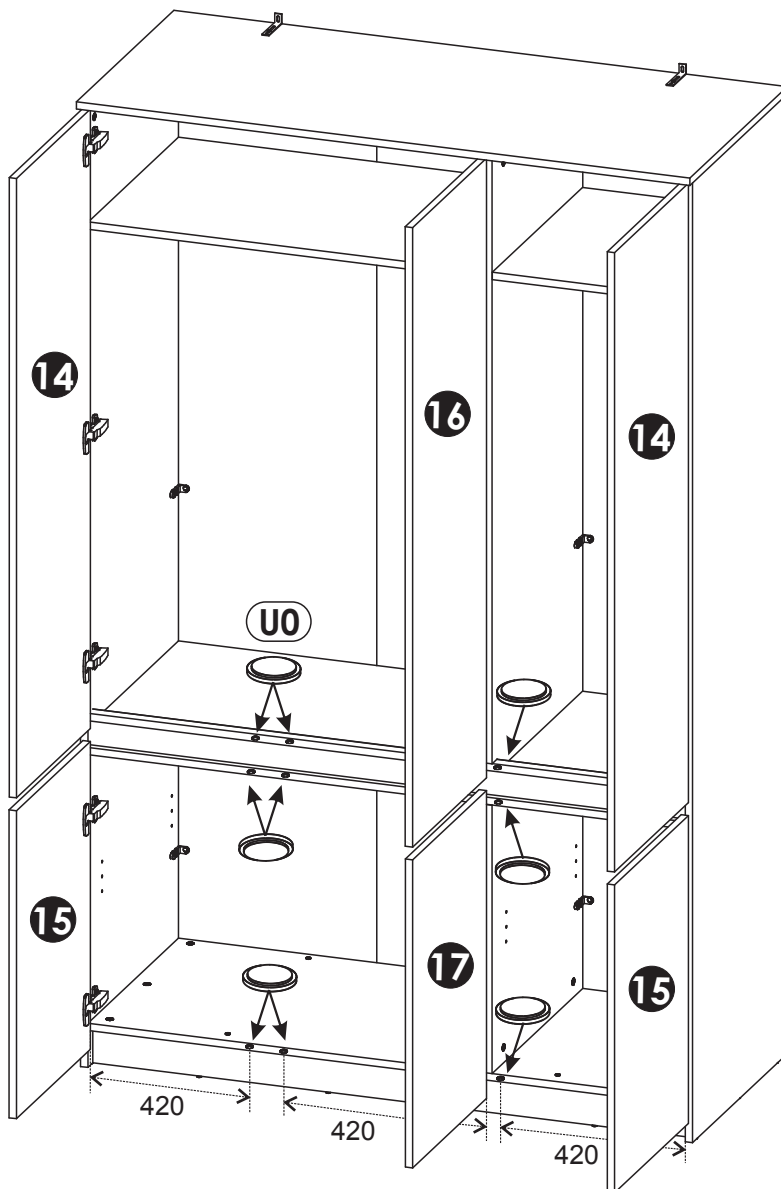
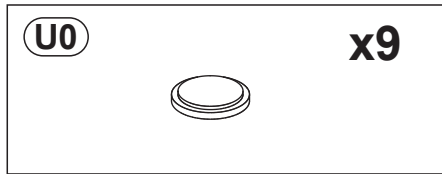


25 ▶



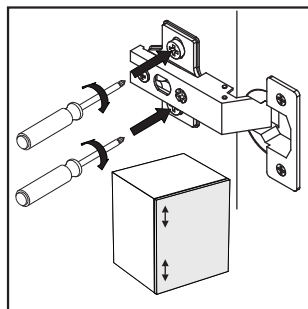
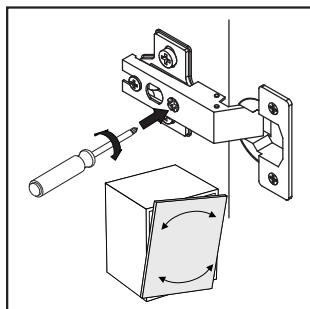
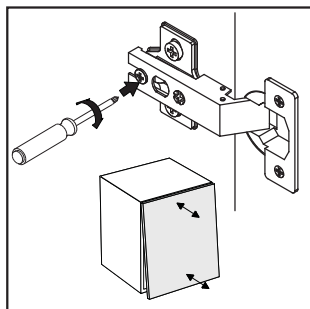
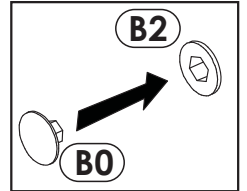
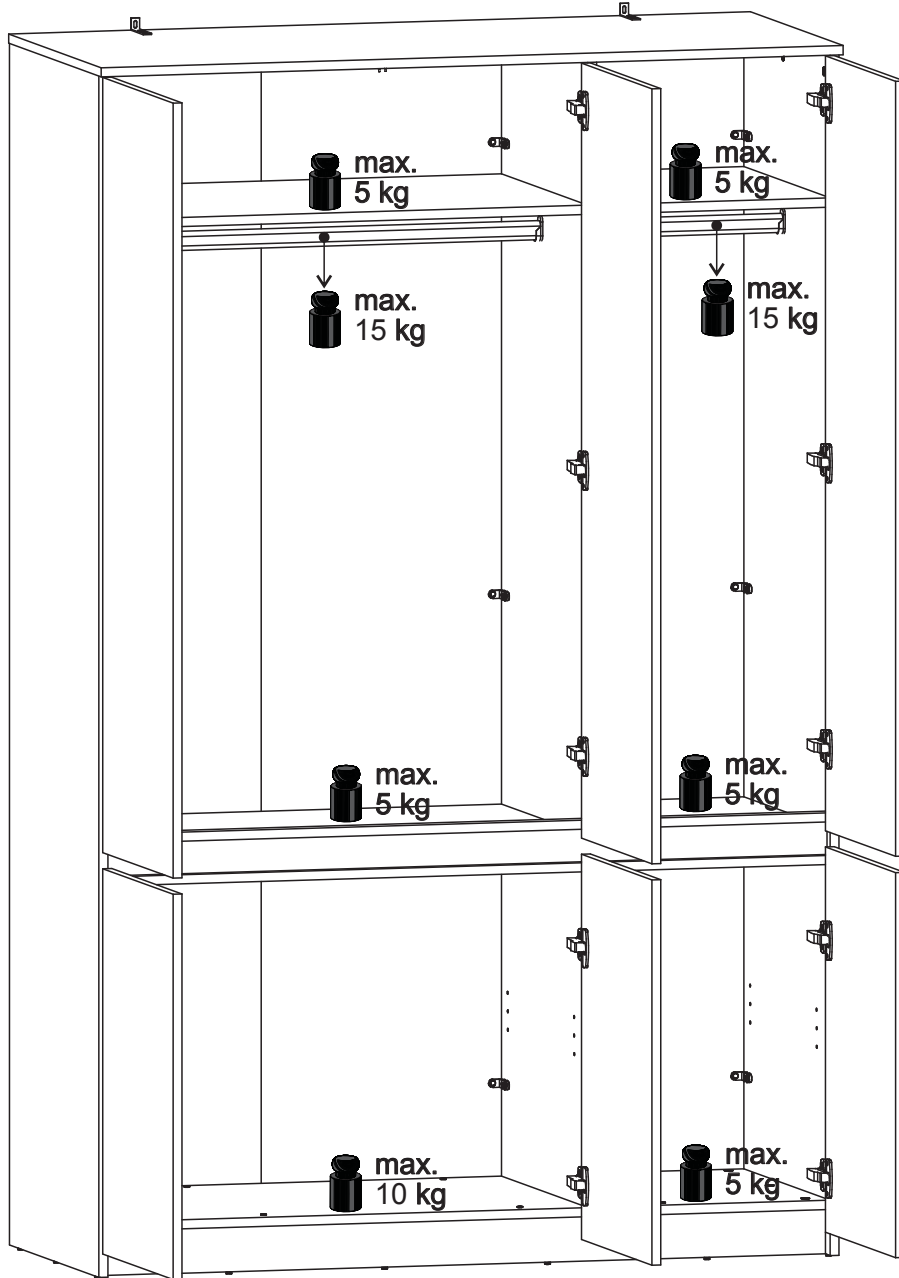
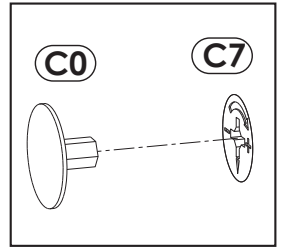
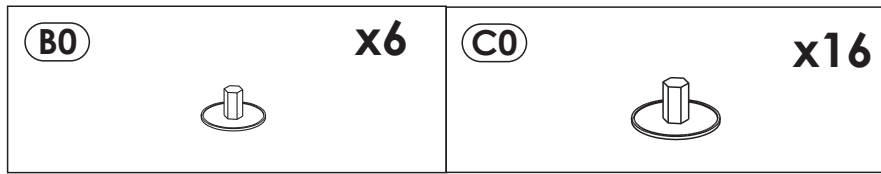


26 ▶

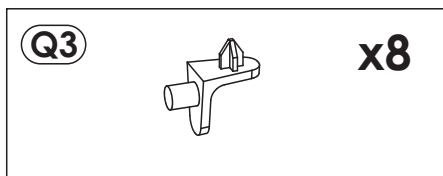




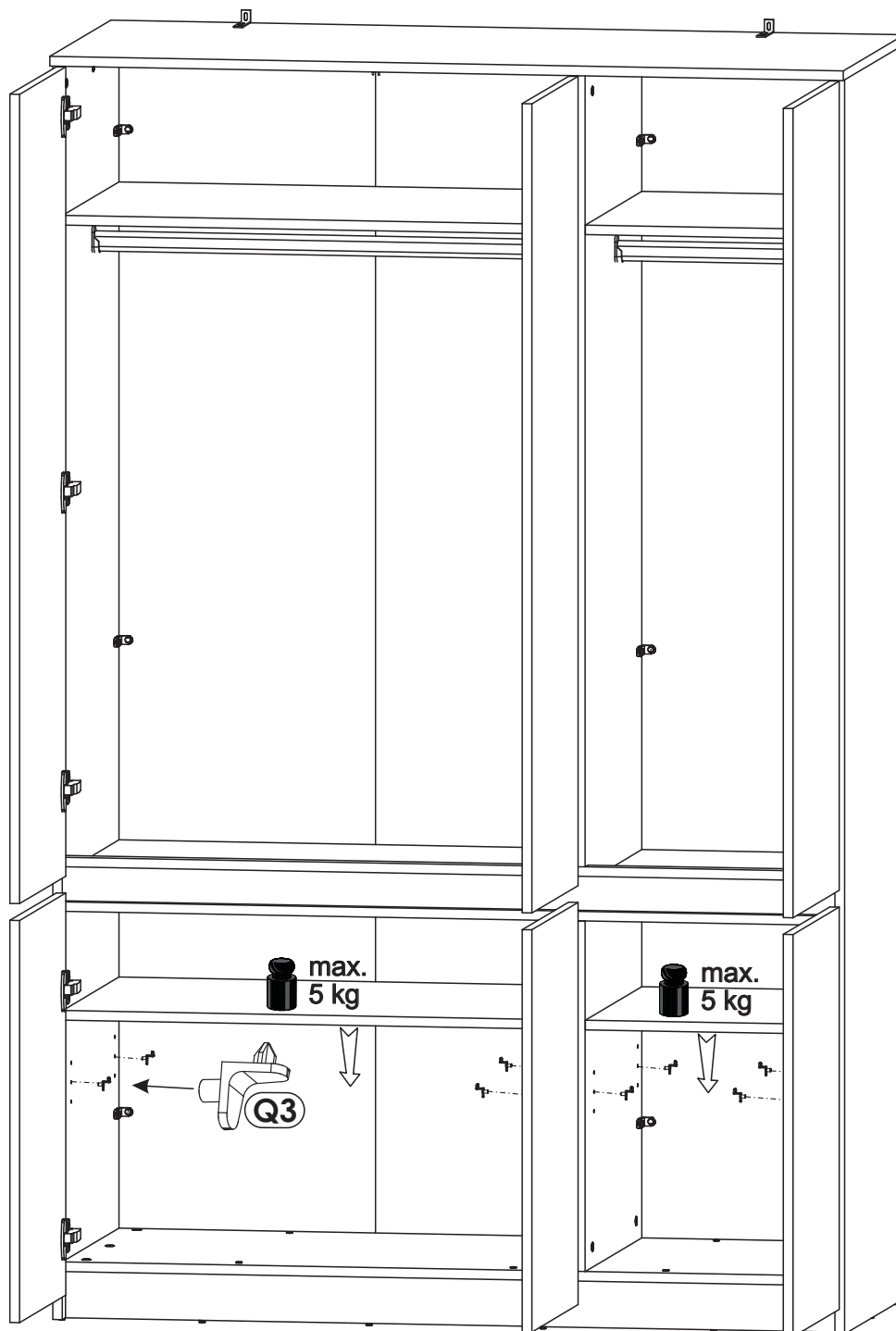
27 ▶



28 ▶



# OPTION



29 ▶

# OPTION

