

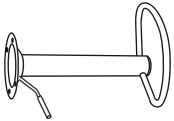
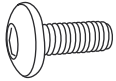
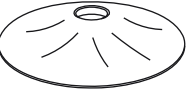


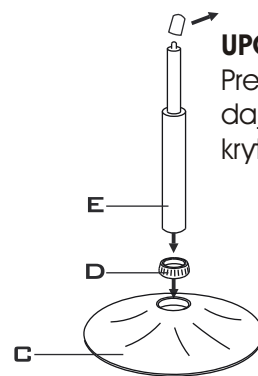


# Návod na montáž LENOX 630-1

Ax1 	Ex1 
Bx1 	Fx4 
Cx1 	Lx1 
Dx1 	

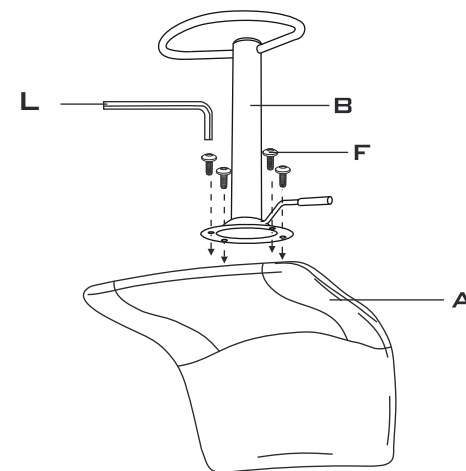
①



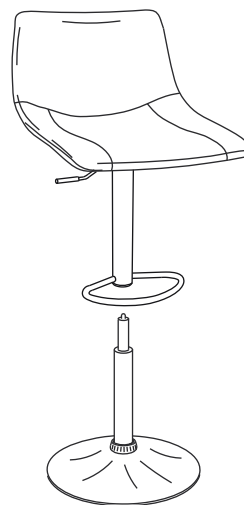
**UPOZORNENIE!**

Pred montážou  
dajte dole plastovú  
krytku z piestu

②



③



④

