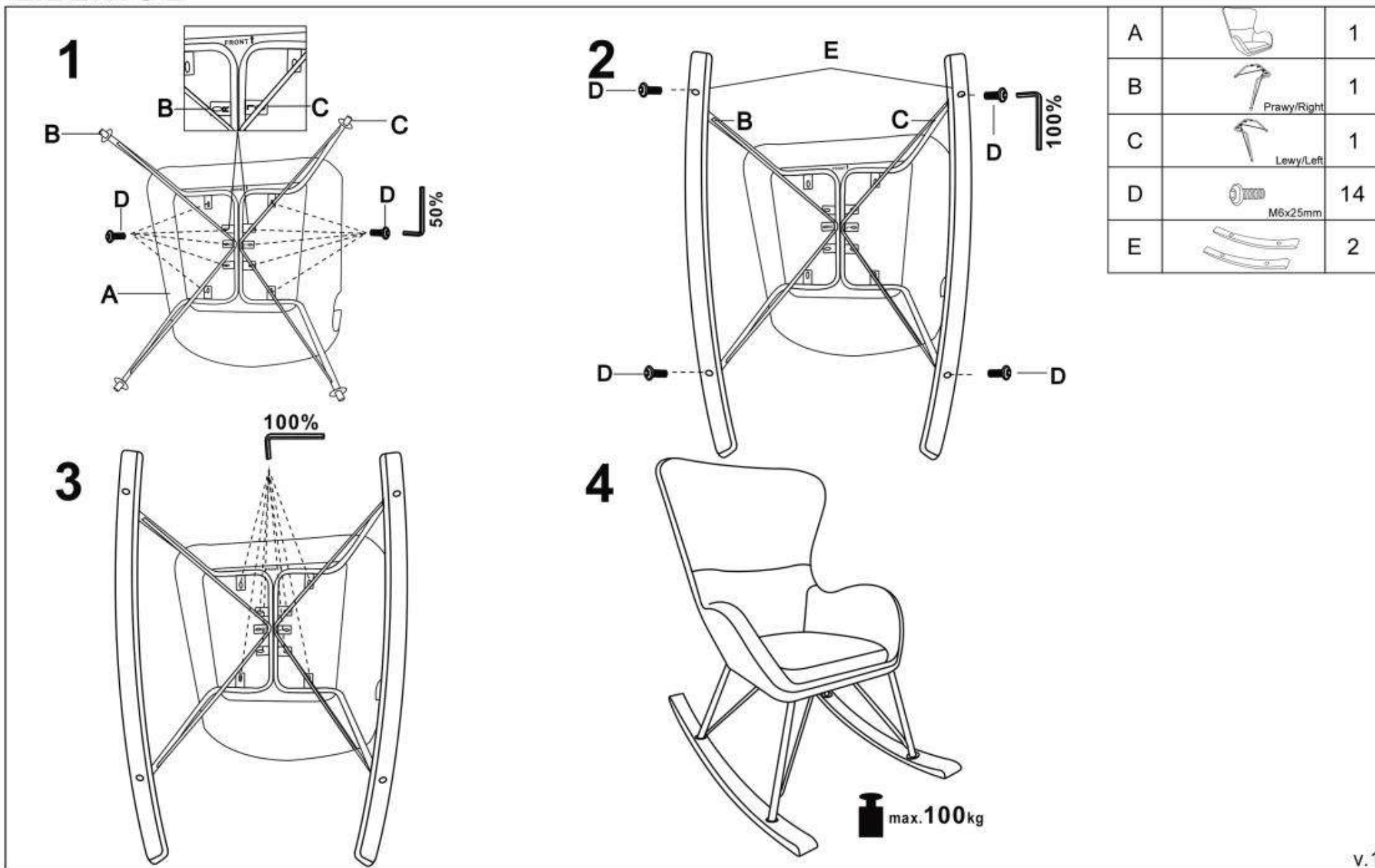


# LIBERTO 2



A		1
B	Prawy/Right	1
C	Lewy/Left	1
D	M6x25mm	14
E		2

v.1

HALMAR Sp. z o.o.

ul. Centralnego Okręgu Przemysłowego 2, 37-450 Stalowa Wola, POLSKA / POLAND  
 tel. +48 15 843 28 10, fax: +48 15 842 19 57, e-mail: office@halmar.com.pl

**NOWOŚĆ**