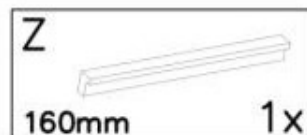
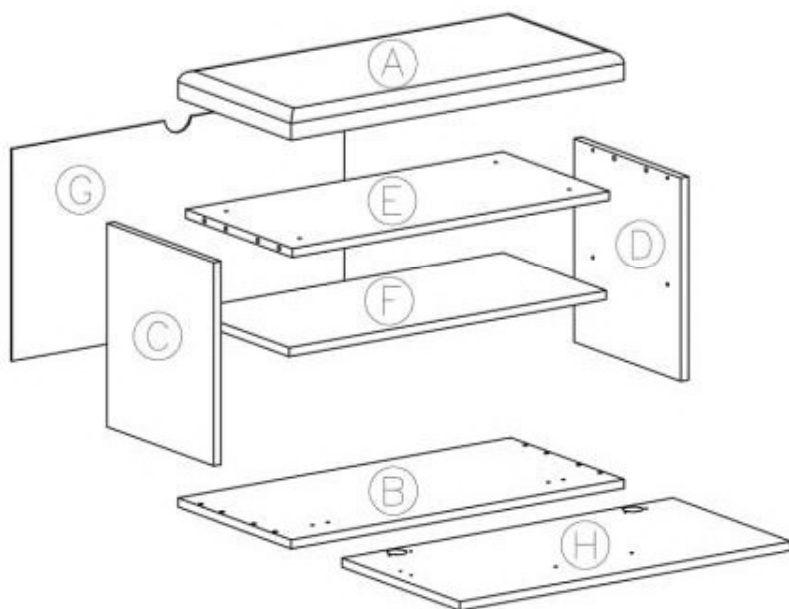
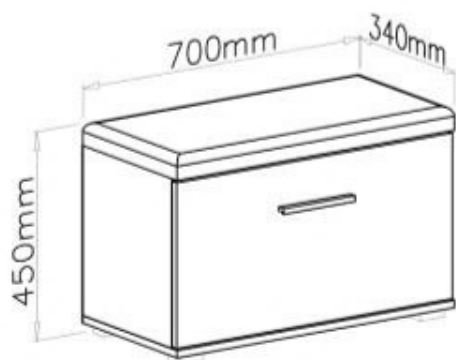


LIMA ST-2



HALMAR Sp. z o.o., ul. Centralnego Okręgu Przemysłowego 2,
37-450 Stalowa Wola, POLSKA / POLAND
tel. +48 15 843 28 10, fax: +48 15 842 19 57, e-mail: office@halmar.com.pl



U 1x	W 2x	X 2x	Y 3,5x16 8x	Z 160mm 1x
P ø8x30 8x	T ø13 4x	S ø1,4x20 20x	R 1x	Z1 4x30 6x
O 4x	N ø15x12 4x	M ø7x50 4x	Q 2x	L 1x
Z2 4x20 8x	I 2x	J 4x	K 4x	L ø16 4x