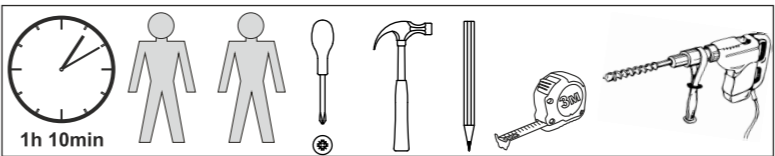
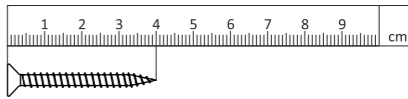
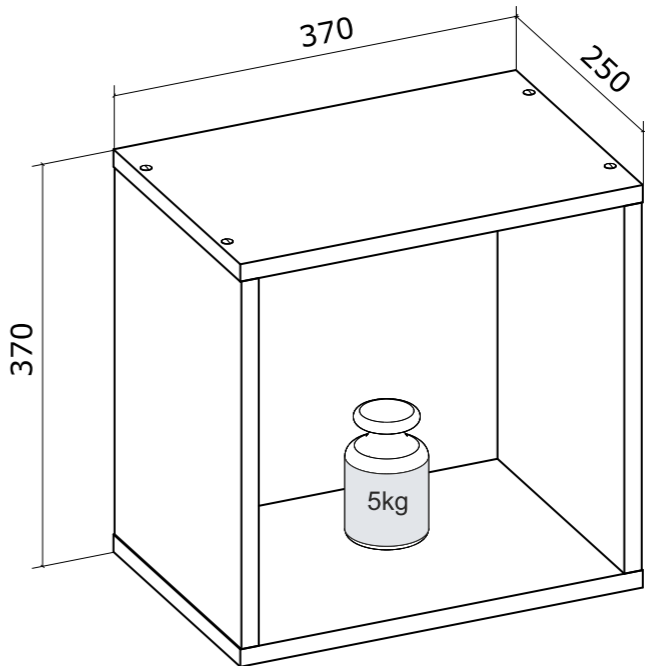


(EN) Assembly instructions

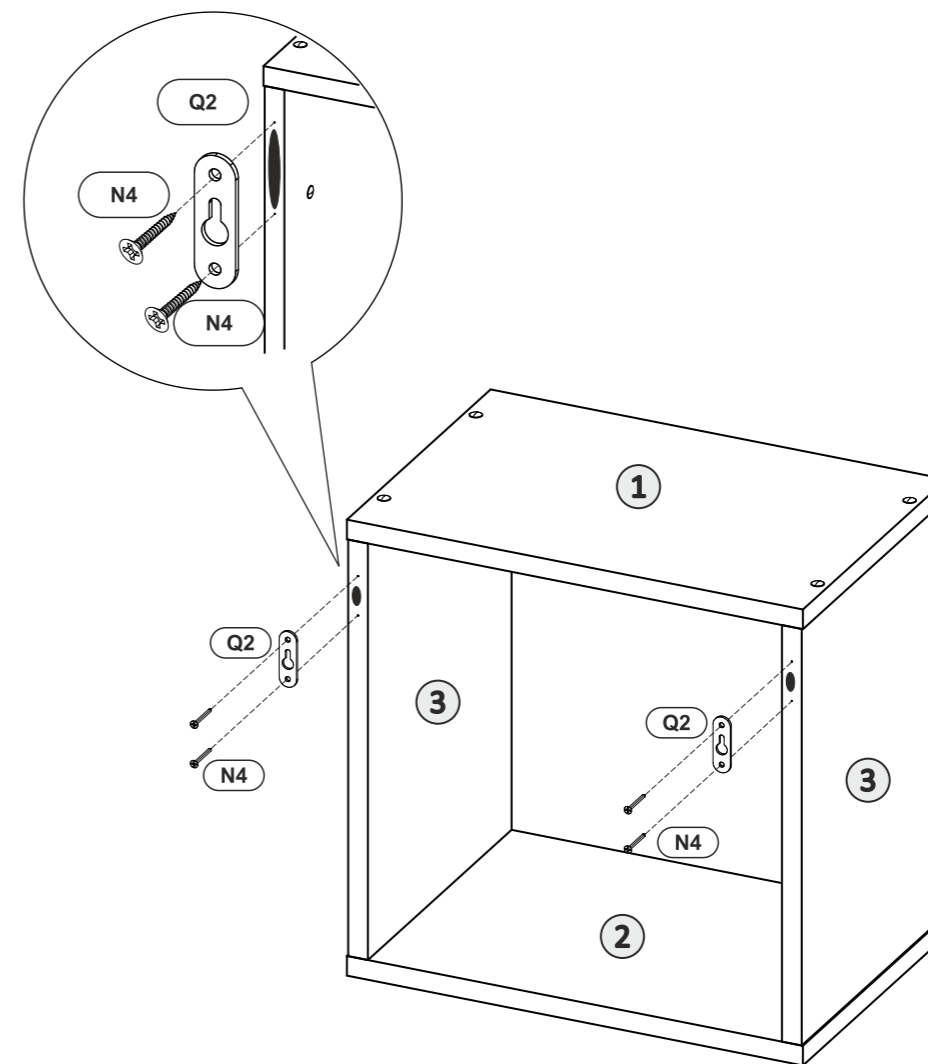
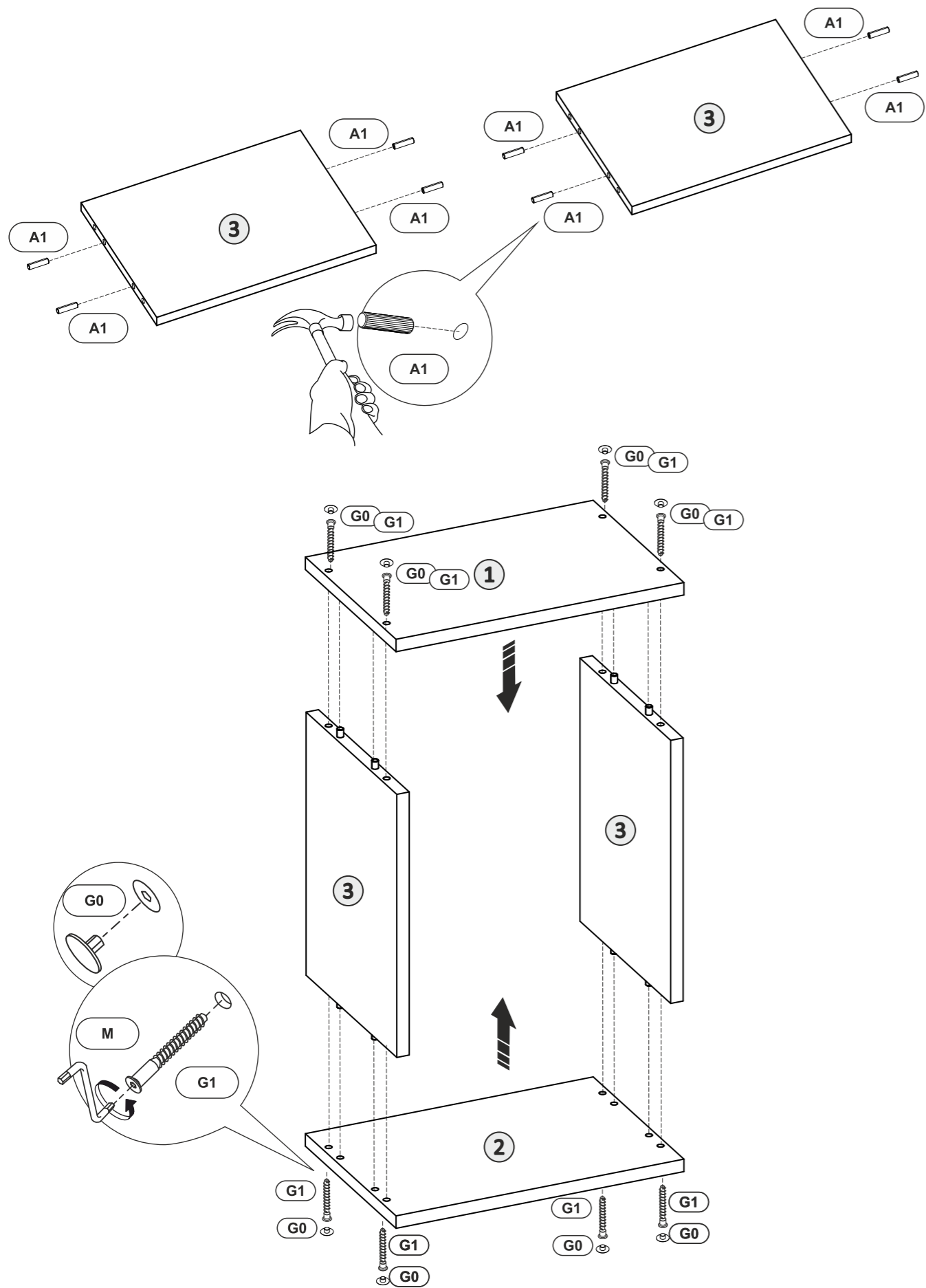


<b>A1</b>	<b>Q2</b>	<b>M</b>
<b>x 8</b>	<b>x 2</b>	<b>x 1</b>
<b>G1</b>	<b>G0</b>	<b>N4</b>
<b>x 8</b>	<b>x 8</b>	<b>x 4</b>
<b>8X30</b>	<b>6.4x50</b>	<b>3.0X30</b>

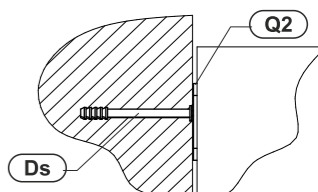
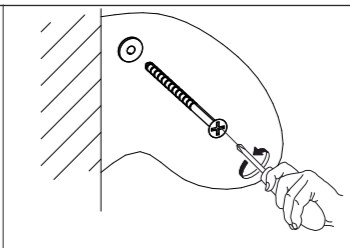
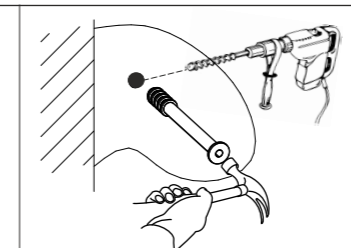
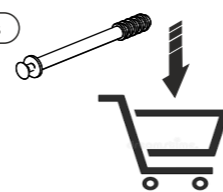
(ÉN) № details	Size (mm)	Quantity(pcs)
1	370 × 250 × 16	1
2	370 × 250 × 16	1
3	338 × 250 × 16	2



<p>Svarsta informācija. Saglabājiet šo informāciju.</p> <p><b>(LAT) UZMANĪBU.</b></p>	<p>Important information. Read carefully. Keep this information for further reference.</p> <p><b>(GB) WARNING</b></p>	<p>Wichtige Information. Sorgfältig lesen. Diese Information aufbewahren.</p> <p><b>(DE) ACHTUNG</b></p>	<p>Ważne informacje. Przeczytaj uważnie. Zachowaj dokładne przyszość.</p> <p><b>(PL) UWAGA</b></p>	<p>Důležitá informace. Čtejte pečlivě. Uchovejte pro pozdější použití.</p> <p><b>(CZ) VAROVÁNÍ</b></p>	<p>Dôležitá informácia. Čítajte pozorne. Informácie si uchovajte pre prípad potreby.</p> <p><b>(SK) UPOZORNENIE</b></p>
<p>Šķirtnajumi piespīdināšanai pie sienas nav iekļauti. - dažādu materiālu sienām nepieciešams dažādi stiprinājumi. Izstrādājot šķirtnajumus, kuri ir piemēroti sienu materiālam. Jūsni mājas. - Ja jūs nesatā gatavojat, kādi stiprinājumi ir piemēroti jūsu mājas sienām, lūdzim vērsties speciālistā vai kādā.</p> <p>Informazioni importanti. Leggere attentamente. Conserva queste informazioni per ulteriori consultazioni.</p> <p><b>(IT) AVVERTENZA</b></p>	<p>Spanous or fatal crushing injuries can occur from furniture tip-over. To prevent this furniture from tipping over it must be permanently fixed to the wall.</p> <p>Firing devices for the wall are not included since different wall materials require different types of firing devices. Use firing devices suitable for the walls in your home. For advice on suitable firing systems, contact your local specialized dealer.</p>	<p>Wenn Möbelsstücke umkippen, können ernste oder lebensgefährliche Verletzungen durch Einklemmen die Folge sein. Um zu verhindern, dass das Möbelsstück umkippt, muss es fest an der Wand verankert werden.</p> <p>Beschläge für die Wandbefestigung sind nicht beigegeben, da sie von der jeweiligen Wandbeschaffenheit abhängig sind. Bestimmungsgemäße Befestigungssysteme für die heimischen Wände geeignete sind. Bei diesbezüglichen Fragen den örtlichen Fachhandel zu Rate ziehen.</p>	<p>W zestawie nie znajdują się urządzenia mocujące, ponieważ potrzebne są urządzenia wyznaczonej konstrukcji. Wybrać odpowiednie doświadczone w swoim domu. W przypadku wątpliwości, jakichś urządzeń, skontaktuj się z najbliższym specjalizowanym sklepem.</p>	<p>Upozorovaci materiál není součástí balení, protože se liší v závislosti na materiálu stěny. Používejte tedy takový upevňovací materiál, který je vhodný na stěny u vás doma. Pokud se potřebujete poradit, obraťte se na místního odborníka.</p>	<p>Upevňovací materiál nie je súčasťou balenia, pretože sa líši v závislosti na materiáli steny. Používajte teda takový upevňovací materiál, ktorý je vhodný na stěny u vás doma. Pokud se potřebujete poradit, obraťte se na místního odborníka.</p>
<p>Se il mobile si ribalta può causare lesioni da compressione serie o fatali. Per prevenire il ribaltarsi il mobile si ribalti, questi ultimi deve essere fissato permanentemente alla parete.</p> <p>Et accessori per il fissaggio alla parete non sono inclusi perché i materiali diversi richiedono tipi diversi di accessori di fissaggio. Usa sistemi di fissaggio adatti alle pareti della tua casa. Per maggiori dettagli, rivolgiti a un rivenditore specializzato.</p>	<p>Waarmee meubels omvallen, kan er ernstig of levensbedreigend beschimmingsletsel ontstaan. Om te voorkomen dat dit meubel omvalt, dient dit permanent aan de wand te worden bevestigd.</p> <p>Bevestigingsbeslag voor de wand is niet inbegrepen aangezien verschillende wandmaterialen verschillende soorten bevestigingsbeslag vereisen. Gebruik bevestigingsbeslag dat geschikt is voor de wanden in je huis. Voor advies over geschikt bevestigingsbeslag, neem contact op met de vakhandel.</p>	<p>Risque de blessure grave en cas de chute du meuble. Pour éviter que le meuble ne bascule, il faut le fixer au mur de façon permanente.</p> <p>Les fixations ne sont pas incluses car leur choix dépend du matériau du mur sur lequel est fixé le meuble. Utilisez des fixations adaptées au matériau du mur. Pour obtenir des conseils sur les fixations à utiliser, adressez-vous à un revendeur spécialisé.</p>	<p>Po survenit rani grabe decida impedici de obiectele de mobilier. Pentru prevenirea rănirii, fixați mobilierul pe perete.</p> <p>Accesorii de fixare pentru perete nu sunt incluse deoarece materialele din care sunt făcuți pereții au nevoie de accesorii diferite de fixare. Folosiți accesorii de fixare potrivite peretelui pe care intenționați să îl montați. Pentru mai multe detalii care sunt accesoriile potrivite peretilor casei tale.</p>	<p>Mobiljān devēlimesi sönucis blīncim veyā cēdāi varālamāstā rēnvdāna gēvābīlī. Dēvīlīnē rātkīm olnēmāc īgān mobiljānīn dūvārā sabīlēmāstī gēvēmācīkēdīn.</p> <p>Dūvār vānī māzēmēnī rātkīlīk gēstēvēmācīkēdīn mōbiljānīn dūvārā sabīlēmāstī īgān gēvēmācīkēdīn bēgānīn pārvāzīnīn īgān dēvīlīn. Evēmīzīm dūvār vānī māzēmēnīnē vīgūn bēgānīn pārvāzīnīn dūvārā vānī māzēmēnīnē vīgūn bēgānīn pārvāzīnīn sātīn ālmāc īgān en yāknī yārā māzēk vā dā bīr nābur dīkāmīnīdīm bīgī ābīlīmīz.</p>	<p>Pueden producirse lesiones graves o fatales si vuelca un mueble. Para evitar que vuelque este mueble, debe fijarse permanentemente a la pared.</p> <p>No se incluyen los dispositivos de fijación, dado que los diversos materiales de pared requieren diferentes tipos de herrajes de fijación. Usa herrajes adecuados para el material de las paredes de tu casa. Para saber cuáles son los herrajes adecuados, pide consejo en tu tienda habitual.</p>
<p>Važna informācija. Paziņvotie pasākumi jāveic, lai izvairītos no kritieniem. Saglabājiet šo informāciju.</p> <p><b>(HR) UPOZORENJE</b></p>	<p>Blind! Paziņvotie pasākumi jāveic, lai izvairītos no kritieniem. Saglabājiet šo informāciju.</p> <p><b>(SRB) UPOZORENJE</b></p>	<p>Fontos információ. Figyeljen a megelőzésre! Tartsa meg ezt a papírt!</p> <p><b>(HU) FIGYELM</b></p>	<p>Важна информация. Прочетете внимателно. Запазете тази информация за бъдеща справка.</p> <p><b>(BUL) ВНИМАНИЕ</b></p>	<p>Onemiti bilgi. Bu klavuzlu lerele gerekebilecegi için saklayınız.</p> <p><b>(TR) UYARI</b></p>	<p>Vadige oplysninger! Læs omhyggeligt. Gem disse oplysninger til senere brug.</p> <p><b>(DK) ADVARSEL</b></p>
<p>Ornamentatione meubeli moget privesti k serjazyčnyj ili smertelnyj telesnyj poraneni. Upravljajte pažljivo informacijom o opređenju meubla. Dovoljno bitno biti pažljivo na zidu.</p> <p>Рішення за зід існу рибідати s obzrom da gradnje, uspe, zida zahtevaju uporabu različitih vrsta rješenja. Upravljajte pažljivo informacijom o opređenju meubla. Dovoljno bitno biti pažljivo na zidu u vašem domu. Za savjet o prikladnim rješenjima, obratite se u lokalnoj trgovini za specijalizirani trgovina.</p>	<p>Praktično i važno. Na ovaj način možete da primenite komponente na ovaj mebel. Za savjet o prikladnim rješenjima, obratite se u lokalnoj trgovini za specijalizirani trgovina.</p>	<p>Vadige oplysninger. Prøvet nøje. Gem disse oplysninger til senere brug.</p> <p><b>(BY) ВНИМАНИЕ</b></p>	<p>Vadige oplysninger. Prøvet nøje. Gem disse oplysninger til senere brug.</p> <p><b>(SE) VARNING</b></p>	<p>Onemiti bilgi. Bu klavuzlu lerele gerekebilecegi için saklayınız.</p> <p><b>(FI) VAROITUS</b></p>	<p>Зорбоді і дорободі тропуєтреді аті оубвдлп, імторд вч оубдлп отро то оубдлпоборуджэ естмодл, іа вч тробудлордотро то оубдлпоборудлордэ естмодл, адрт вч тробдт вч двлч імторд отрбдлордэ отро тоу, о.</p>
<p>Kremlenye mebeli moget privesti k serjazyčnyj ili smertelnyj telesnyj poraneni. Upravljajte pažljivo informacijom o opređenju meubla. Dovoljno bitno biti pažljivo na zidu u vašem domu. Za savjet o prikladnim rješenjima, obratite se u lokalnoj trgovini za specijalizirani trgovina.</p>	<p>Praktično i važno. Na ovaj način možete da primenite komponente na ovaj mebel. Za savjet o prikladnim rješenjima, obratite se u lokalnoj trgovini za specijalizirani trgovina.</p>	<p>Vadige oplysninger. Prøvet nøje. Gem disse oplysninger til senere brug.</p> <p><b>(NO) ADVARSEL</b></p>	<p>Vadige oplysninger. Prøvet nøje. Gem disse oplysninger til senere brug.</p> <p><b>(UA) УВАГА</b></p>	<p>Onemiti bilgi. Bu klavuzlu lerele gerekebilecegi için saklayınız.</p> <p><b>(UA) УВАГА</b></p>	<p>Зорбоді і дорободі тропуєтреді аті оубвдлп, імторд вч оубдлп отро то оубдлпоборуджэ естмодл, іа вч тробудлордотро то оубдлпоборудлордэ естмодл, адрт вч тробдт вч двлч імторд отрбдлордэ отро тоу, о.</p>



Ds  
x 2



352mm

