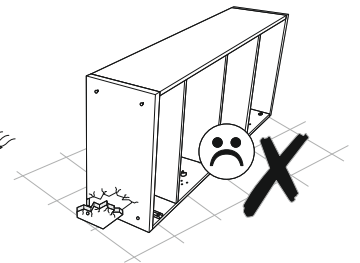
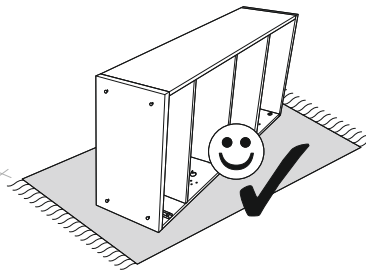
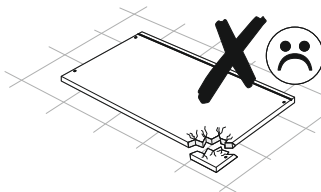
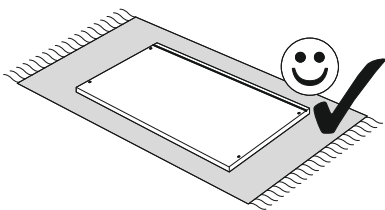
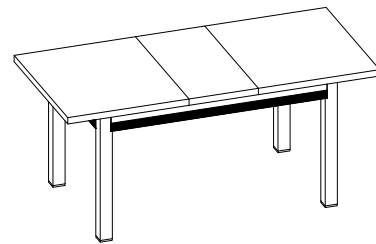
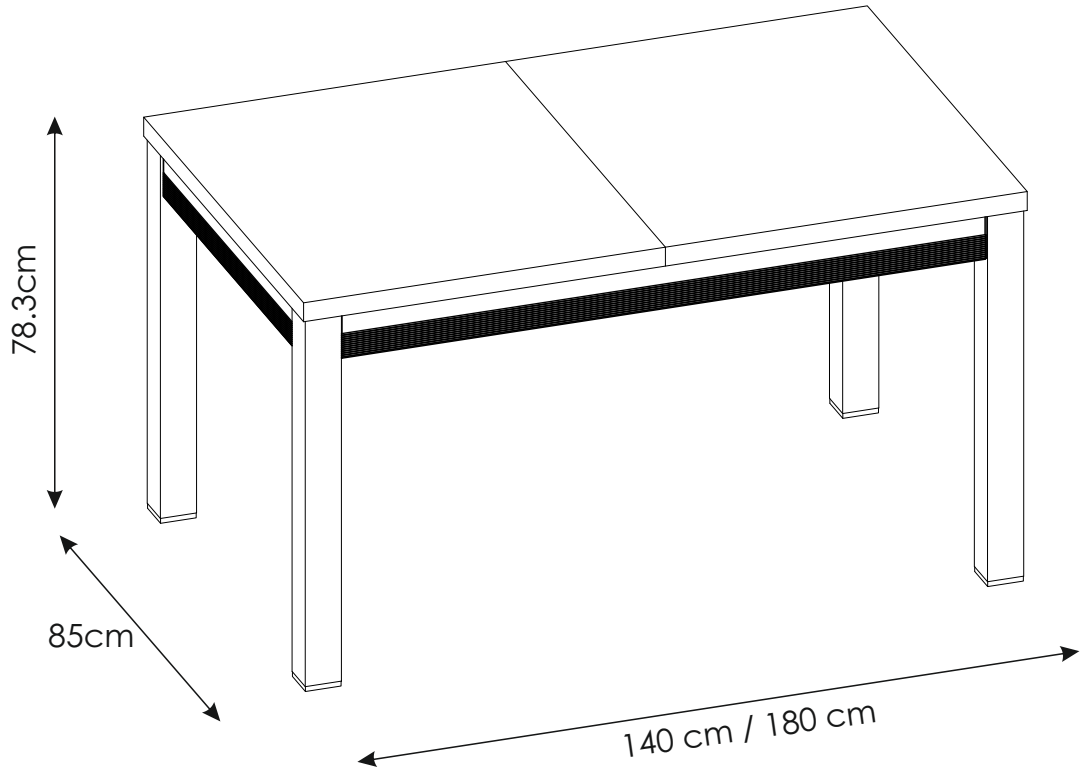
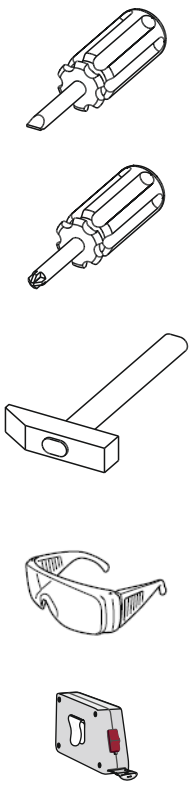
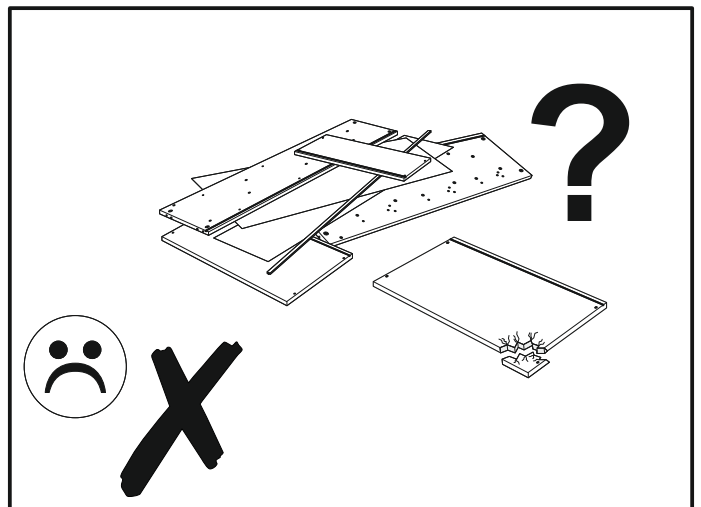
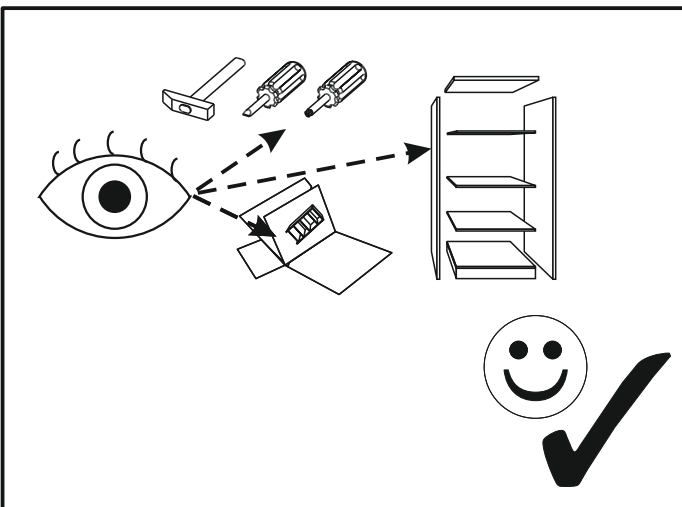
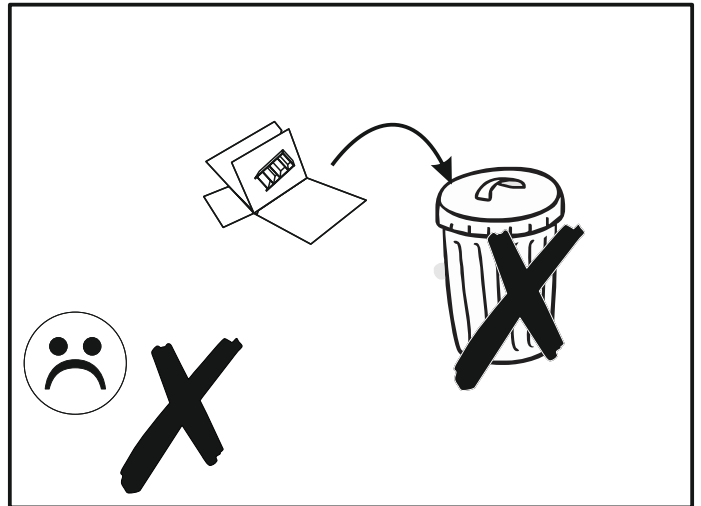
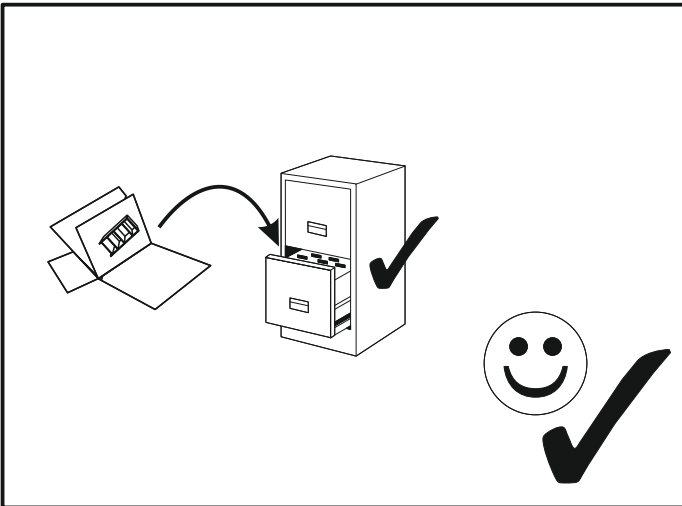
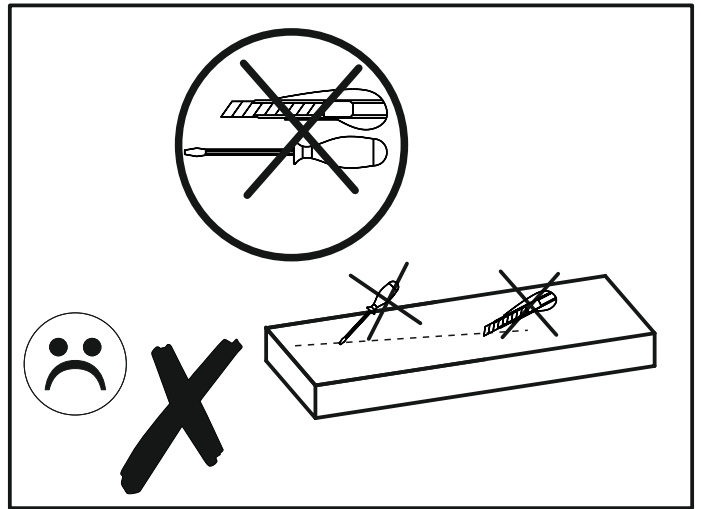
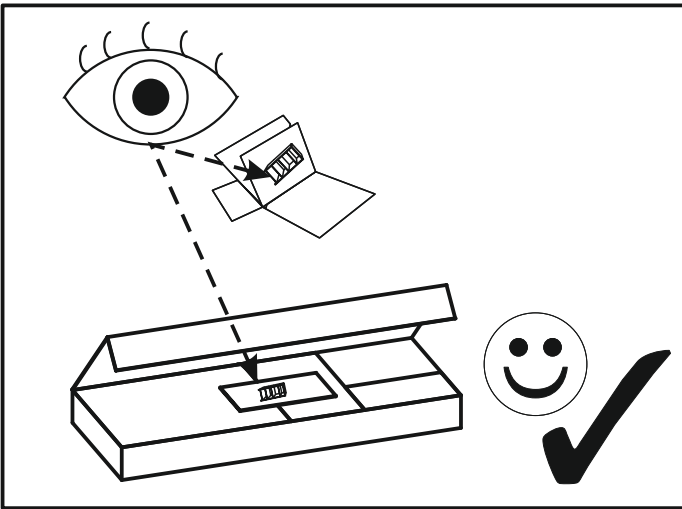
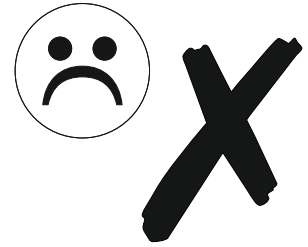
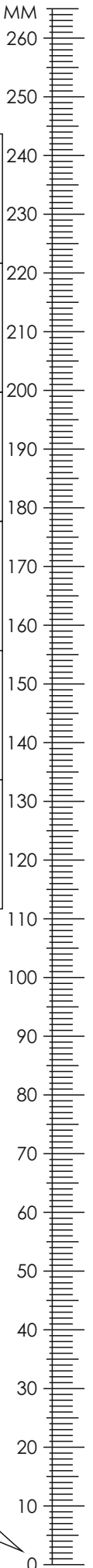


LUCITA HAVT02

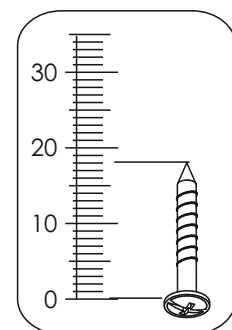




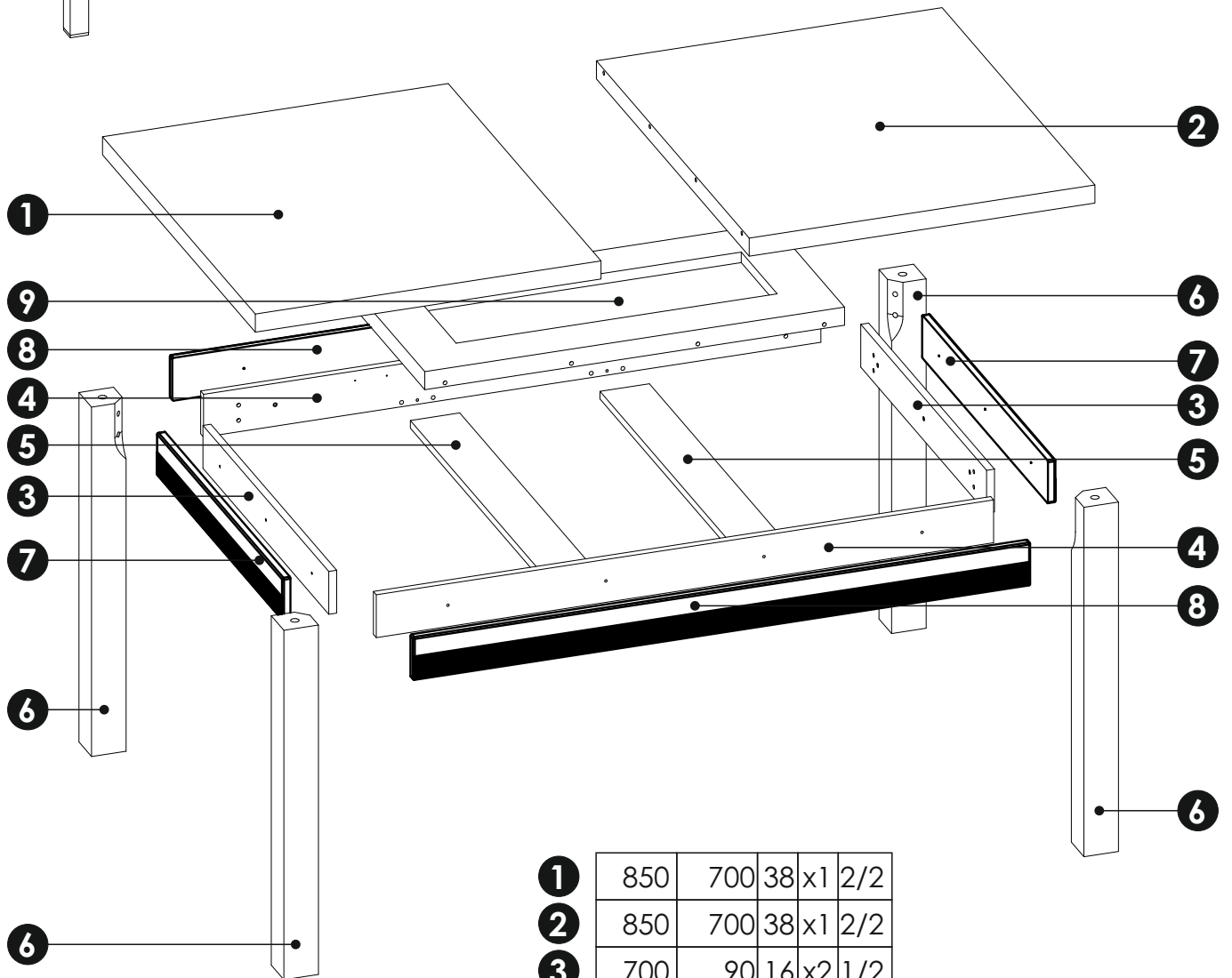
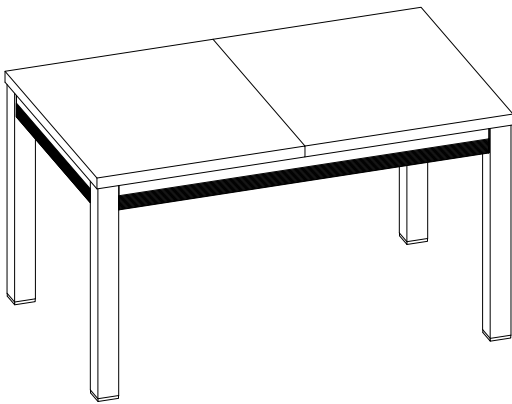
HAVT02



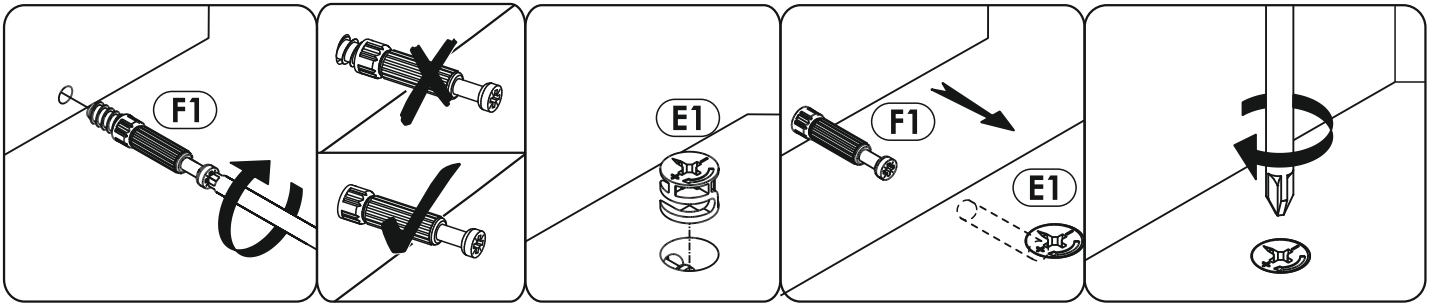
A1 8 x 35 mm x8 	E1 15 x 12 mm x4 	E0 x4
F1 6 x 34 mm x4 	I1 4 x 20 mm x8 	I2 4 x 16 mm x20
J2 4 x 25 mm x14 	M x1 	N2 3,5 X 16 mm x44
O14 x4 	O2A ø20 x12 	R8 x8
S13 x4 	S14 M10x90 x8 	S15 M10 x8
S16 x8 	S17 x4 	T10 L-700 x2



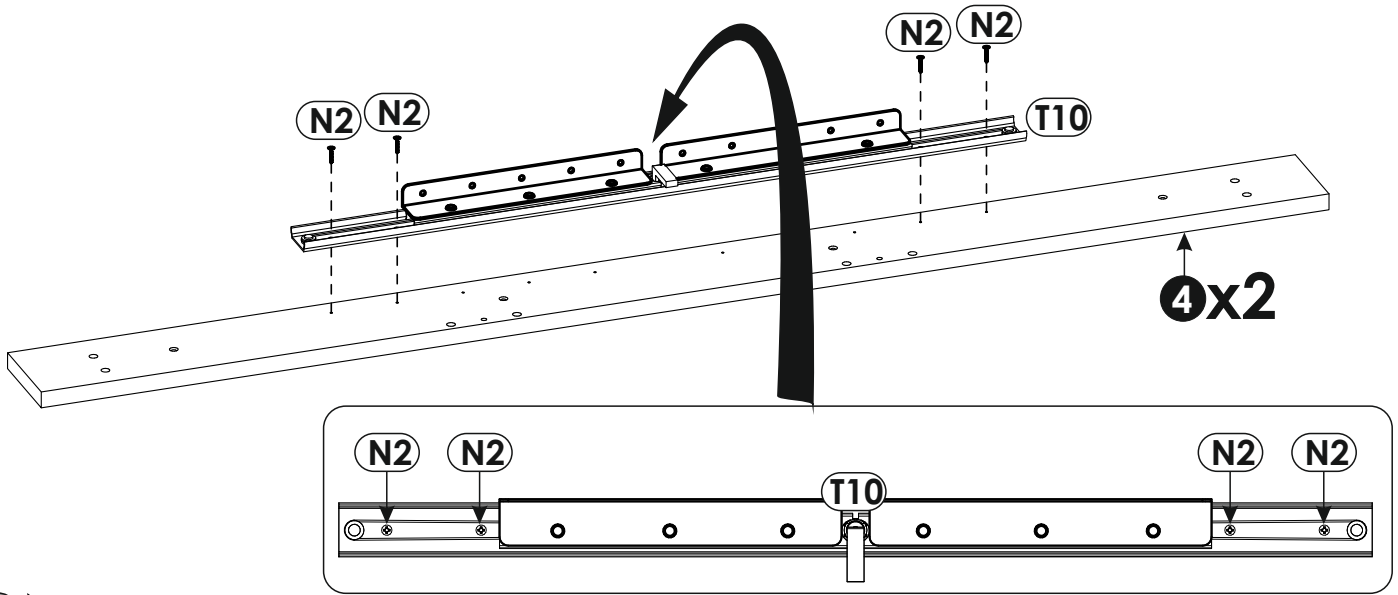
HAVT02



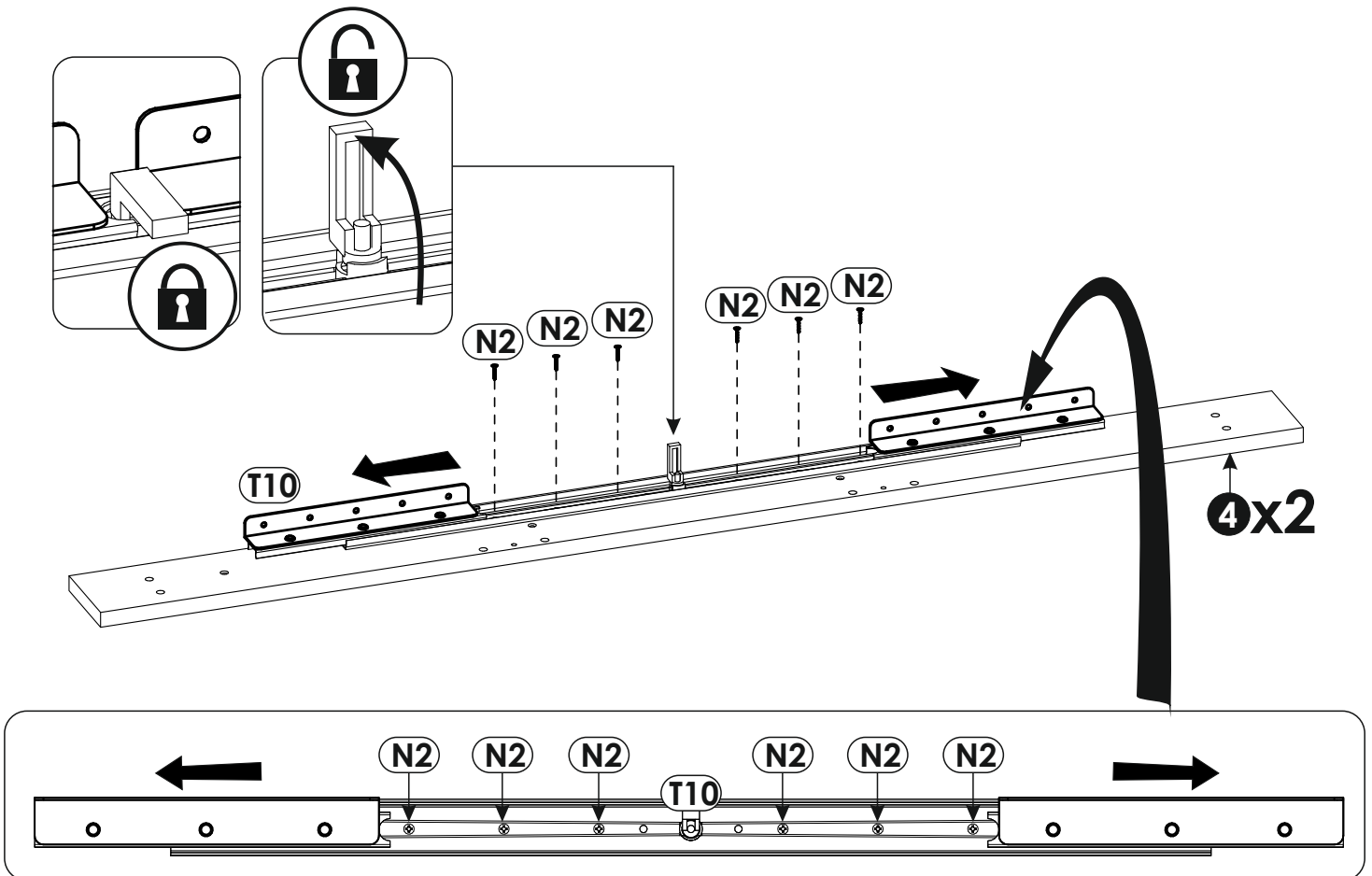
1	850	700	38	x1	2/2
2	850	700	38	x1	2/2
3	700	90	16	x2	1/2
4	1250	90	16	x2	1/2
5	766	100	16	x2	1/2
6	734	70	70	x4	1/2
7	700	90	16	x2	1/2
8	1250	90	16	x2	1/2
9	850	400	38	x1	1/2



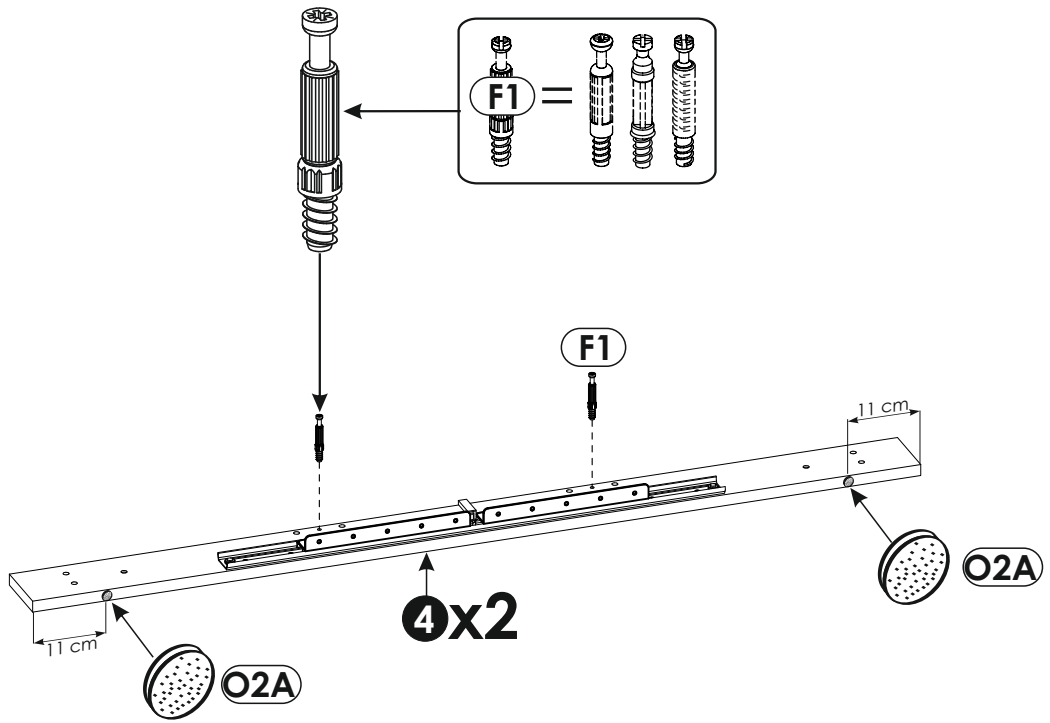
1 ▶



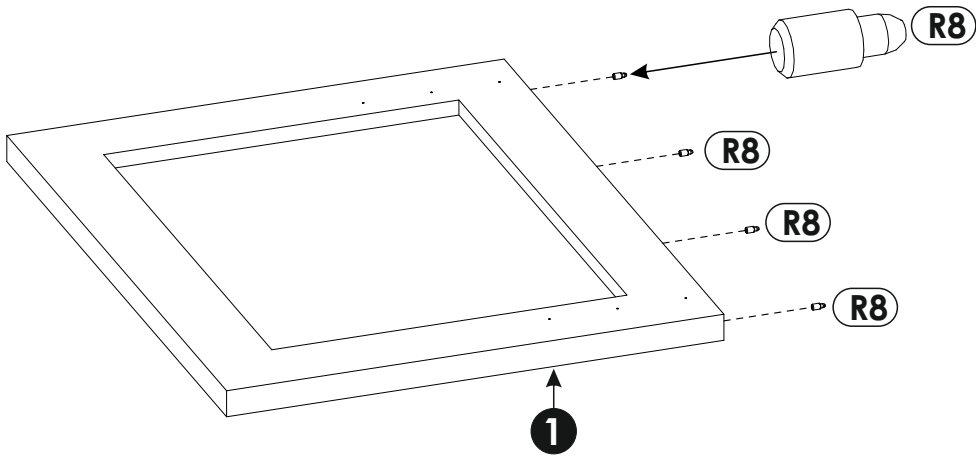
2 ▶



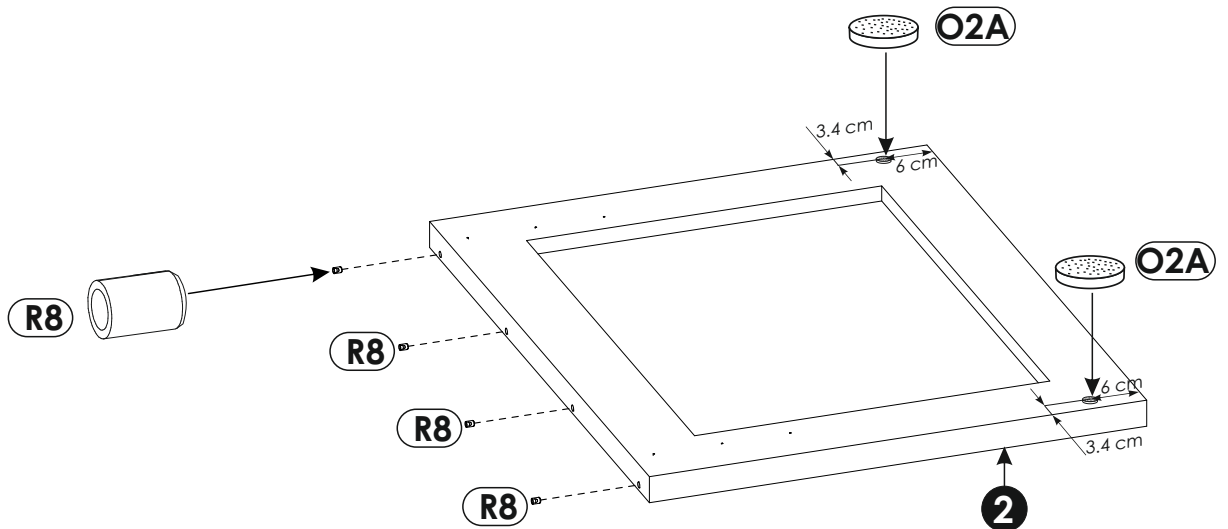
3 ▶



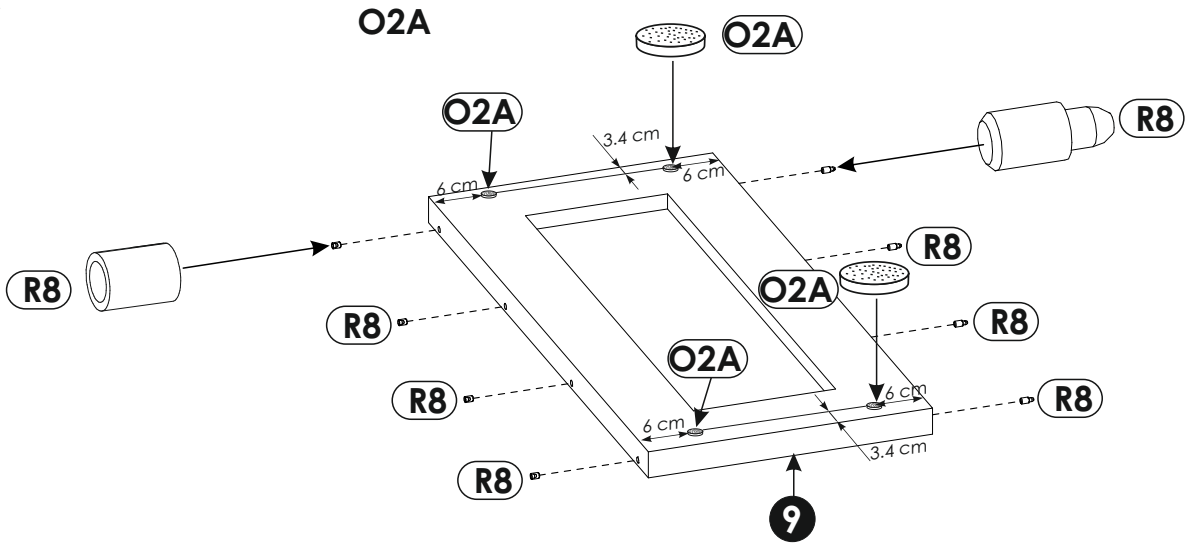
4 ▶



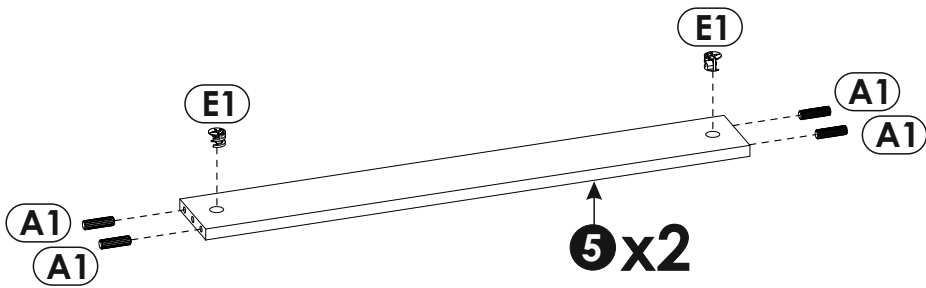
5 ▶



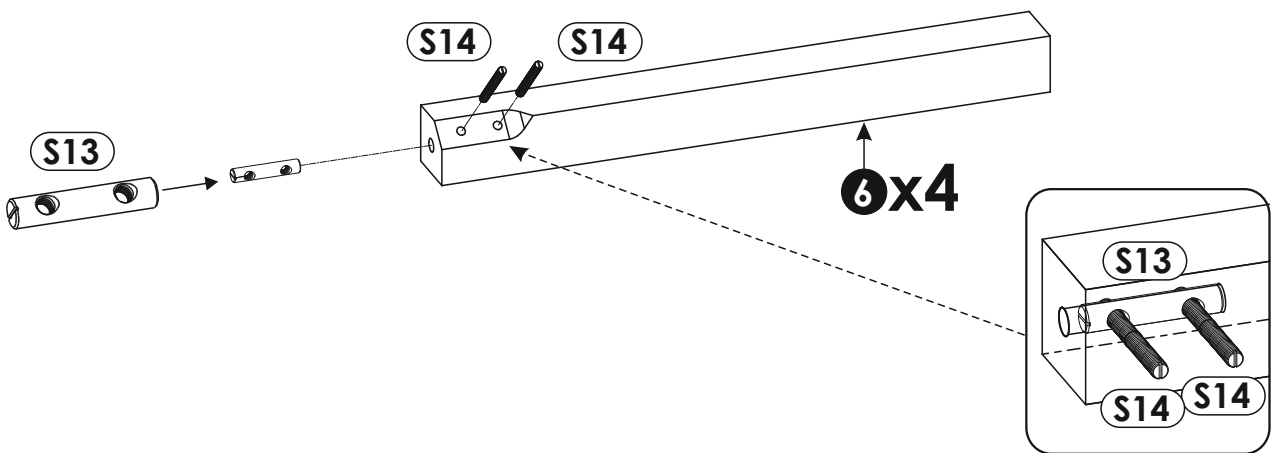
6 ▶



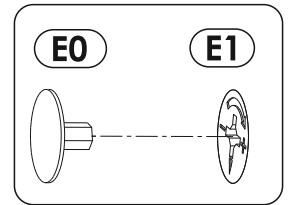
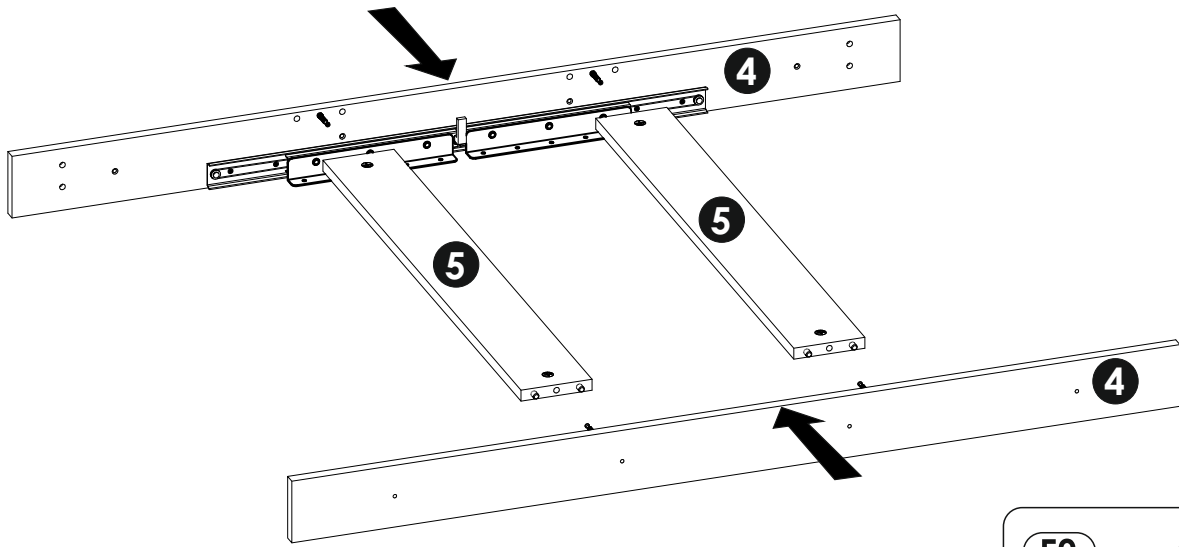
7 ▶



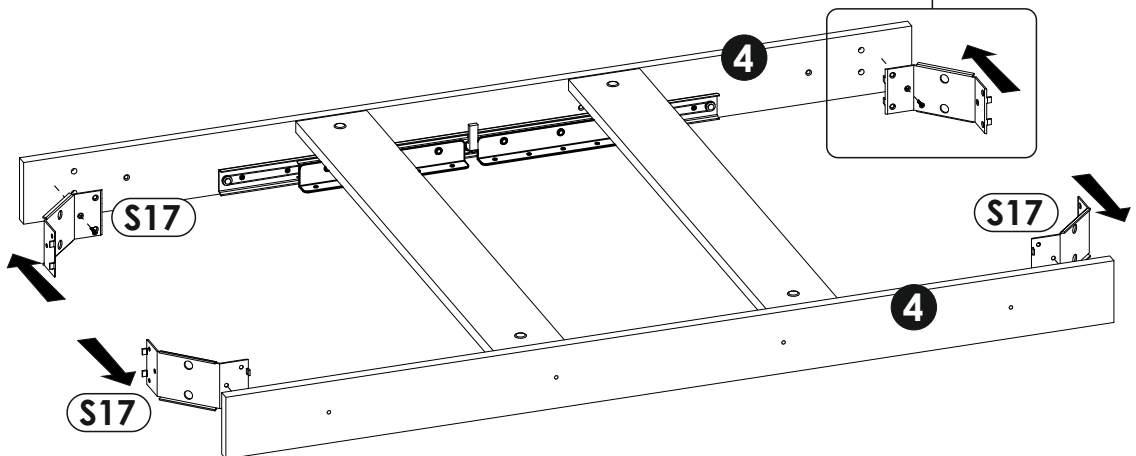
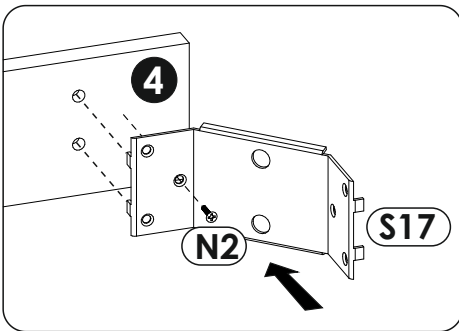
8 ▶



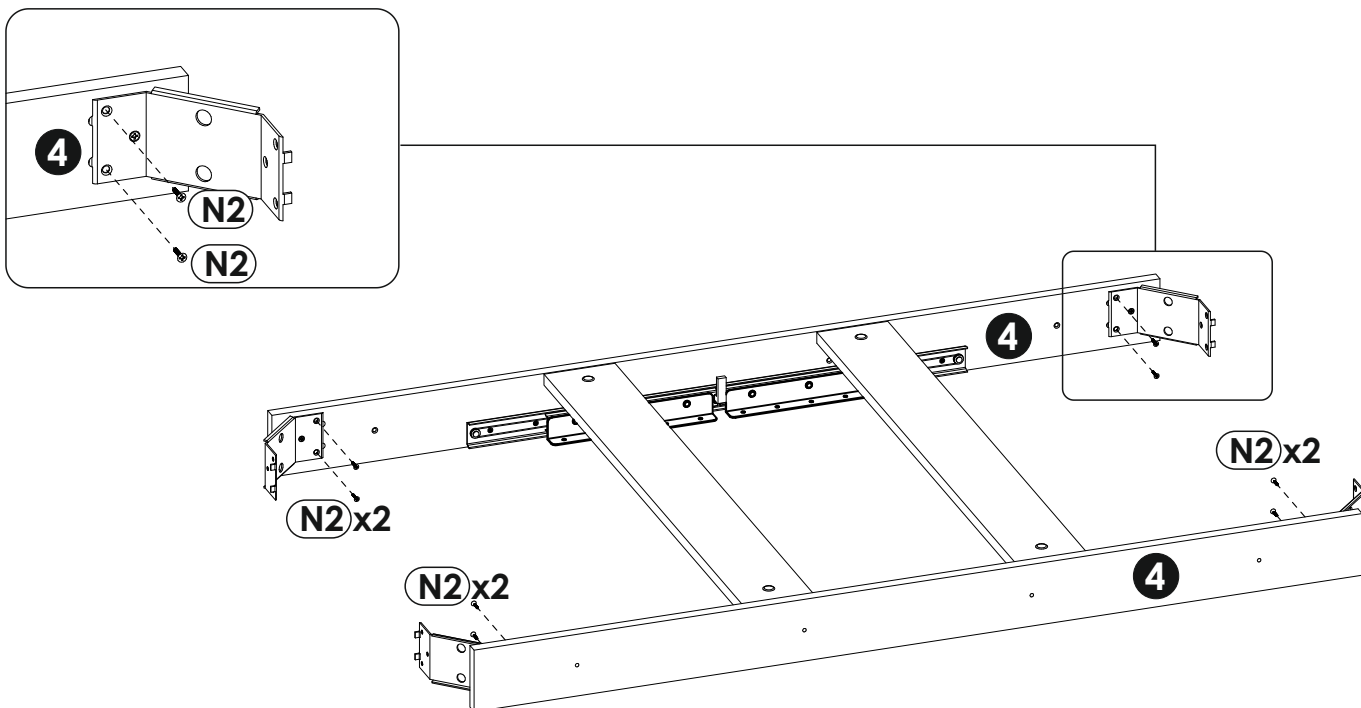
9 ▶



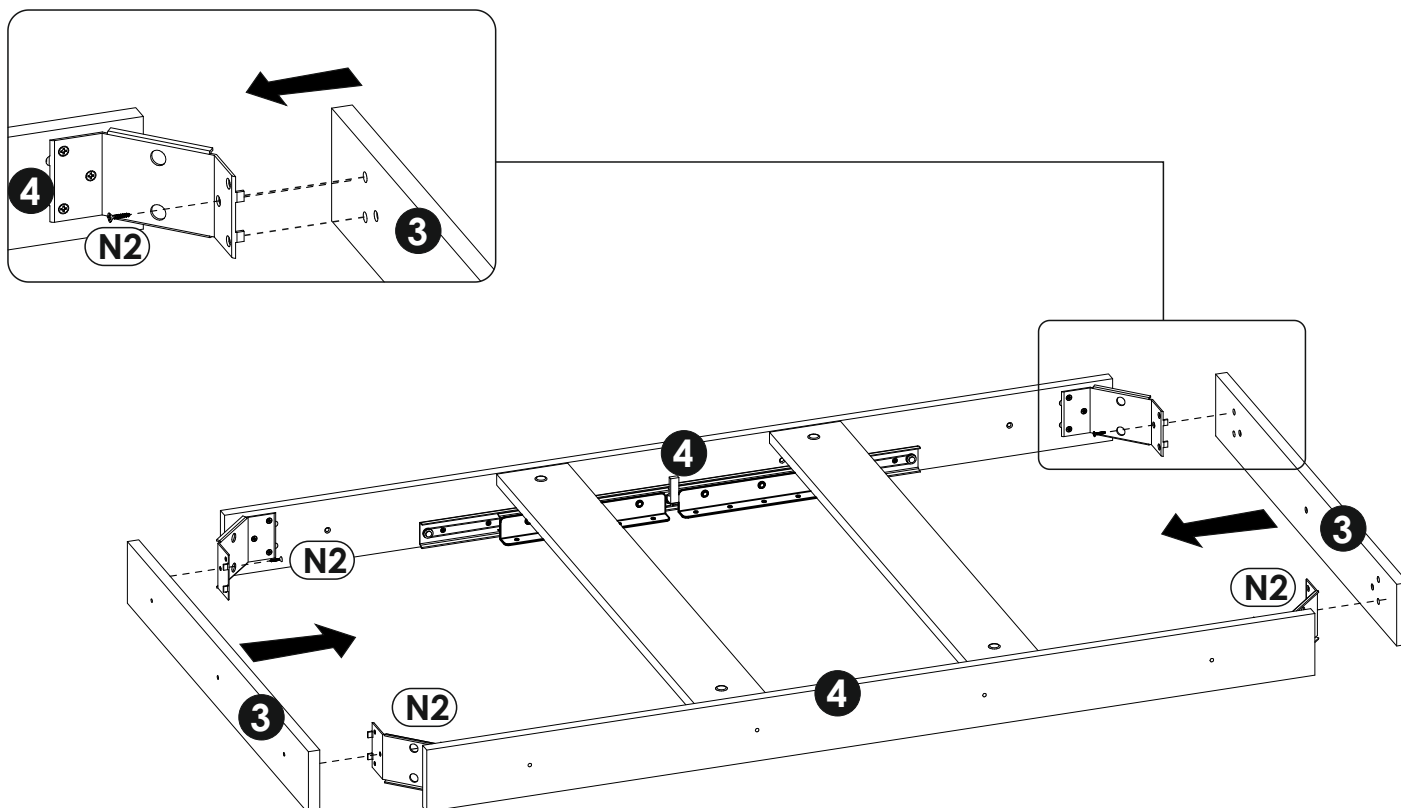
10 ▶



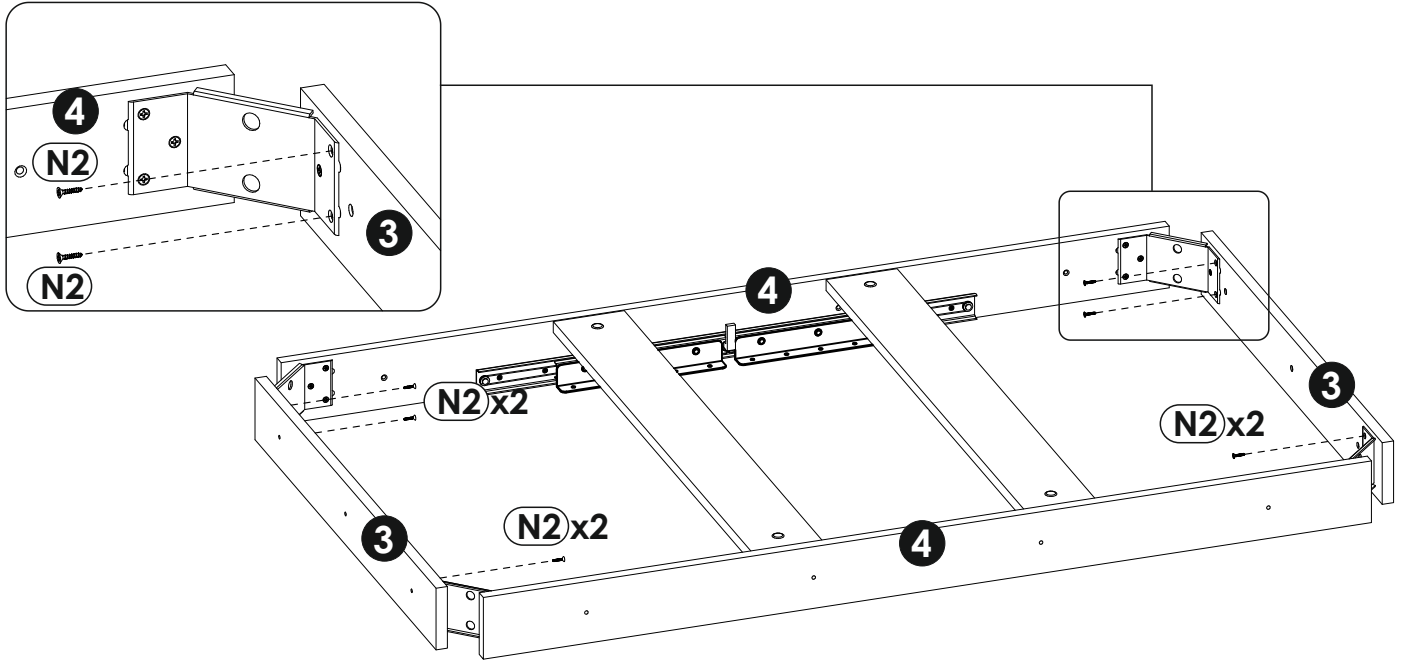
11 ▶



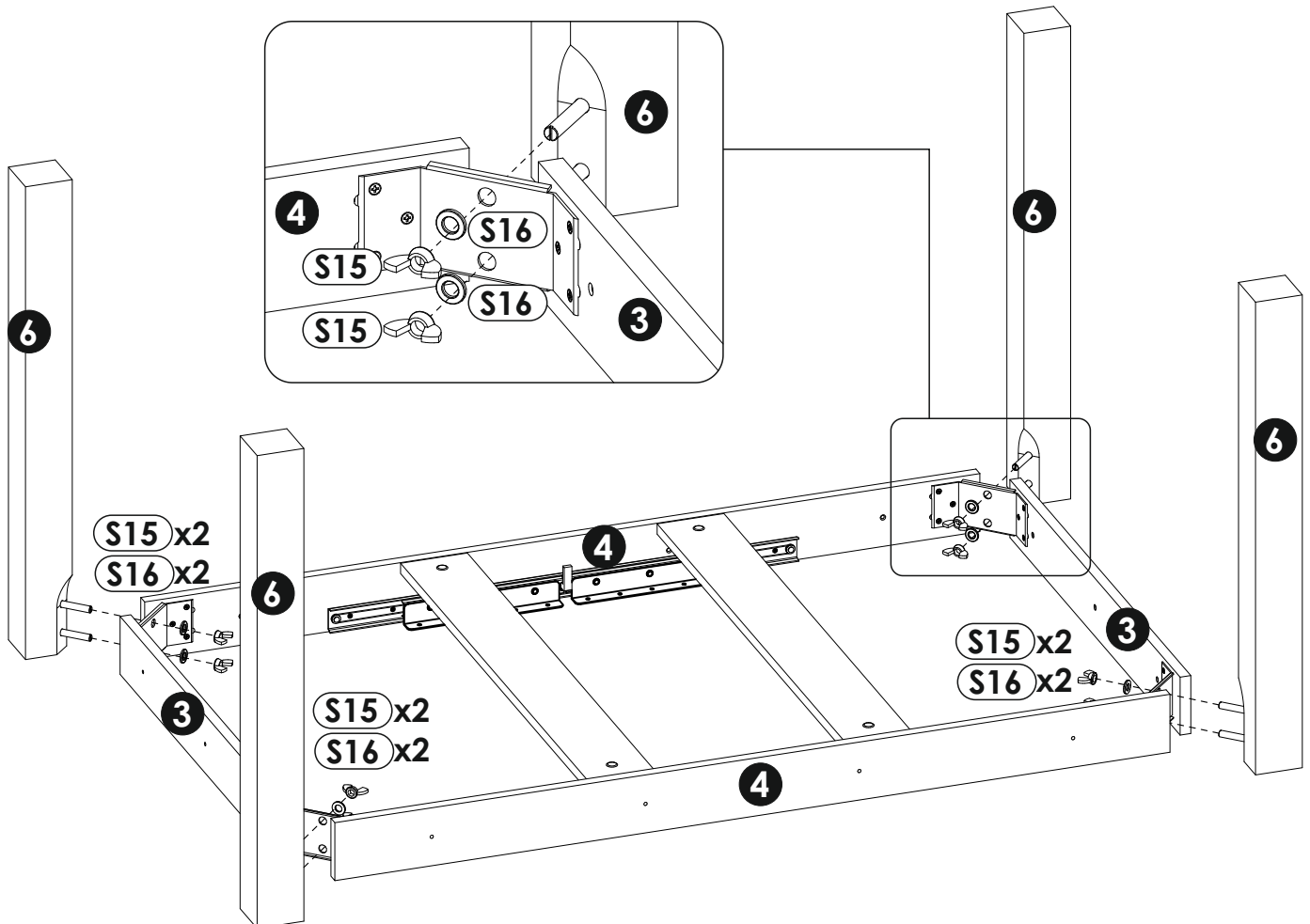
12 ▶



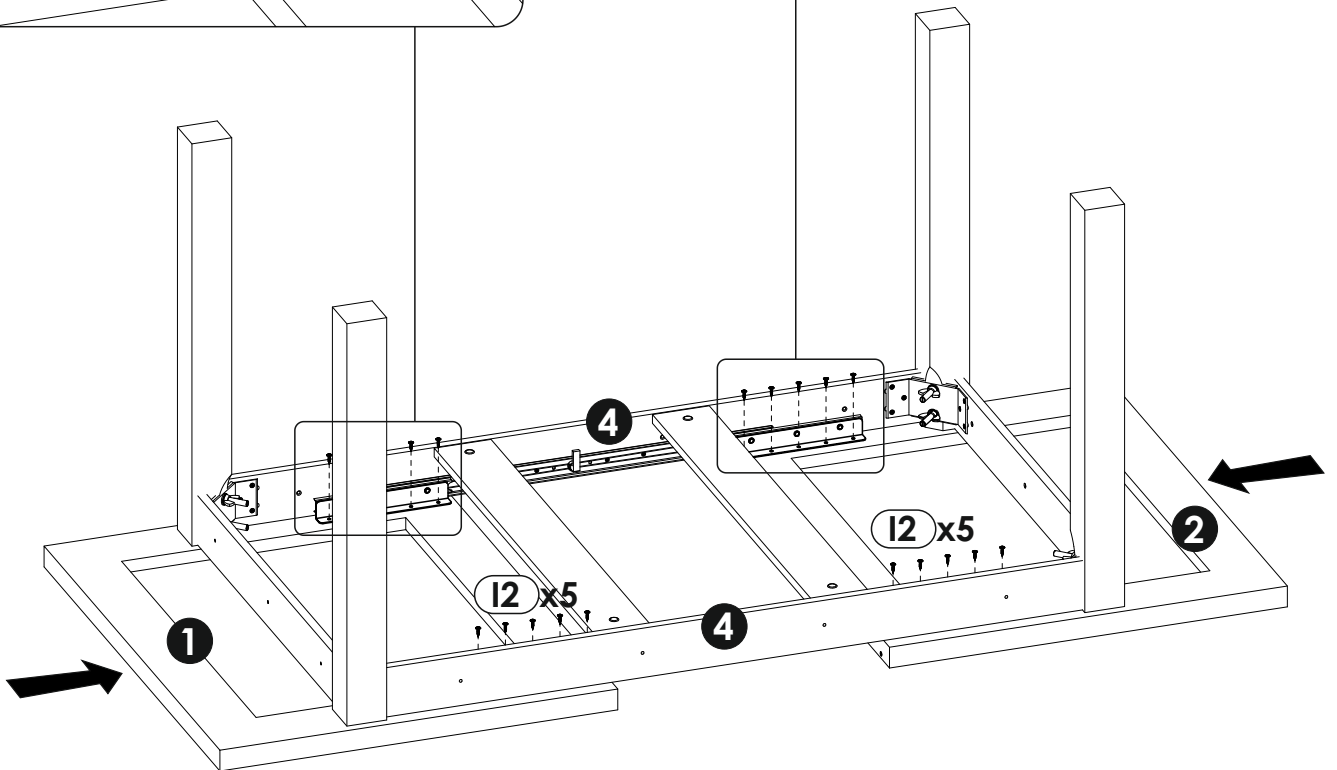
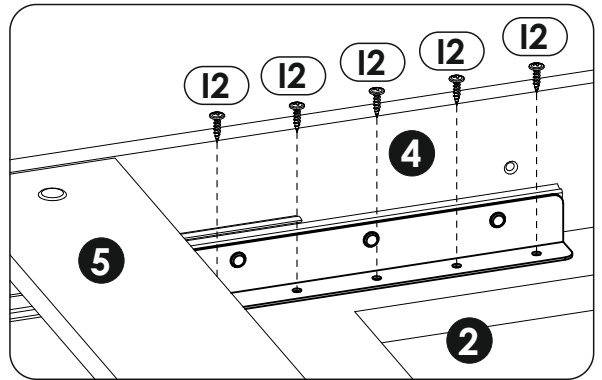
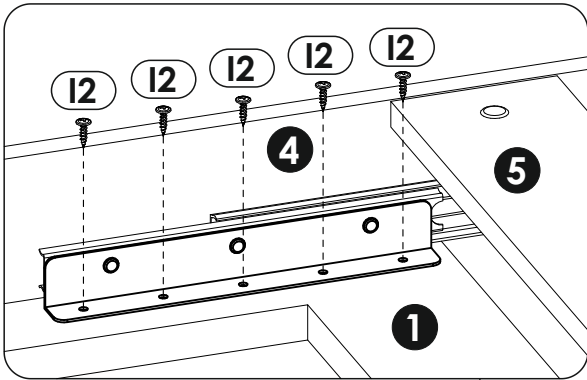
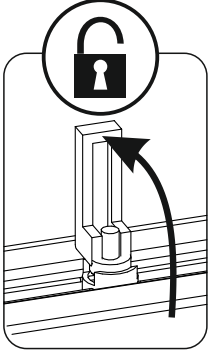
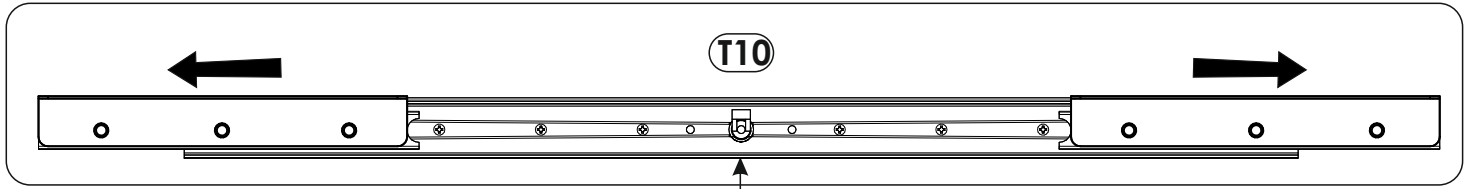
13 ▶



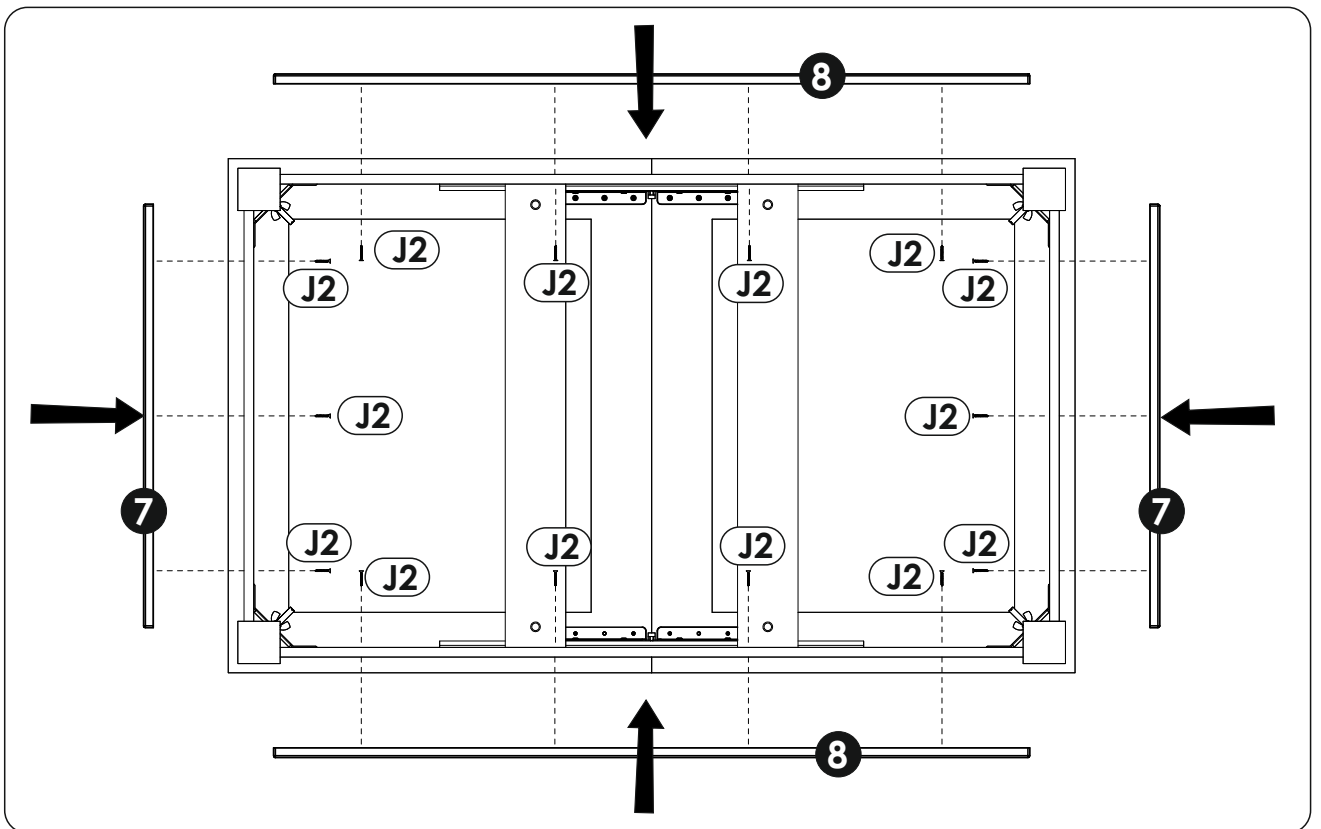
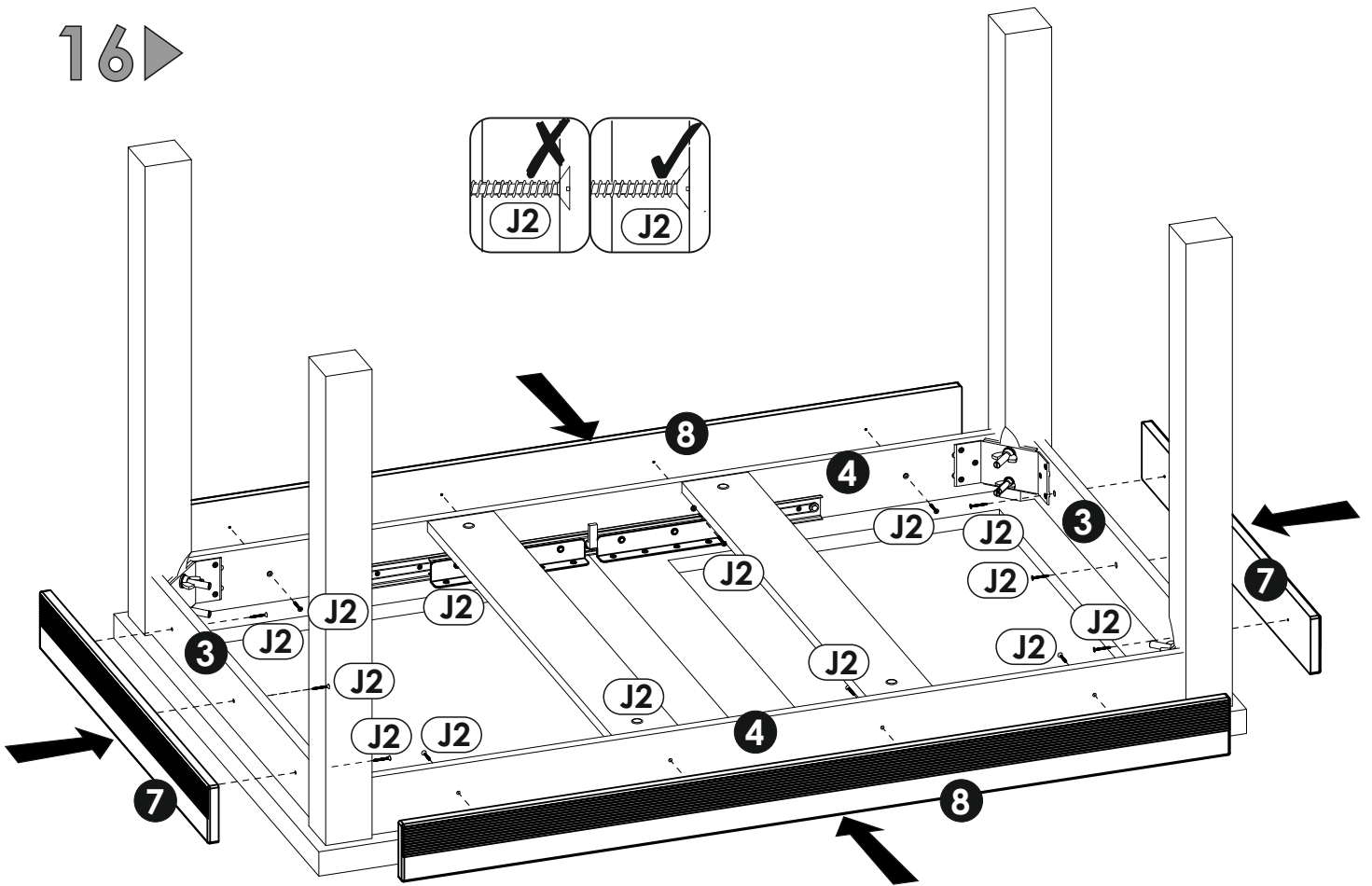
14 ▶



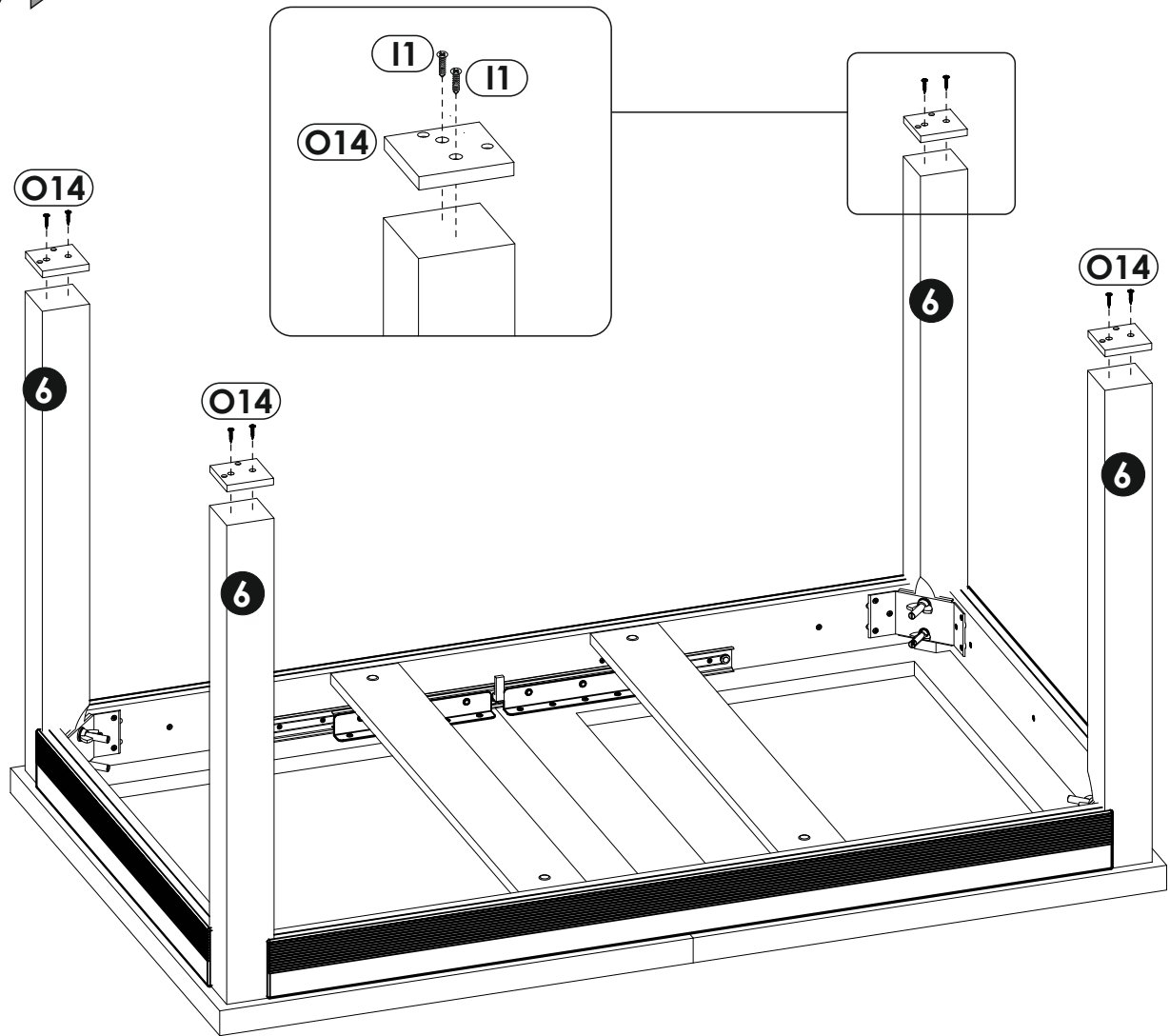
15▶



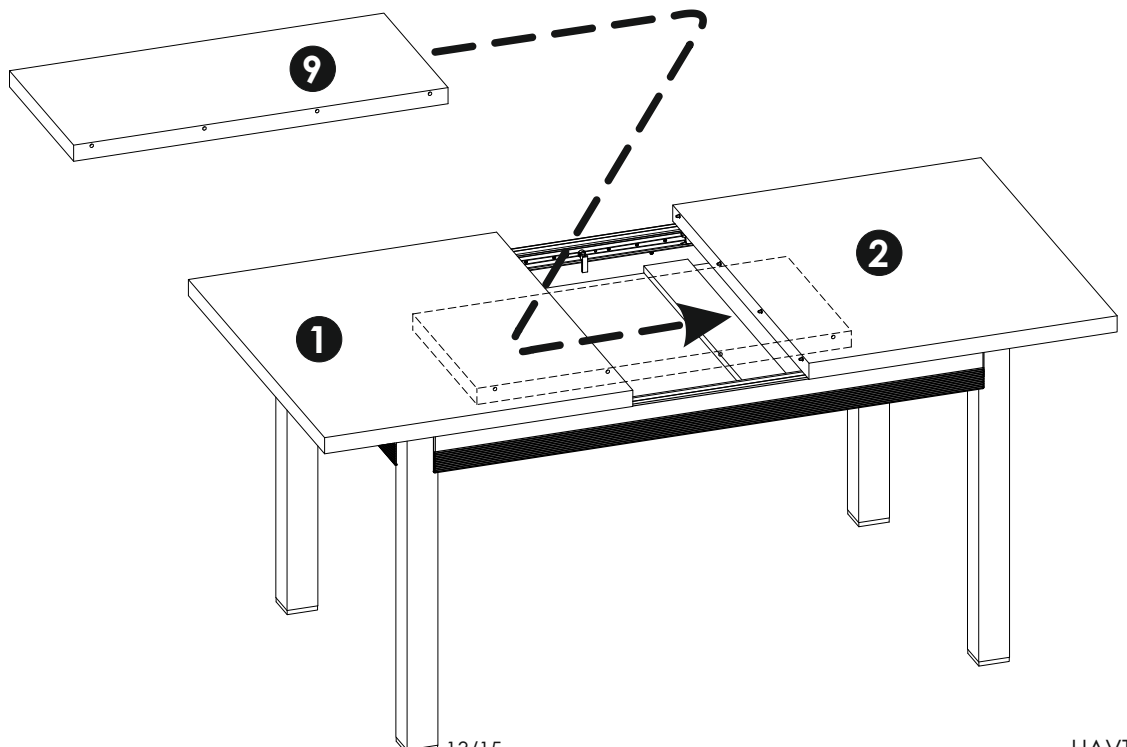
16 ▶



17▶



18▶



19 ▶

