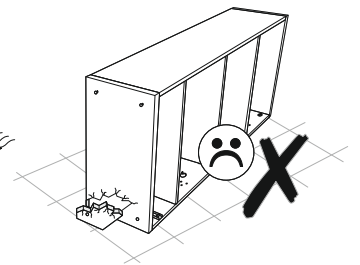
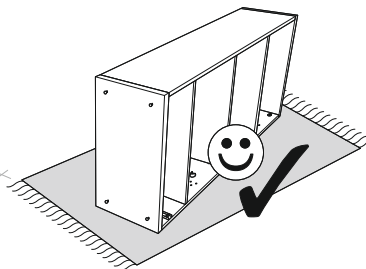
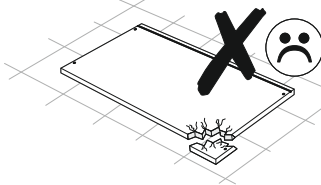
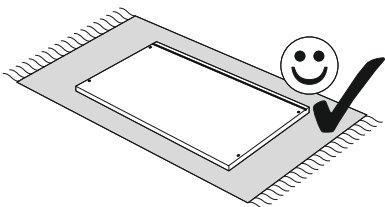
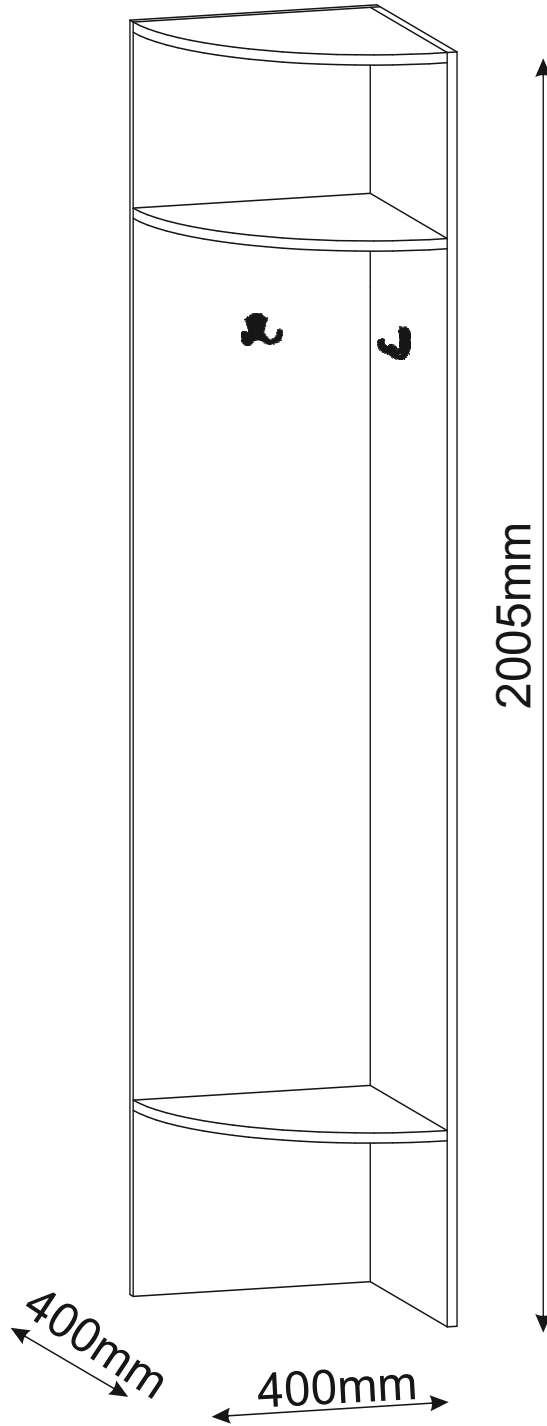
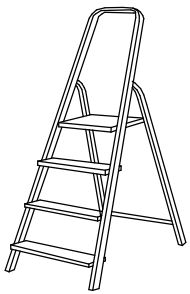
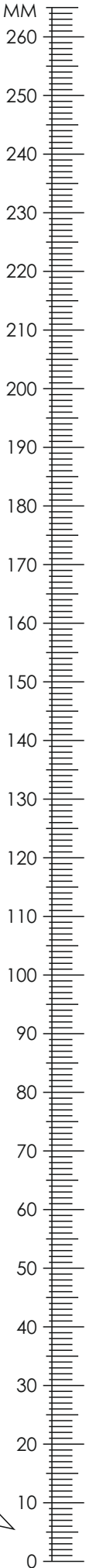

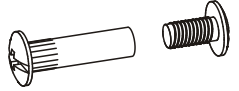
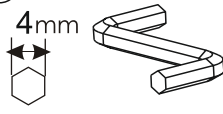
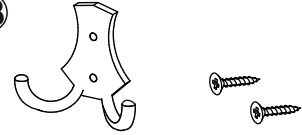
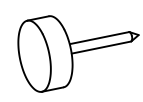

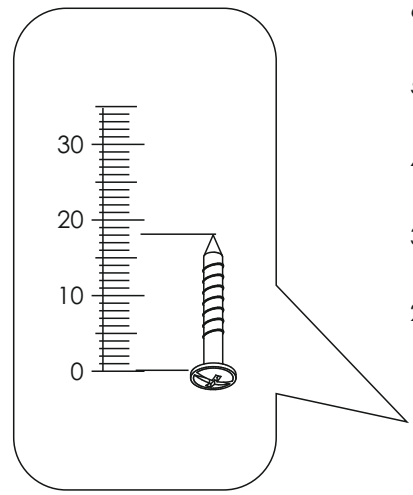


Ø8




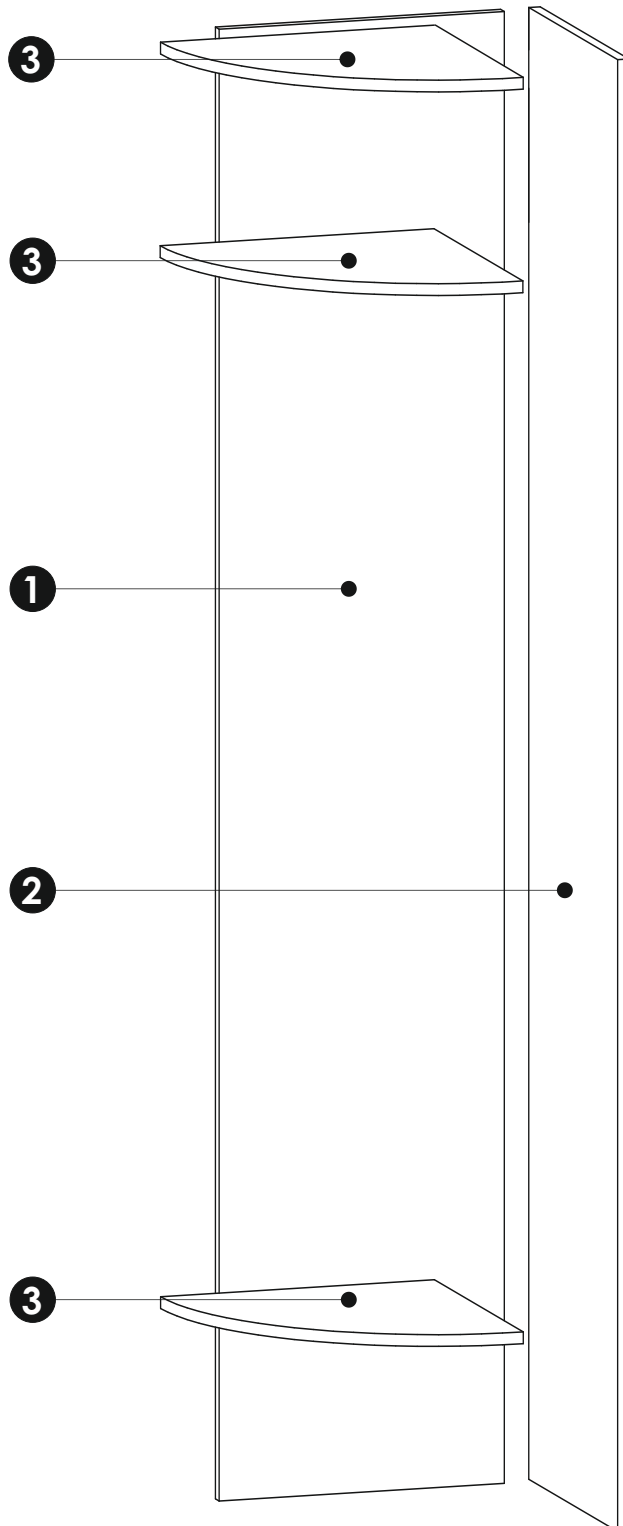
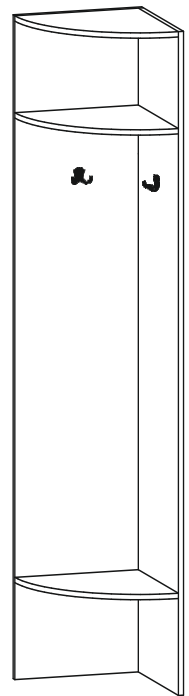


B1 f 7 x 50 mm x22 	H0 x4 	K 4mm x1 
P18 x2 	T3 x5 	U4 x6 

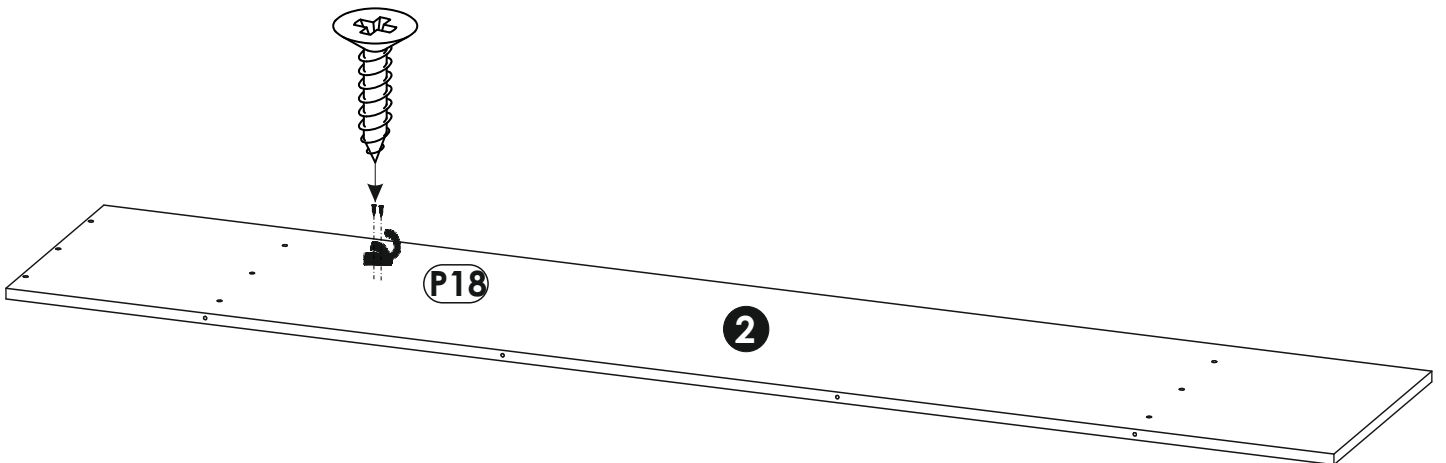
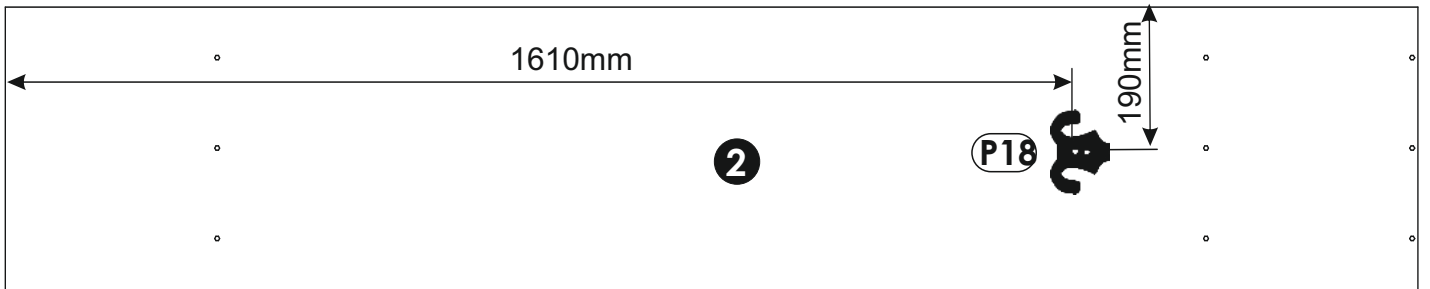
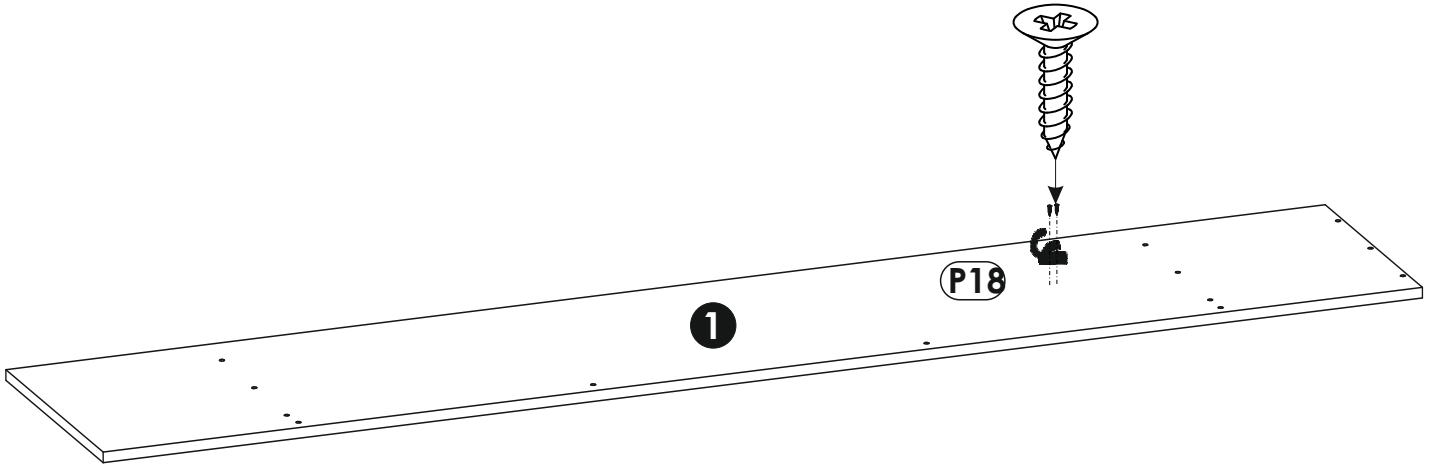
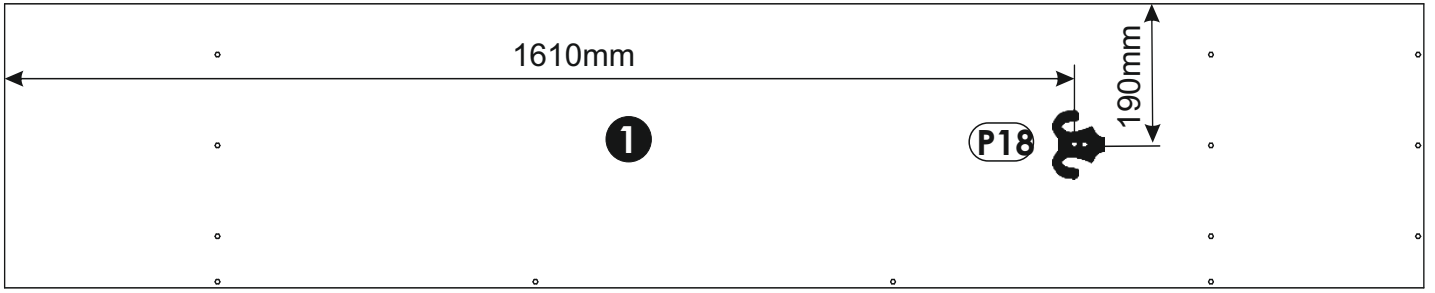




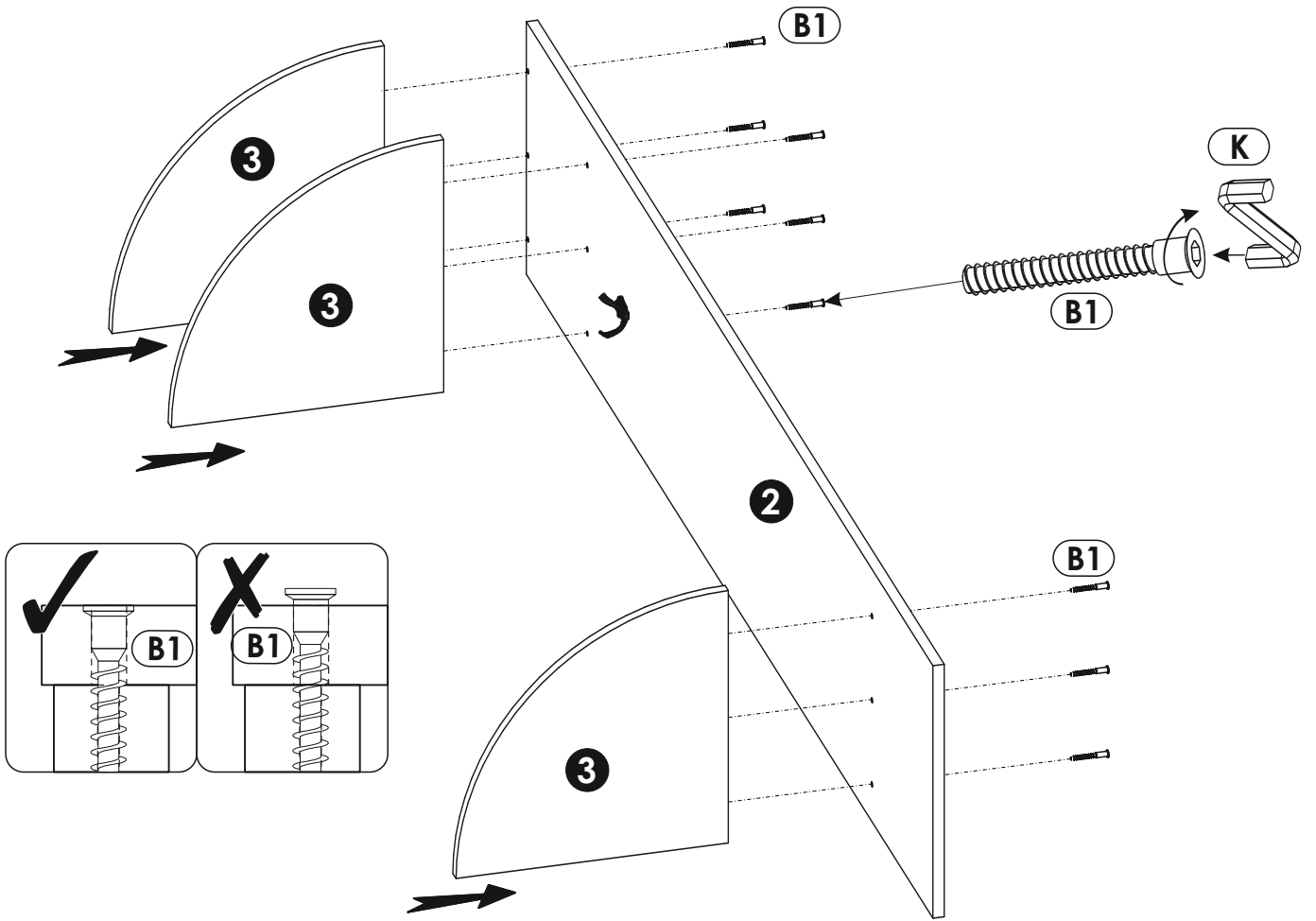
1	2000	400	16	x1	1/1
2	2000	384	16	x1	1/1
3	384	384	16	x3	1/1
					1/1



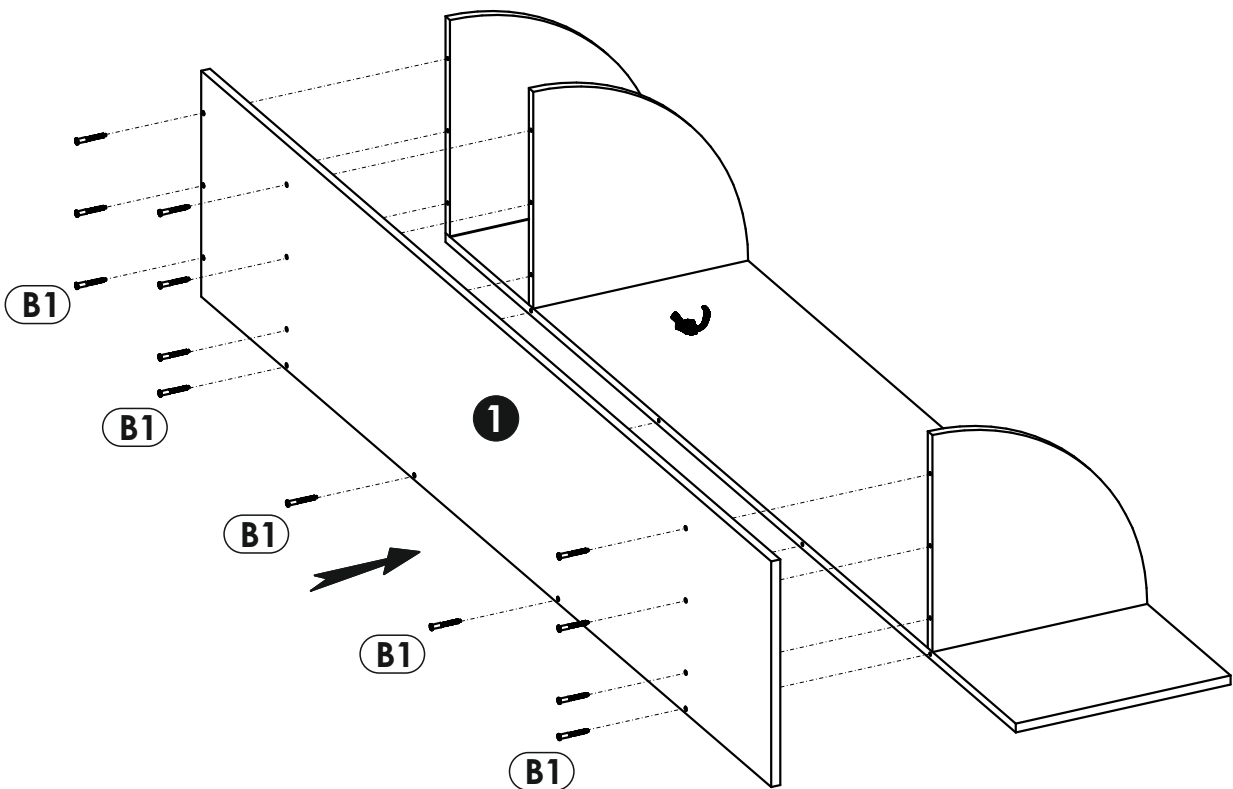
1 ▶



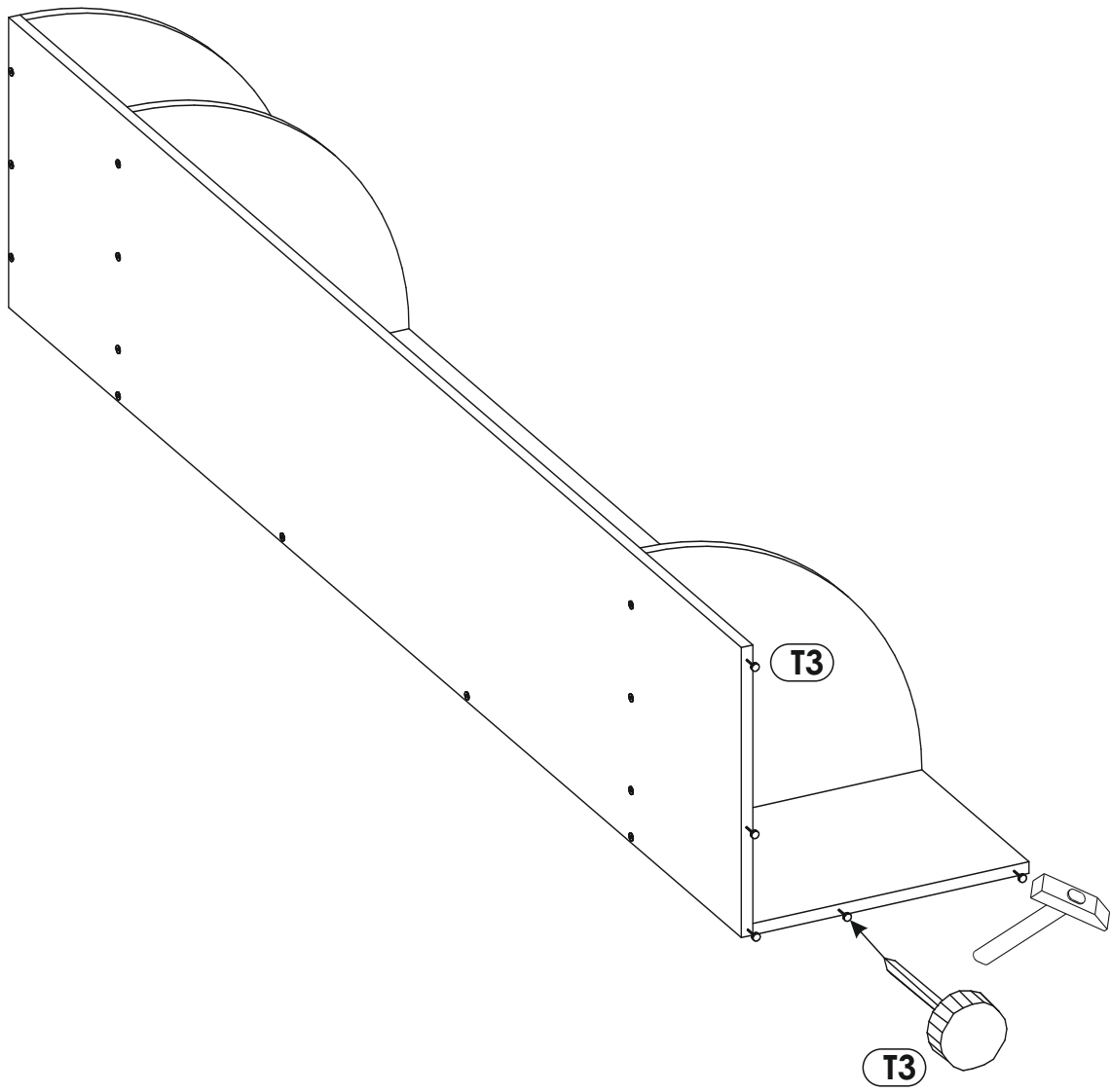
2 ▶



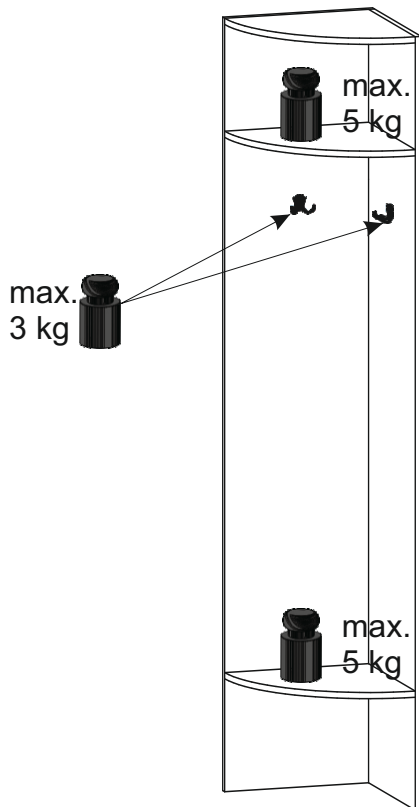
3 ▶



4 ▶



5 ▶



6 ▶

