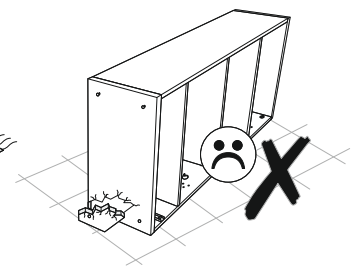
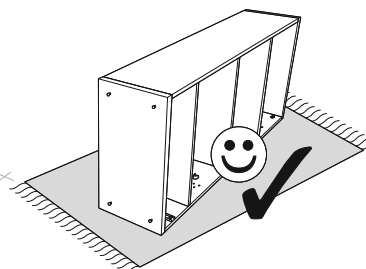
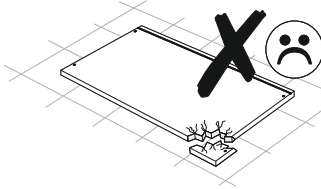
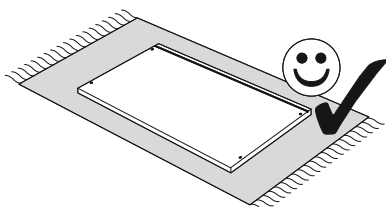
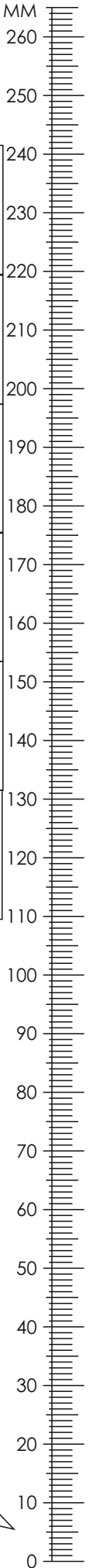










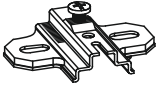

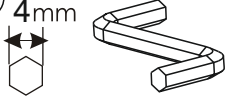
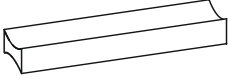
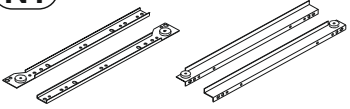
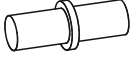
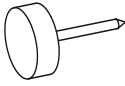

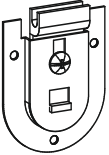
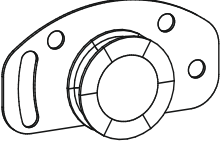
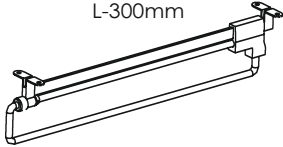
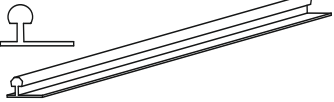
2005

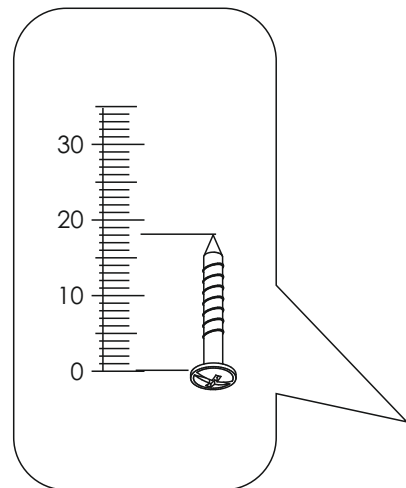
1200

400





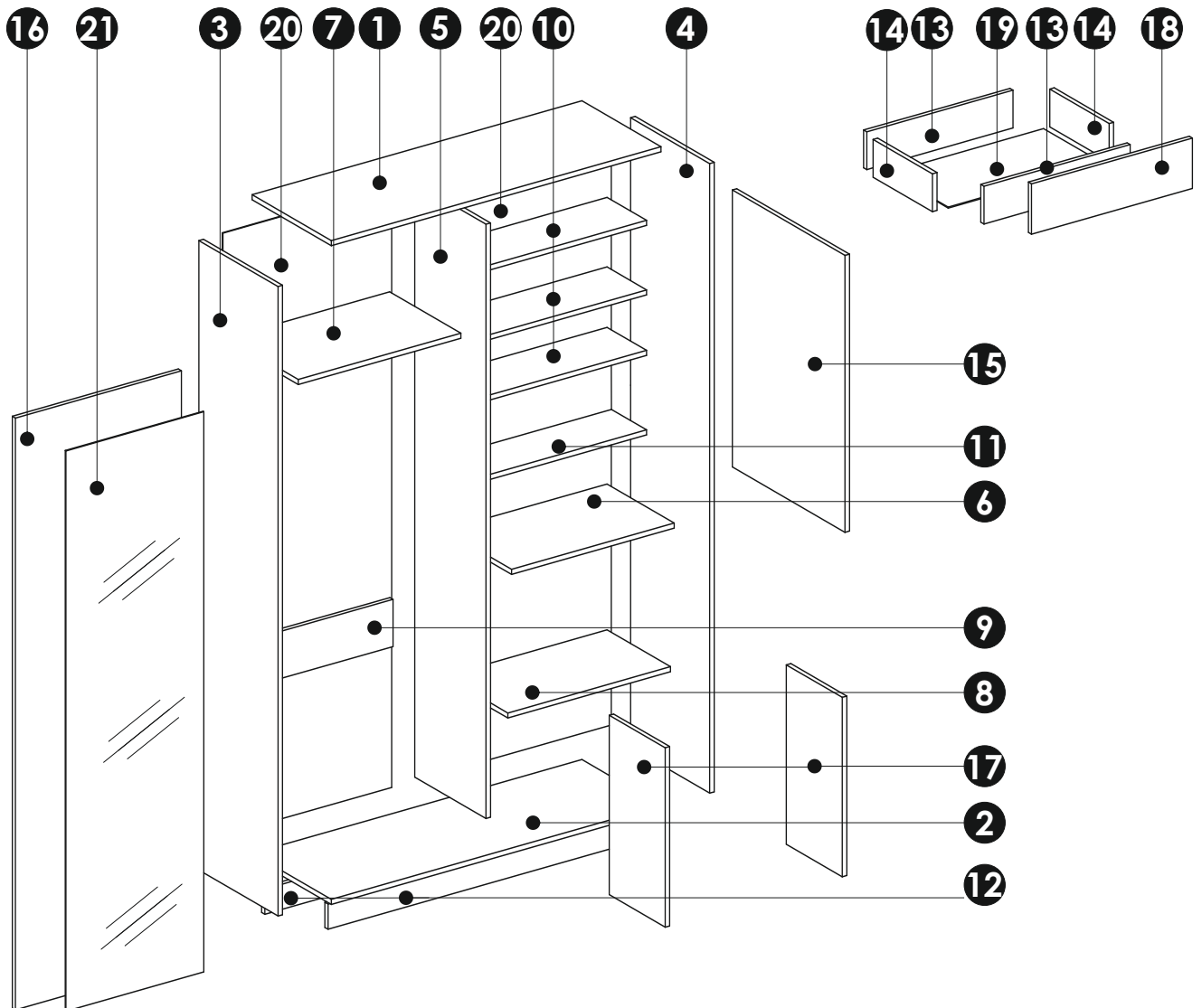
<b>A0</b> 8 x 32mm <b>x20</b> 	<b>B0</b> <b>x18</b> 	<b>B1</b> f 7 x 50 mm <b>x42</b> 
<b>D0</b> 3 x 15 mm <b>x16</b> 	<b>D10</b> 4 x 16 mm <b>x26</b> 	<b>D16</b> 4,2 x 28 mm <b>x10</b> 
<b>D21</b> 5 x 13 mm <b>x6</b> 	<b>D30</b> EURO 6,3 x 13 mm <b>x12</b> 	<b>I1</b> <b>x6</b> 
<b>I4</b> <b>x6</b> 	<b>K</b> 4mm <b>x1</b> 	<b>L18</b> <b>x5</b> 
<b>N1</b> L-300mm <b>x1</b> 	<b>Q0</b> <b>x16</b> 	<b>T3</b> <b>x12</b> 
<b>T8</b> <b>x100</b> 	<b>x2</b> 	<b>x2</b> 
L-300mm <b>x1</b> 	L-1168mm <b>x2</b> 	



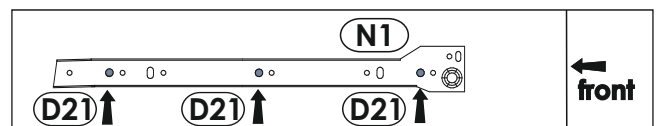
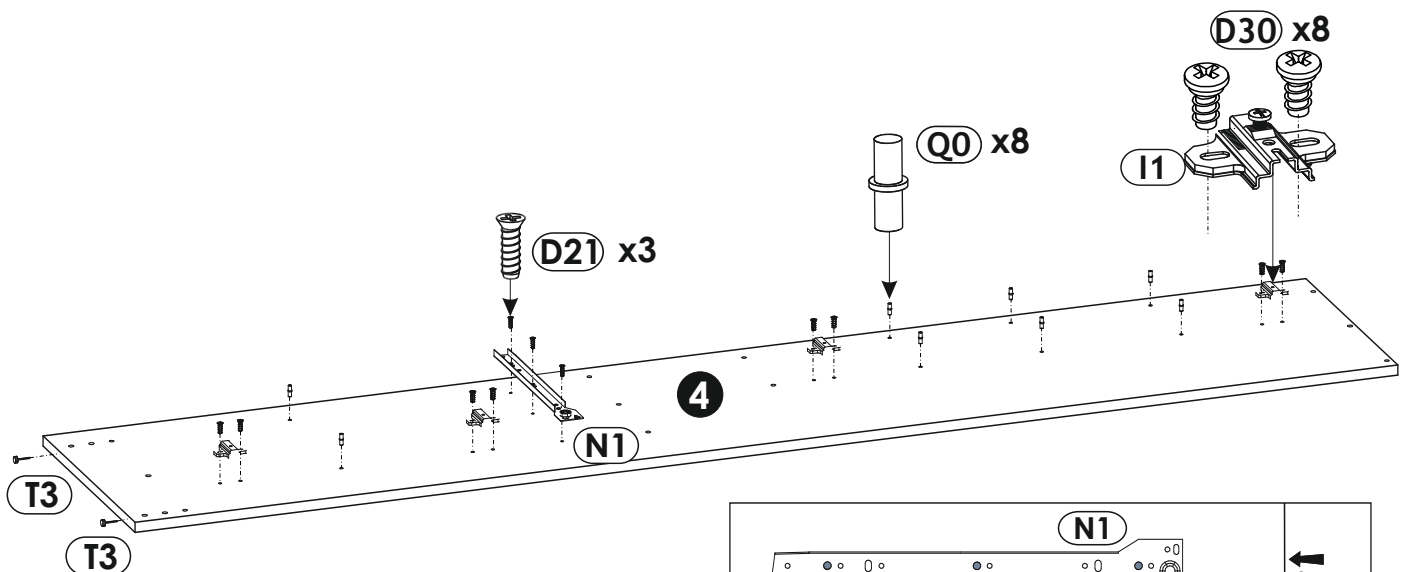
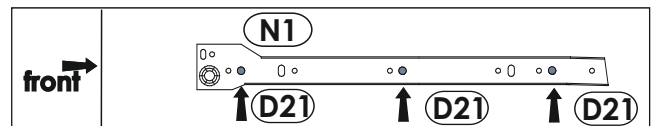
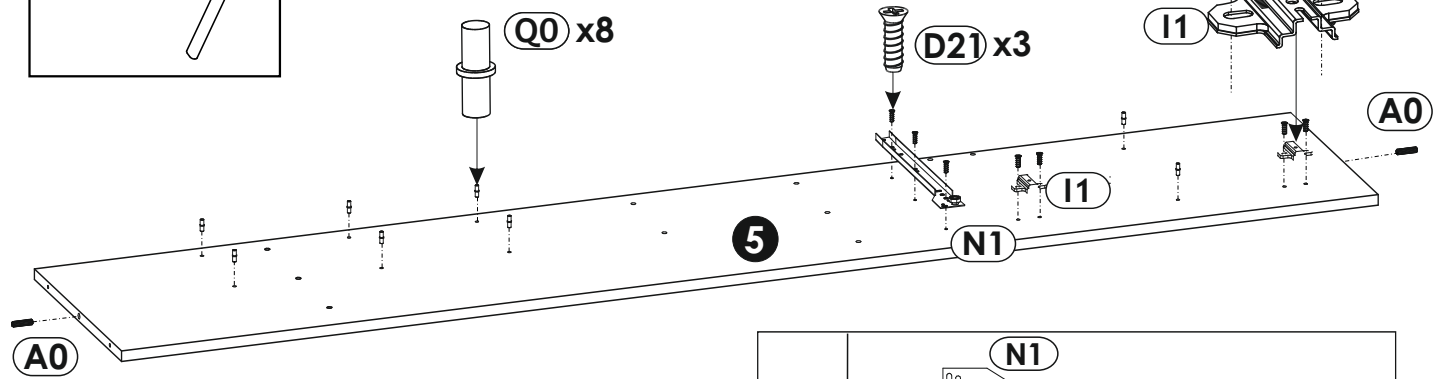
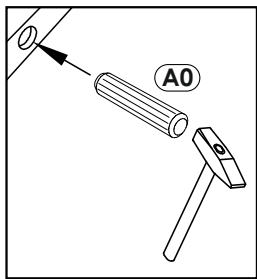
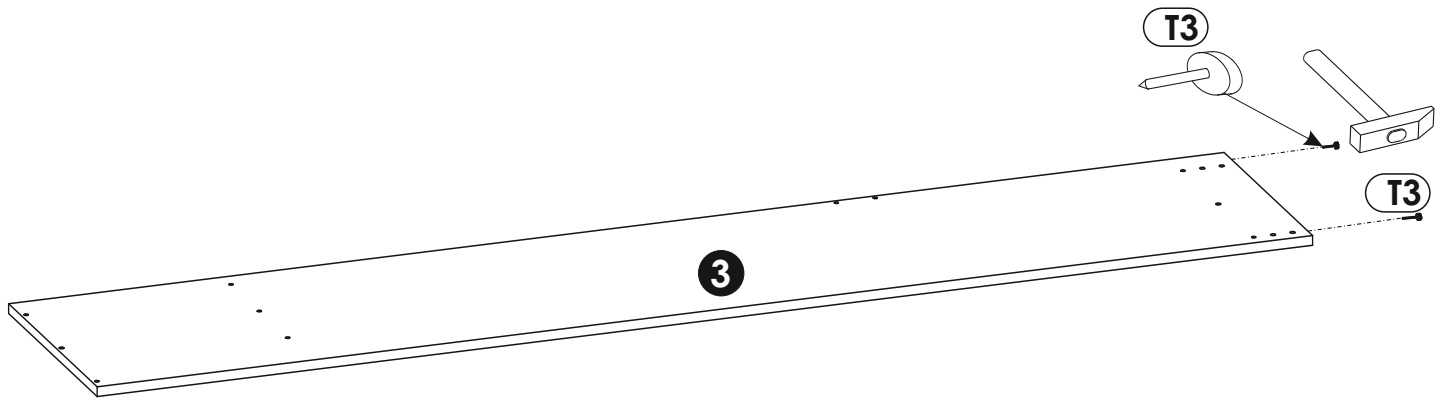


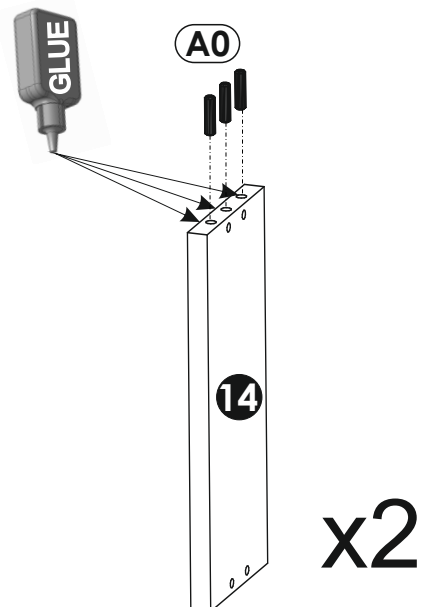
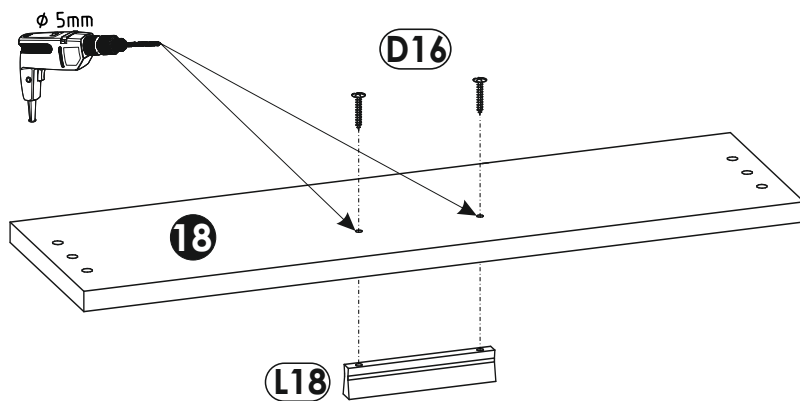
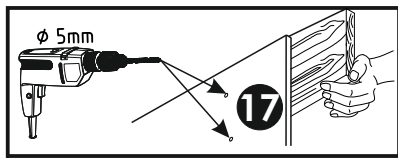
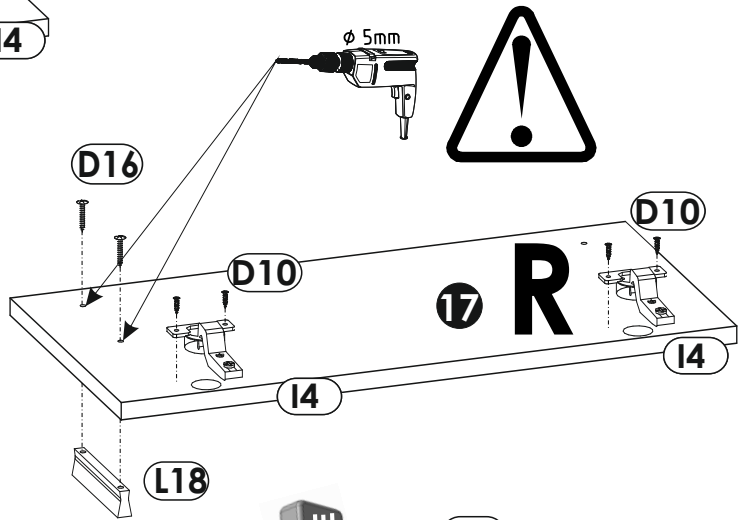
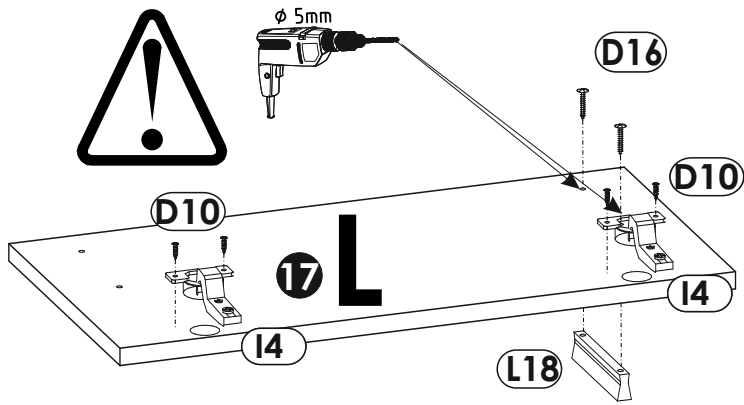
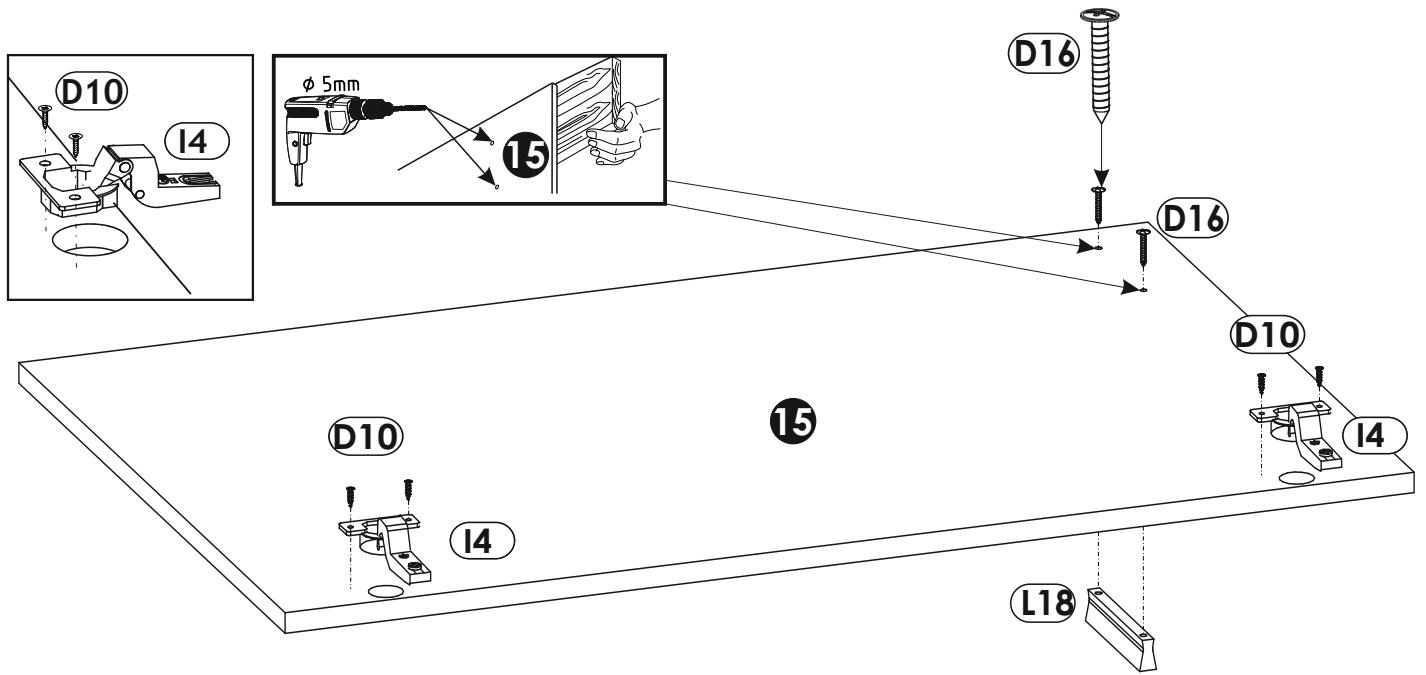
1	1168	400	16	x1	1/2
2	1168	400	16	x1	1/2
3	2000	400	16	x1	1/2
4	2000	400	16	x1	1/2
5	1888	360	16	x1	1/2
6	576	340	16	x1	1/2
7	576	360	16	x1	1/2
8	576	321	16	x1	2/2
9	576	150	16	x1	2/2
10	576	200	16	x3	2/2
11	576	200	16	x1	2/2

12	80	1168	16	x2	2/2
13	518	120	16	x2	2/2
14	300	120	16	x2	2/2
15	880	570	16	x1	2/2
16	1880	588	16	x1	2/2
17	569	283	16	x2	2/2
18	160	570	16	x1	2/2
19	548	300	3	x1	2/2
20	1914	598	3	x2	2/2
21	1780	488	3	x1	
					1/2

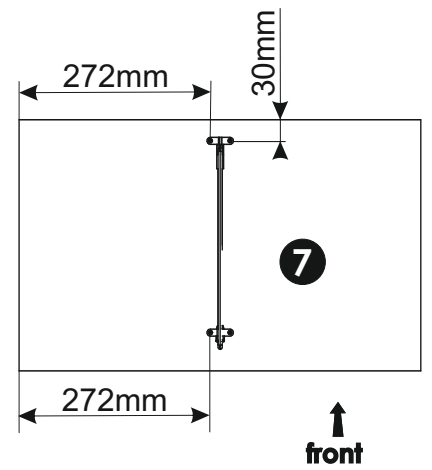
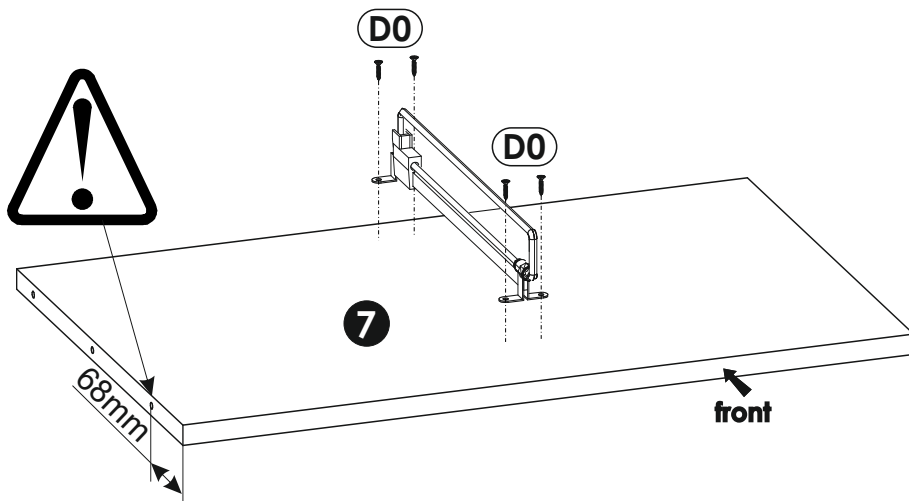
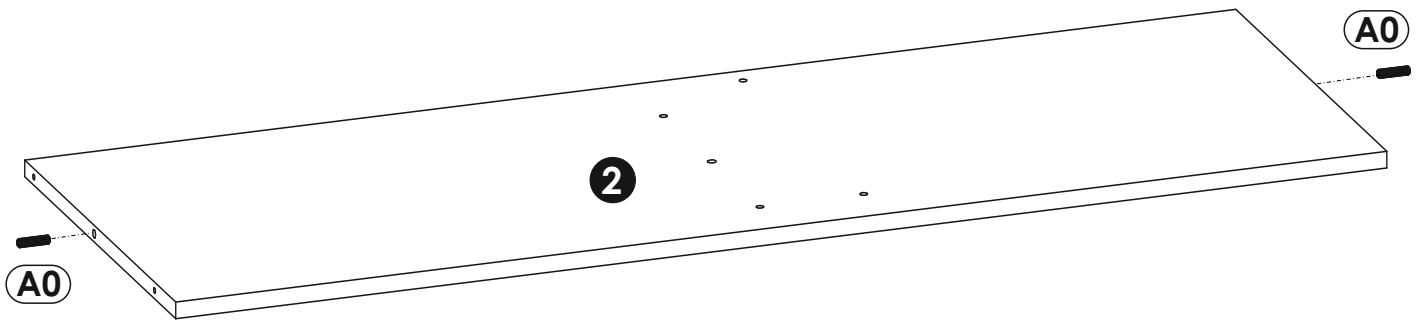
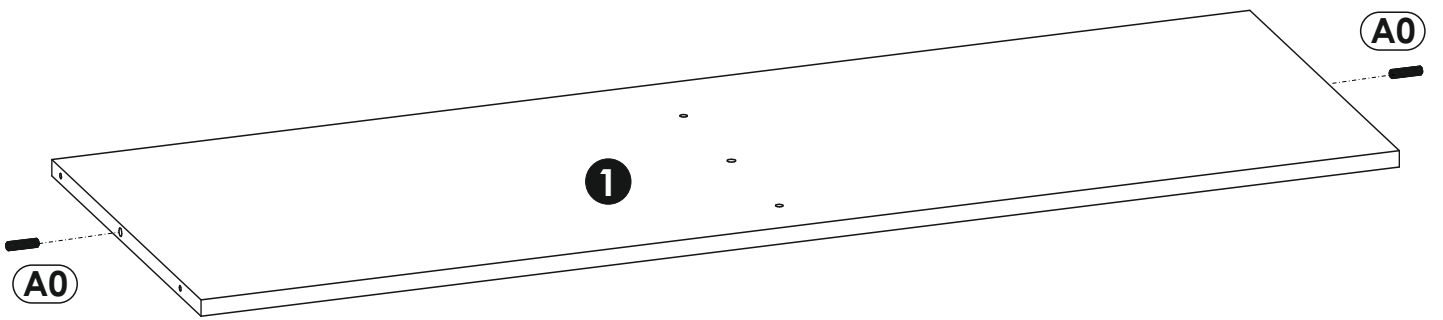
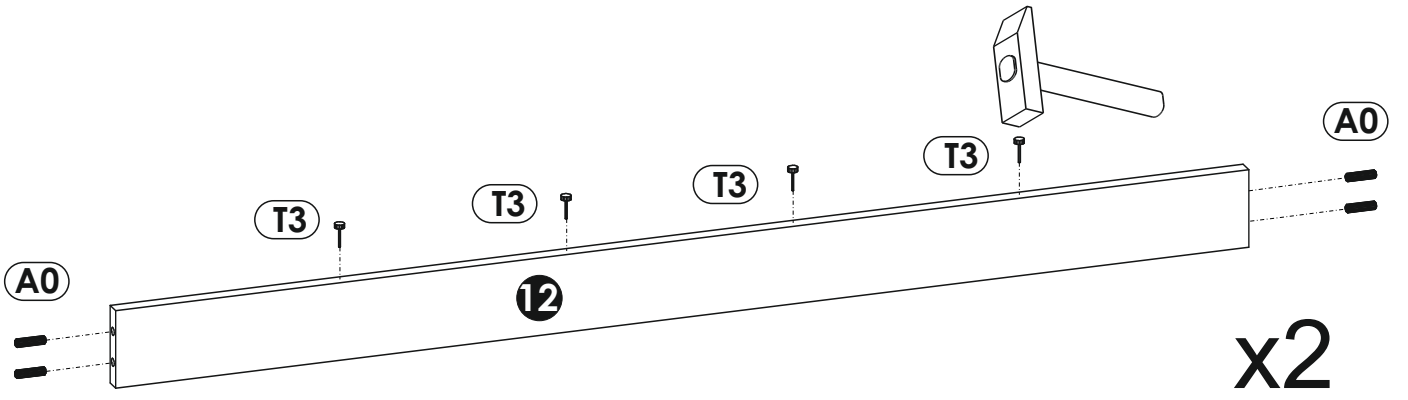


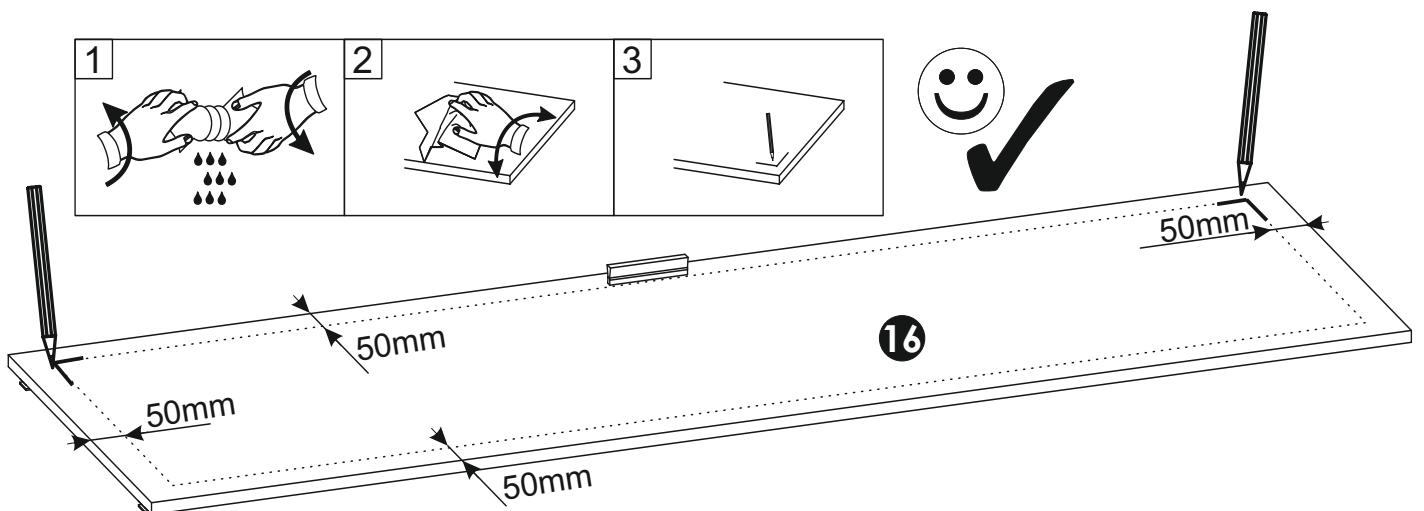
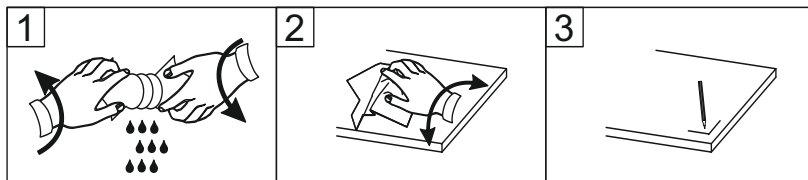
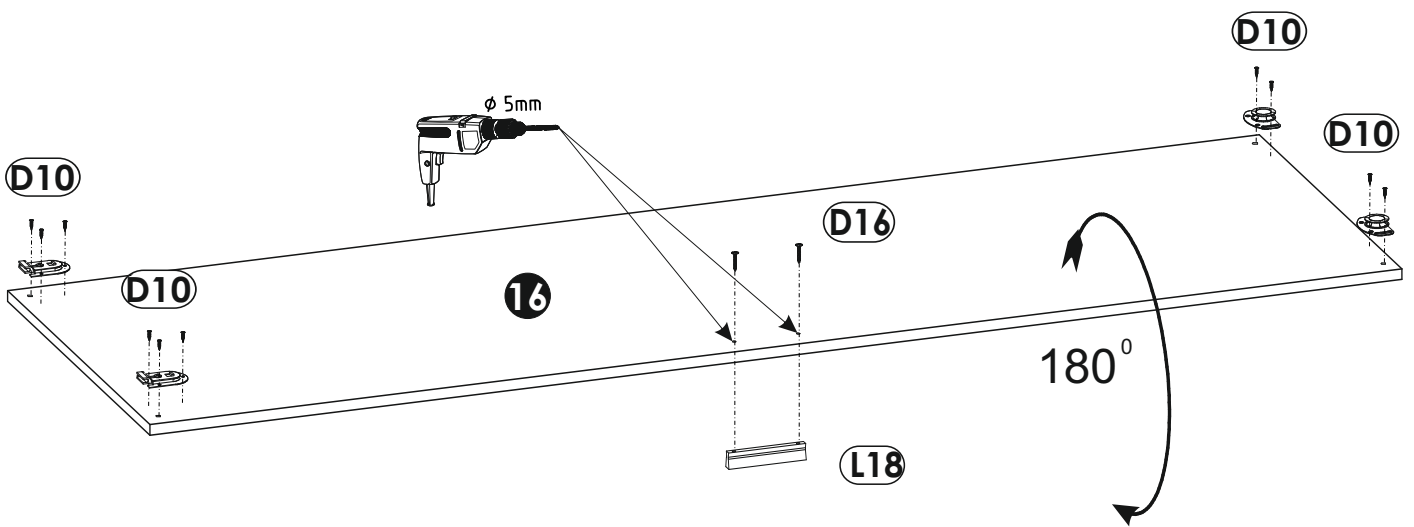
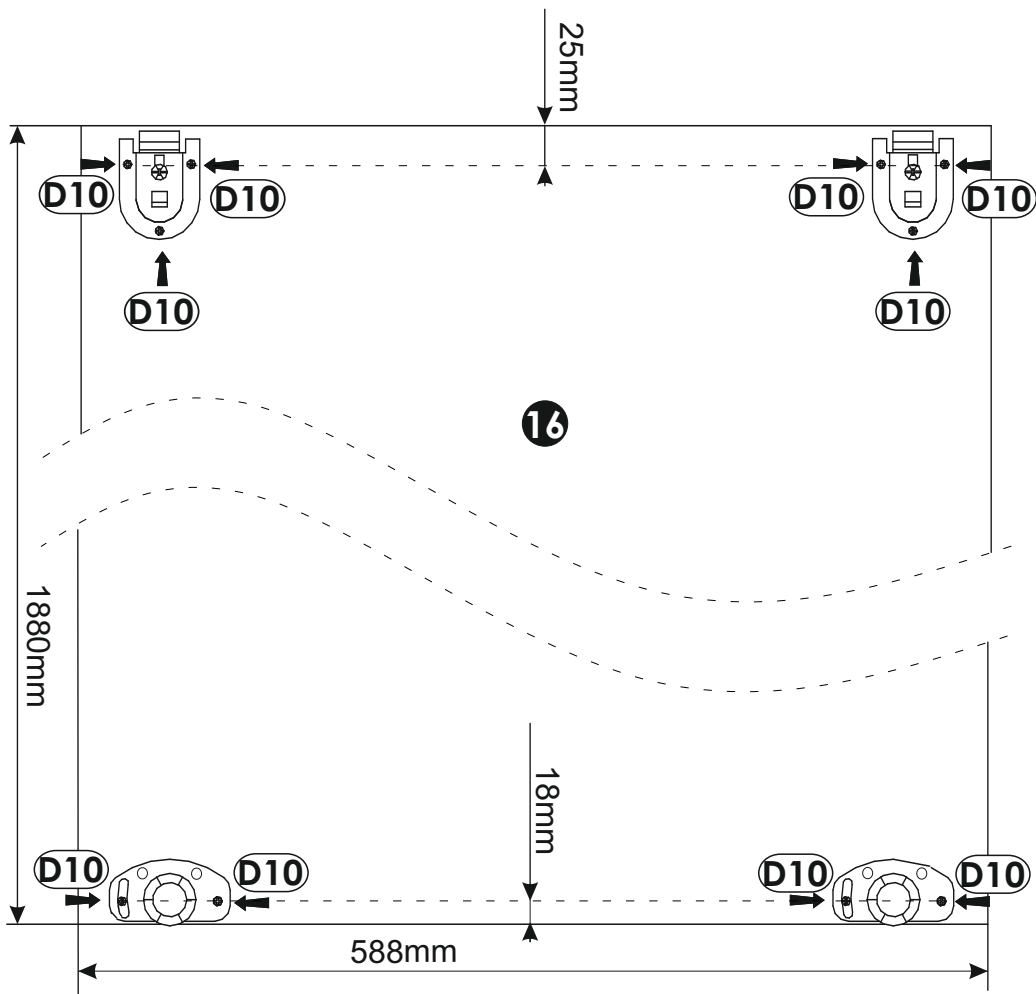
1 ▶

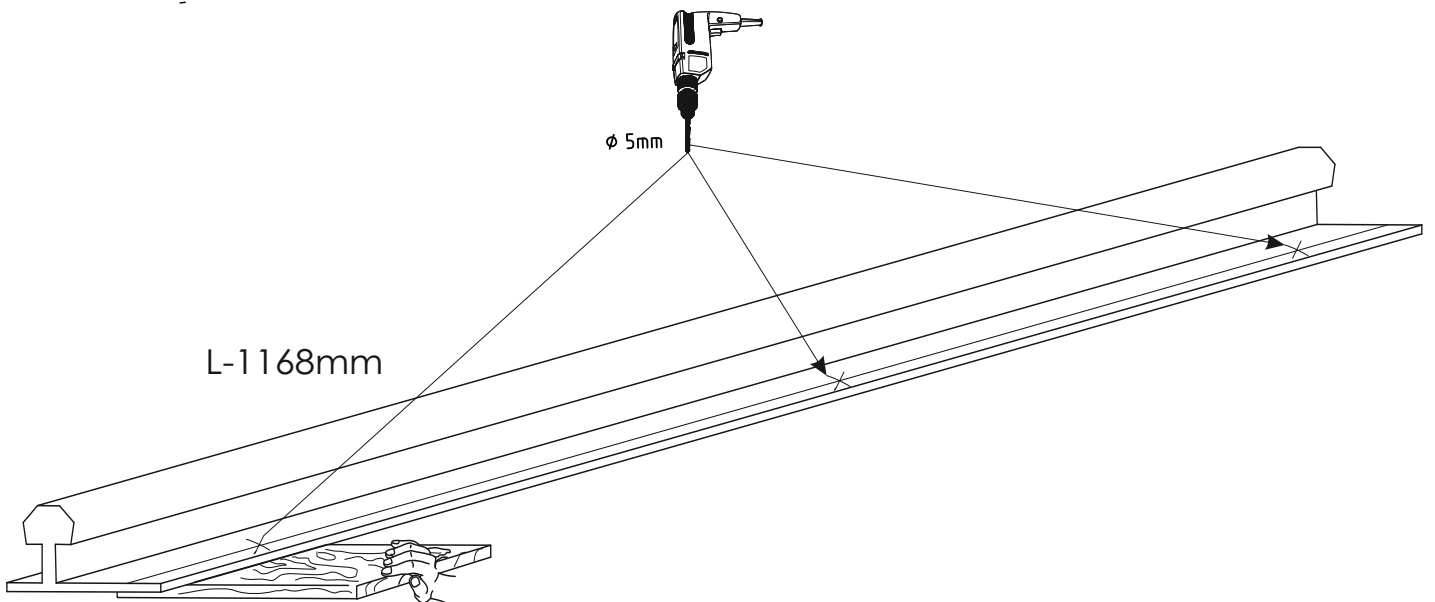
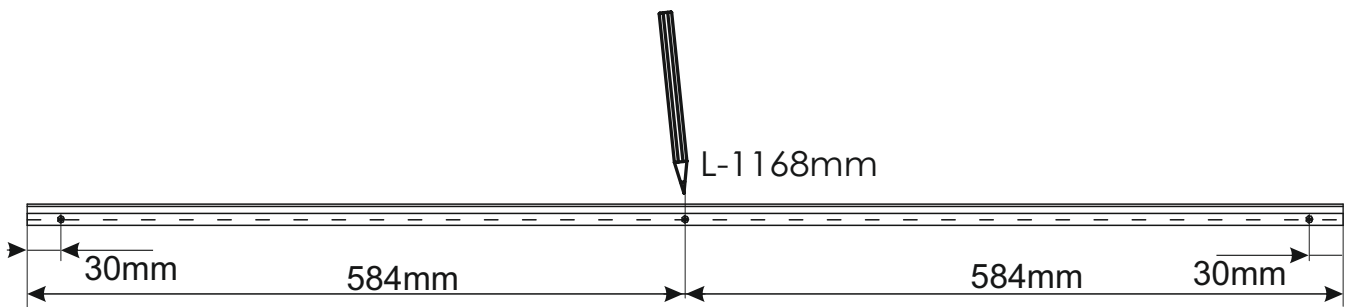
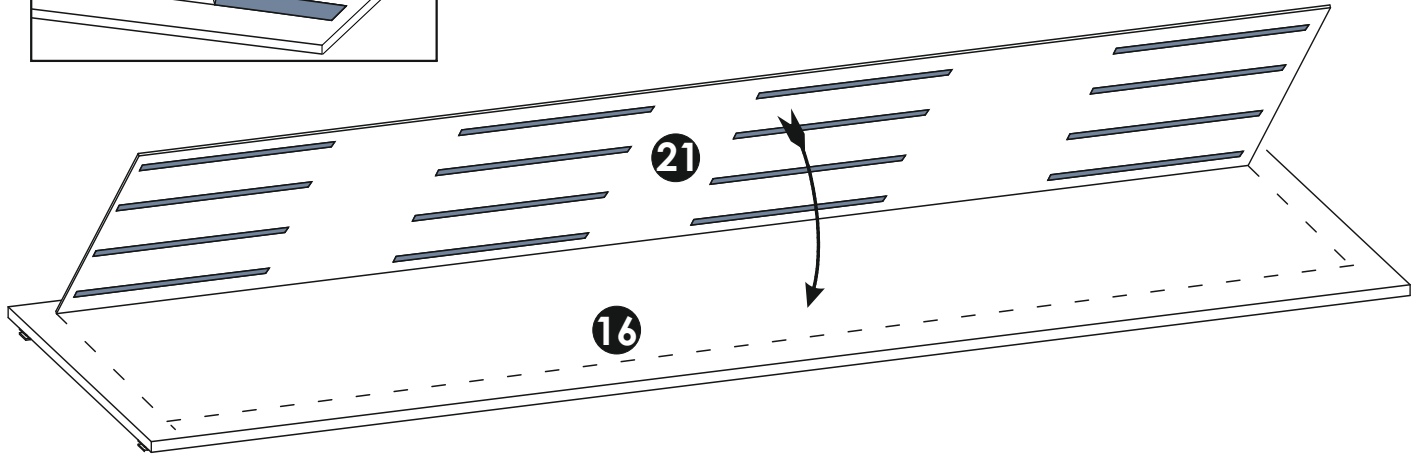
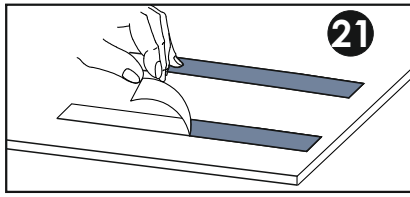




x2

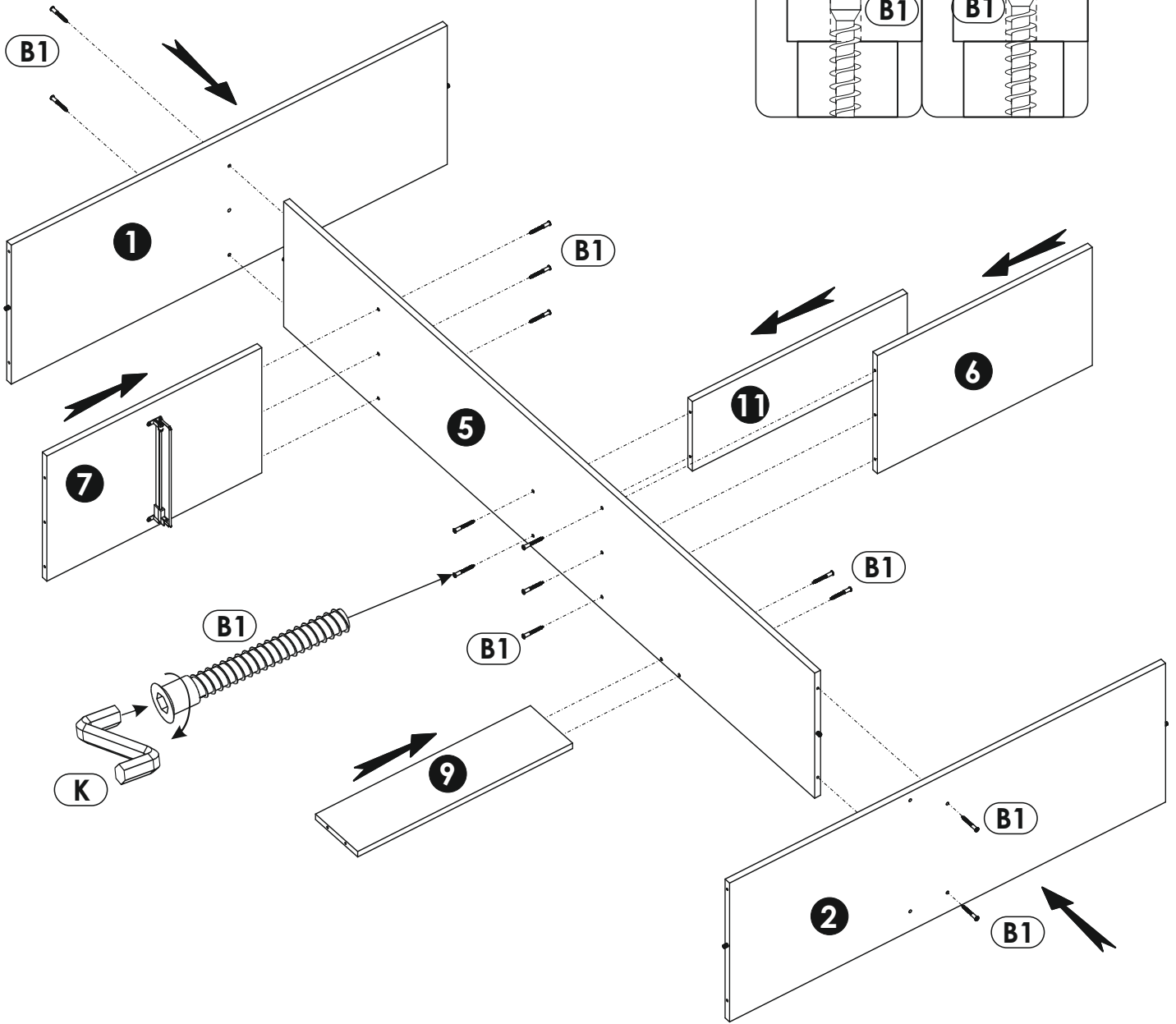




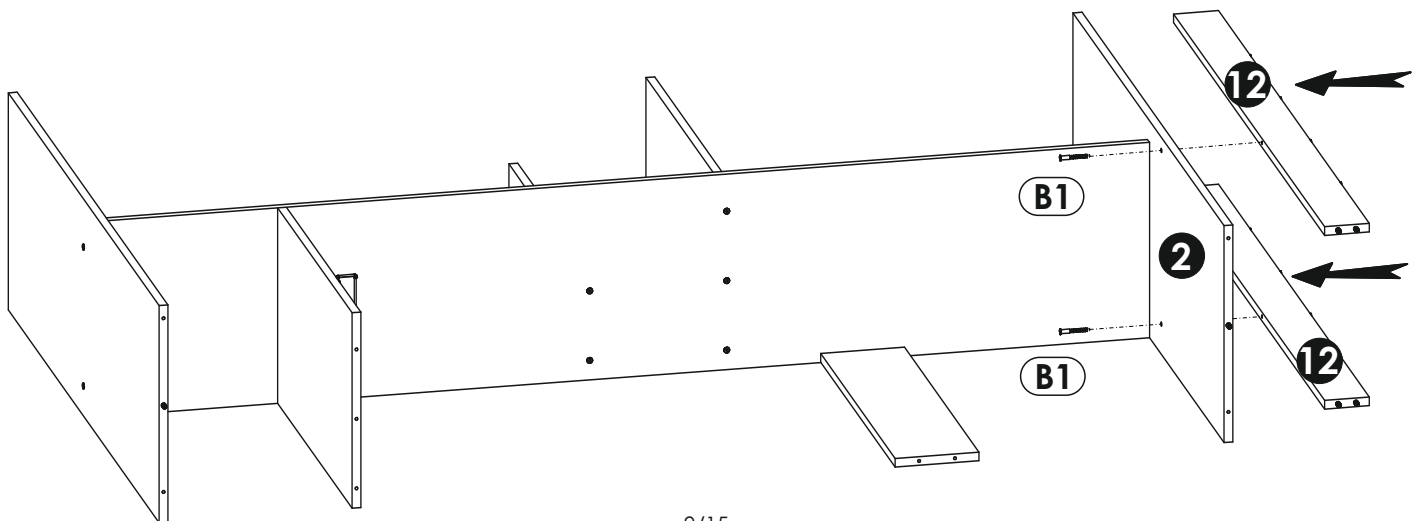




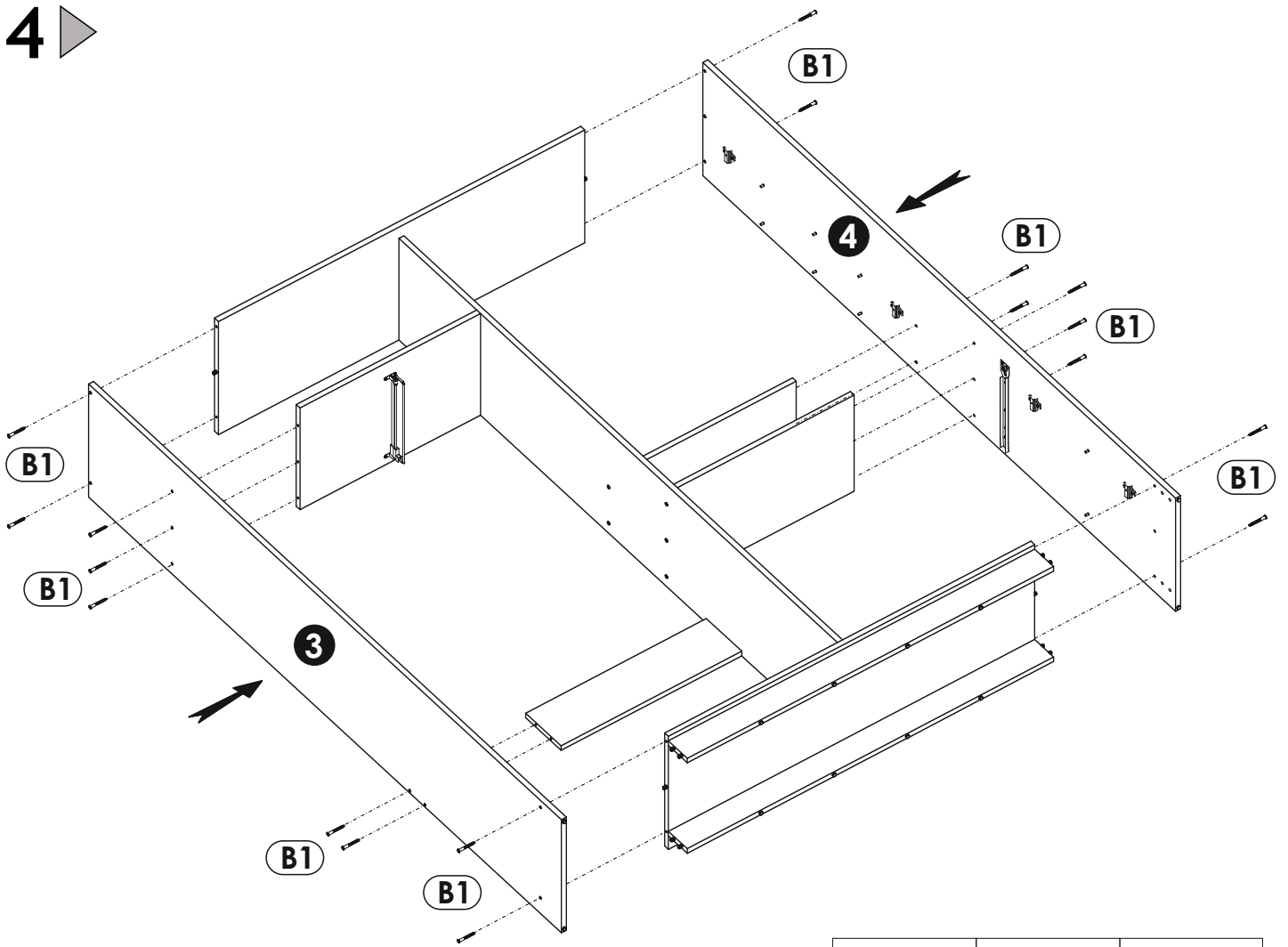
2 ▶



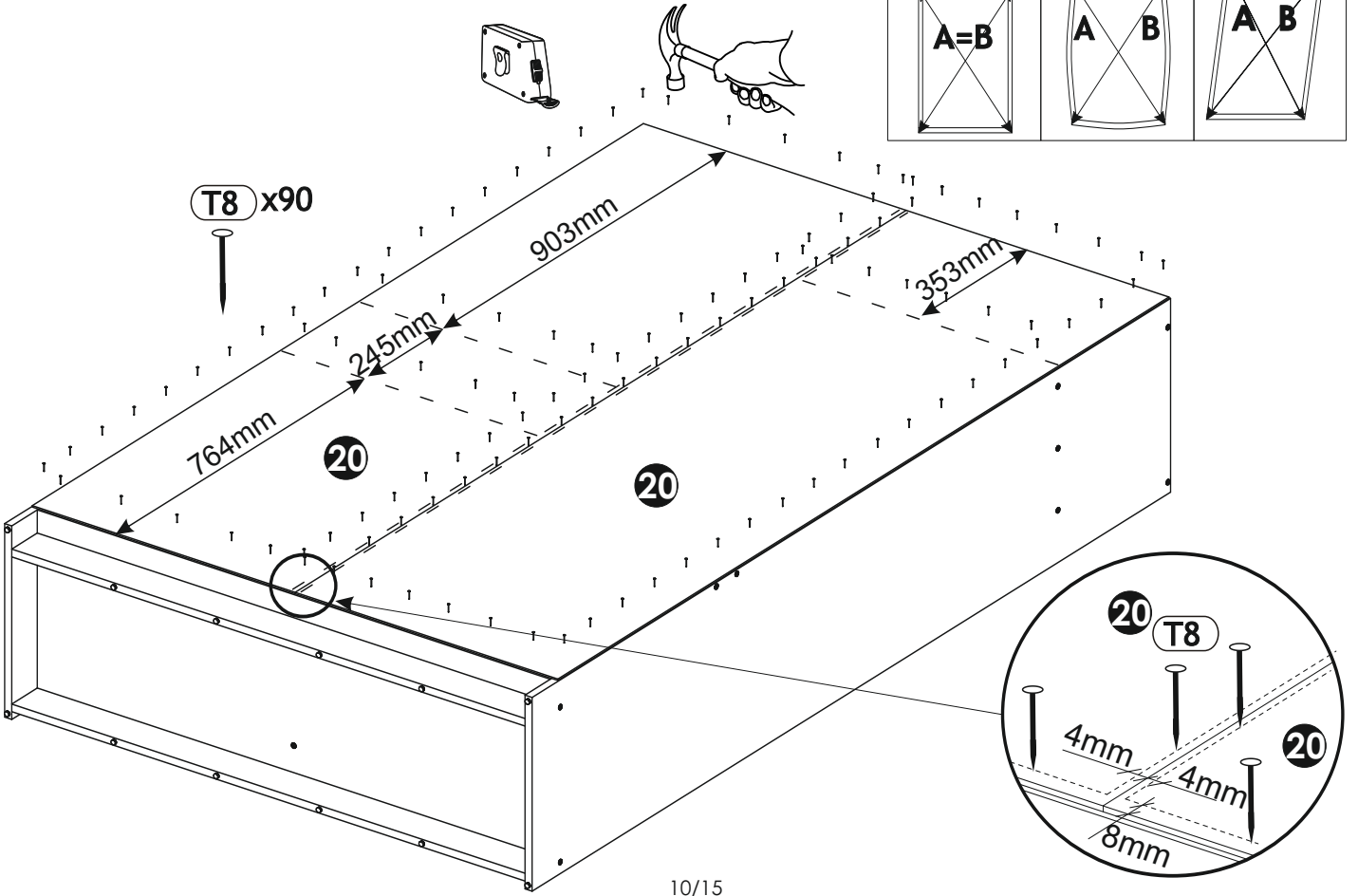
3 ▶



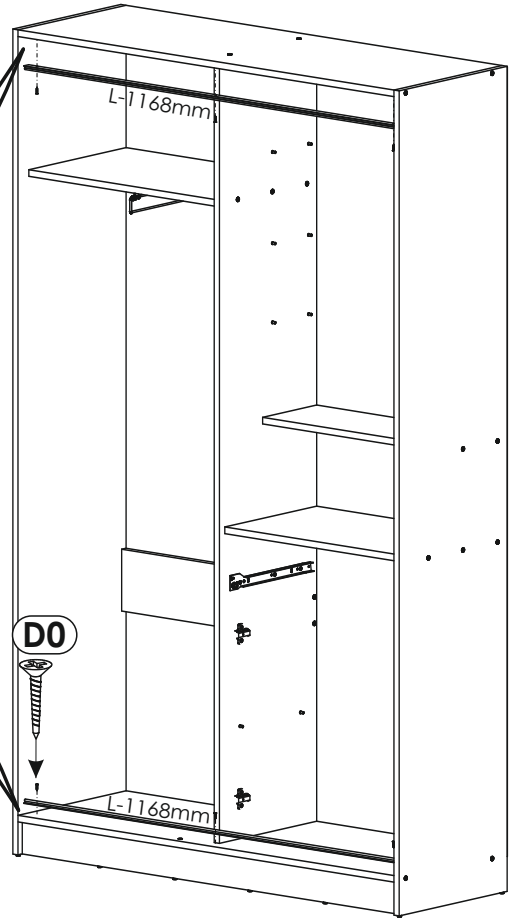
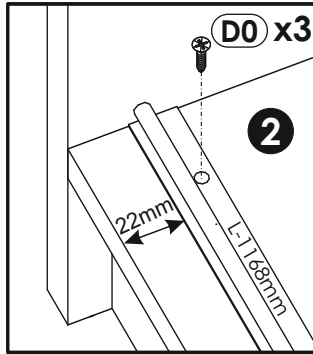
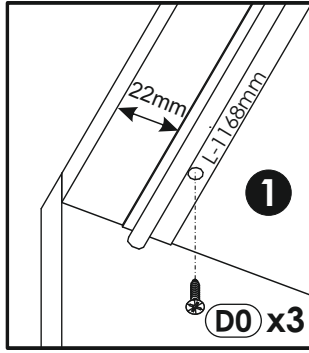
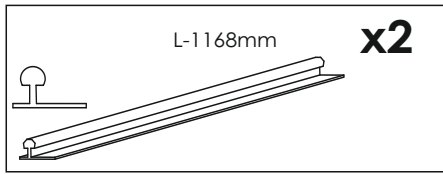
4 ▶



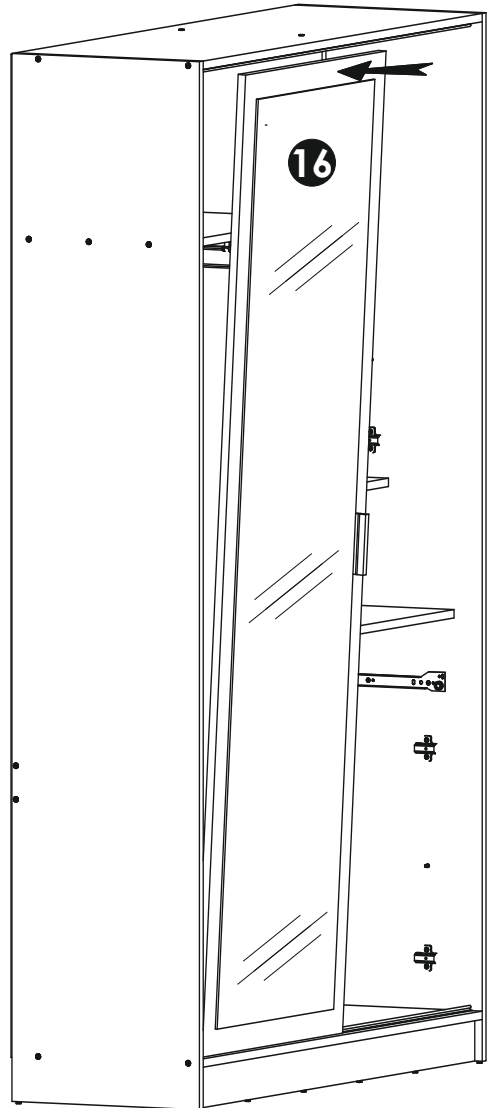
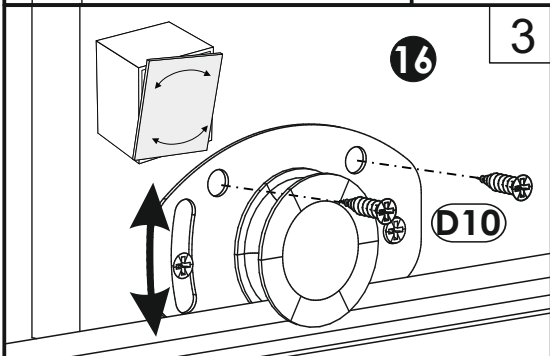
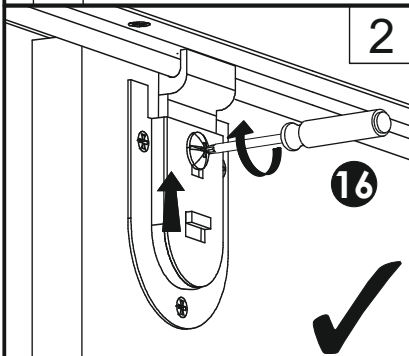
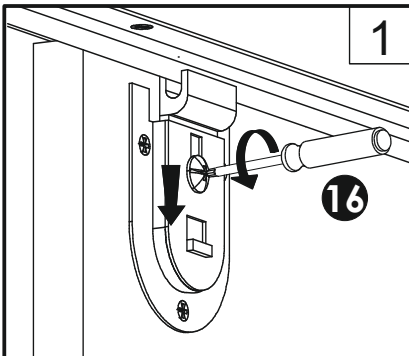
5 ▶



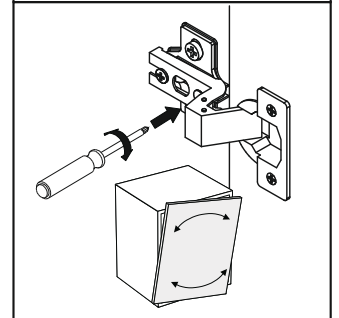
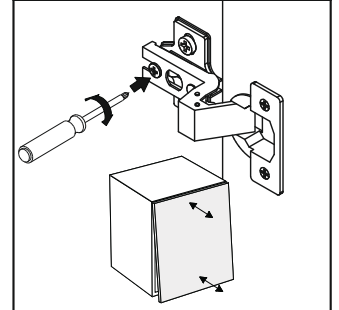
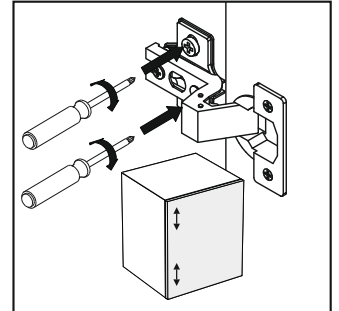
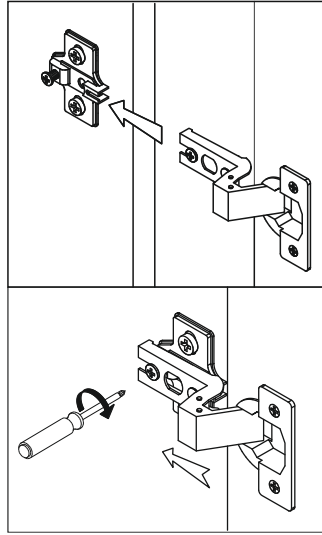
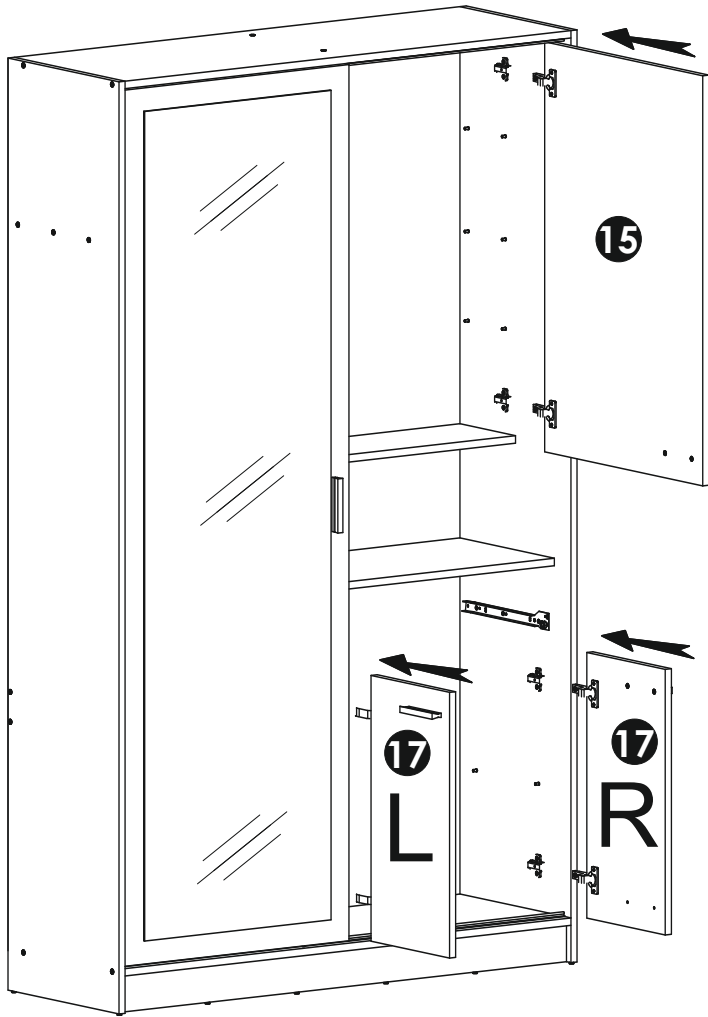
6 ▶



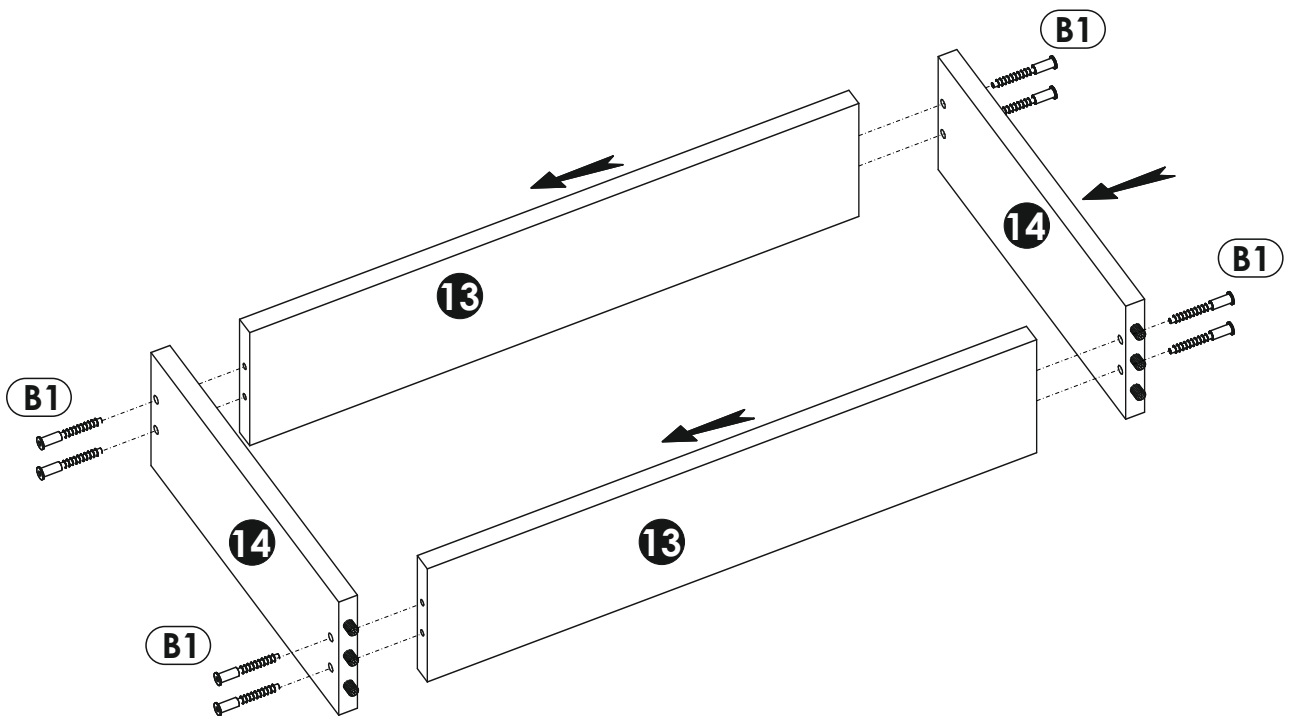
7 ▶



# 8 ▶

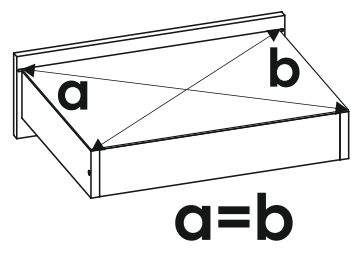
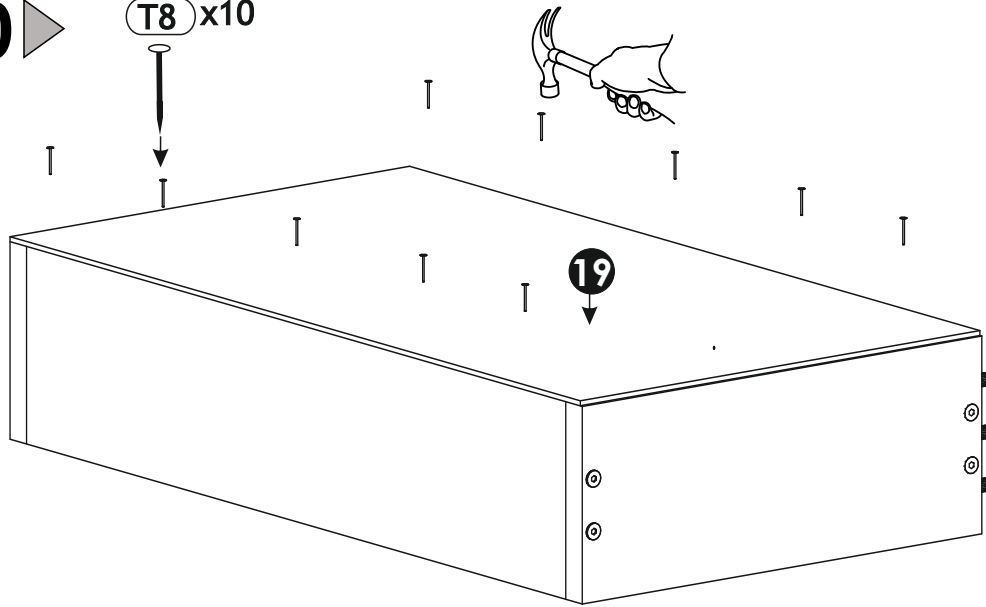


# 9 ▶

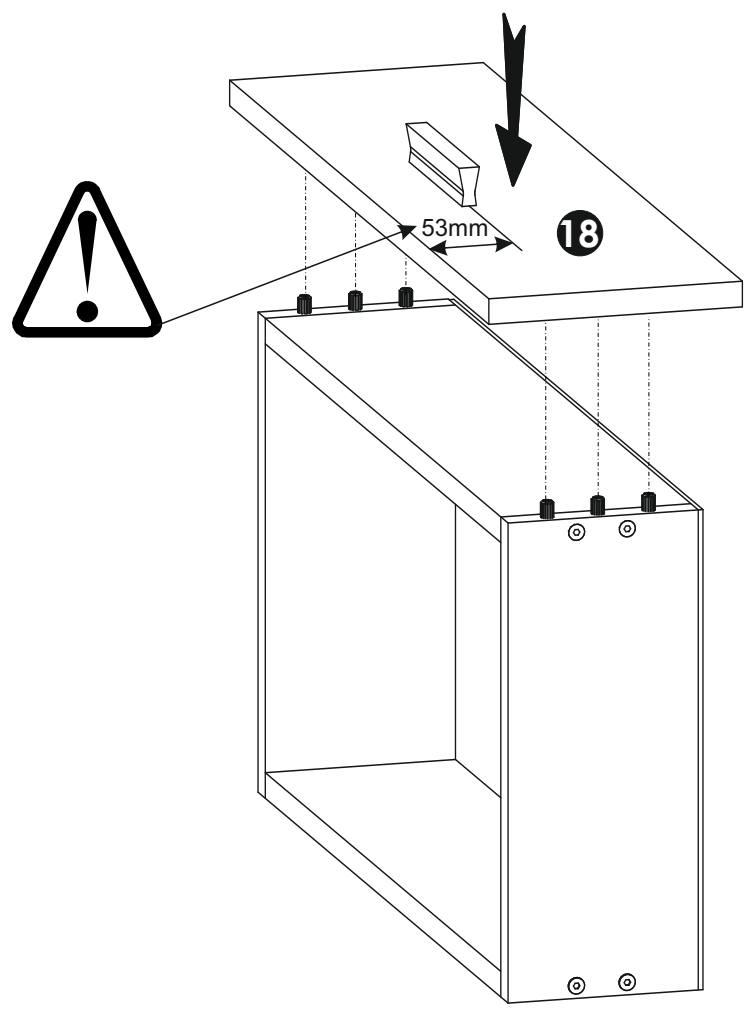
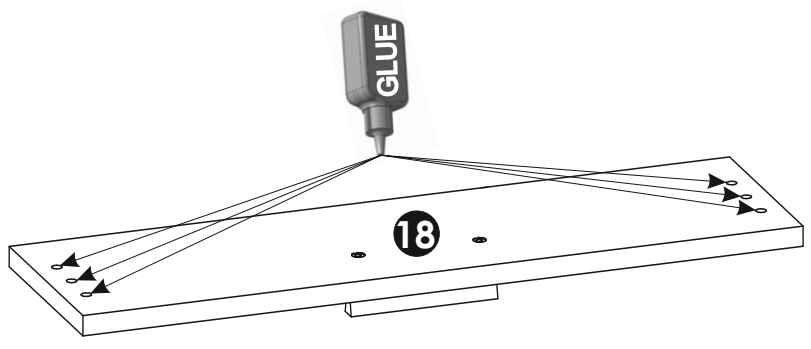


10 ▶

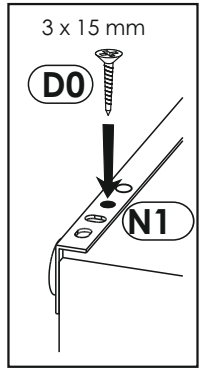
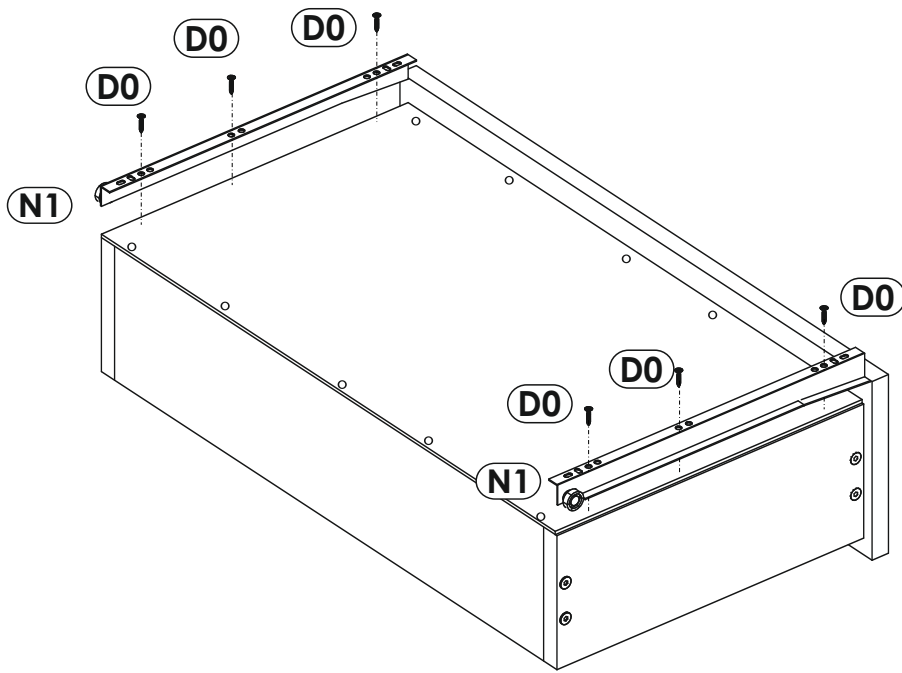
T8 x10



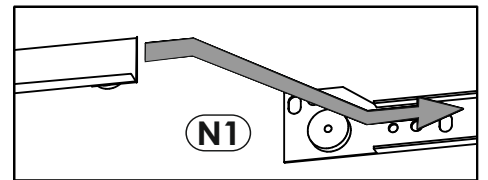
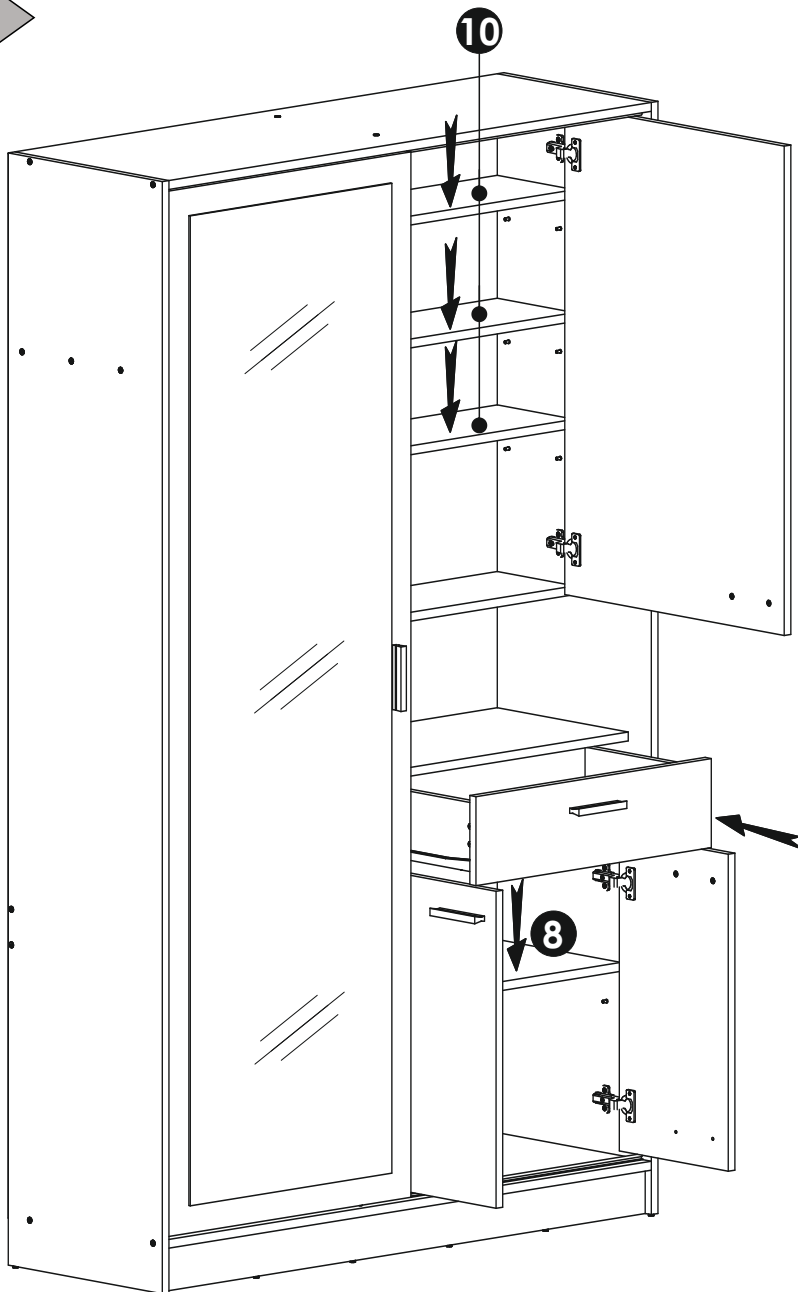
11 ▶



12 ▶



13 ▶



14 ▶

