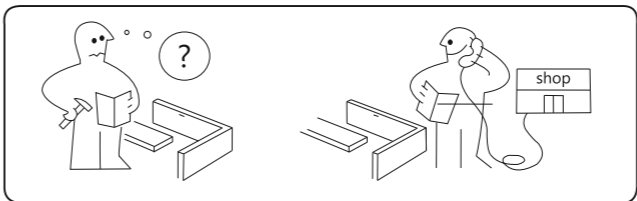
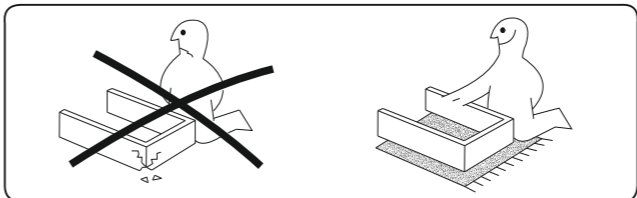
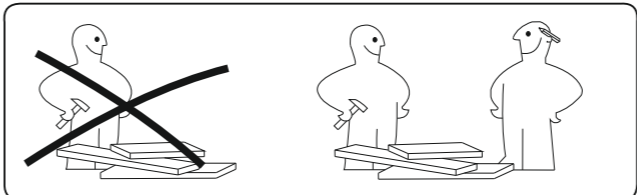
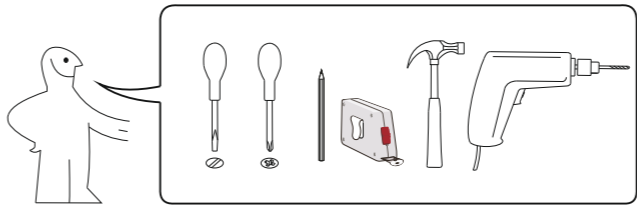
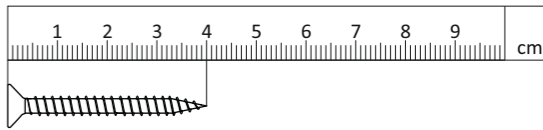
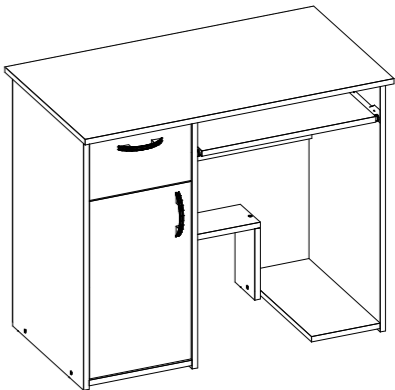


Table



A1 x 17 	N5 x 4 	N1 x 18 	O2 x 7 	G1 x 30
G1 x 17 	G0 x 17 	F1 x 8 	E1 x 8 	GM x 8
M x 1 	T3 x 1 	T1 x 1 	N3 x 4 	C2 x 8
P1 x 4 	R x 2 	N2 x 2 	Z1 x 2 	Z3 x 2
F x 1 	N4 x 1 	V x 4 		

1	x1	900mm	500mm	16mm
2	x1	730mm	444mm	16mm
3	x1	730mm	444mm	16mm
4	x1	300mm	444mm	16mm
5	x2	532mm	150mm	16mm
6	x1	730mm	444mm	16mm
7	x1	299mm	424mm	16mm
8	x1	176mm	296mm	16mm
9	x1	243mm	96mm	16mm

10	x1	400mm	96mm	16mm
11	x1	400mm	96mm	16mm
12	x1	517mm	296mm	16mm
13	x1	507mm	300mm	16mm
14	x1	200mm	444mm	16mm
15	x1	332mm	124mm	16mm
16	x1	208mm	124mm	16mm
17	x1	405mm	273mm	2.5mm
18	x1	720mm	330mm	2.5mm



<p>IT AVVERTENZA</p> <p>Se il mobile si ribalta può causare lesioni da compressione serie o fatali. Per prevenire il rischio che il mobile si ribalti, quest'ultimo deve essere fissato permanentemente alla parete.</p> <p>Si accessori per il fissaggio alla parete non sono inclusi perché i materiali diversi richiedono tipi diversi di accessori di fissaggio. Usa sistemi di fissaggio adatti alle pareti della tua casa. Per maggiori dettagli rivolgiti a un rivenditore specializzato.</p> <p>Bei accessori per il fessaggio alla parete non sono incluse perché i materiali diversi richiedono tipi diversi di accessori di fessaggio. Usa sistemi di fessaggio adatti alle pareti della tua casa. Per maggiori dettagli rivolgiti a un rivenditore specializzato.</p>	<p>RU ВНИМАНИЕ</p> <p>Опасность мебели может повлечь к серьезным или смертельным травмам повреждением. Для предотвращения опрокидывания мебели должна быть постоянно прикреплена к стене.</p> <p>Крепежные средства для крепления к стене не прилагаются для разных материалов стен. Требуется различные крепления. Используйте крепежные средства, подходящие для материала стены в Вашей доме. Если Вы не уверены, какой тип крепления подходит к данному материалу, обратитесь в специализированный магазин.</p>	<p>HR OPAZORENJE</p> <p>Ako se namještaj prevrta može doći do ozbiljnih ili smrtonosnih ozljeda. Kako bi izbjegli opasnost, namještaj mora biti pričvršćen na zid.</p> <p>Priloženi su za zid nisu prikladni s obzirom da različite vrste zida zahtijevaju uporabu različitih vrsta pričvršćivača. Upotrijebite pričvršćivače prikladne za vrstu vašeg zida. Za savjet o prikladnim vrstama pričvršćivača kontaktirajte lokalni specijalizirani trgovinu.</p>	<p>GB WARNING</p> <p>Serious or fatal crushing injuries can occur from tipping over if it must be permanently fixed to the wall.</p> <p>Fixing devices for the wall are not included since different wall materials require different types of fixing devices. Use fixing devices suitable for the walls in your home. For advice on suitable fixing systems, contact your local specialized dealer.</p>	<p>DE ACHTUNG</p> <p>Wenn Möbelstücke umkippen, können ernste oder lebensgefährliche Verletzungen durch Einklemmen die Folge sein. Um zu verhindern, dass das Möbelstück umkippt, muss es fest an der Wand verankert werden.</p> <p>Beschläge für die Wandbefestigung sind nicht beigefügt, da sie von der jeweiligen Wandbeschaffenheit abhängig sind. Befestigungsschläge benutzen, die für die heimischen Wände geeignet sind. Bei dienstzeitlichen Fragen den örtlichen Fachhandel zu Rate ziehen.</p>	<p>FR AVERTISSEMENT</p> <p>Risque de blessure grave en cas de chute du meuble. Pour éviter que le meuble ne bascule, il faut le fixer au mur de façon permanente.</p> <p>Les fixations ne sont pas incluses car leur choix dépend du matériau du mur sur lequel est fixé l'ensemble. Utilisez des fixations adaptées au type de mur. Pour obtenir des conseils sur les matériaux utiliser, adressez-vous à un revendeur spécialisé.</p>	<p>PL UWAGA</p> <p>Przełoczenie sięmebli może doprowadzić do poważnych obrażeń lub śmierci. Aby zapobiec przewróceniu sięmebli, należy na stałe przymocować je dościany.</p> <p>W zestawie nie znajdująsięzaświerniki, ponieważ różnorodne rodzajemurówwymagająróżnych typówświerników. Używsztych odpowiednich świerników w swoim domu. W przypadku wątpliwości, jakichświerniki użyć, skorzystaj z usług specjalizowanego punktu sprzedaży.</p>	<p>CZ VAROVÁNÍ</p> <p>Pokud se nábytek převrhne, může dojít k velmi vážným nebo dokonce fatálním poraněním. Aby se předešlo převrácení nábytku zabránili, musíte ho natrvalo připevnit ke stěně.</p> <p>Upozornění: materiály není součástí balení, protože se liší v závislosti na materiálu stěny. Použijete tedy jakoukoli vhodnou materiál, který je vhodný na stěny u vás doma. Pokud se potřebujete poradit, obraťte se na místního odborníka.</p>	<p>TR UYARI</p> <p>Möbülünüz devrilmesi sonucunda ölümün veya ciddi yaralanmalar meydana gelebilir. Devrilme riskini önlemek için mobilyanızı duvara sabitlemeniz gerekmektedir.</p> <p>Düğer uyarı: malzemelerin farklılık göstermelerinden dolayı, duvarın yapıldığı malzemeye göre farklı türde delikler açmanız gerekir. Evinizdeki duvarın yapısını belirlemek için yerel uzmanla iletişime geçiniz. Duvar uyarı malzemeleri için yerel uzmanla iletişime geçiniz. Duvar uyarı malzemeleri için yerel uzmanla iletişime geçiniz. Duvar uyarı malzemeleri için yerel uzmanla iletişime geçiniz.</p>	<p>UA УВАГА</p> <p>Важлива інформація! Причепленні мебелі до стіни не додаються, оскільки різні матеріали потребують різних типів фіксаторів. Використовуйте відповідні пристрої, які пасують до типу стіни у вашому домі. Для отримання поради щодо матеріалів використовуйте спеціалізовані точки продажу.</p>	<p>DK ADVARSEL</p> <p>Der kan opstå alvorlig eller livsfarlig ulykke, hvis møbel vælter. For at undgå det skal du fastgøre møbelene permanent til væggen.</p> <p>Forsikringsvilkårene kræver forsikringsaktiver og ramplids, der passer til væggen i dit hjem. Hvis du er i tvivl om, hvilken type sikringssystem du skal bruge, skal du kontakte et byggefirma eller specialiseret forhandler.</p>	<p>SK OPZORNIENIE</p> <p>Prevrnutie nábytku môže spôsobiť vážne alebo smrteľné zranenia. Aby sa predišlo prevrhnutiu nábytku, upravte ho ku stene.</p> <p>Upozornenie: materiál nie je súčasťou balenia, pretože na každý materiál steny je potrebné použiť inú stenu a príslušný. Použite vhodné materiál vhodný na konkrétny typ steny v vašom dome. V prípade potreby sa poraďte s odborníkom.</p>	<p>ES ADVERTENCIA</p> <p>Pueden producirse lesiones graves o fatales si vuelca un mueble. Para evitar que vuelque este mueble, debe fijarse permanentemente a la pared.</p> <p>No se incluyen los dispositivos de fijación, dado que los diversos materiales de pared requieren diferentes tipos de herrajes de fijación. Usa herrajes adecuados para el material de las paredes de tu casa. Para saber cuáles son los herrajes adecuados, pide consejo en tu tienda local.</p>	<p>GR ΠΡΕΣΒΟΠΟΝΗΣΗ</p> <p>Στο βόρειο ή νότιο άκρο του προϊόντος από αλληλπληρικό ή ανισόβαλο από το οποίο σχηματίζεται το πλάτος, όπου θα πρέπει να είναι τοποθετημένο το προϊόν, όπου θα πρέπει να είναι τοποθετημένο το προϊόν.</p>	
<p>RU ВНИМАНИЕ</p> <p>Опасность мебели может повлечь к серьезным или смертельным травмам повреждением. Для предотвращения опрокидывания мебели должна быть постоянно прикреплена к стене.</p>	<p>BY ВНИМАНИЕ</p> <p>Важная информация! Превращение мебели может повлечь за собой серьезные или фатальные травмы. Чтобы избежать этого, мебель должна быть постоянно закреплена к стене.</p>	<p>SRB OPAZORENJE</p> <p>Mogu nastati ozbiljne povrede usled prevrtanja namještaja. Da ovaj namještaj ne bi pao, mora stalno biti pričvršćen za zid.</p> <p>Nisu dati okovi, fitovi ili drugi za pričvršćivanje jer se zidovi razlikuju i različiti materijali zahtijevaju i različite okove. Upotrijebite one koji su pogodni za zidove u vašem domu. Za savjet koje okove da upotrijebite, obratite se u lokalnoj trgovini.</p>	<p>FR AVERTISSEMENT</p> <p>Risque de blessure grave en cas de chute du meuble. Pour éviter que le meuble ne bascule, il faut le fixer au mur de façon permanente.</p>	<p>FR AVERTISSEMENT</p> <p>Risque de blessure grave en cas de chute du meuble. Pour éviter que le meuble ne bascule, il faut le fixer au mur de façon permanente.</p>	<p>FR AVERTISSEMENT</p> <p>Risque de blessure grave en cas de chute du meuble. Pour éviter que le meuble ne bascule, il faut le fixer au mur de façon permanente.</p>	<p>FR AVERTISSEMENT</p> <p>Risque de blessure grave en cas de chute du meuble. Pour éviter que le meuble ne bascule, il faut le fixer au mur de façon permanente.</p>	<p>FR AVERTISSEMENT</p> <p>Risque de blessure grave en cas de chute du meuble. Pour éviter que le meuble ne bascule, il faut le fixer au mur de façon permanente.</p>	<p>FR AVERTISSEMENT</p> <p>Risque de blessure grave en cas de chute du meuble. Pour éviter que le meuble ne bascule, il faut le fixer au mur de façon permanente.</p>	<p>FR AVERTISSEMENT</p> <p>Risque de blessure grave en cas de chute du meuble. Pour éviter que le meuble ne bascule, il faut le fixer au mur de façon permanente.</p>	<p>FR AVERTISSEMENT</p> <p>Risque de blessure grave en cas de chute du meuble. Pour éviter que le meuble ne bascule, il faut le fixer au mur de façon permanente.</p>	<p>FR AVERTISSEMENT</p> <p>Risque de blessure grave en cas de chute du meuble. Pour éviter que le meuble ne bascule, il faut le fixer au mur de façon permanente.</p>	<p>FR AVERTISSEMENT</p> <p>Risque de blessure grave en cas de chute du meuble. Pour éviter que le meuble ne bascule, il faut le fixer au mur de façon permanente.</p>	<p>FR AVERTISSEMENT</p> <p>Risque de blessure grave en cas de chute du meuble. Pour éviter que le meuble ne bascule, il faut le fixer au mur de façon permanente.</p>	<p>FR AVERTISSEMENT</p> <p>Risque de blessure grave en cas de chute du meuble. Pour éviter que le meuble ne bascule, il faut le fixer au mur de façon permanente.</p>

