

UA

Послідовність монтажу.

1. Вибрати з пачок потрібні елементи (розміри та номерація елементів розміщені в специфікації та на кресленні).
2. В отвори діаметром 8 мм на торцях та боковинах вбити дерев'яні кілки, попередньо змазавши їх клеєм.

Увага!

Якщо виявиться, що якийсь з кілків виступає з отвору на довжину, більшу, ніж 10 мм, то належить його добити, замінити або вкоротити, тому що це може привести до ушкодження боковин під час збирання меблів.

Такі випадки не підлягають рекламации!

3. В нижні торці боковин вбити пластмасові ніжки.
4. Зкласти сегмент відповідно до схеми і закрутити конфірматами. В місцях де конфірмат знаходиться на видимій поверхні закрити його пластмасовим ковпачком.
5. На задню стінку сегменту прибити лист ДВП, який входить в комплект (може складатися з декількох фрагментів).
6. Для наклеювання дзеркал, протріть поверхню, до якої буде наклеюватися дзеркало, від пилу та бруду. Зніміть з клеючої стрічки захисну плівку, прикладіть дзеркало до поверхні, притисніть і потримайте 2-3 хвилини.
7. Направляючі для розсувних дверей потрібно обрізати до потрібної довжини. Вирівняти на поверхні, до якої вона буде кріпитися, за допомогою дрелі просверлити отвори під шурупи, та закріпити на місці нерухомо.
 - У випадку браку або пошкодження будь-якого елемента потрібно, зазначити його на інструкції монтажу та відіслати до пункту купівлі.
 - Поверхню меблів потрібно чистити вологою тканиною або паперовим рушником.

RUS

Последовательность монтажа.

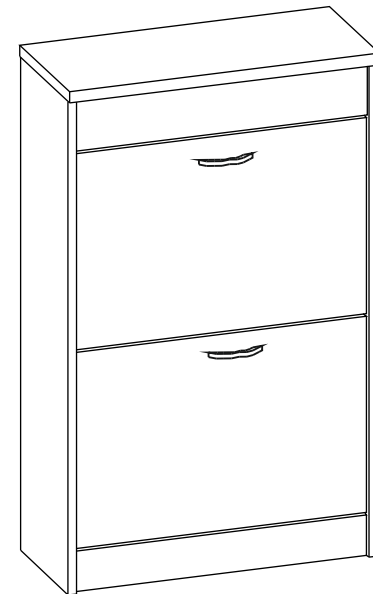
1. Отобрать из пачек нужные элементы (размеры и номерация элементов указаны в спецификации и на чертеже).
2. В отверстия диаметром 8 мм на торцах и боковинах вбить деревянные колышки, предварительно смазав их клеем.

Внимание!

Если, в процессе сборки, какой-нибудь из колышков выступает из отверстия более чем на 10 мм, то нужно его добить, заменить или укоротить, потому что это может привести к повреждению боковин во время сборки мебели.

Такие случаи не подлежат рекламации!

3. В нижний торец боковин вбить пластмассовые ножки.
4. Сложить сегменты в соответствии со схемой и скрепить конфирматами. В местах где конфирмат находится на видимой поверхности закройте его пластмассовым колпачком.
5. На заднюю стенку сегмента прибить лист ДВП, входящий в комплект (может состоять из нескольких фрагментов).
6. Для приклеивания зеркал, протрите поверхность, к которой будет приклеиваться зеркало, от пыли и грязи. Снимите с клеющей ленты защитную пленку, приложите зеркало к поверхности, прижмите и подержите 2-3 минуты.
7. Направляющие для раздвижных дверей нужно обрезать до нужной длины. Выверяйте на поверхности, к которой она будет крепиться, с помощью дрели просверлите отверстия под шурупы, и закрепите на месте неподвижно.
 - В случае брака или повреждения каких-нибудь элементов, обозначте его на схеме монтажа и отослать в пункт покупки.
 - Поверхность мебели нужно чистить влажной тканью или бумажным полотенцем.



UA

УВАГА!

Вироби повинні зберігатися згідно ГОСТ 16371-93 при температурі не нижче +2 °С і при вологості - від 45% до 70%. Гарантійний термін експлуатації в громадських приміщеннях - 18 місяців, в побутових - 24 місяці.
Не рекомендується ставити меблі поблизу опалюючих пристроїв.
Чистку меблів проводити сухою м'якою тканиною.

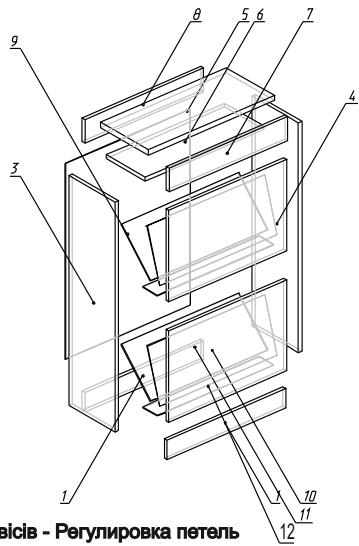
RUS

ВНИМАНИЕ!

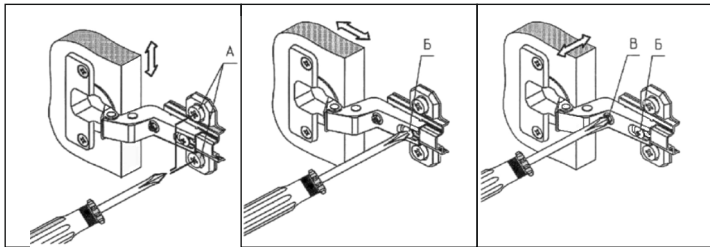
Изделия должны храниться по ГОСТ 16371-93 при температуре не ниже +2 °С и при влажности - от 45% до 70%. Гарантийный срок эксплуатации в общественных помещениях - 18 месяцев, в бытовых - 24 месяца.
Не рекомендуется ставить мебель вблизи отопительных приборов.
Чистку производить сухой мягкой тканью.

Сандвич Сандвич	Ф1	Сандвич Сандвич	Ф2	Кілок Кольшеч	Ф3	Конфирмат Конфирмат	Ф4	Цвях Гвоздь	Ф5
Ніжка-цвях Ножка-гвоздь	Ф6	Засліпка Заглушка	Ф7	Саморіз Саморез	Ф8	Саморіз для ручки Саморез для ручки	Ф9	Ручка-"човник" Ручка-"лодочка"	Ф10
Ключ для конфирмата Ключ для конфирмата	Ф11	Обмежувач Ограничитель	Ф12	Вісь втулки Ось втулки	Ф13	Втулка Втулка	Ф14	Завіс Петля	Ф15

Поз	Розмір		Кільк
Поз	Размер		Кол
1	80	568	2
2	380	564	2
3	958	255	1
4	958	255	1
5	602	256	1
6	568	216	1
7	100	568	1
8	100	568	1
9	816	598	1
10	90	558	2
11	142	558	2
12	142	558	2



Регулювання завісів - Регулировка петель



1

2

3

4

5

6