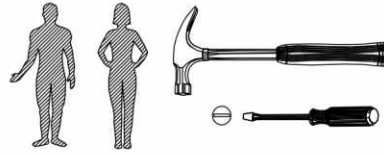
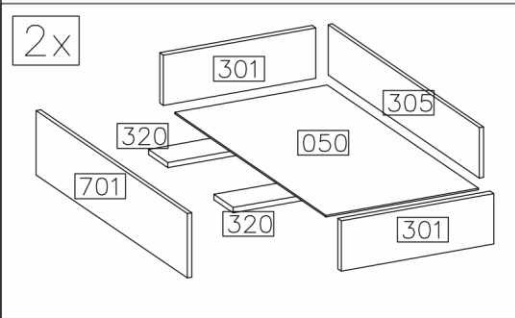
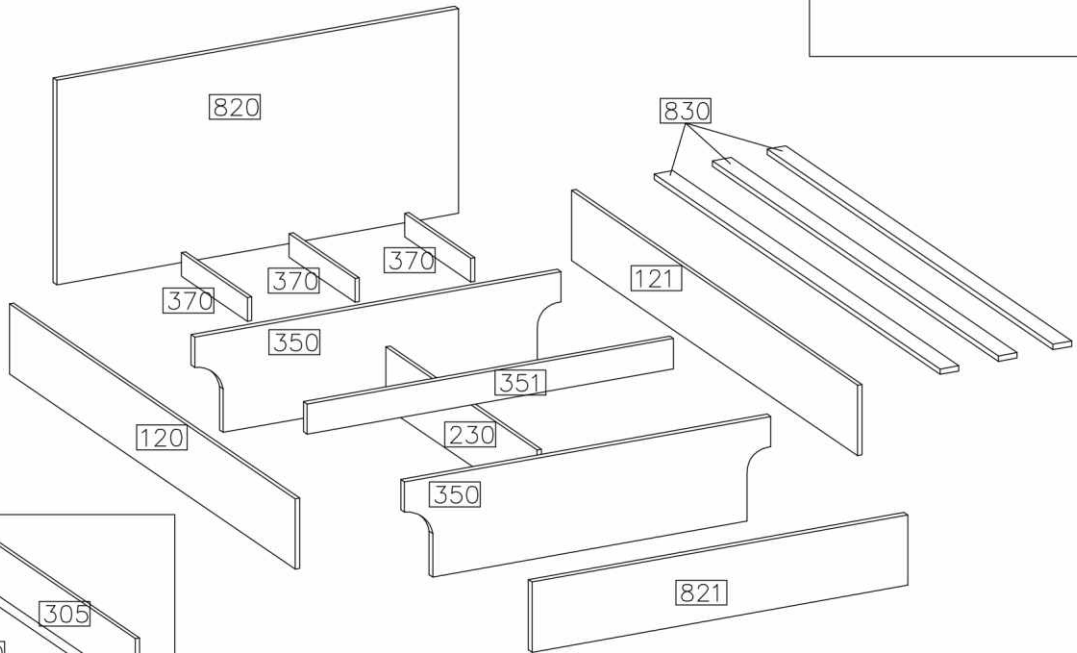
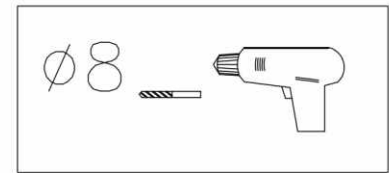
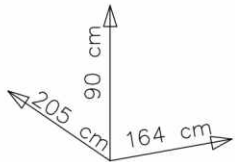
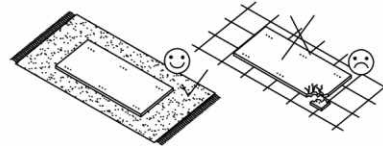
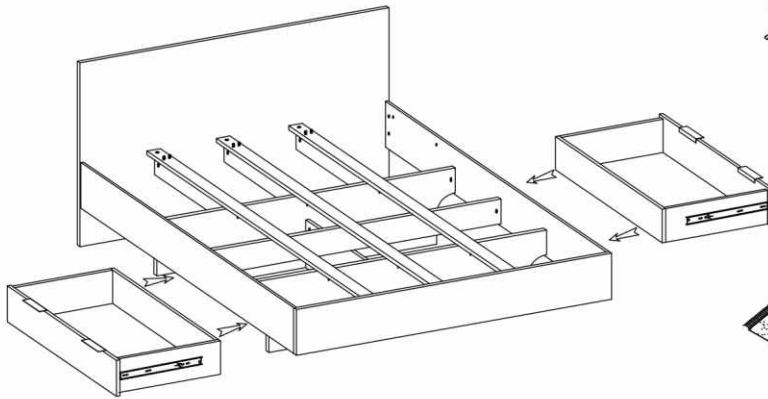


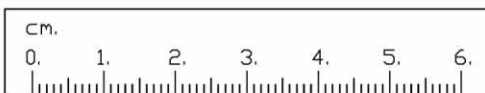
# MANNO







#		
1	820	1
2	821	1
3	350	2
4	351	1
5	120	1
6	121	1
7	230	1
8	370	3
9	830	3
10	701	2
11	301	4
12	305	2
13	050	2
14	320	4





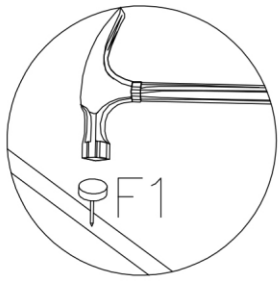
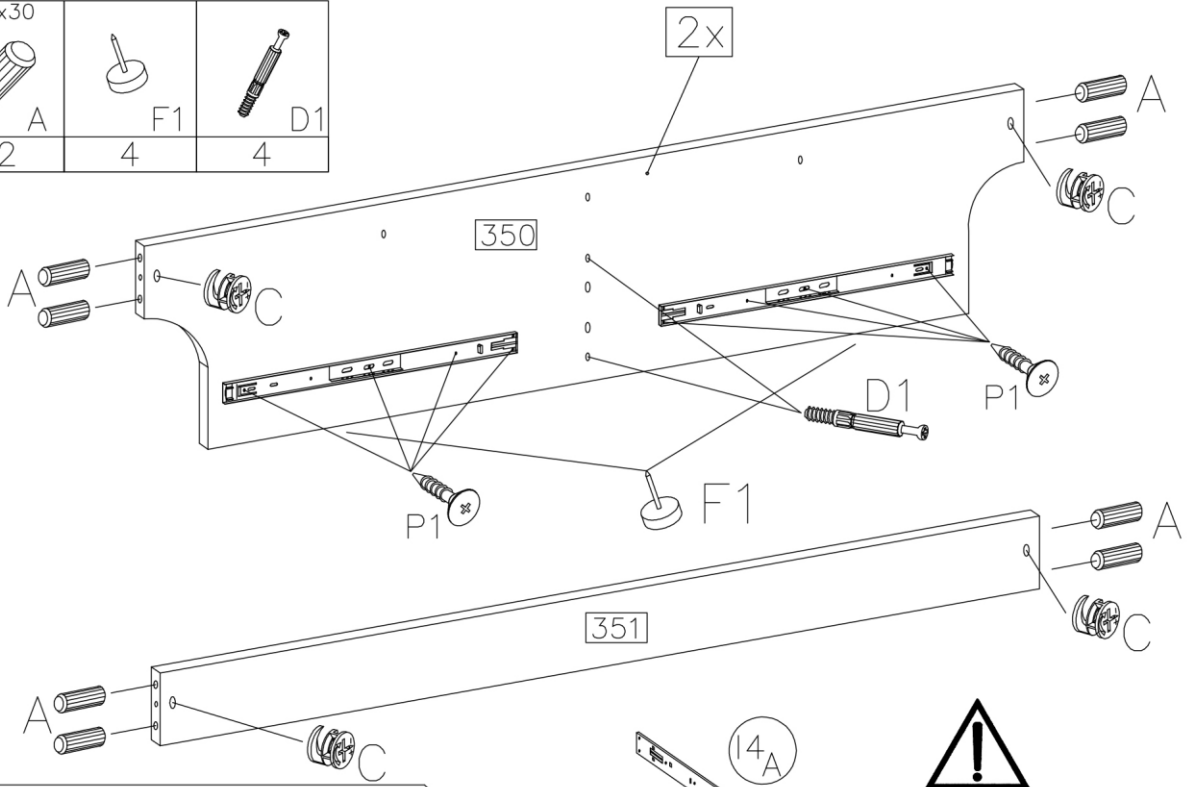
D1	ø15/12	E	ø8x30	O11	F1
43	43	43	63	3	6
L-550	ø4.0x16mm	B	O	S1	3.5x13mm
2KPL	28	3	1	4	8






1

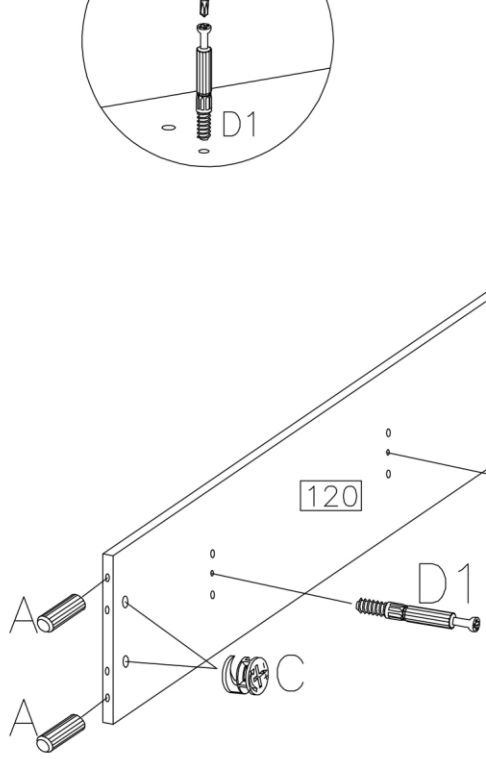
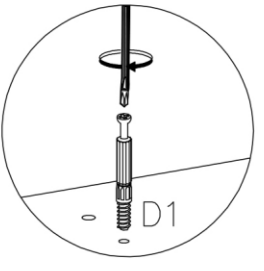
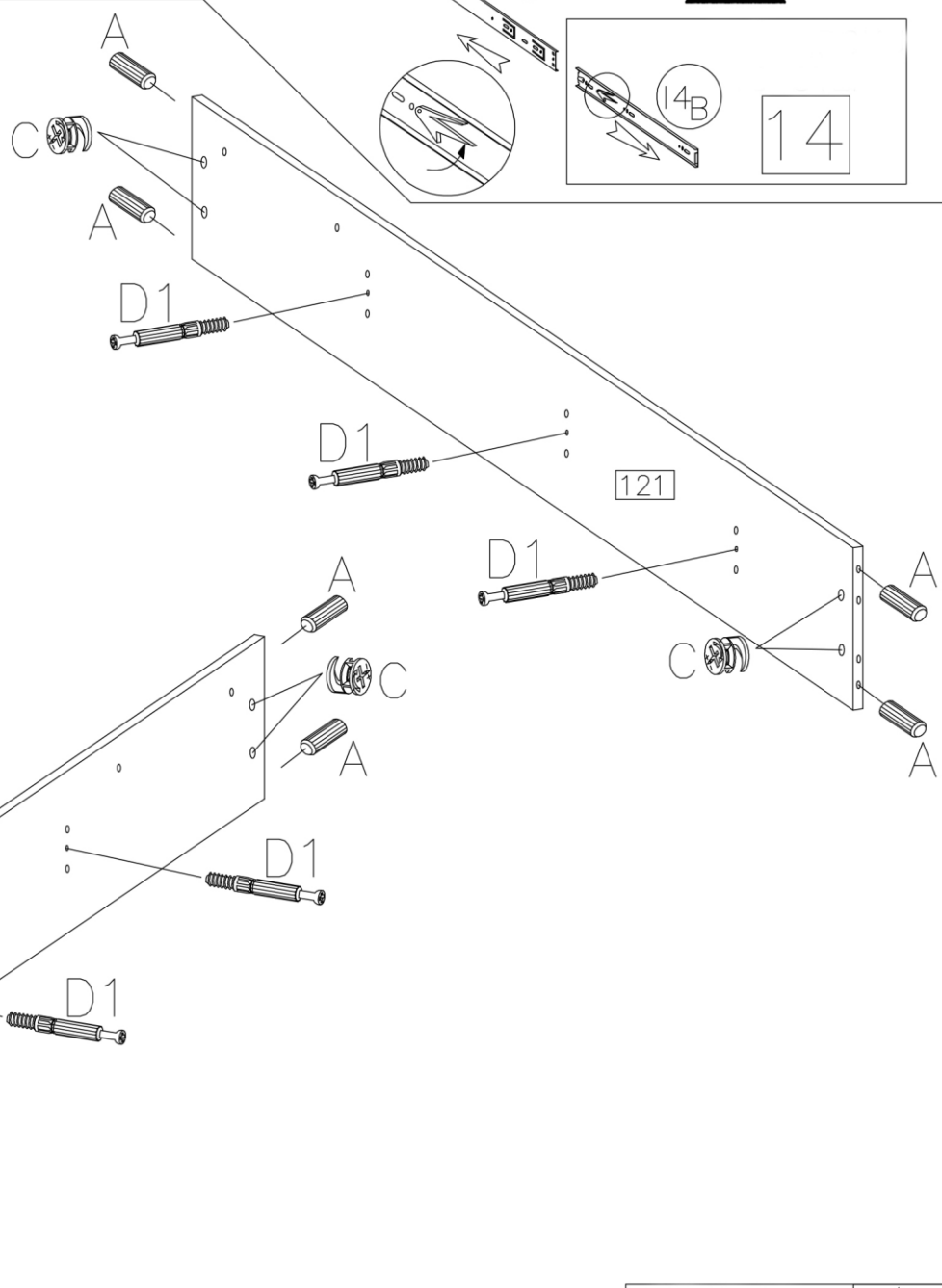
$\varnothing 15/12$  C	$\varnothing 8 \times 30$  A	 F1	 D1
6	12	4	4

 L-550 15 2KPL	$\varnothing 4.0 \times 16 \text{mm}$  P1 16
---------------------------------------------------------------------------------------------------------	----------------------------------------------------------------------------------------------------------------------------------------





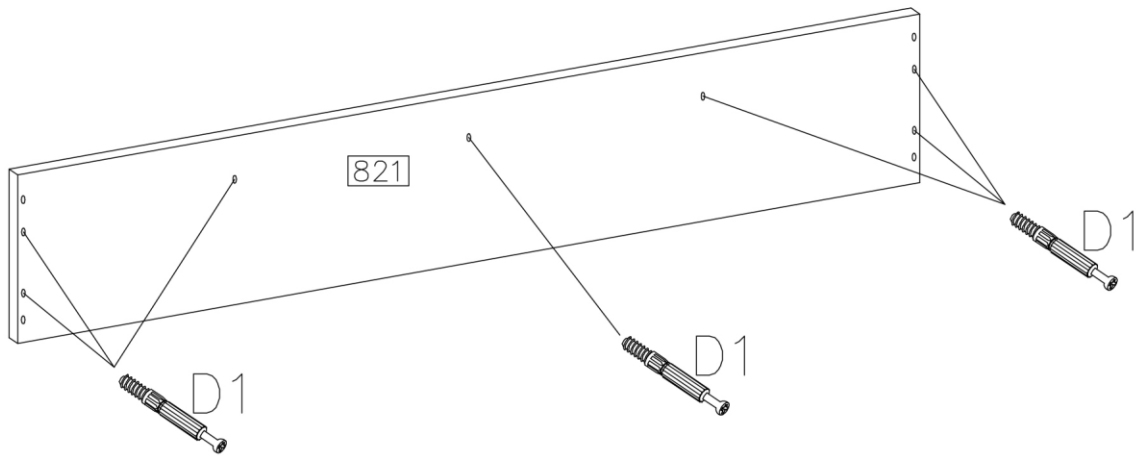
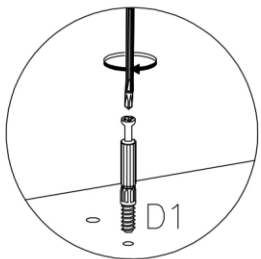
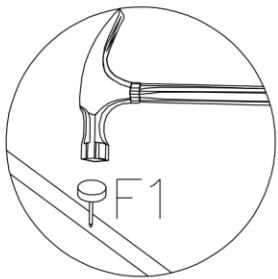
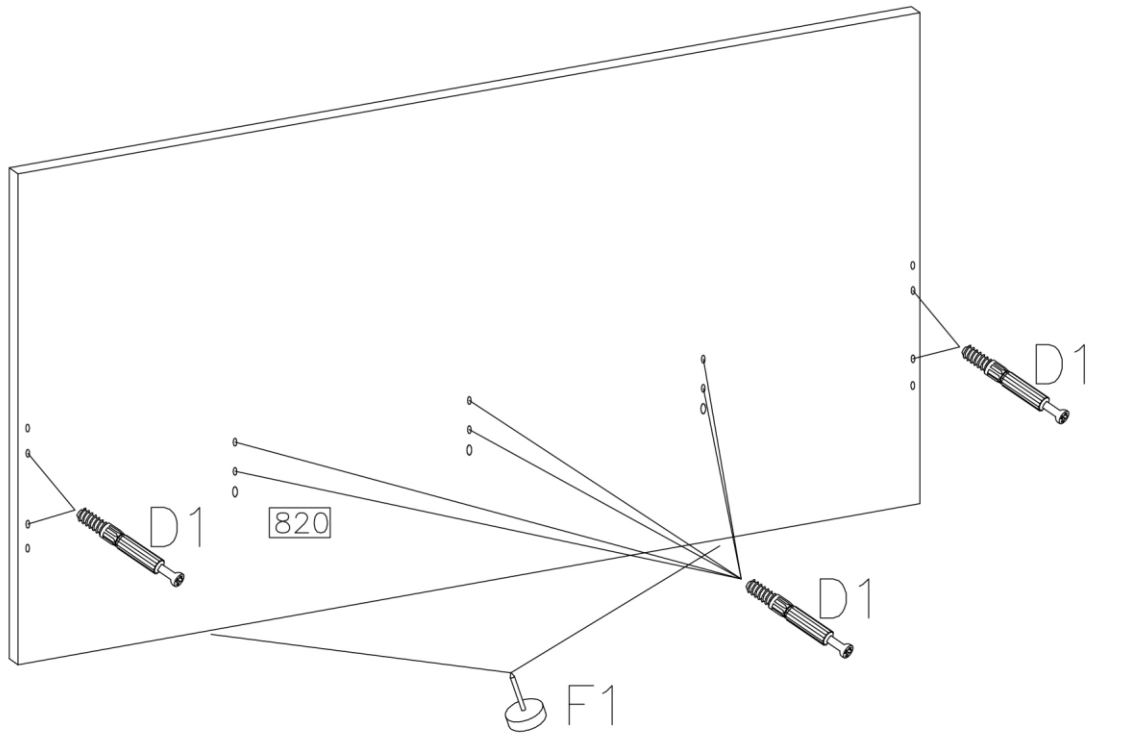
2

 D1	$\varnothing 15/12$  C
6	8
$\varnothing 8 \times 30$  A	
8	






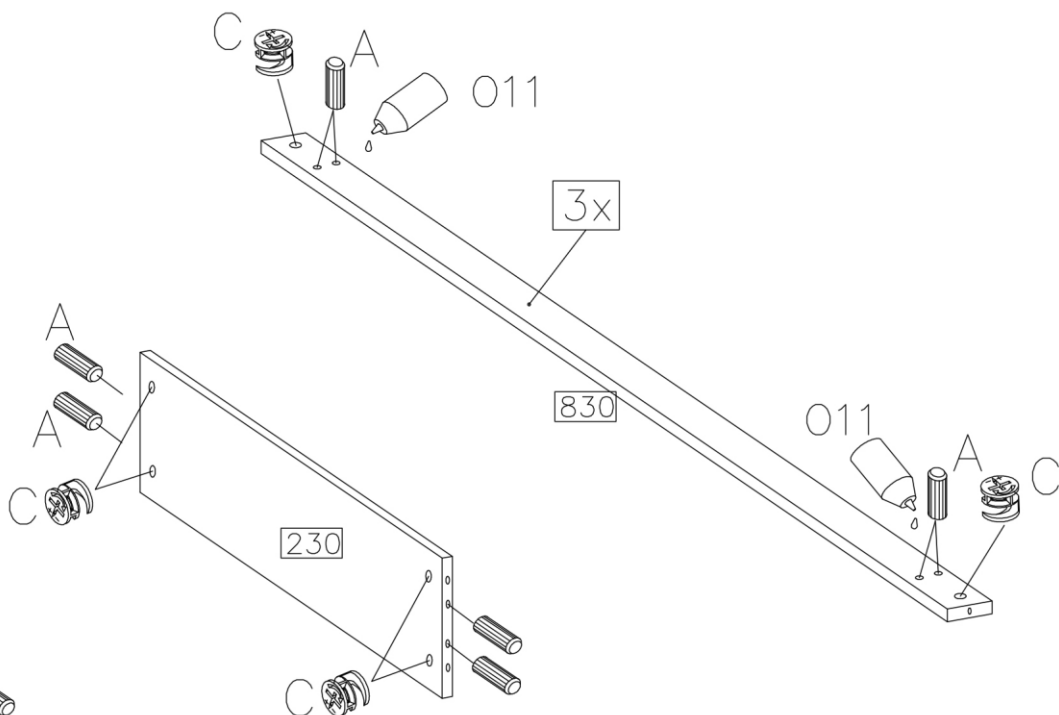
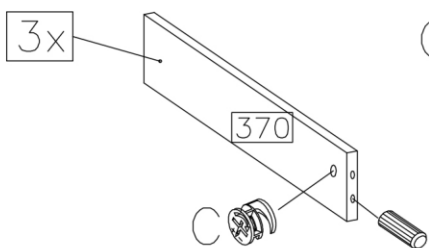
3

	D1
17	
	F1
2	

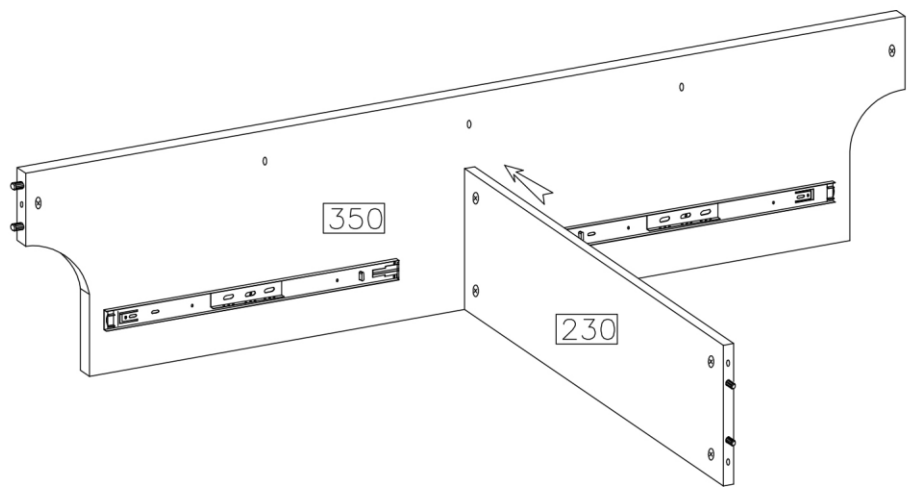


4

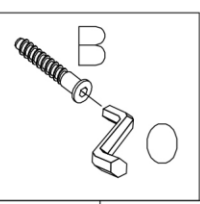
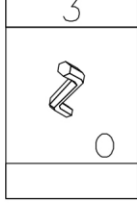
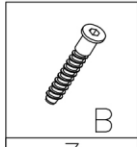
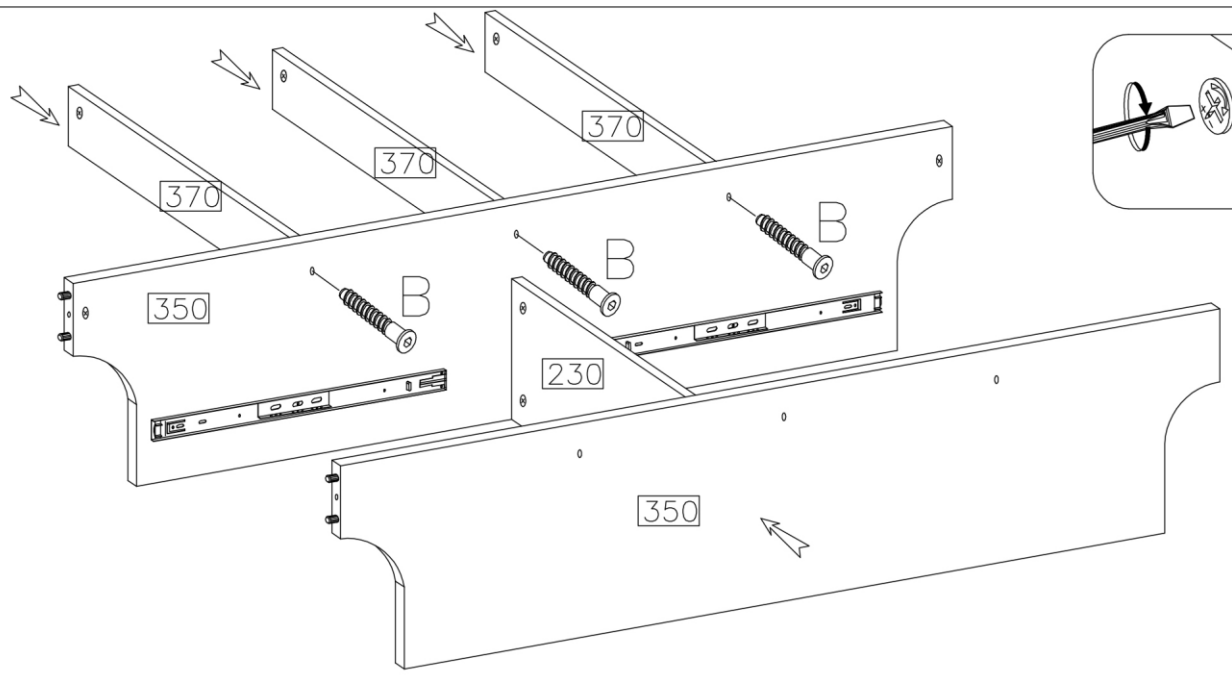
	
6	19
	
1	



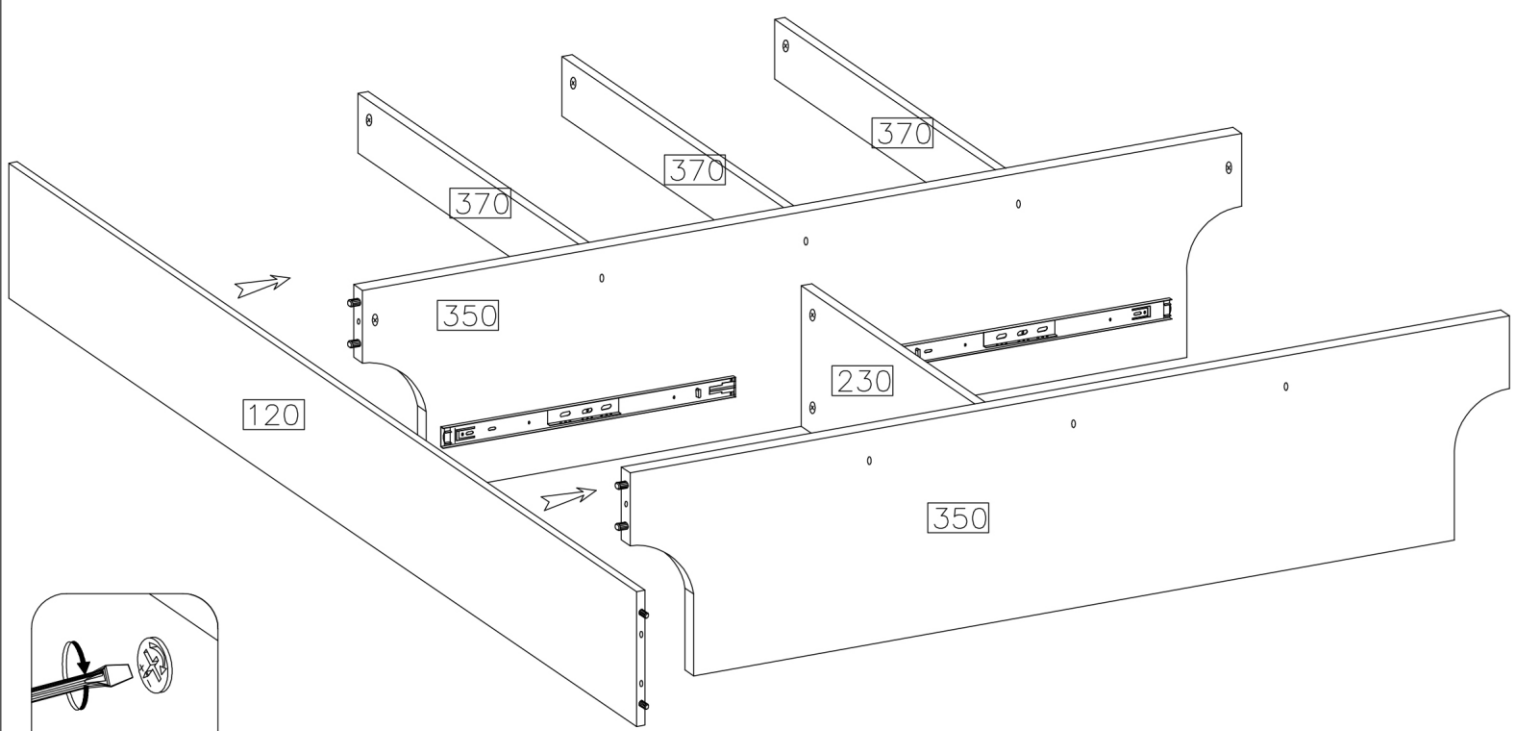
5



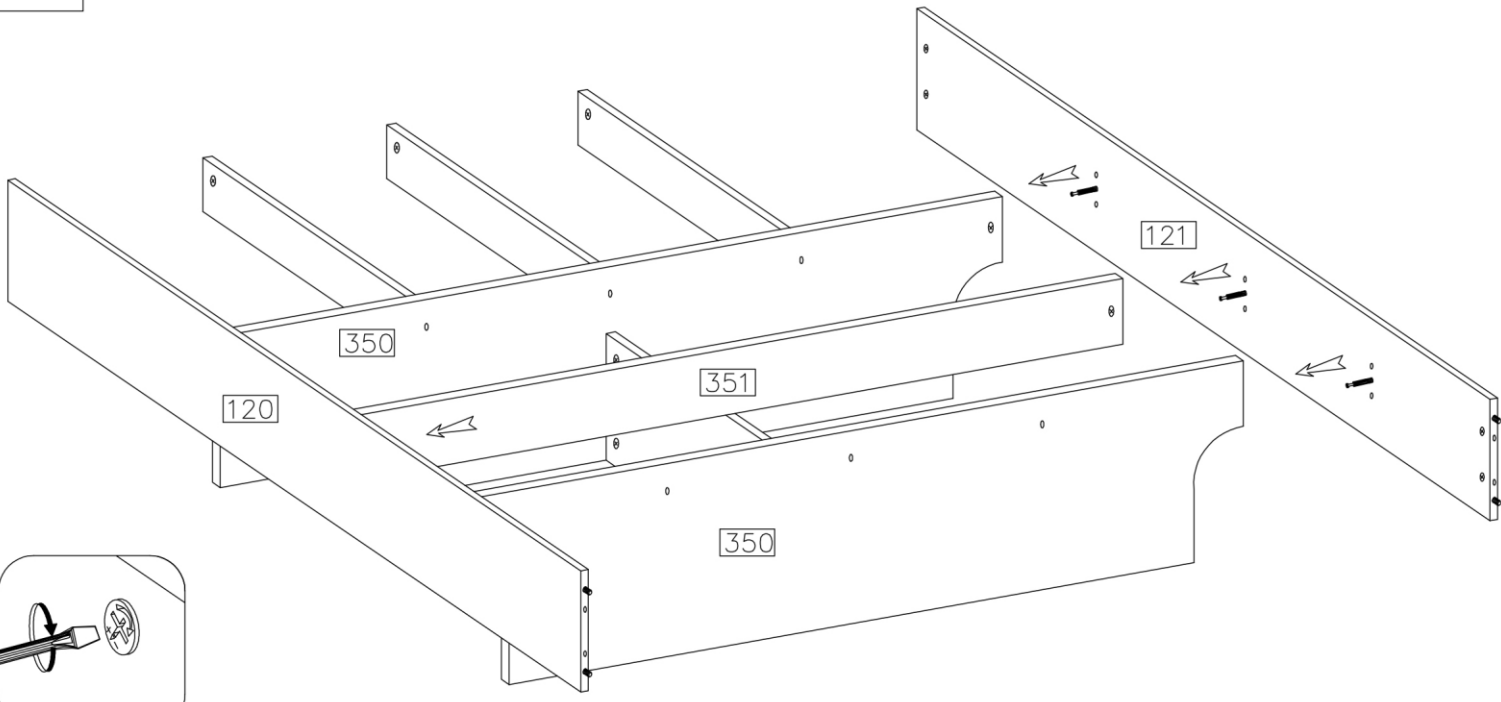
6



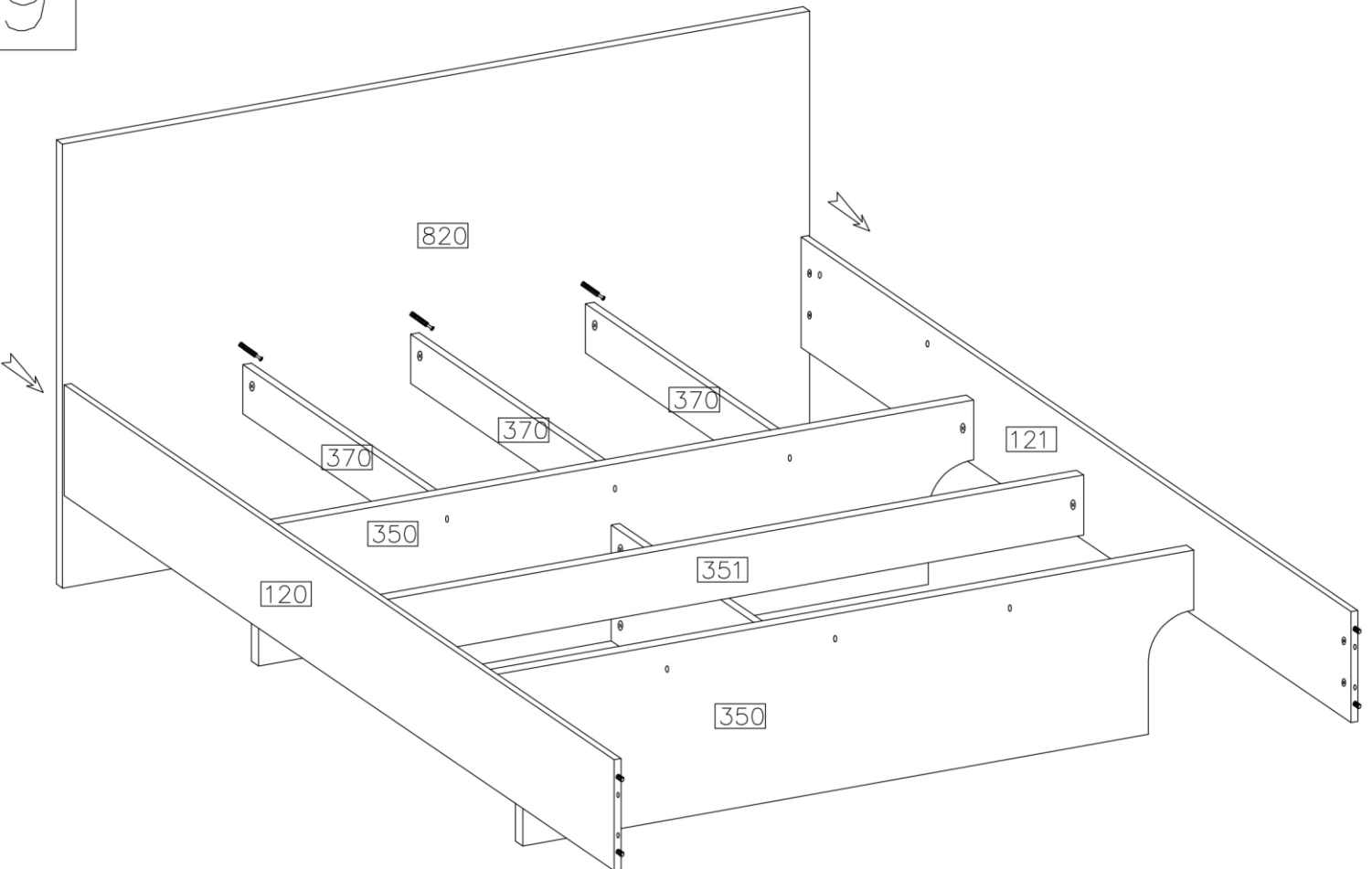
7



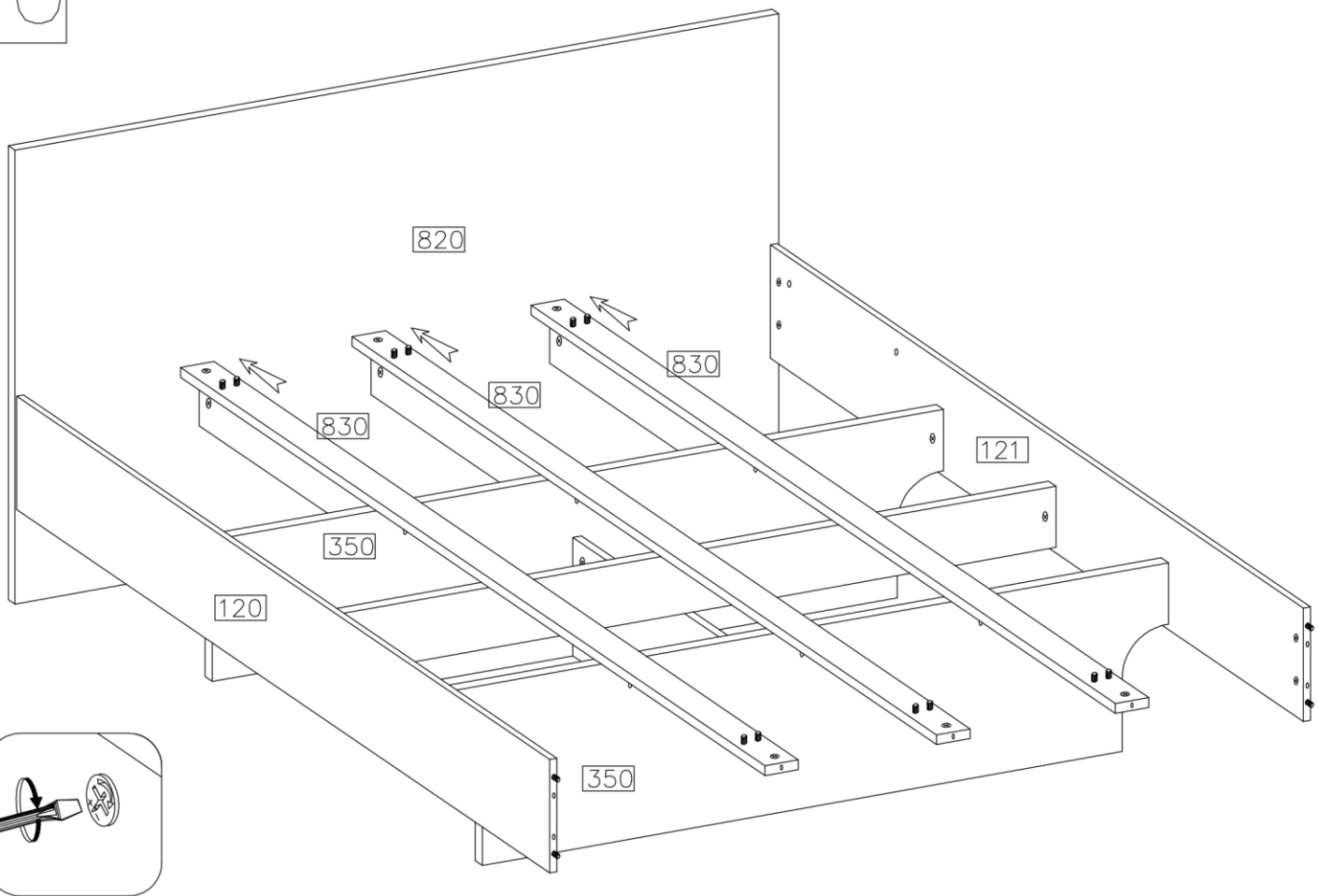
8



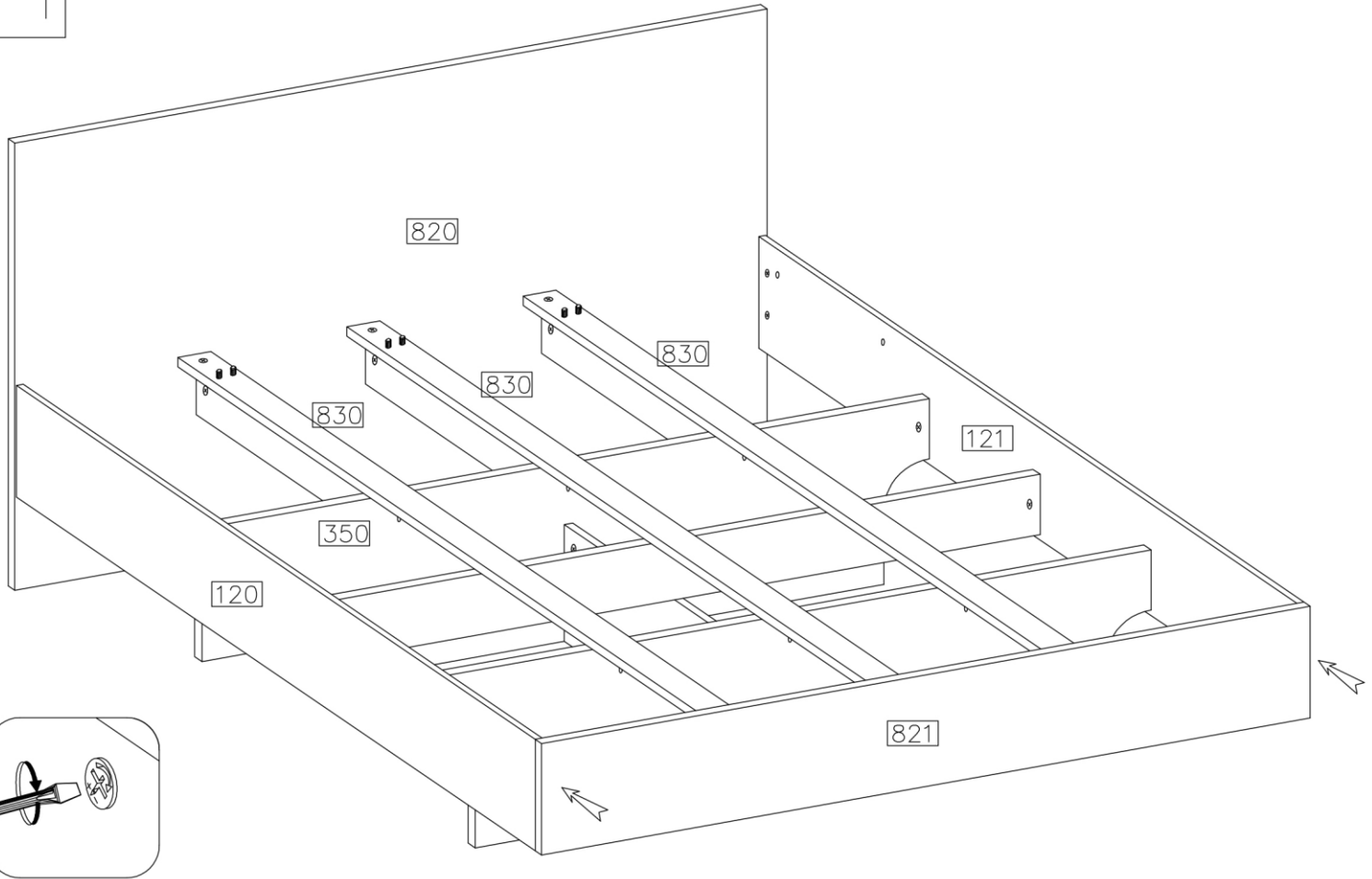
9



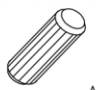


10

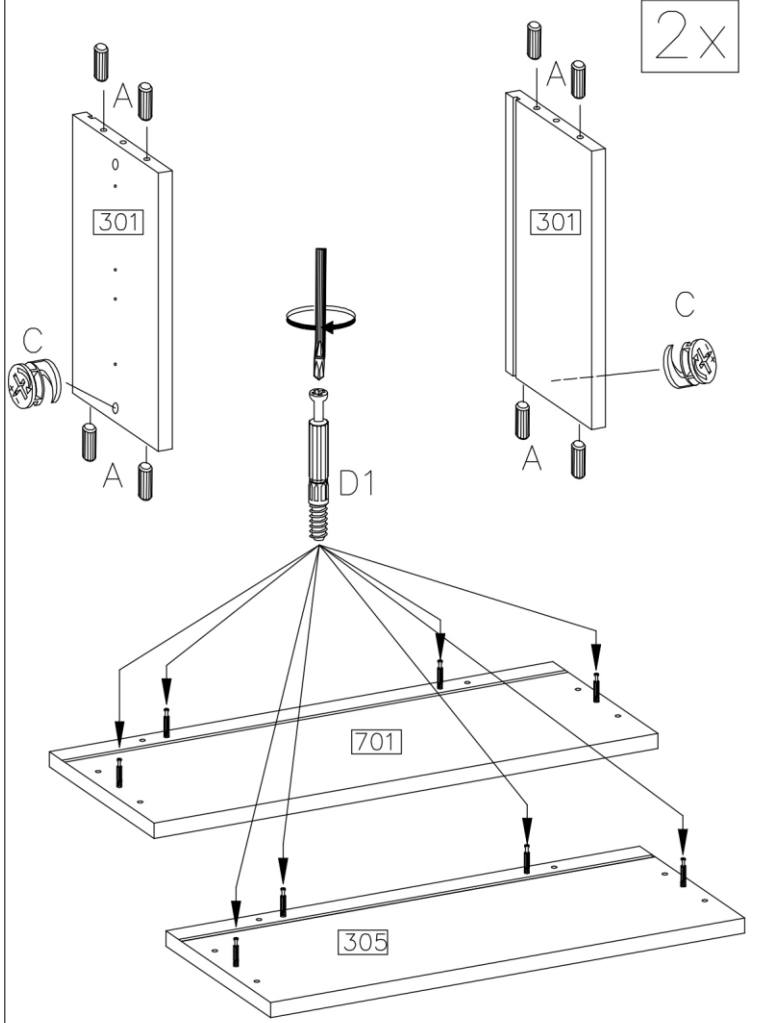


11


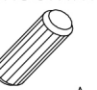



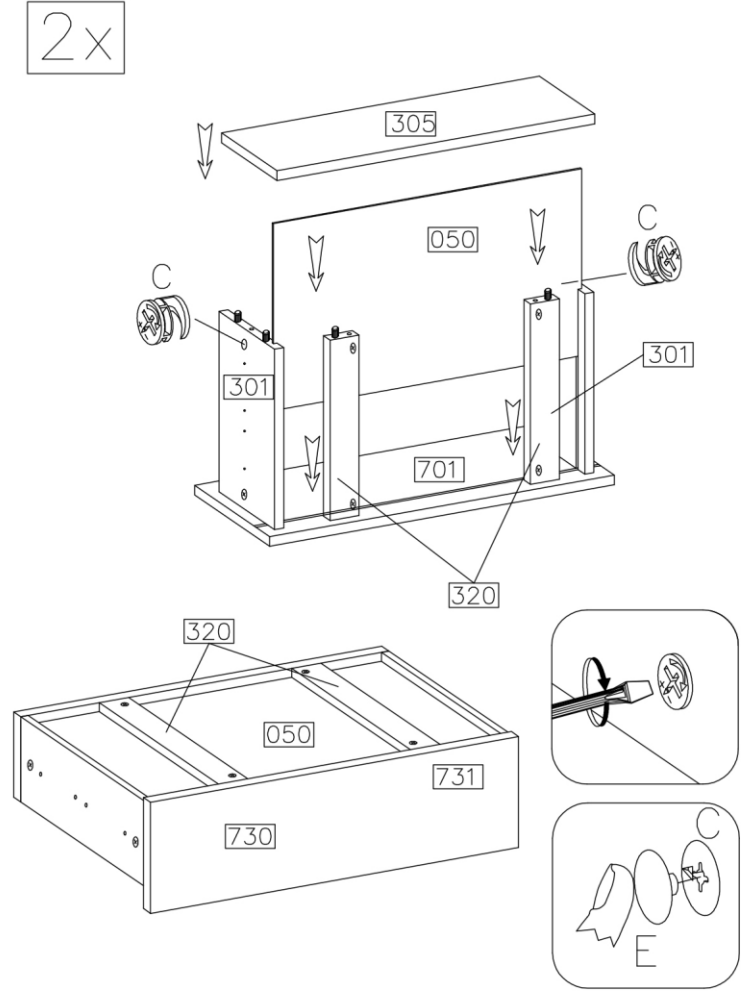
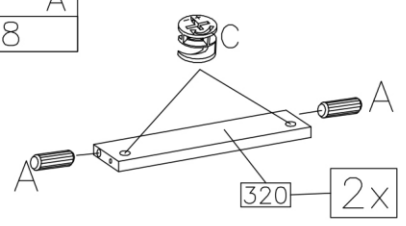
12

∅8x30mm  A	∅15/12mm  C	 D1
16	4	16



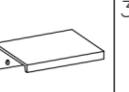
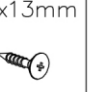


13

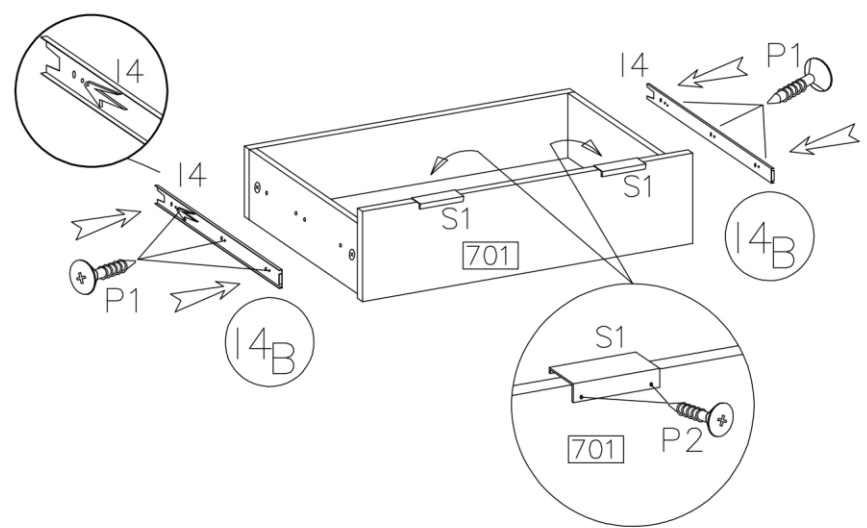
∅15/12mm  C	∅8x30mm  A
12	8
 E	
8	



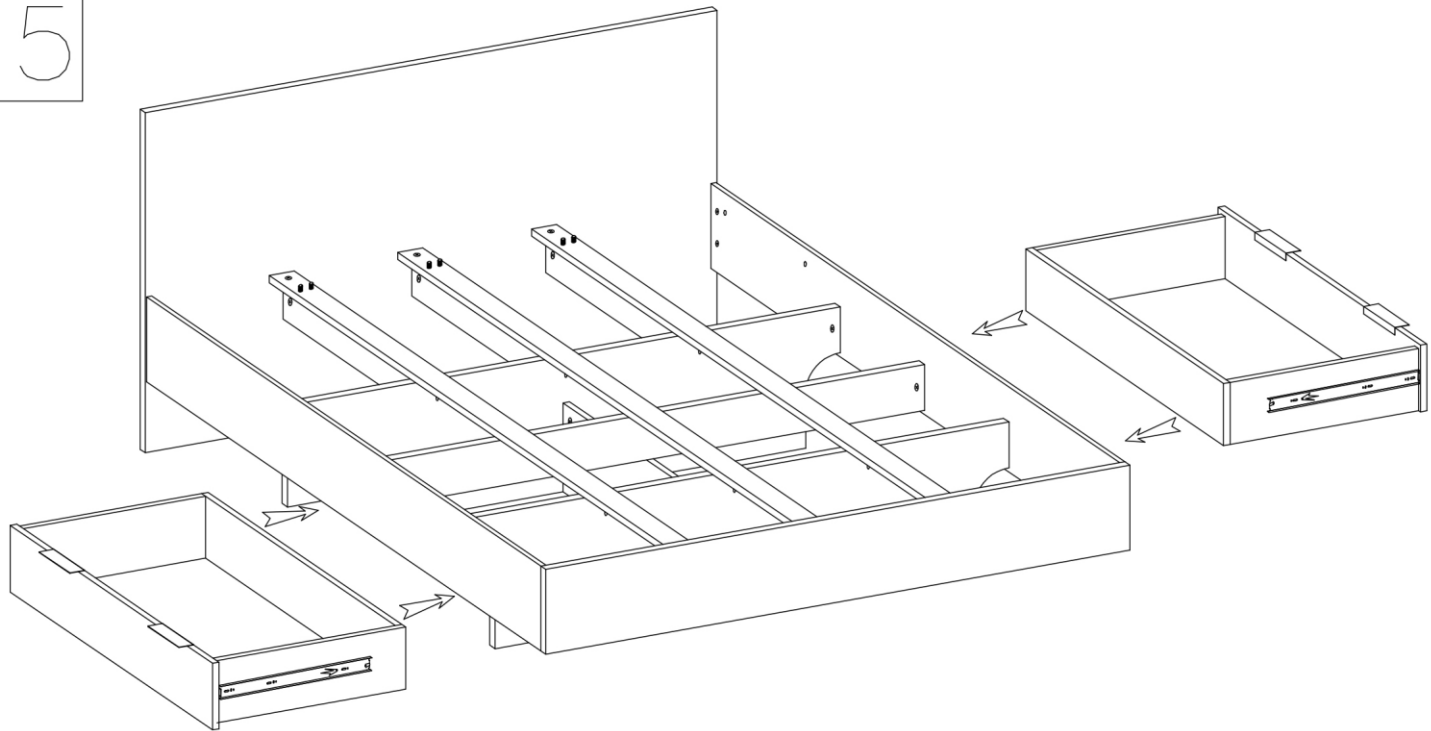
14

L-550  I4	∅4.0x16mm  P1	 S1	3.5x13mm  P2
2KPL	12	4	8

2x



15



16

