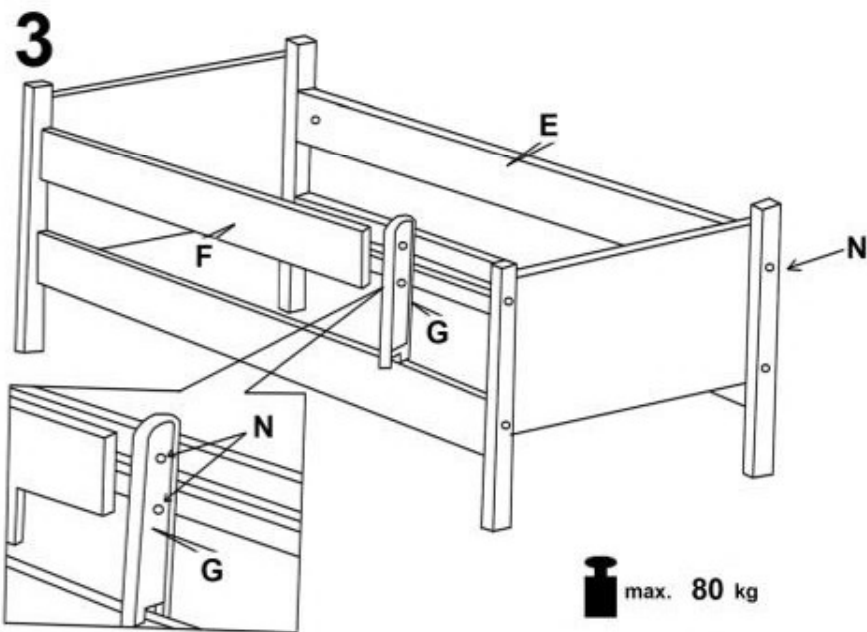
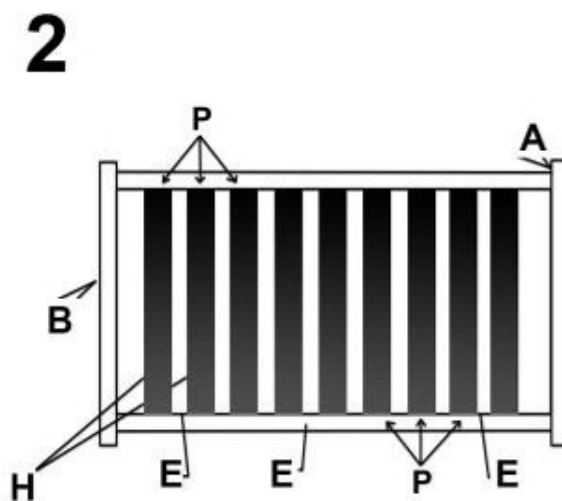
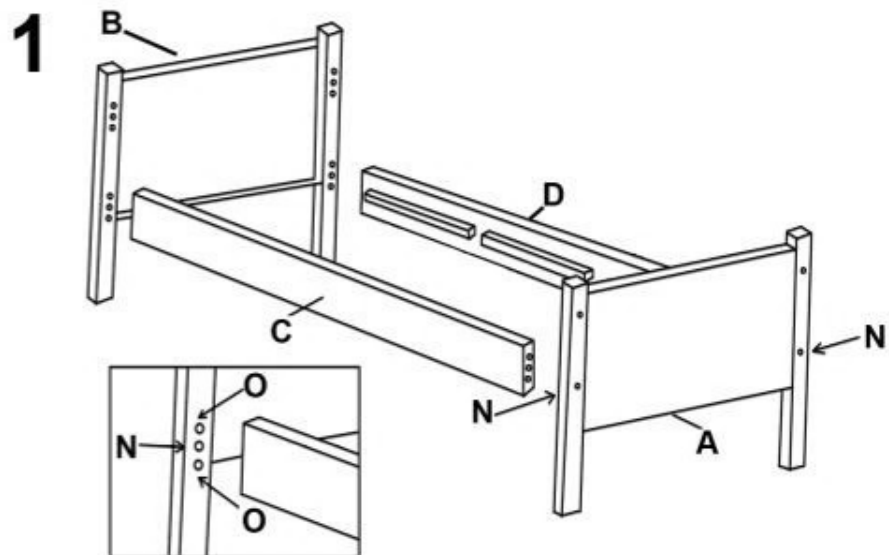











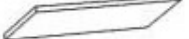












# MARINELLA



 max. 80 kg

A		1		
B		1		
C		1		
D		1		
E		1		
F		1		
G		1		
H		12		
I		1		
J		1		
K		1		
L		1		
M		1		
N		8		
O		19		
P		6		

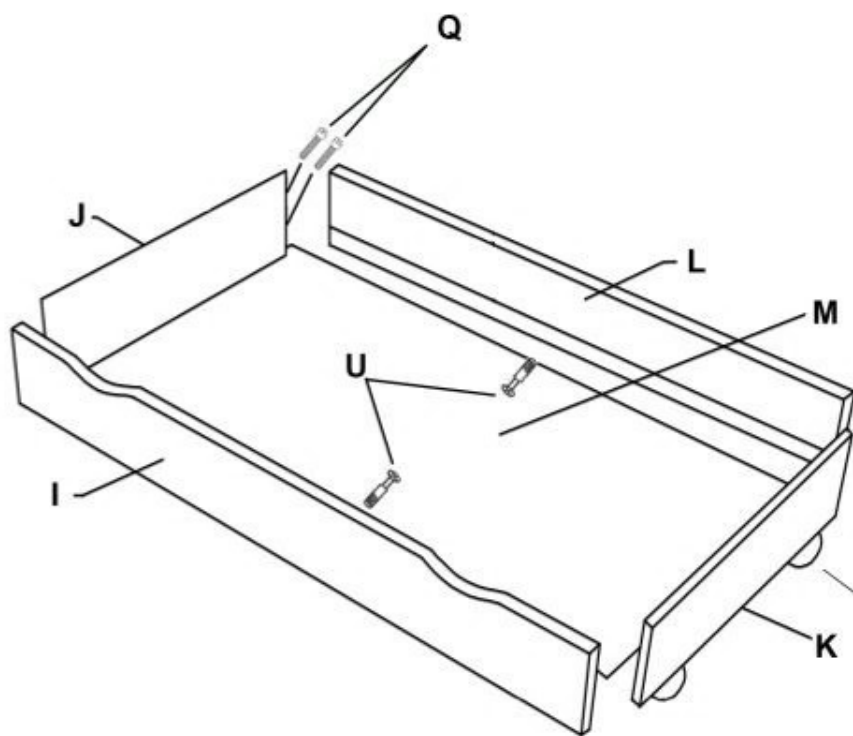
Q		1		
R		4		
S		8		
T		6		
U		6		

HALMAR Sp. z o.o.

ul. Centralnego Okręgu Przemysłowego 2, 37-450 Stalowa Wola, POLSKA / POLAND  
tel. +48 15 843 28 10, fax: +48 15 842 19 57, e-mail: office@halmar.com.pl

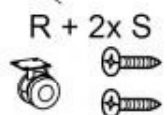
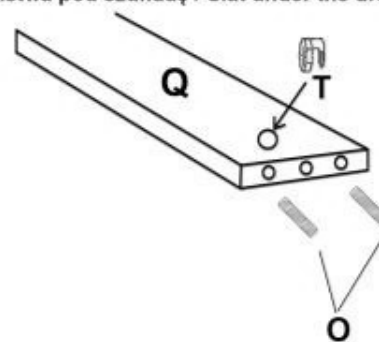
# MARINELLA

4



5

Listwa pod szufladę / Slat under the drawer



v.1