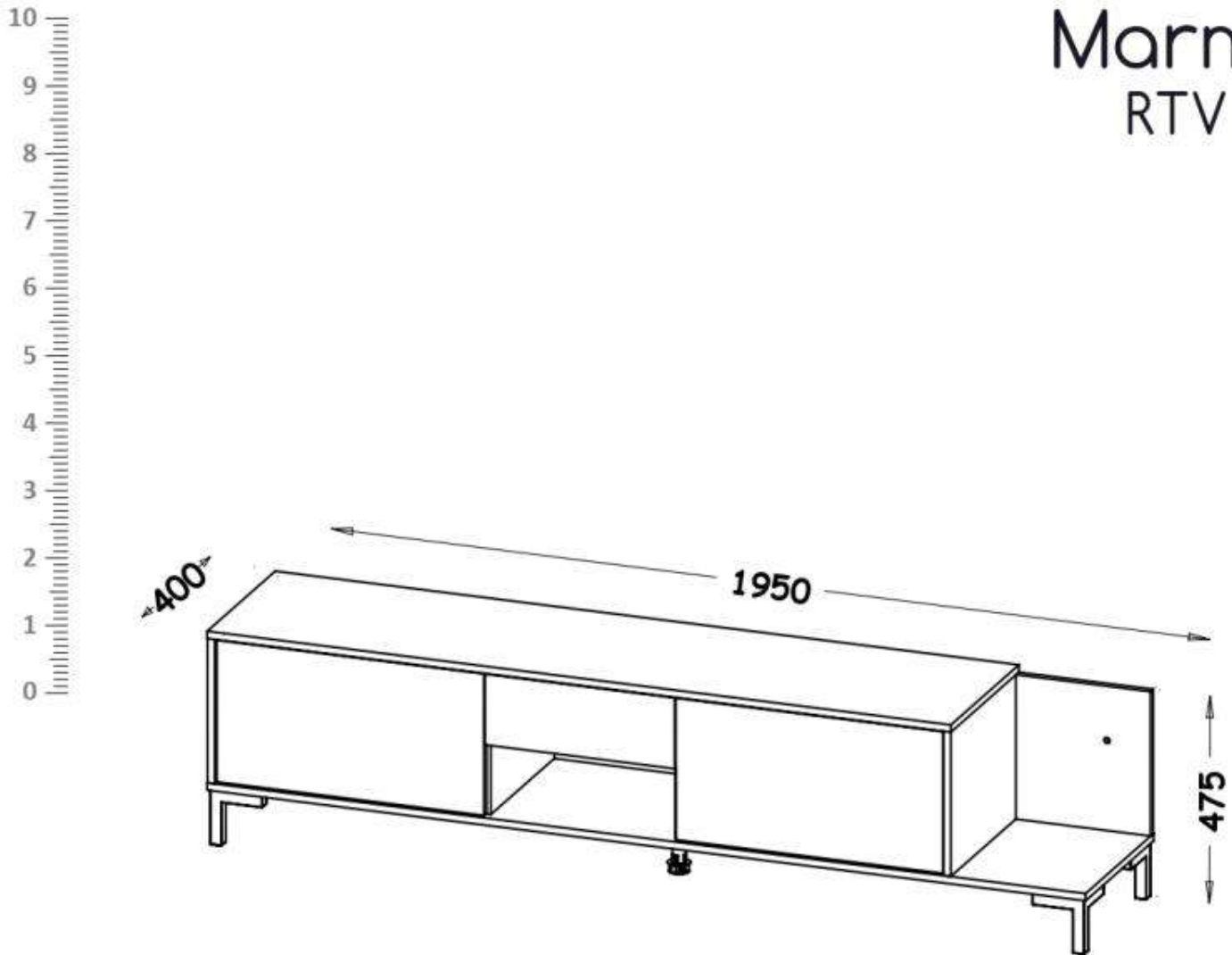


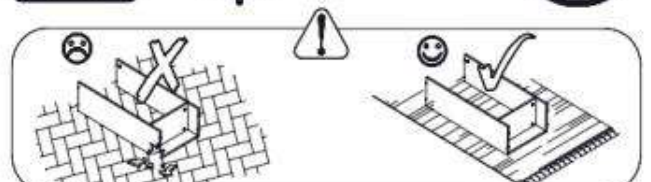
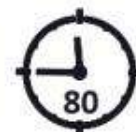
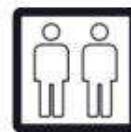
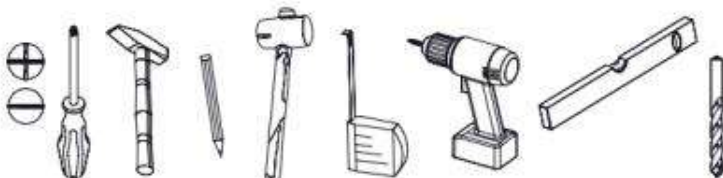
PL- Przed rozpoczęciem zapoznać się z instrukcją montażu/ DE- Vor die Montage, bitte beiliegende anweisungen folgen/
EN- Before starting, refer to the assembling advice in annex/ CZ- Před zahájením naleznete v montážním návodu/ HR- Prije početka, uzmite upute za montažu u prilogu/
HU- A termék összeszerelését megelőzően kérjük olvassa el az összeszerelési útmutatóban leírtakat/ SK- Pred začiatkom si prečítajte pokyny na montáž

Marmo

RTV 195



PL- Narzędzia niezbędne do montażu (nie dostarczone przez producenta)/ DE- Für die Montage notwendige Werkzeuge (nicht vom Hersteller mitgeliefert)/ EN- Tools required for assembly (not provided by the manufacturer)/ CZ- Nástroje nezbytné pro montáž (nejsou dodávány výrobcem)/ HR- Alat potreban za montažu (nije osiguran od strane proizvođača)/ HU- Az összeszereléshez szükséges (a gyártó által nem szállított) szerszámok/ SK- Náradie potrebné na montáž (nedodávané výrobcom)





PL - UWAGA!

W przypadku reklamacji prosimy o podanie numeru serii znajdującego się na kartonie. W związku z tym prosimy o zachowanie opakowań do momentu zmontowania mebla. W przypadku stwierdzenia uszkodzenia któregoś z elementów, prosimy nie montować modułu, którego częścią jest dany element.

DE - HINWEIS!

Im Falle einer Reklamation geben Sie bitte die Seriennummer, die sich auf der Verpackung befindet. Daher bitten wir Sie immer die Verpackung solange aufzubewahren, bis die Möbelstücke vollständig montiert sind. Sollten Schäden an Einzelteilen auftreten, bitte sehen Sie von der Montage des Moduls ab.

EN - ATTENTION!

In case of claim please give us series number which you can find on the box. Thereupon please keep the package until montage of furniture is done. In case verified damage any of elements, please do not mount module, which is a parts of particular element.

CZ - POZOR!

Při reklamaci prosíme o uvedení čísla šarže, které se nachází na obale. V souvislosti s tímto prosíme o uchování obalů do okamžiku složení nábytku. V případě poškození některého z dílů, prosíme neskládat model, jehož součástí poškozený díl je.

HR - PAŽNJA!

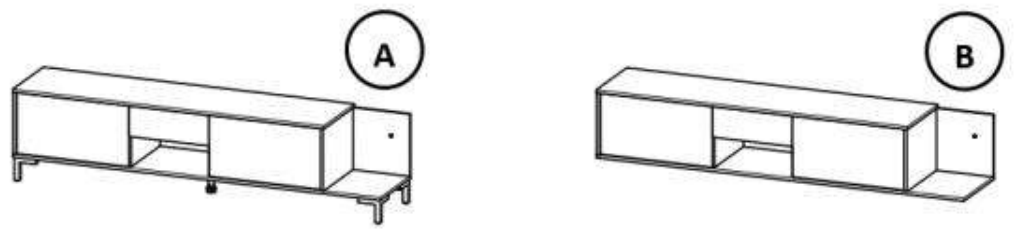
U slučaju reklamacije, molimo Vas da nam date serijski broj koji možete pronaći na ambalaži. Molimo Vas da zadržite ambalažu sve dok nije kompletna montaža proizvoda. Ukoliko je uočeno oštećenje bilo kojeg elementa, molim Vas da ne montirate oštećeni dio.

HU - FIGYELEM!

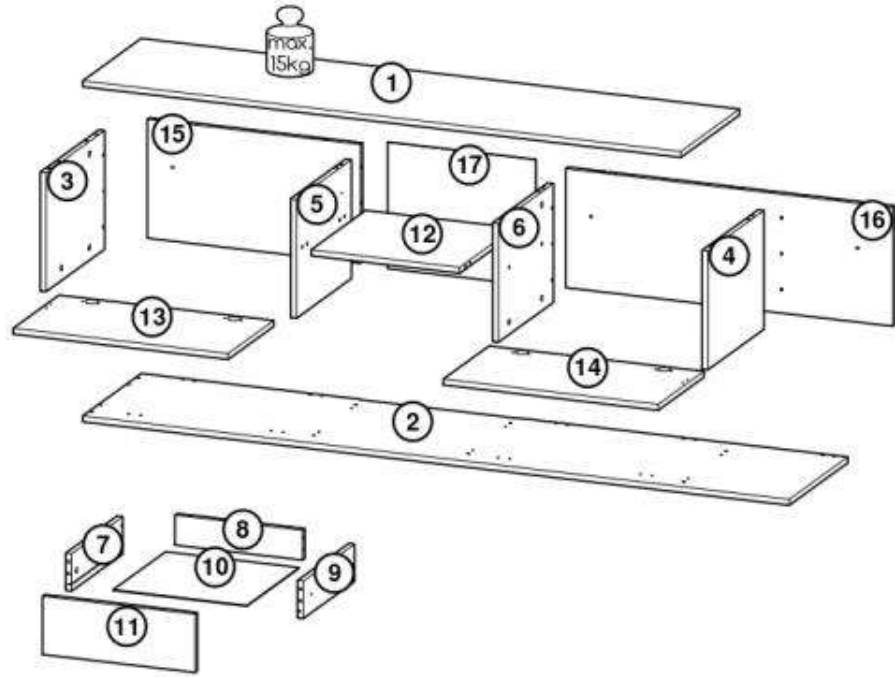
A bútor összeszereléséig kérjük őrizze meg a csomagolást, mivel reklamáció esetén a kartonon található sziériaszámot kell megadni. Amennyiben észreveszi, hogy valamelyik bútorelem sérült kérjük ne folytassa az összeszerelését a modulnak melynek része az adott elem.

SK - POZOR!

V prípade sťažnosti uveďte číslo šarže na balení. Balenie preto uschovajte, kým nezostavíte nábytok. V prípade poškodenia niektorého z komponentov, nemontujte modul, ktorého je prvok súčasťou.

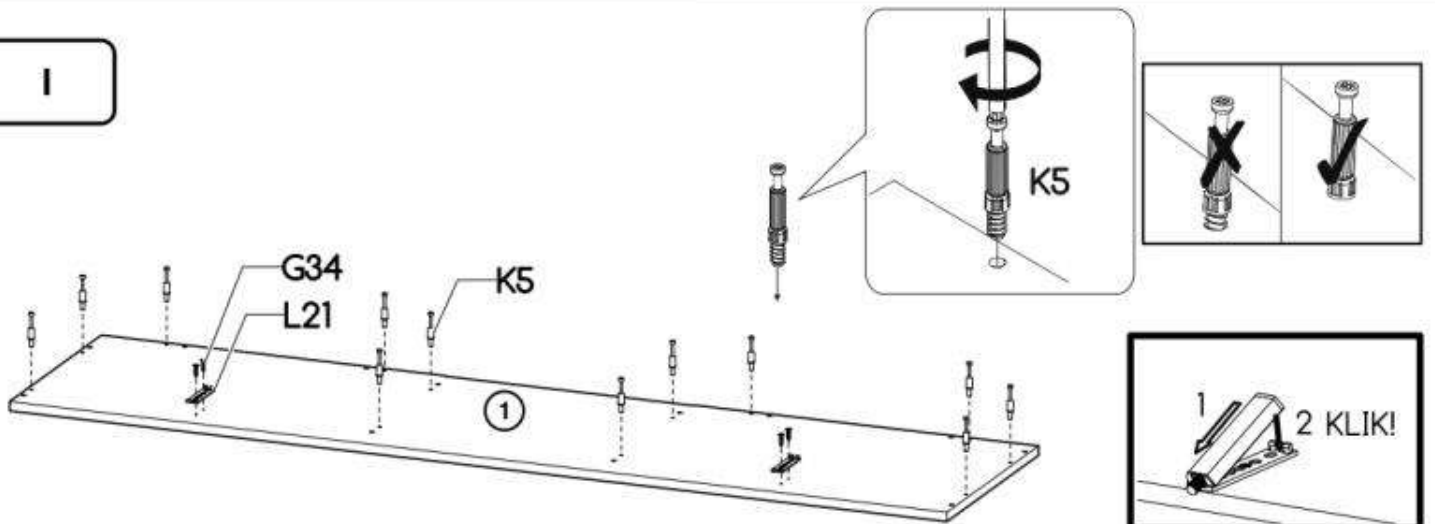


Nr	Xmm	Ymm	Zmm	x
1	1651	400	16	1
2	1950	400	16	1
3	318	399	16	1
4	318	382	16	1
5	318	376	16	1
6	318	376	16	1
7	350	100	16	1
8	352	80	16	1
9	350	100	16	1
10	356	368	2,5	1
11	421	156	16	1
12	410	373	16	1
13	312	593	16	1
14	312	593	16	1
15	588	318	16	1
16	903	318	16	1
17	409	338	2,5	1

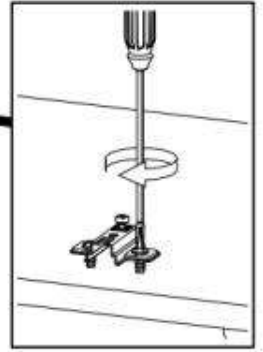
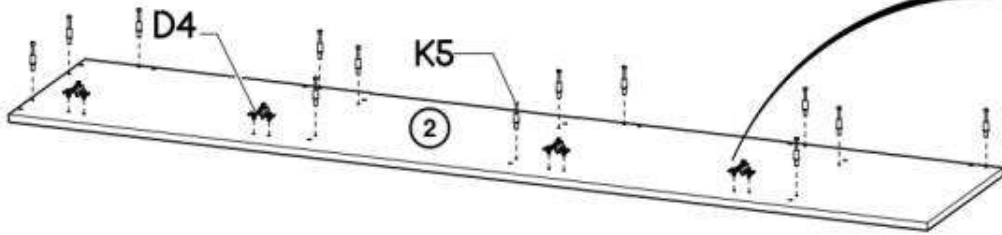
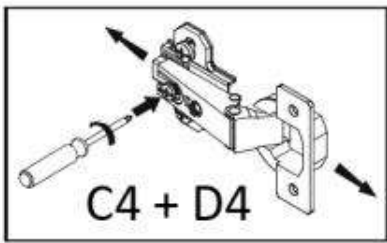


W4 19x 	K1 30x ø15x12 	L20 18x ø4/ø17 	K5 30x 34mm 	G34 16x 3,5x16 	B1 41x ø8x35
A1 7x ø7x50 	L12 9x ø4/ø11 	L21 2x 	D4 4x PZ350D 	C4 4x Z350D 	P52 4x h120
G12 16x 4x25 	W2 1x 4mm 	P62 1x H120 	I8 1x ø8/ø11 	A2 5x ø7x70 	U8 5x ø10x50
H11 2x 350mm 	L10 2x 	G20 8x ø5x13 			

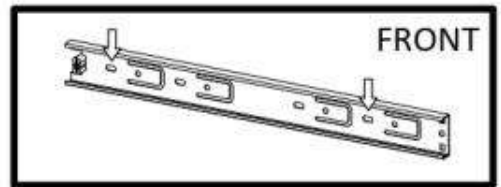
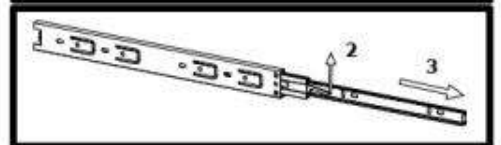
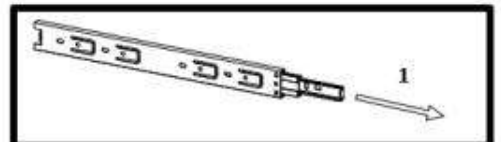
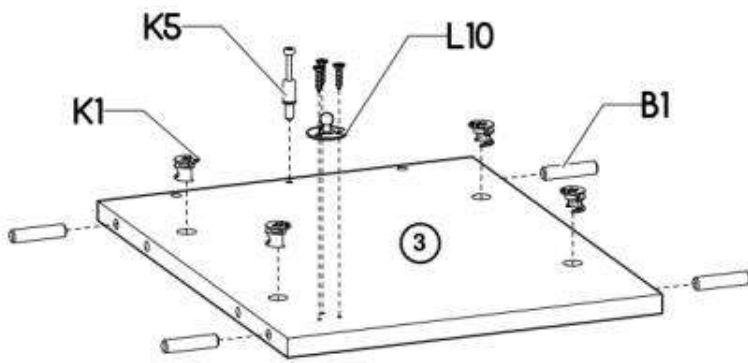
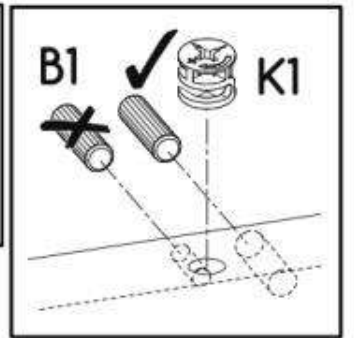
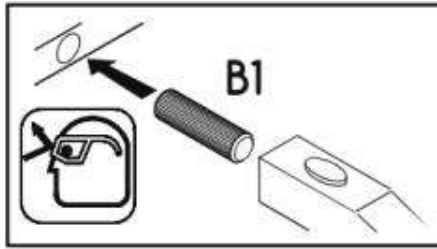
I



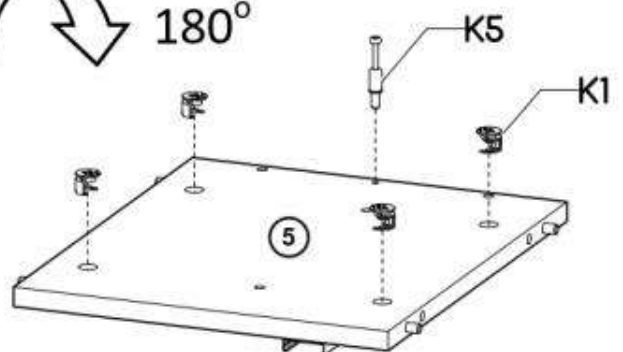
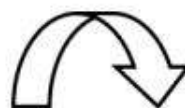
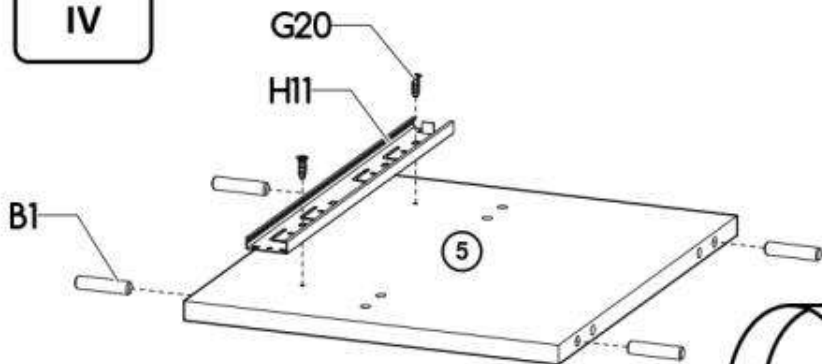
II



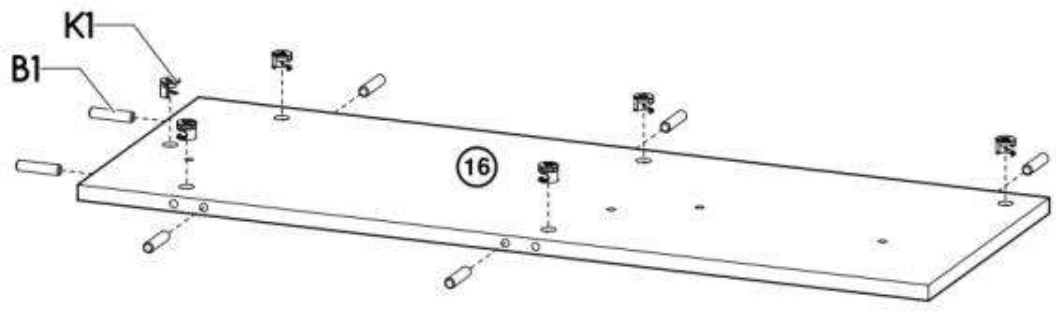
III



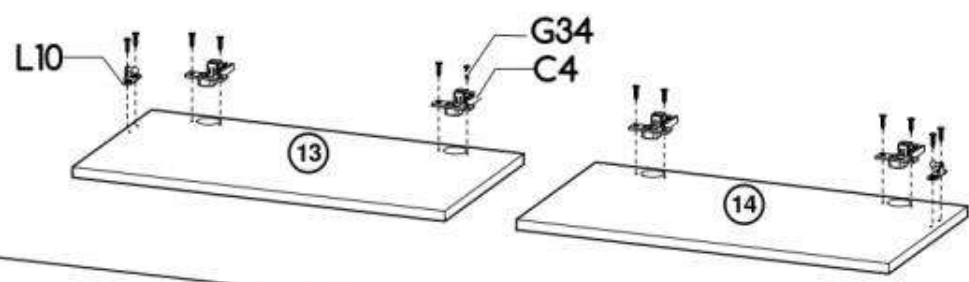
IV



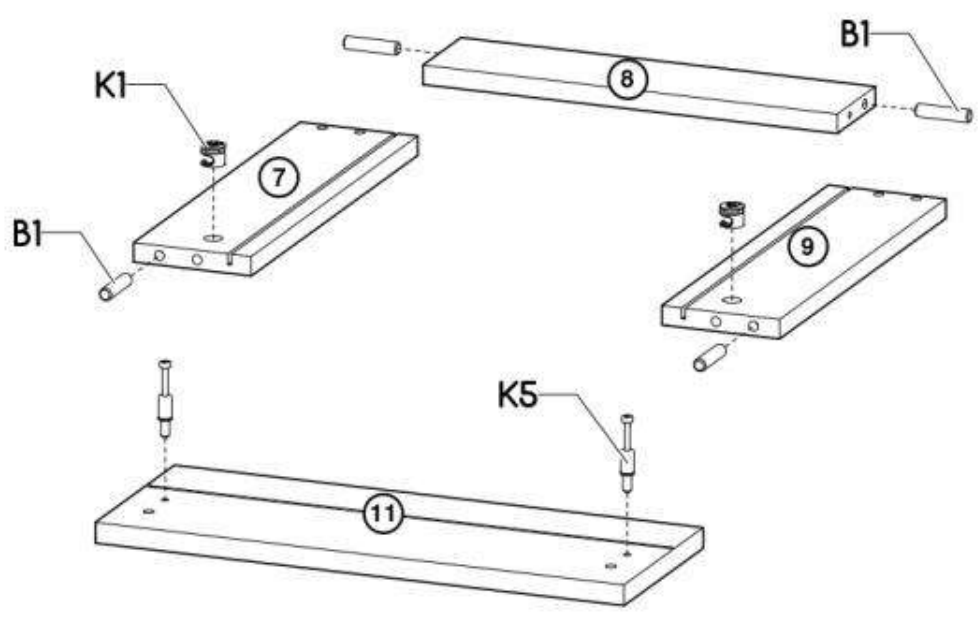
IX



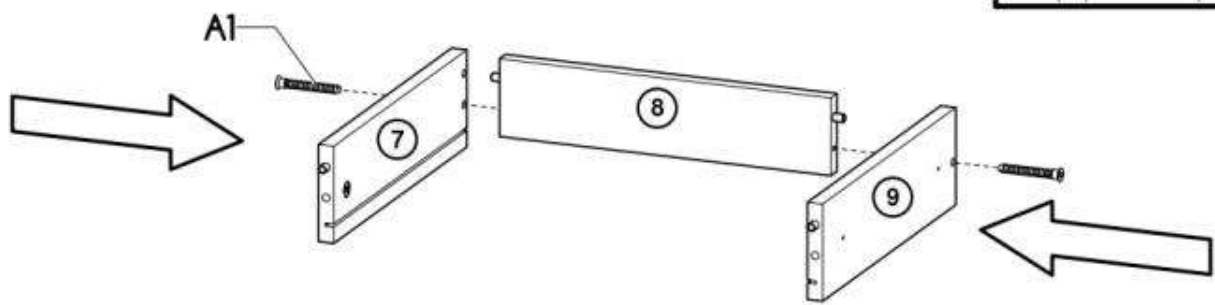
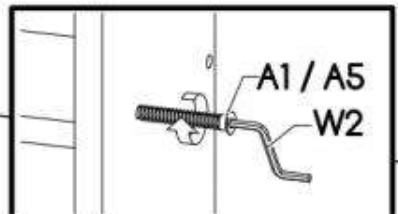
X



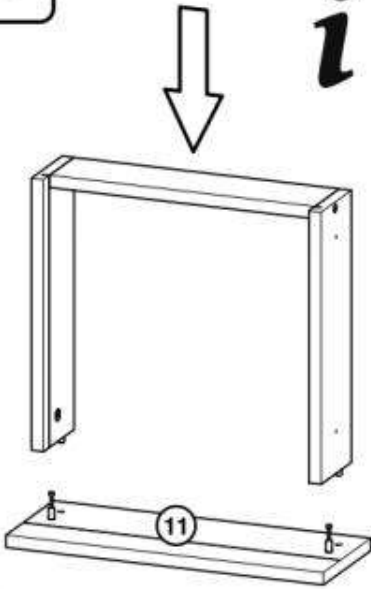
XI



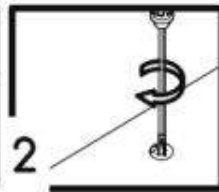
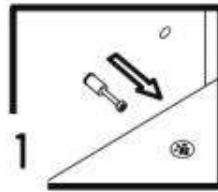
XII



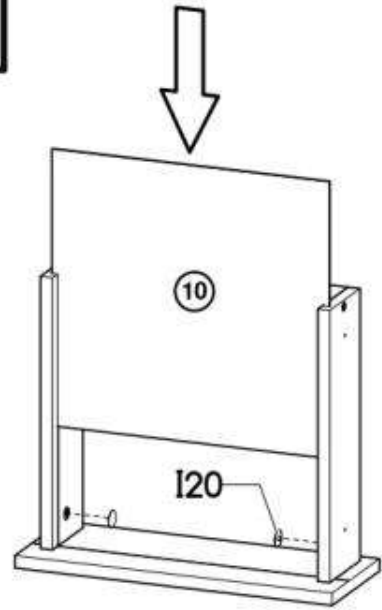
XIII



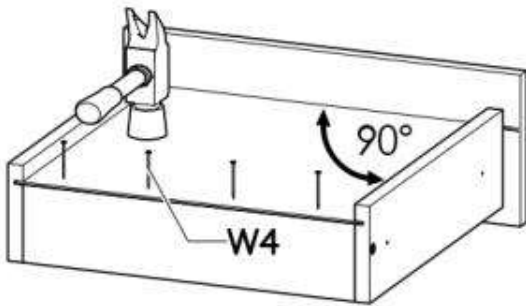
i



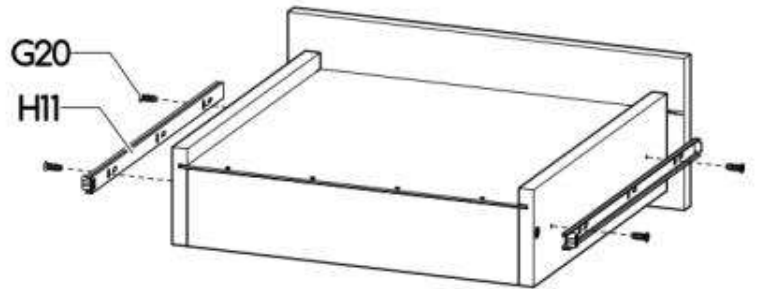
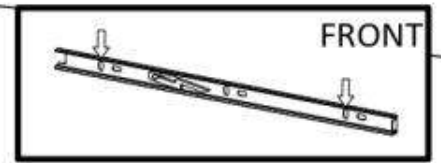
XIV



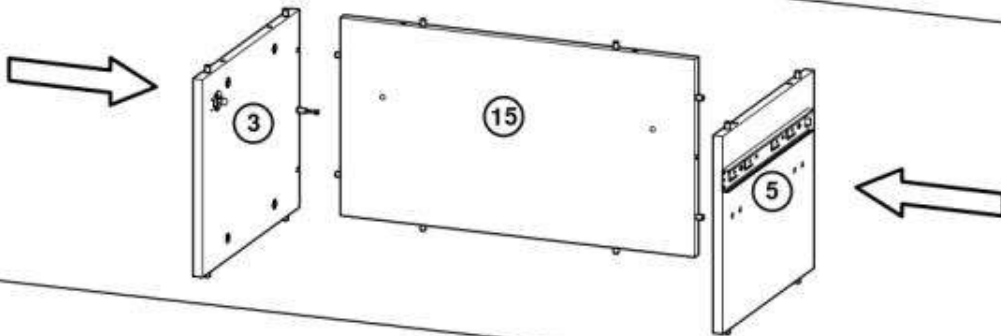
XV



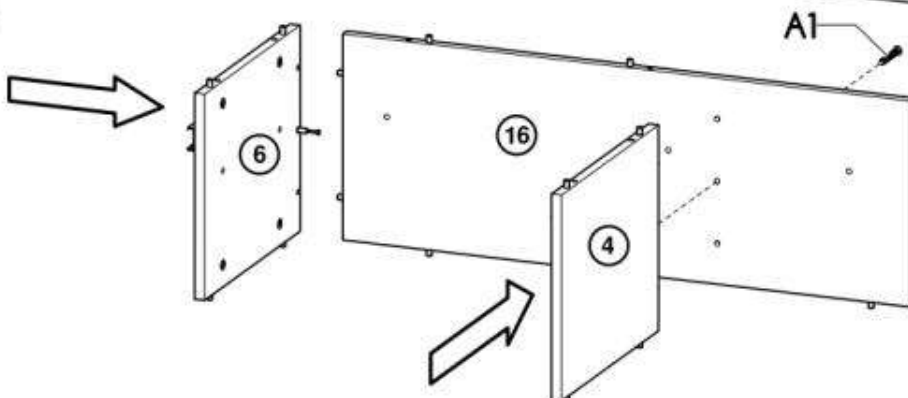
XVI



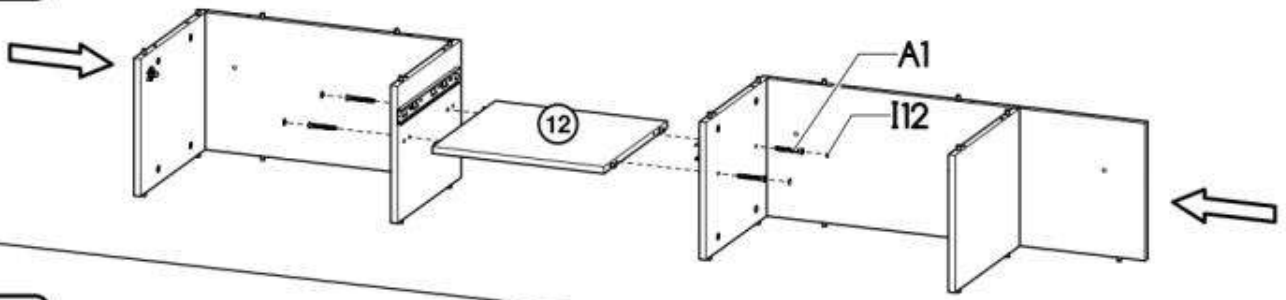
XVII



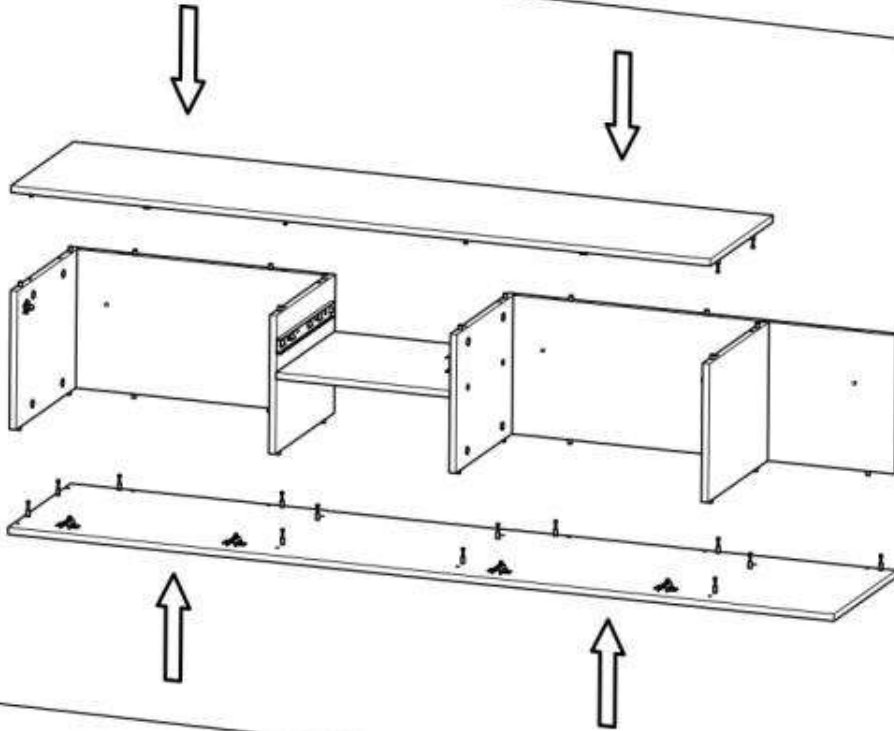
XVIII



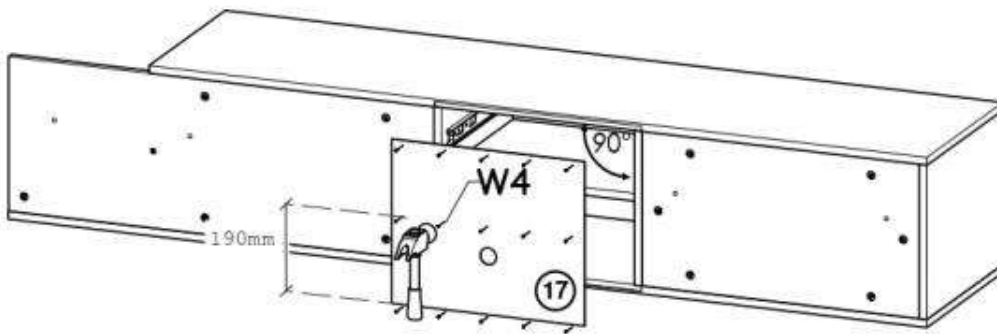
XIX



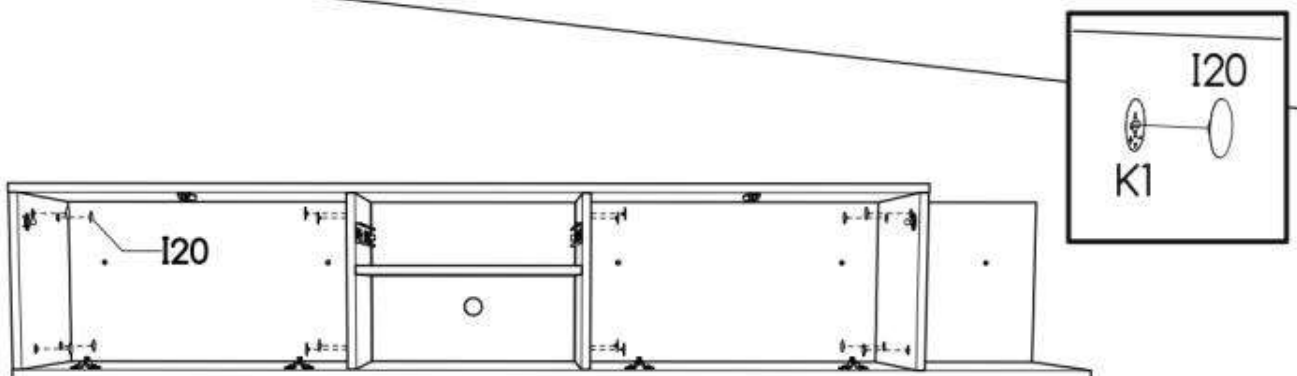
XX



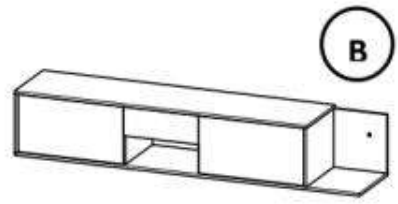
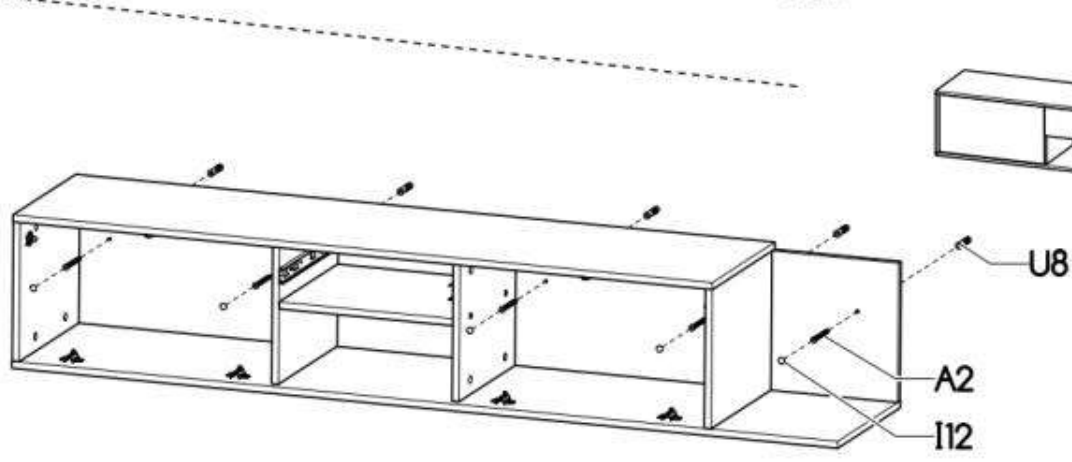
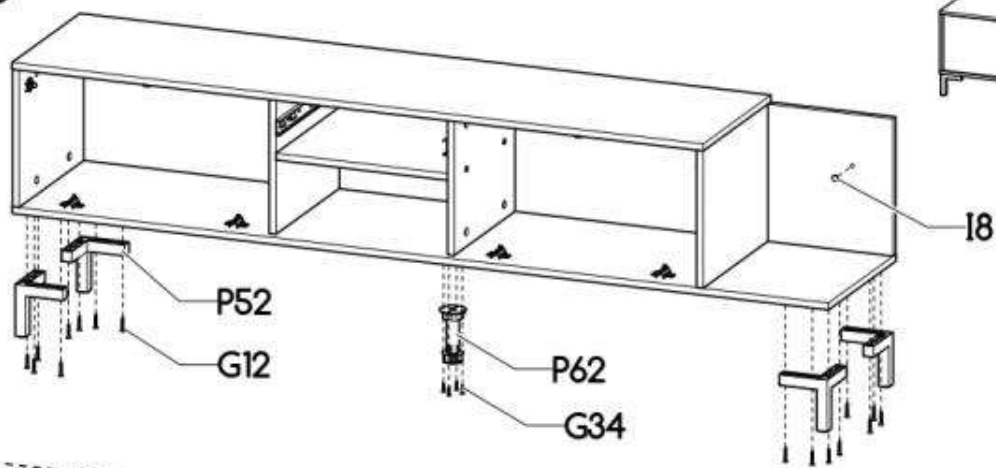
XXI



XXII



XXIII



XXIV

