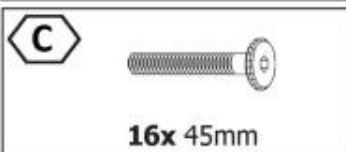


- Zalecamy nie wyrzucać opakowania dopóki nie ukończysz montażu.
We recommend do not throw away the packaging until you finish the assembly
- Montażu najlepiej dokonać na miękkiej i czystej powierzchni, takiej jak tektura, ręcznik, koc.
*Uchroni to przed uszkodzeniem krawędzi mebla.
Assembling should be on soft and clean surface, e.g. cardboard, towel, blanket.
It will prevent of damaging of edges.*
- Zarówno opakowania plastikowe, jak i okucia **trzymać w miejscu niedostępnym dla niemowląt i dzieci.**
Keep all parts out of the reach of children.
- Wszystkie połączenia powinny być odpowiednio dokręcone.
All elements should be properly tightened
- Przed przystąpieniem do montażu prosimy zapoznać się z całą instrukcją montażu.
Before assembly please read whole instruction manual.
- Nie montować elementów jeśli zauważysz wady lub uszkodzenia.
Do not assembly if you find any defects or damages.

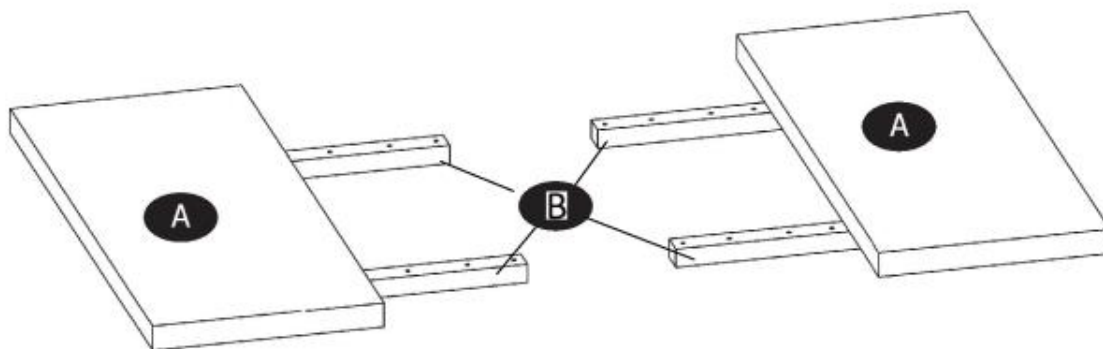


- Przed przystąpieniem do montażu prosimy sprawdzić czy nie brakuje żadnych elementów.
Before assembly, please check if you have all elements



A x 2

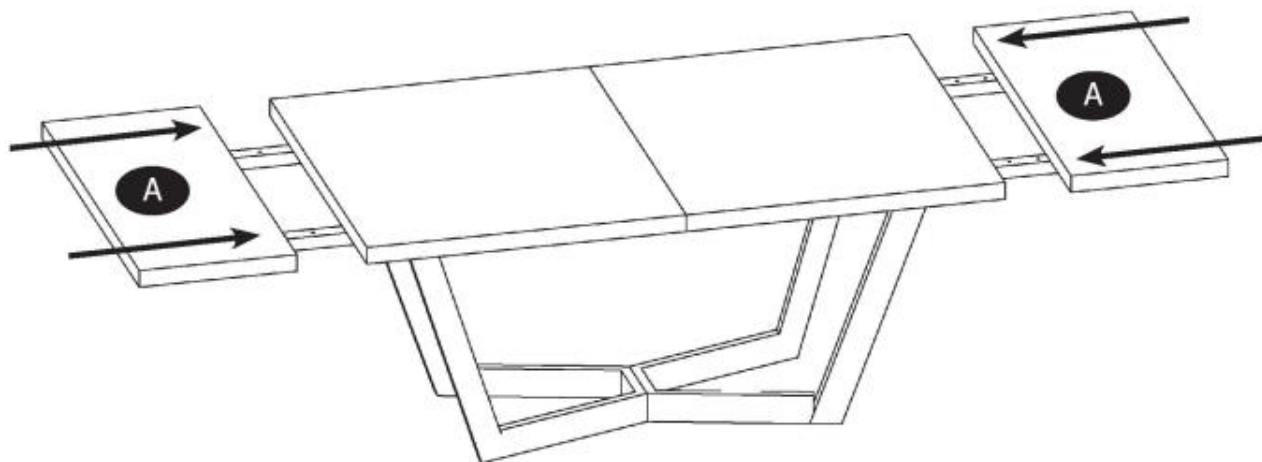
B x 4



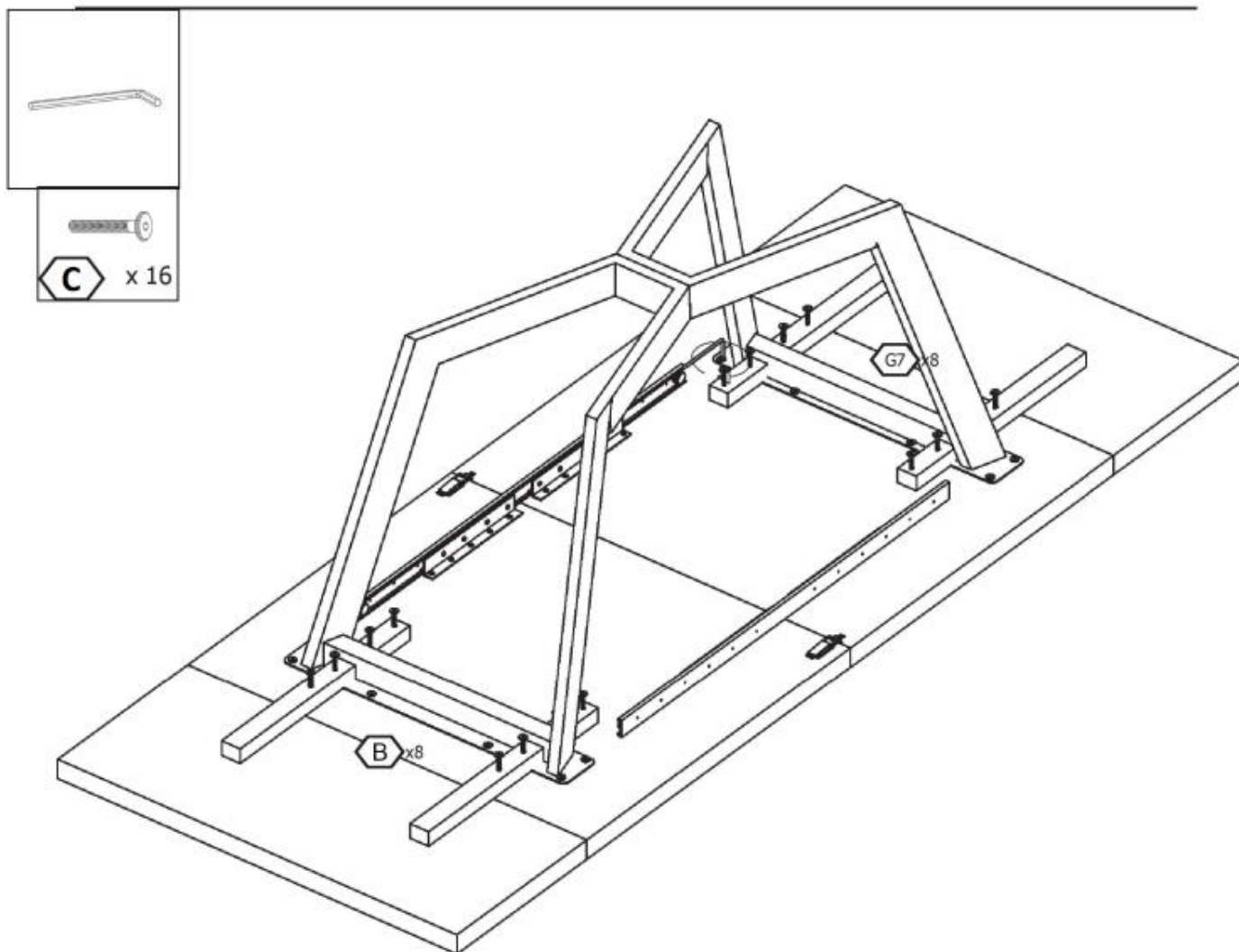
PRZEDŁUŻKI MASSIVE

MASSIVE WORKTOP EXTENSIONS

1



2



INSTRUKCJA CZYSZCZENIA I PIELĘGNACJI MEBLI OLEJOWANYCH

CZYSZCZENIE:

- Do codziennej pielęgnacji polecamy używanie miękkiej ściereczki, suchej lub lekko wilgotnej z użyciem wody z łagodnym środkiem czyszczącym (delikatny płyn do mycia naczyń) przy czym należy pamiętać o dokładnym wytarciu do sucha czyszczonej powierzchni;
- Wszystkie prace czyszczące należy wykonywać zgodnie z kierunkiem włókien;
- Należy unikać bezpośredniego kontaktu powierzchni mebla z gorącymi przedmiotami;
- Należy unikać ustawiania mebli w bezpośrednim kontakcie źródeł ciepła oraz w świetle słonecznym;
- Wszelkie zabrudzenia należy usuwać jak najszybciej nie dopuszczając do zaschnięcia;
- Prosimy nie używać ostrych gąbek i środków czyszczących zawierających amoniak, alkohol i rozmiękczacze;

- PIELĘGNACJA:

Oleje użyte do produkcji mebli olejowanych są produkowane na bazie naturalnych składników i przez cały czas swojej żywotności wnikają w głąb drewna, w związku z tym w trakcie użytkowania mogą pojawiać naturalne zmiany takie jak: matowienia, wytarte lub wyblaszczone powierzchnie, plamy lekkie zarysowania oraz szorstkość. Aby skutecznie usunąć powstałe w naturalny sposób zmiany należy zastosować specjalistyczne środki do pielęgnacji mebli olejowanych;

- W celu zachowania naturalnego wyglądu drewna, meble powinny być odświeżane przynajmniej raz w roku lub w zależności od potrzeb przy użyciu oleju pielęgnacyjnego o odpowiedniej barwie;
- Przed użyciem oleju pielęgnacyjnego powierzchnia musi być sucha, wolna od tłuszczu i kurzu;
- Ściereczkę do pielęgnacji zwilżamy środkiem pielęgnującym a następnie rozprowadzamy środek cienko i równomiernie, po ok 5 min suszenie koniecznie trzeba zebrać nadmiar ściereczką wzdłuż włókien.