

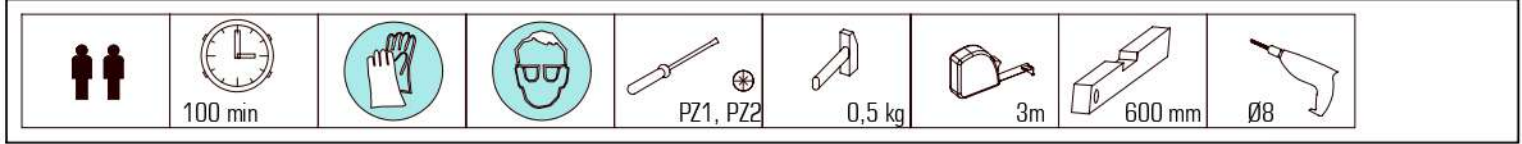
MATISA

Art.-Nr.

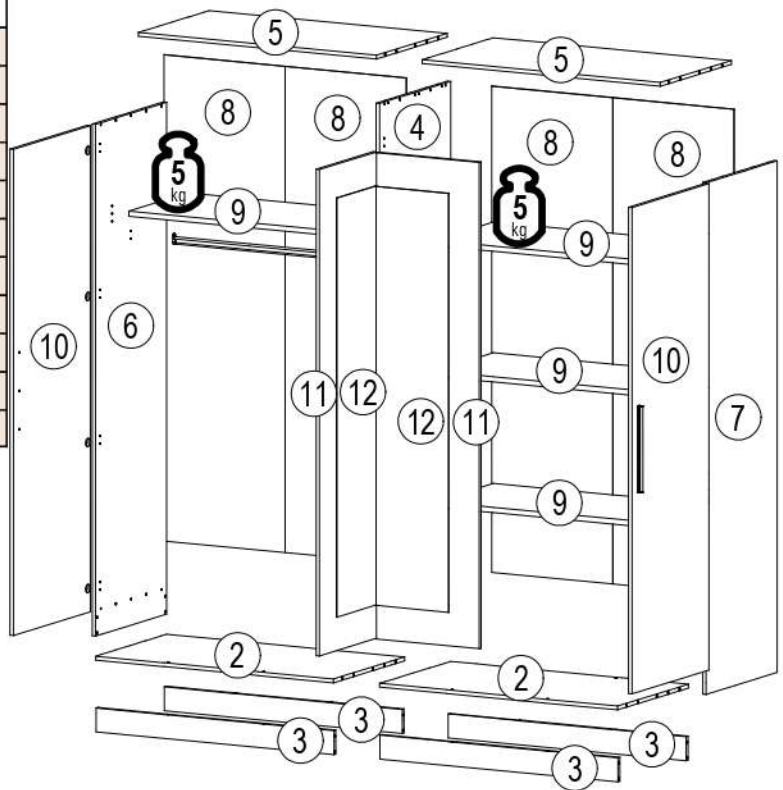
134 711
134 710
134 709

↗	2280
↖	2130
↘	620
	mm

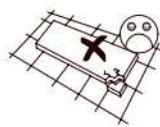
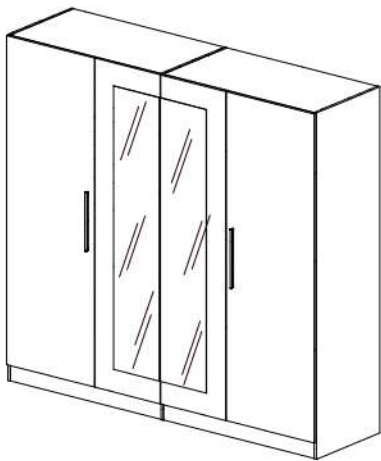
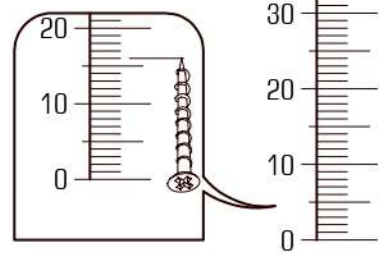
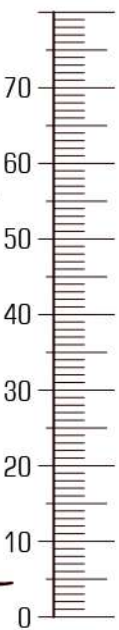
1/8
v2



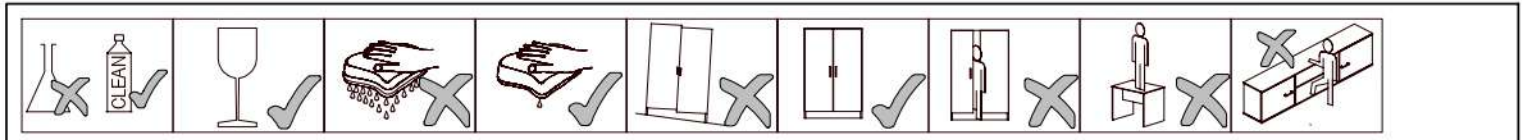
ID	ID	Icon	Icon	Icon
10796	②	599*1116*16	2x	2/5
10797	③	1116*100*16	4x	2/5
10798	④	2130*600*16	1x	1/5
10799	⑤	599*1116*16	2x	2/5
10800	⑥	2130*600*16	1x	1/5
10801	⑦	2130*600*16	1x	1/5
10802	⑧	2024*568*3	4x	4/5
10803	⑨	1116*500*22	4x	3/5
10804	⑩	2024*650*16	2x	4/5
10805	⑪	2024*482*16	2x	5/5
10806	⑫	1744*340*3	2x	5/5












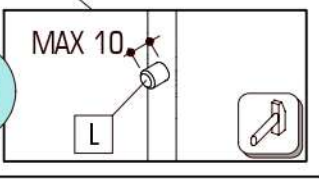
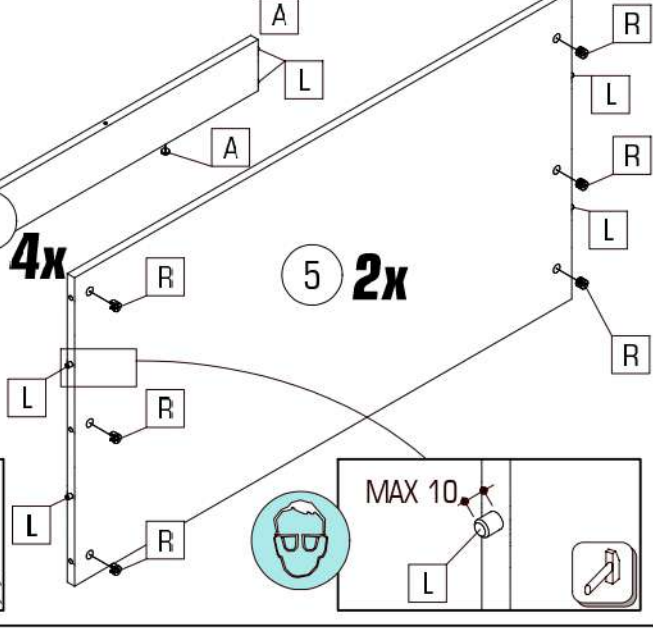
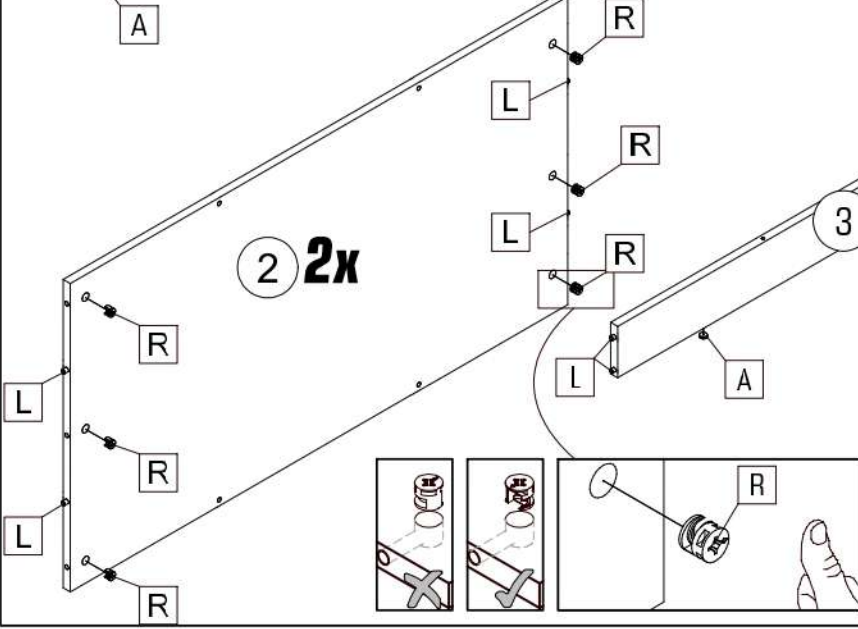
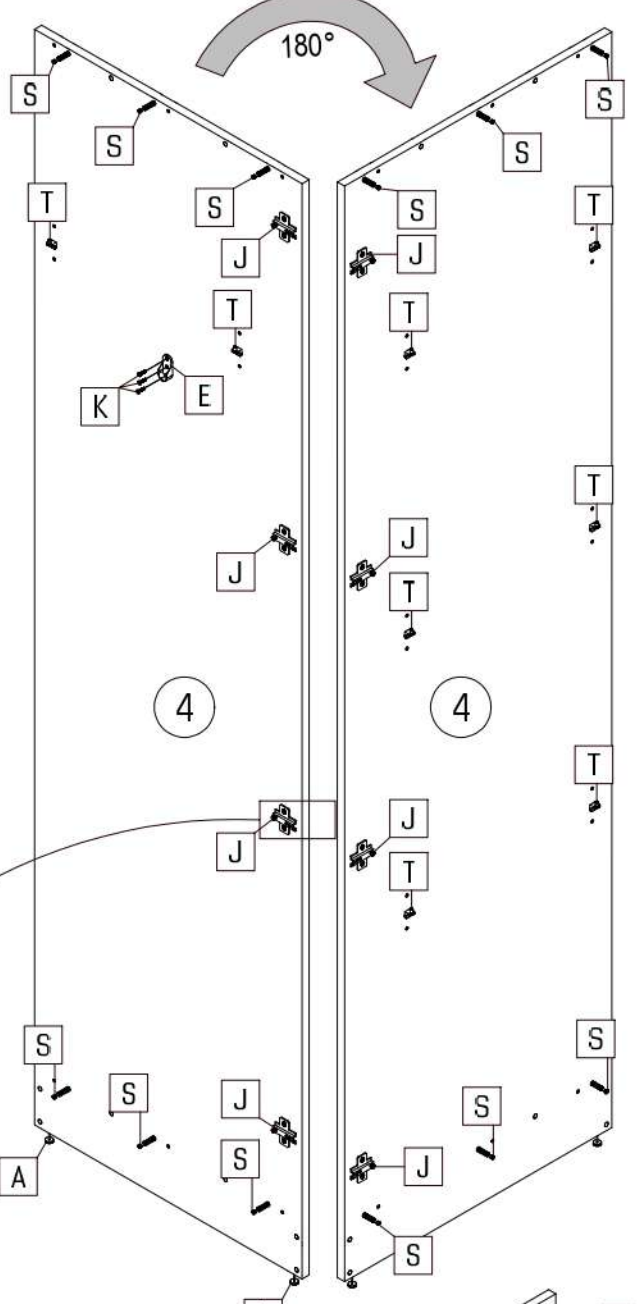
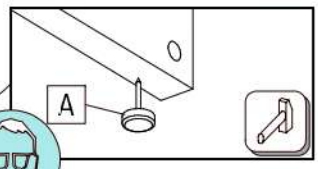
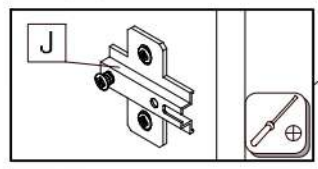
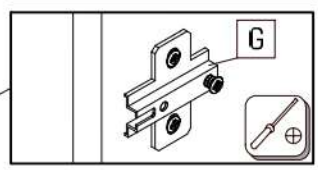
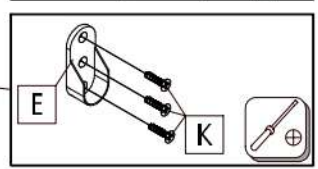
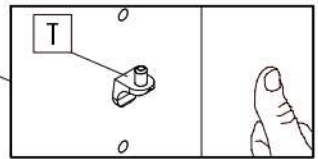
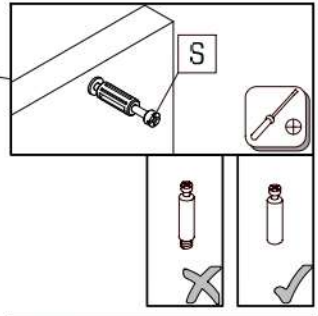
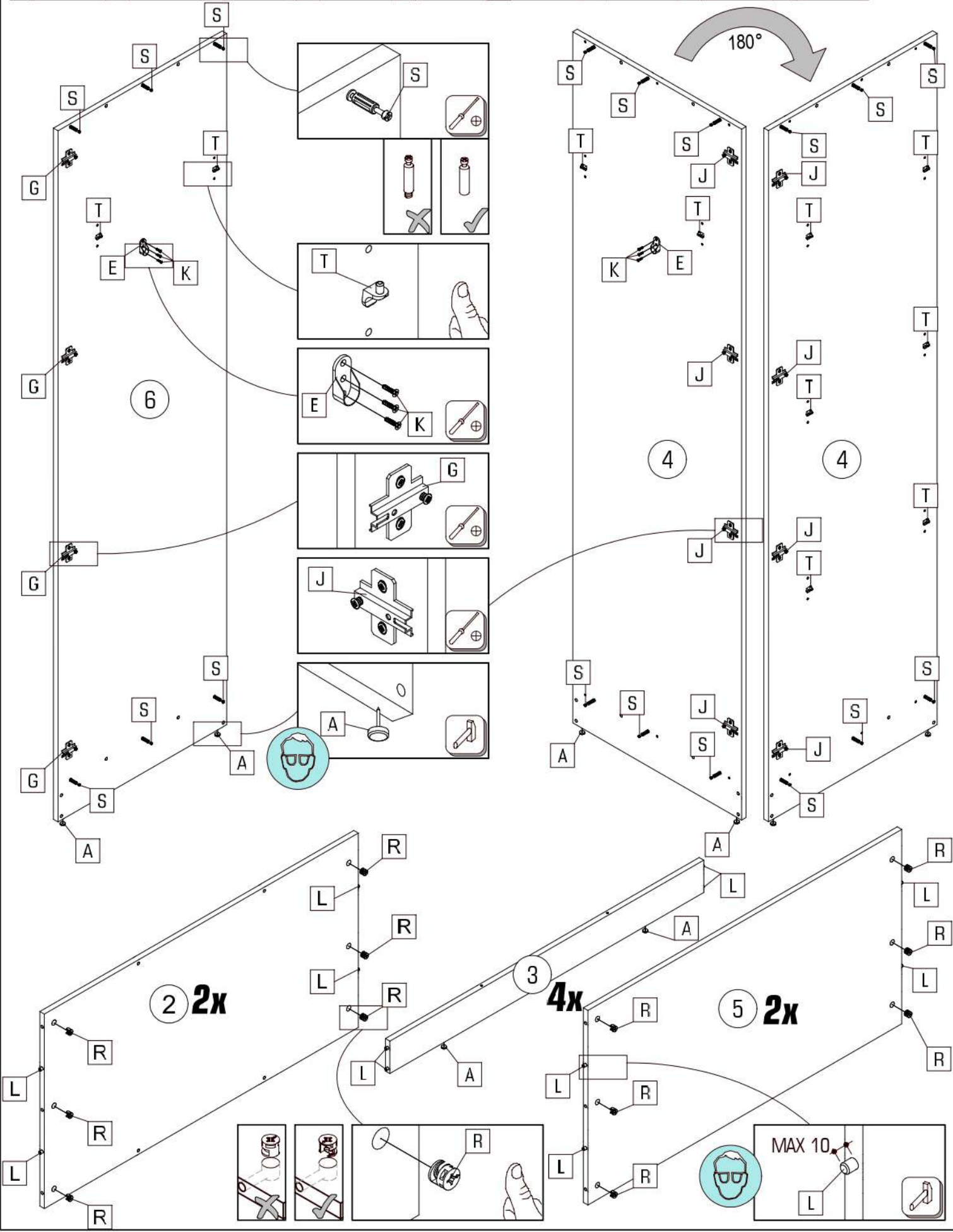
MM












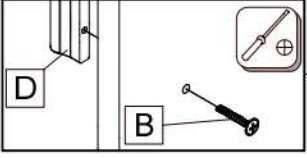
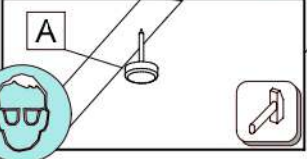
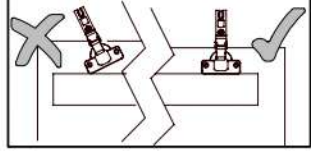
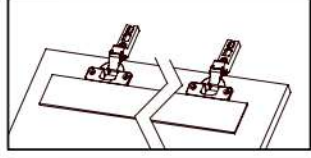
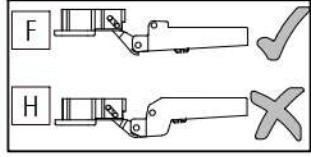
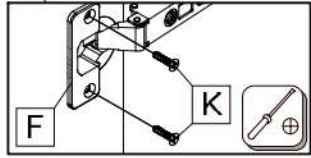
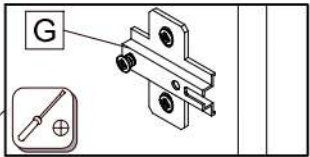
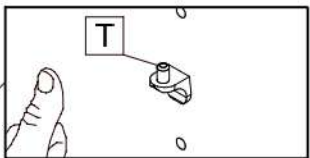
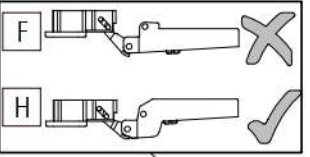
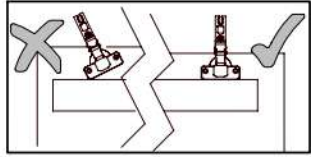
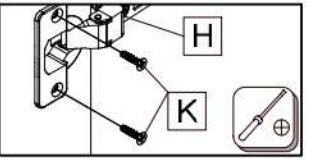
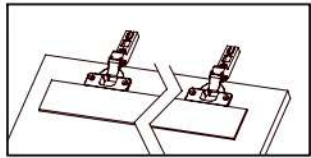
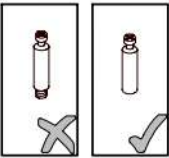
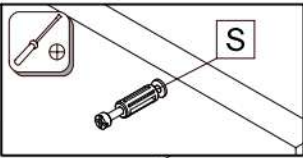
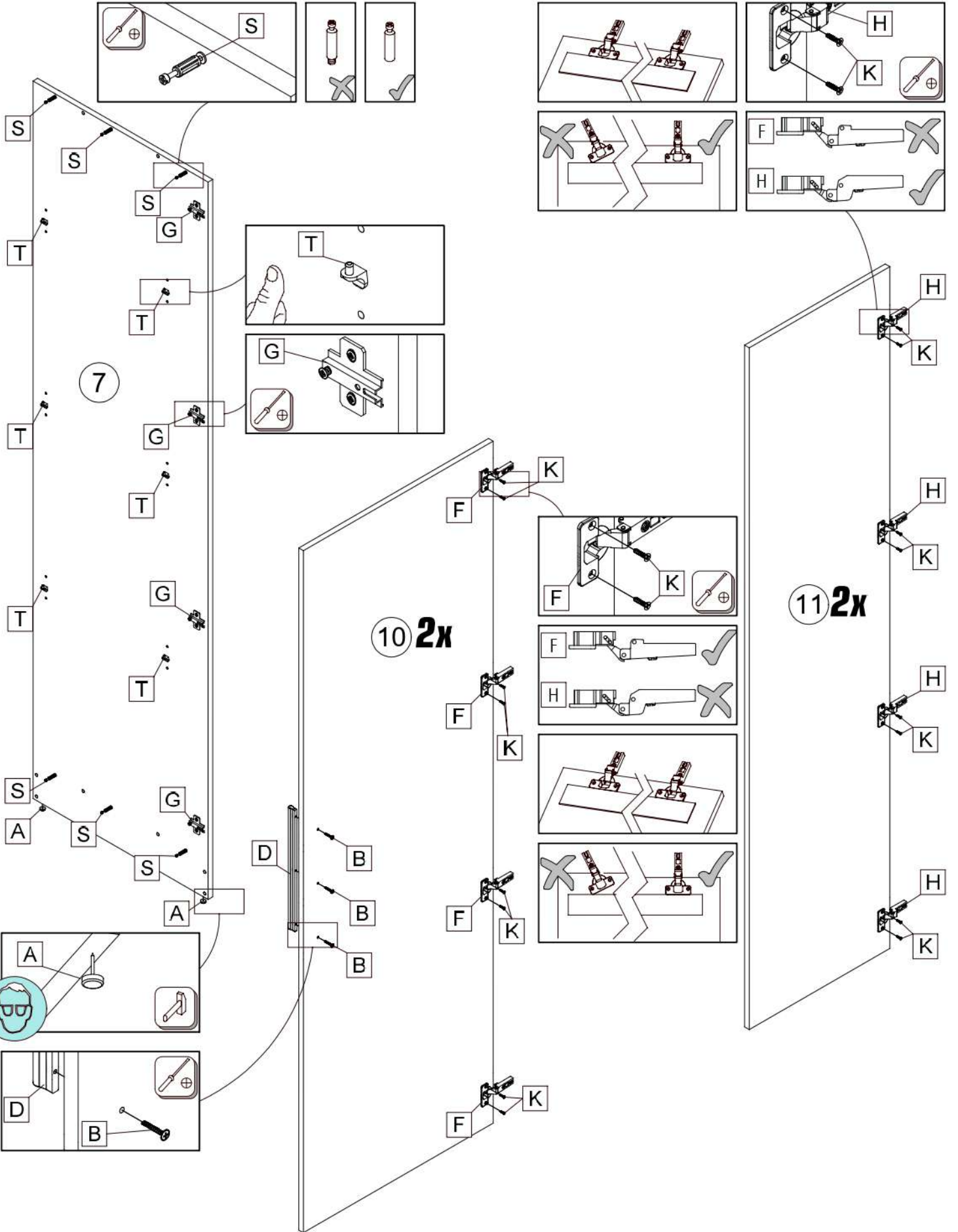
30091.00		22430.00		21102.00		32031.00		70018.01		36002.07		36002.07		36013.02		36013.02	
A	14x	B	6x	C	100x	D	2x	E	2x	F	8x	G	8x	H	8x	J	8x
22243.00		27000.00		70017.46		22300.00		22244.01		70013.01		70021.01		8501.00		8501.00	
K	38x	L	32x	M	1x	N	8x	P	4x	Q	12x	R	24x	S	24x	T	16x
22236.00		24008.00		31103.00		22800.01		24103.00		22213.00							
U	20x	V	20x	W	2x	X	1x	Y	2x	Z	2x						

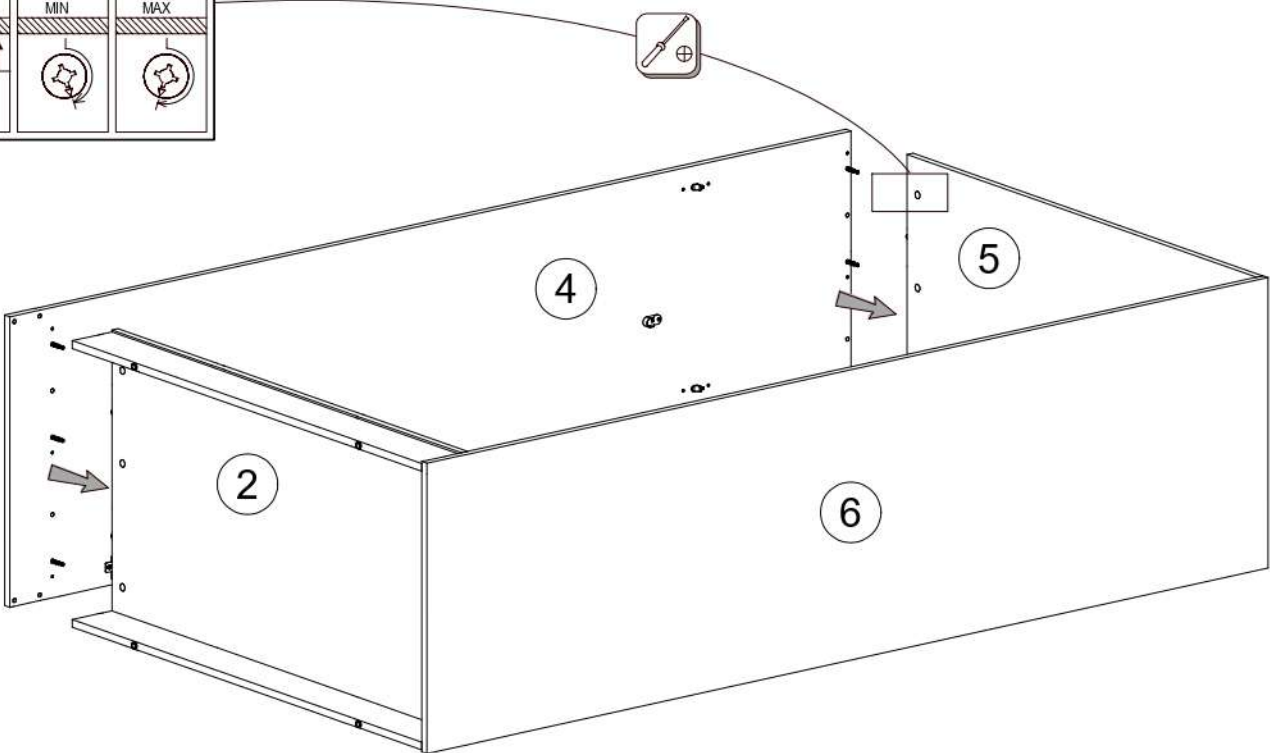
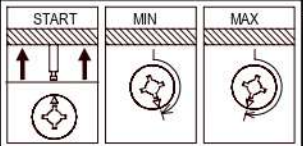
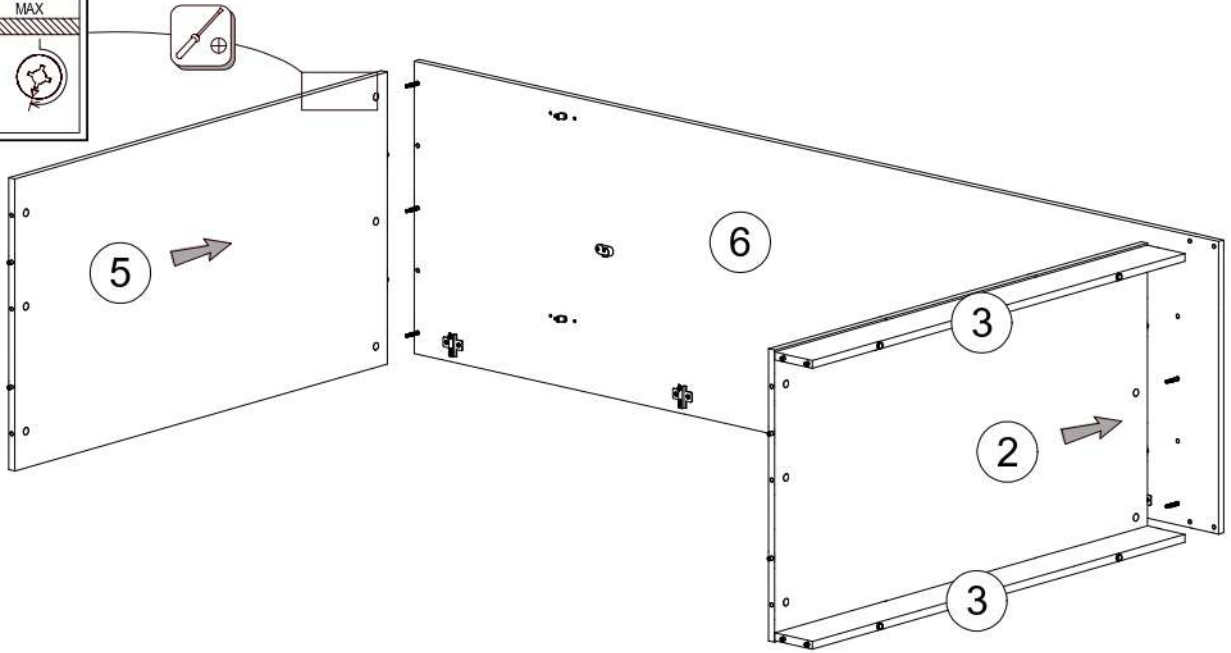
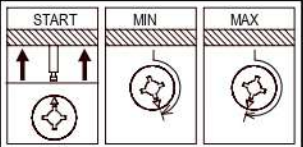
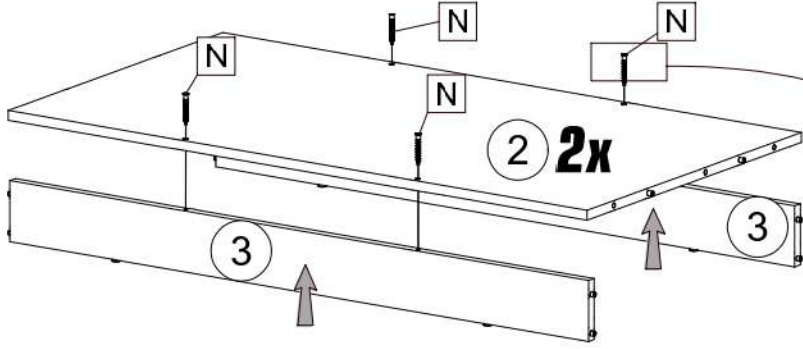
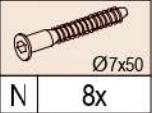


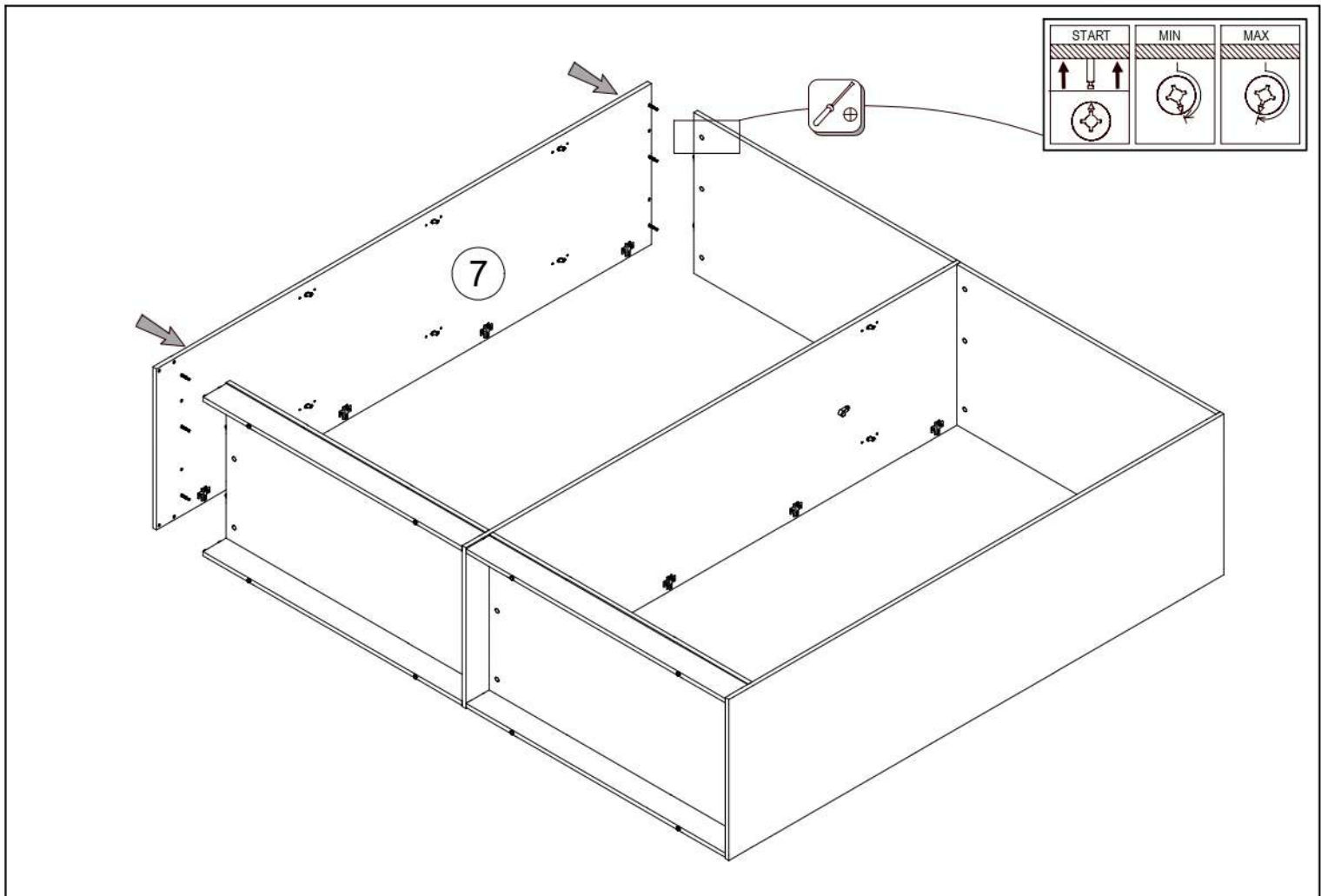
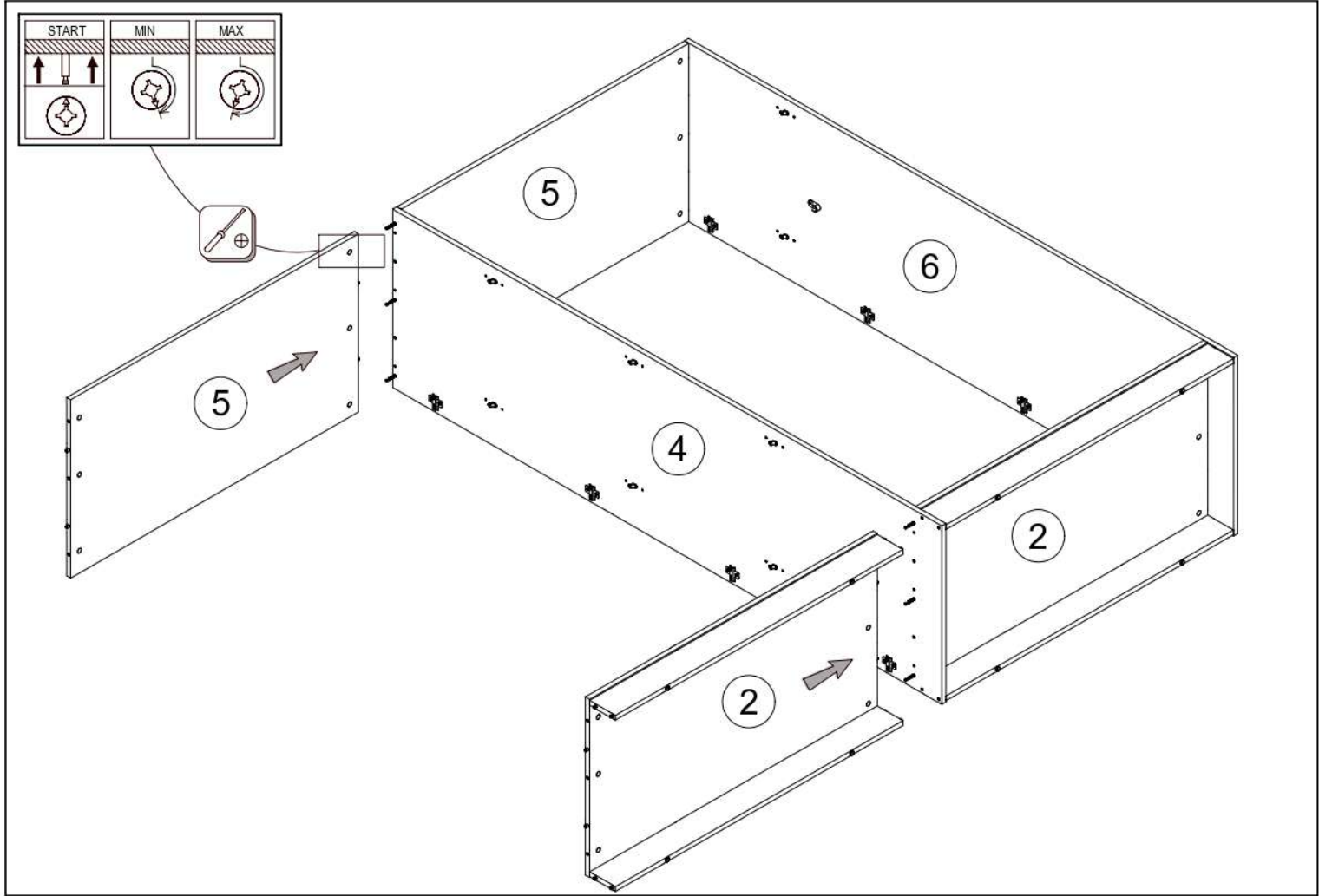
								
A 12x	E 2x	G 4x	J 8x	K 6x	L 32x	R 24x	S 18x	T 10x






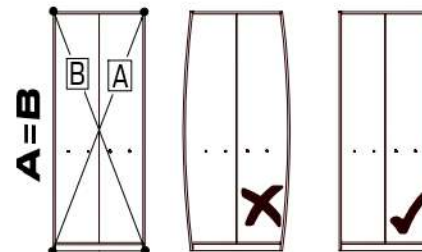
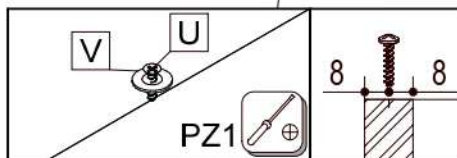
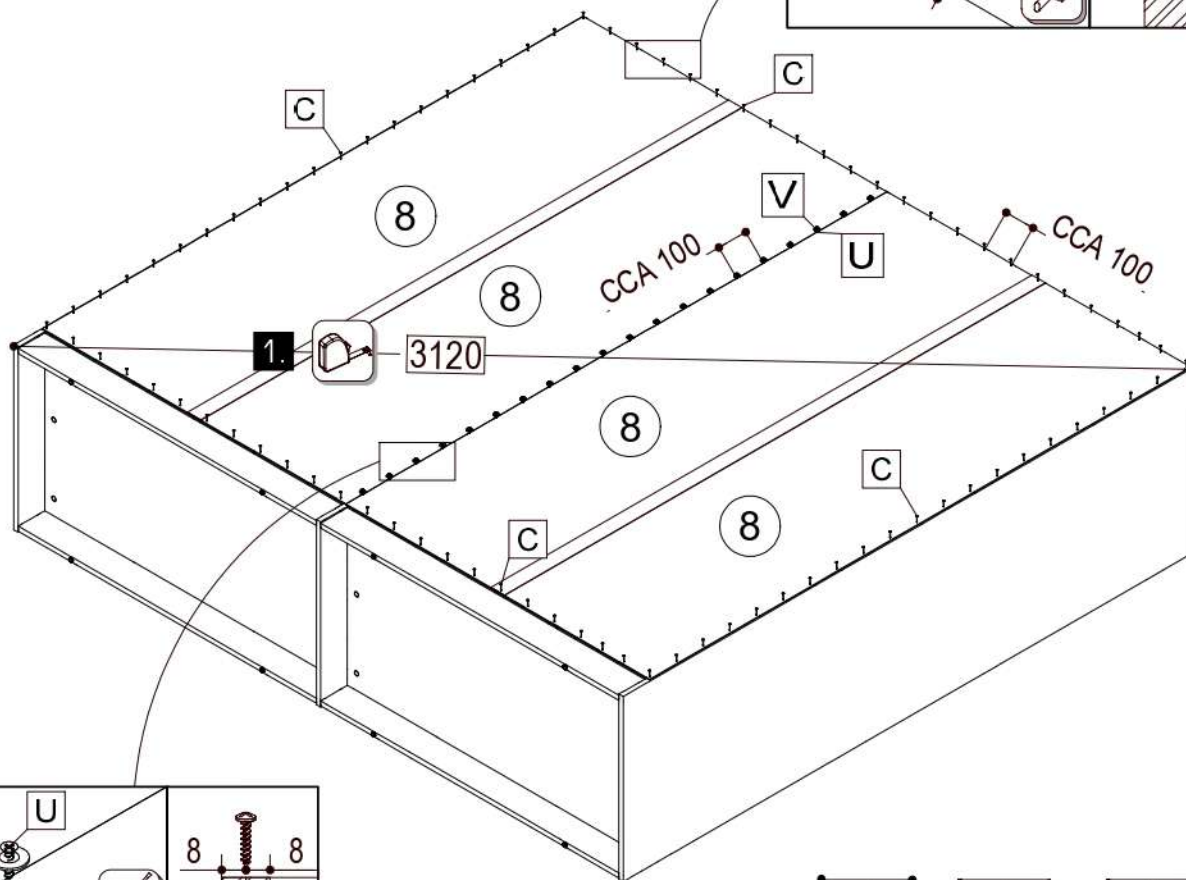
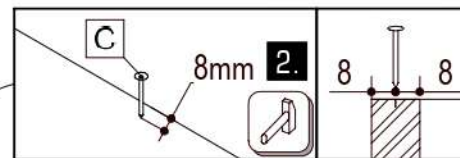
								
A 2x	B 6x	D 2x	F 8x	G 4x	H 8x	K 32x	S 6x	T 6x







		
Ø1,2x20	Ø2,5x16	
C 100x	U 20x	V 20x



Upozornenie! Pevnosť steny sa musí pred montážou bezpodmienečne skontrolovať. Univerzálne hmoždienky, ktoré sú obsiahnuté v balení, používajte jedine pre pevné murivo ako je betón/tehla. Hmoždienky sa nesmú používať v prípade ľahkého stavebného muriva, dutina tehla, u sádrokartónových dosiek alebo iných konštrukcií rámu. U týchto murív je nutné použiť špeciálne hmoždienky! Tieto je možné dostať v špeciálnych predajniach so stavebným materiálom (stavebniny). Pri nedodržaní pokynov nepreberajú výrobcovia/predajci a dodávateľia zodpovednosť za vzniknuté škody.

Upozornění! Před montáží je nutné zkontrolovat stav stěny. Přiložené univerzální hmoždinky jsou určeny pouze k použití pro pevné zdivo jako beton/cihly. Hmoždinky do zdi se nesmí používat u dutinová cihla, zdiva jako pórovitý stavební kámen, sádrokartónová deska nebo jiný měkký materiál. U těchto zdív jsou nutné použít speciální hmoždinky! Jsou k dostání v speciálních prodejních se stavebním materiálem. Při nedodržení těchto pokynů výrobce/prodejce a dopravce neručí za způsobené škody.

Pažnja! Prije montaže obvezno provjerite svojstvo zida. Priklozene univerzalne tiplje namijenjene su isključivo za masivne zidove od betona/opeke. Tiplje za masivne zidove ne smiju se koristiti za zidove kao npr šupljina opeka laki sastavni elementi, gips-kartonске ploče ili drugi modularni načini gradnje. Za te zidove potrebne su eventualno specijalne tiplje! Iste su dostupne u specijaliziranim trgovinama građevinskim materijalom. U slučaju nepridržavanja prethodno navedenih napomena, proizvođač/trgovac i uvoznik ne preuzimaju odgovornost!

Achtung! Die Wandbeschaffenheit ist vor der Montage unbedingt zu prüfen. Die beigelegten Universaldübel sind ausschließlich nur zur Verwendung für festes Mauerwerk wie Beton/Ziegel. Die Mauerdübel dürfen nicht bei Mauerwerk wie Hohlraumziegel, Leichtbausteine, Gipskartonplatte oder anderer Rahmenbauweise verwendet werden. Bei diesen Mauerwerken sind gegebenenfalls Spezialdübel zu verwenden! Diese sind in einem Fachgeschäft (Baumarkt) erhältlich. Bei Nichteinhaltung wird seitens Produzenten/Händler und Importeur keine Haftung übernommen.





Vigyázat! Szerelés előtt a falfelületet felületenül vizsgálja meg. A mellékelt univerzális tiplje kizárólag stabil falazathoz használható mint például beton/égla. A fal tiplje nem használható könnyű építőkövekhez, üreg téglák, gipszkarton lapokhoz vagy más fázvas építményekhez. Ezekhez a falfelületekhez csak speciális tiplje használhatóak, melyek szaküzletekben (barkácsruházakban) beszerezhetőek. Fentiek figyelmen kívül hagyása esetén a gyártó/kereskedő vagy forgalmazó nem vállal felelősséget.

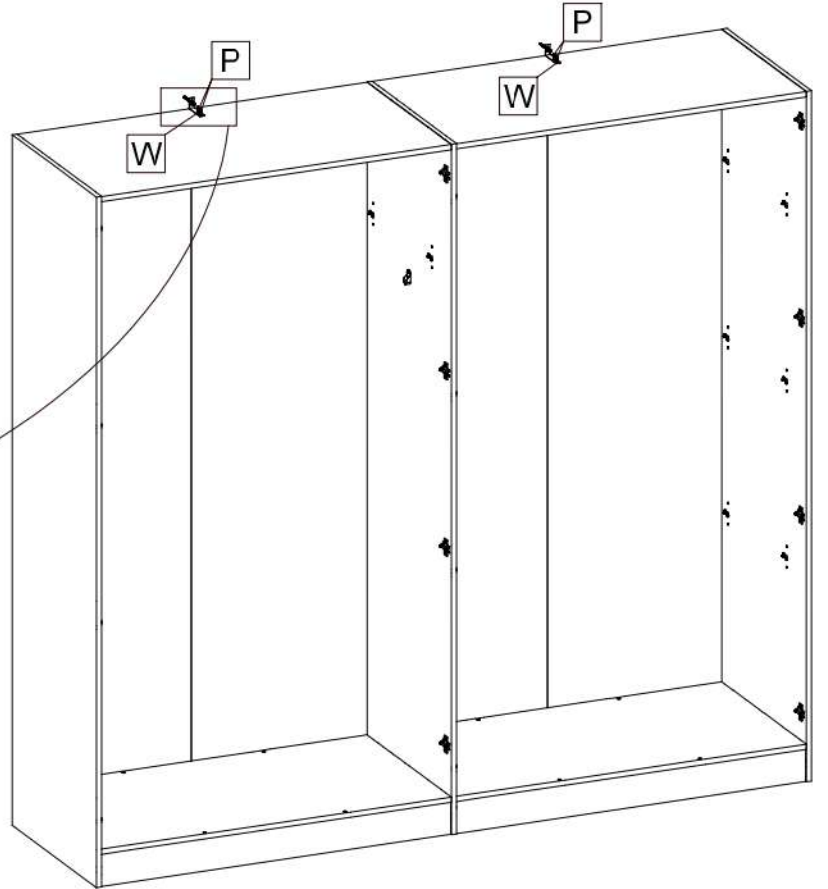
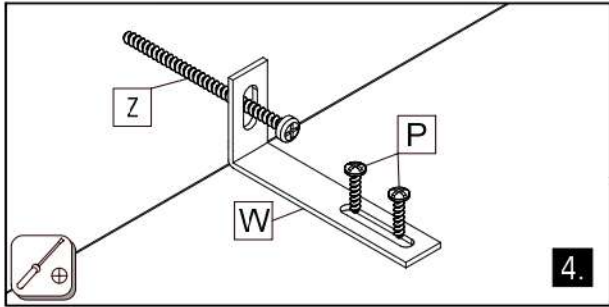
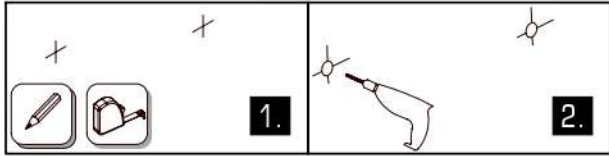
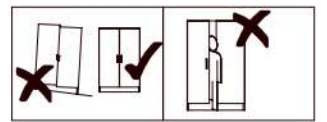
Uwaga! Ścianę należy sprawdzić przed montażem. Dołączone uniwersalne kołki rozporowe są odpowiednie tylko do stosowania w mocnych murach, takich jak beton lub cegła. Nie rób za pomocą kołków rozporowych murowanych, takich jak pustak, lekka kostka, powierzchnie takie jak płyty gipsowo-kartonowe lub inne systemy ram. Jeśli dotyczy, muszą to być określone kołki rozporowe być użyty! Są one dostępne w specjalistycznym sklepie (sklepie ze sprzętem) niezgodność, producent / sprzedawca lub importer nie ponoszą odpowiedzialności.



Prudent! Zidul trebuie examinat înainte de asamblare prizele de perete sunt adecvate numai pentru utilizarea în zidărie fermă, cum ar fi betonul bloc sau cărămidă. Nu folosiți zidăria zidurilor de perete, cum ar fi cărămida goală, blocul ușor, suprafețe cum ar fi gips-carton sau altă înclădire sistem. Dacă este cazul, trebuie folosite anumite prize de perete! Acestea sunt disponibile la un magazin specializat (magazin de hardware). În caz de nerespectare, producătorul / vânzătorul cu amănuntul sau importatorul nu își asumă răspunderea.

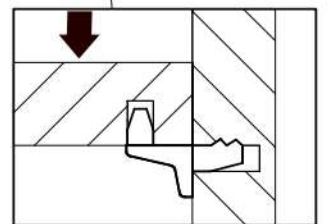
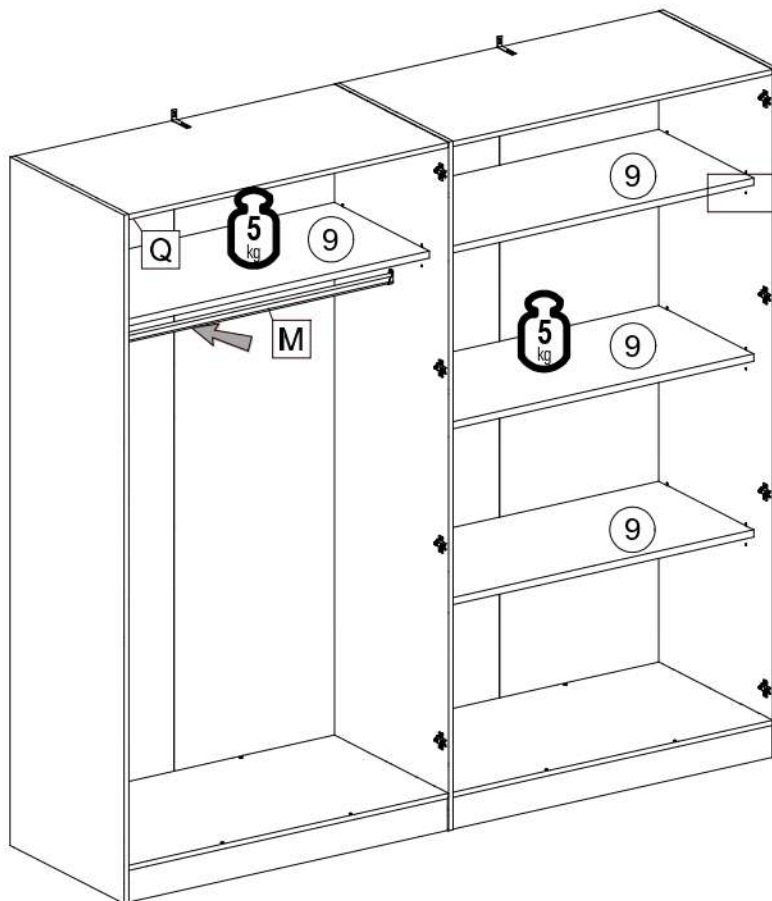
Увага! Стан стіни необхідно перевірити перед установкою. Укладені універсальні дюбелі призначені лише для використання з фіксованими Кладка, як бетон / цегла. Анкери для стін не повинні використовуватися для кладки Порожни цегли, легкі будівельні блоки, гіпсокартон або інша каркасна конструкція бути використаними. З цією кладкою можуть застосовуватися спеціальні дюбелі використання! Вони доступні в спеціалізованому магазині (магазині апаратних засобів) Виробник / дилер та імпортер не несе відповідальності.

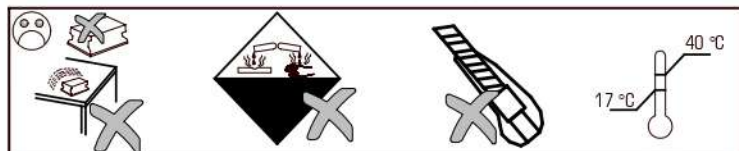
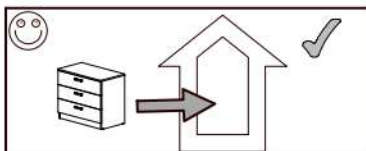
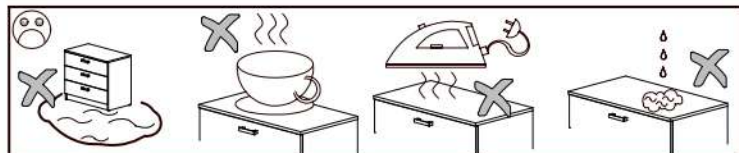
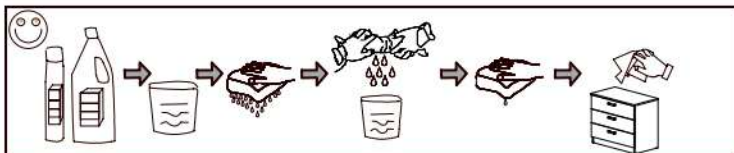
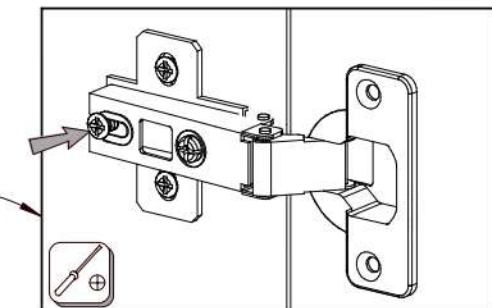
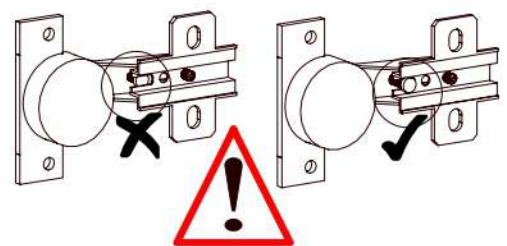
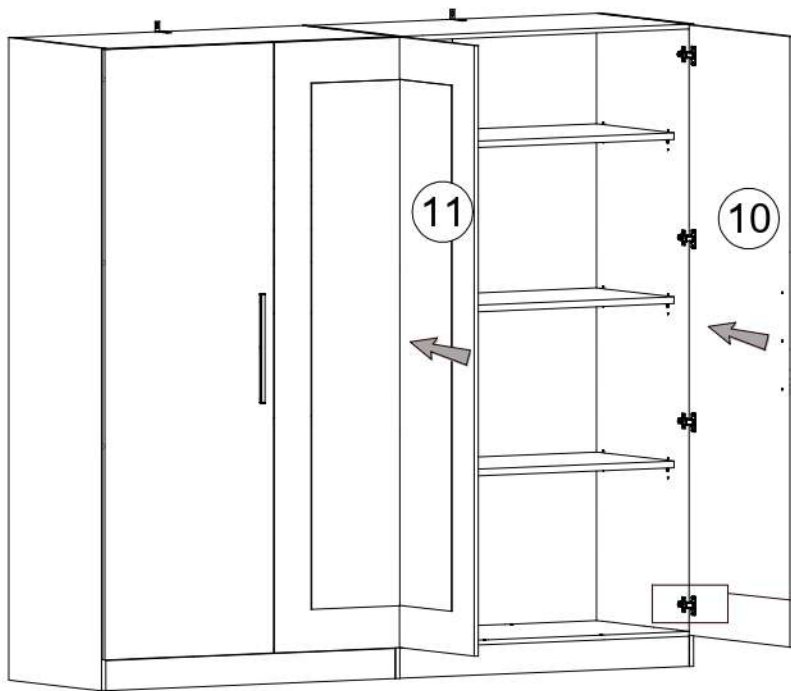
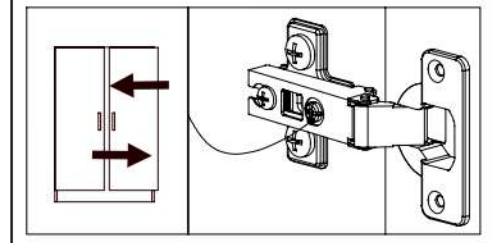
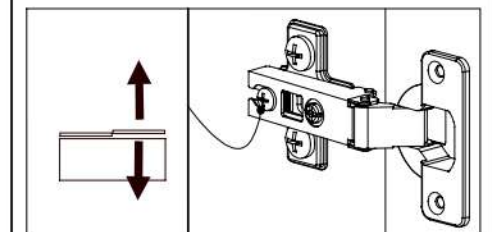
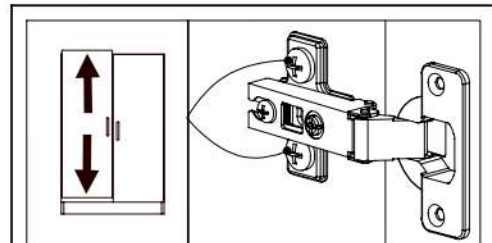
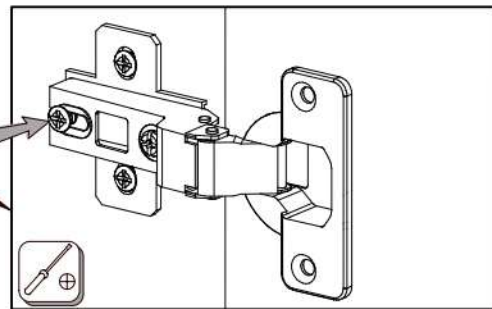
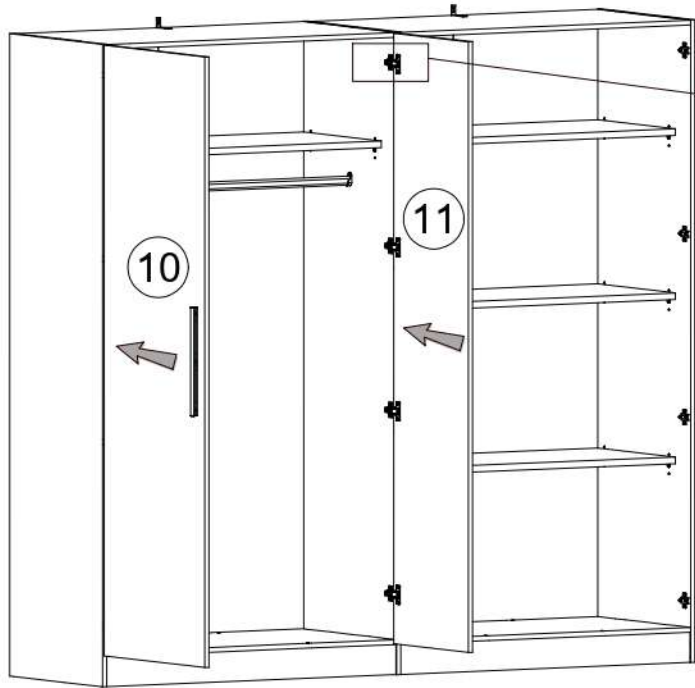
Opozorilo! Pred vgradnjo je treba brezpogojno preveriti trdnost stene. Za trdne zidove, kot sta beton ali opeka, uporabljajte samo zatiče, ki so vključeni v paketu. Čepov ne smete uporabljati za lahke grajene zidake, votlo opeko, mavčnokartonske plošče ali druge okvirne konstrukcije. Za te zidane konstrukcije je treba uporabiti posebne čepi! Te je mogoče dobiti v trgovinah z gradbenim materialom. V primeru neupoštevanja navodil proizvajalci/prodajalci in izvajalci ne prevzemajo odgovornosti za morebitno povzročeno škodo.

			
Ø3,5x16		Ø8	Ø4x70
P 4x	W 2x	Y 2x	Z 2x



	
L=1110	
M 1x	Q 12x





SK NÁVOD NA MONTÁŽ
 CZ MONTÁŽNÍ NÁVOD
 HU SZERELÉSI UTASÍTÁS
 DE MONTAGEANLEITUNG

GABRIELA

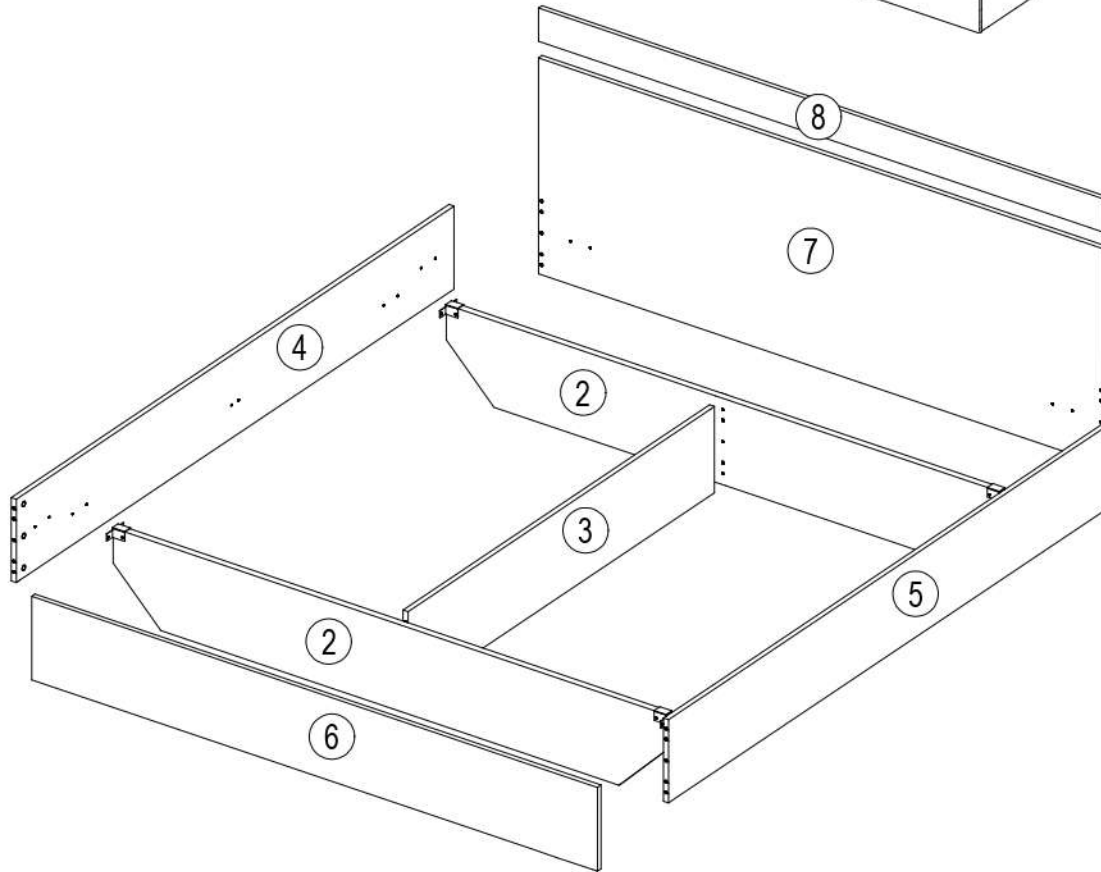
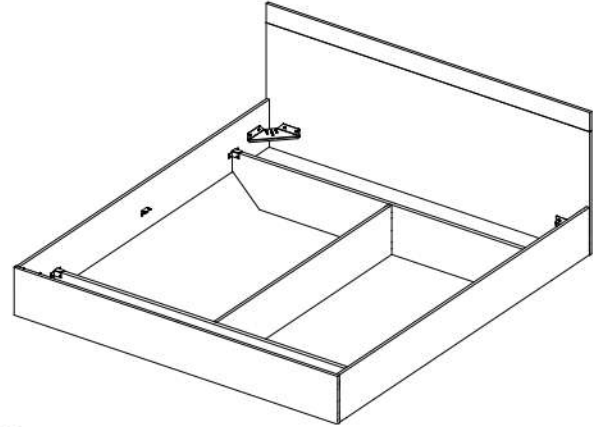
180

	1836	mm
	898	
	2032	

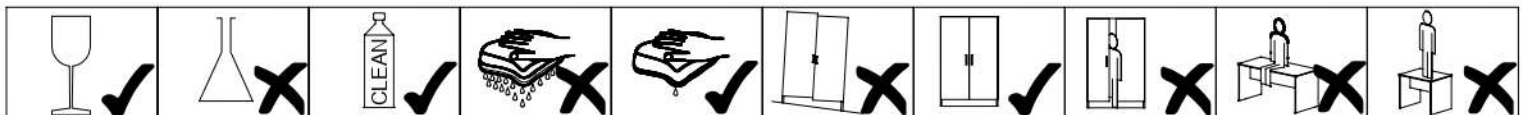
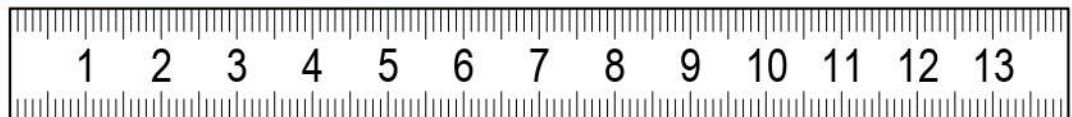
Z2



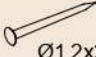






	110 min		PZ2		3m	600 mm
--	---------	--	-----	--	----	--------

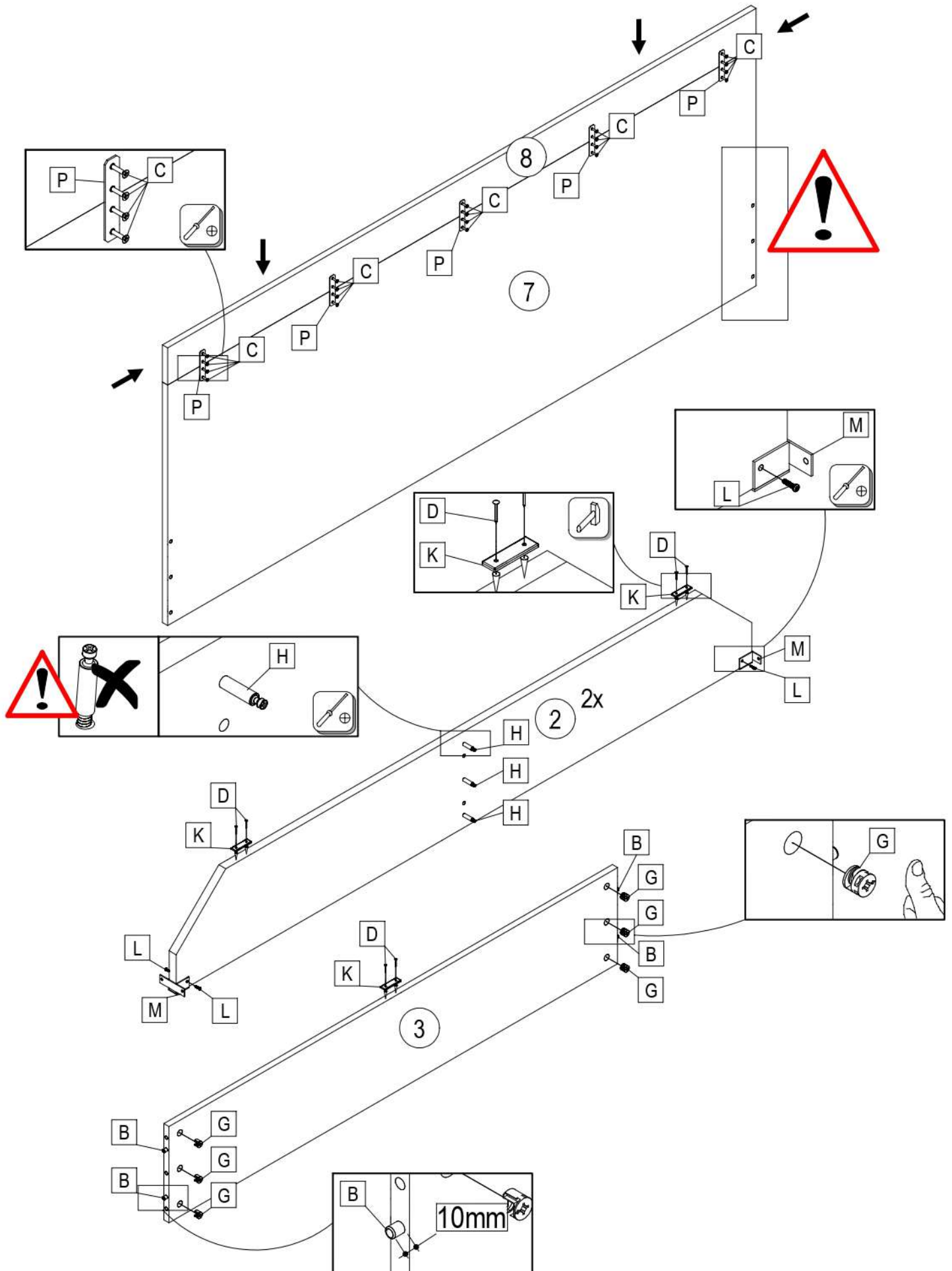
ID	Icon	Part Name	Quantity	Dimensions
10613		1796*260*22	2x	1/2
10614		1400*260*16	1x	2/2
10615		2000*250*16	1x	1/2
10616		2000*250*16	1x	1/2
10617		1836*252*16	1x	2/2
10618		1836*650*16	1x	2/2
10619		1836*100*16	1x	2/2




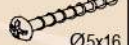



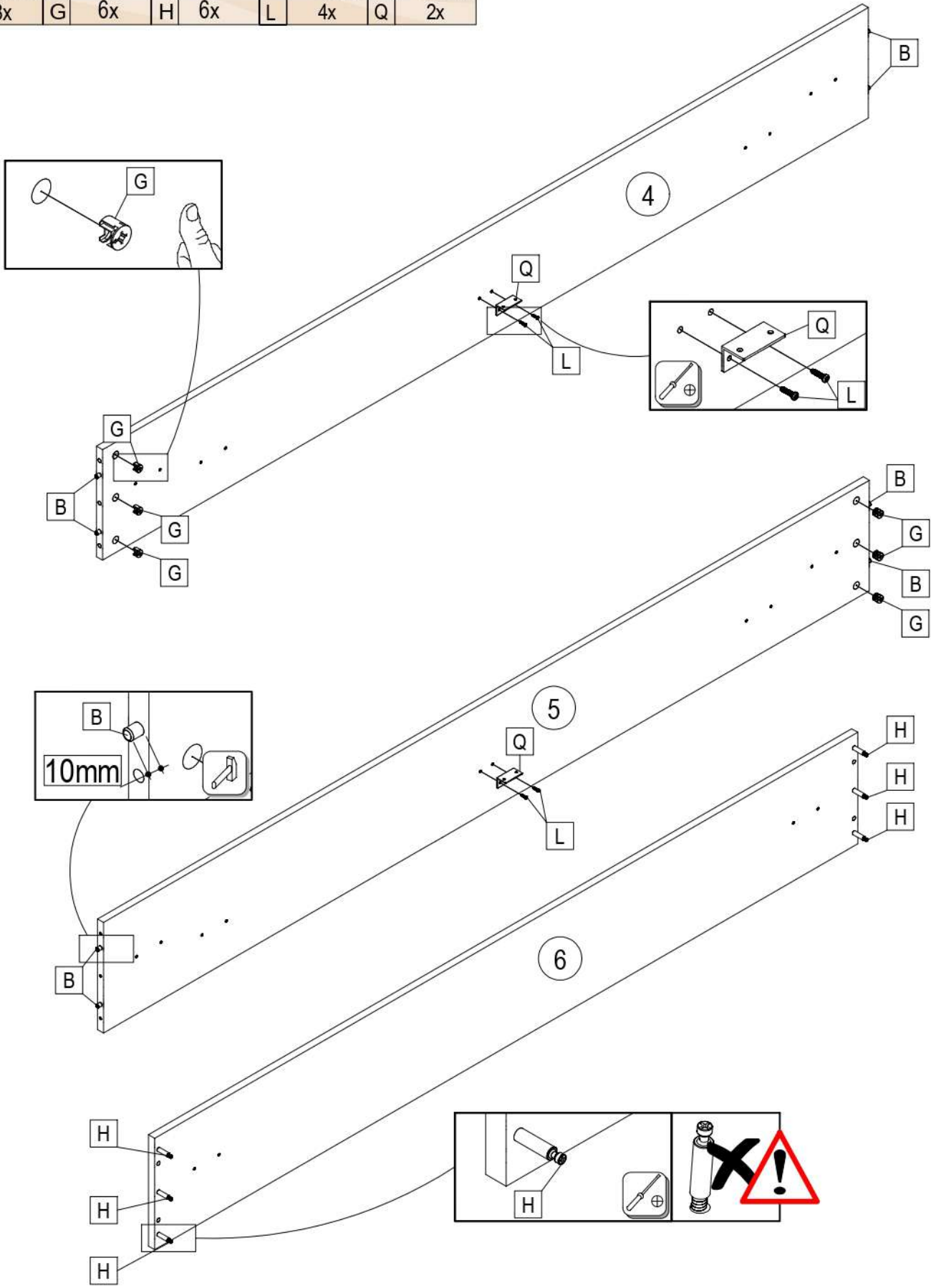
22300,00 Ø7x50	27000,00 Ø8x30	22243,00 Ø3,5x15	21102,00 Ø1,2x20			70013,01	70021,01	35005,01	30100,07
A 6x	B 12x	C 20x	D 25x	E 6x	F 6x	G 12x	H 12x	J 6x	K 5x
22205,02 Ø5x16	30515,00	31106,00	3290,00	31108,01 44x23x23	4				
L 36x	M 4x	N 4x	P 5x	Q 2x	R 1x				

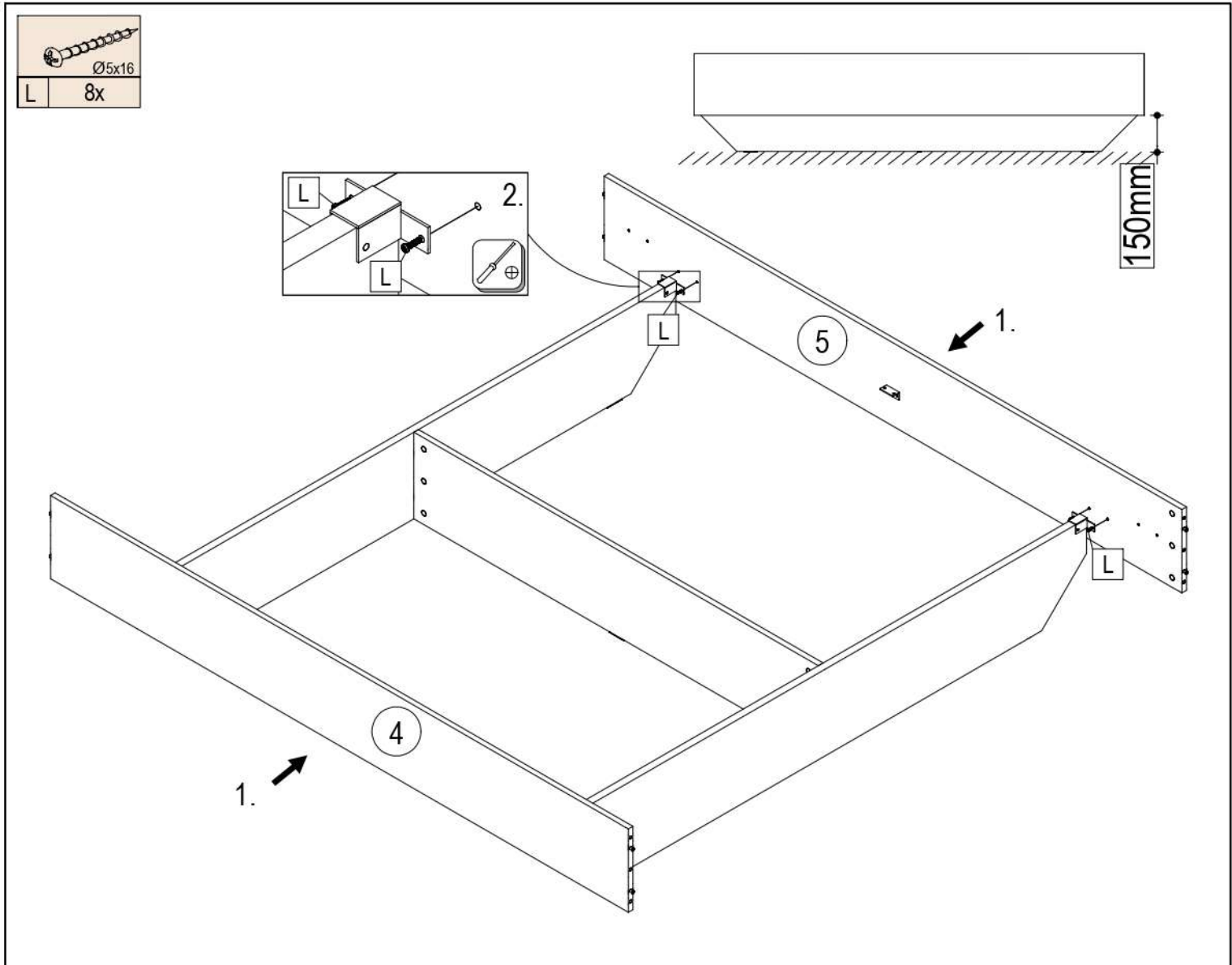
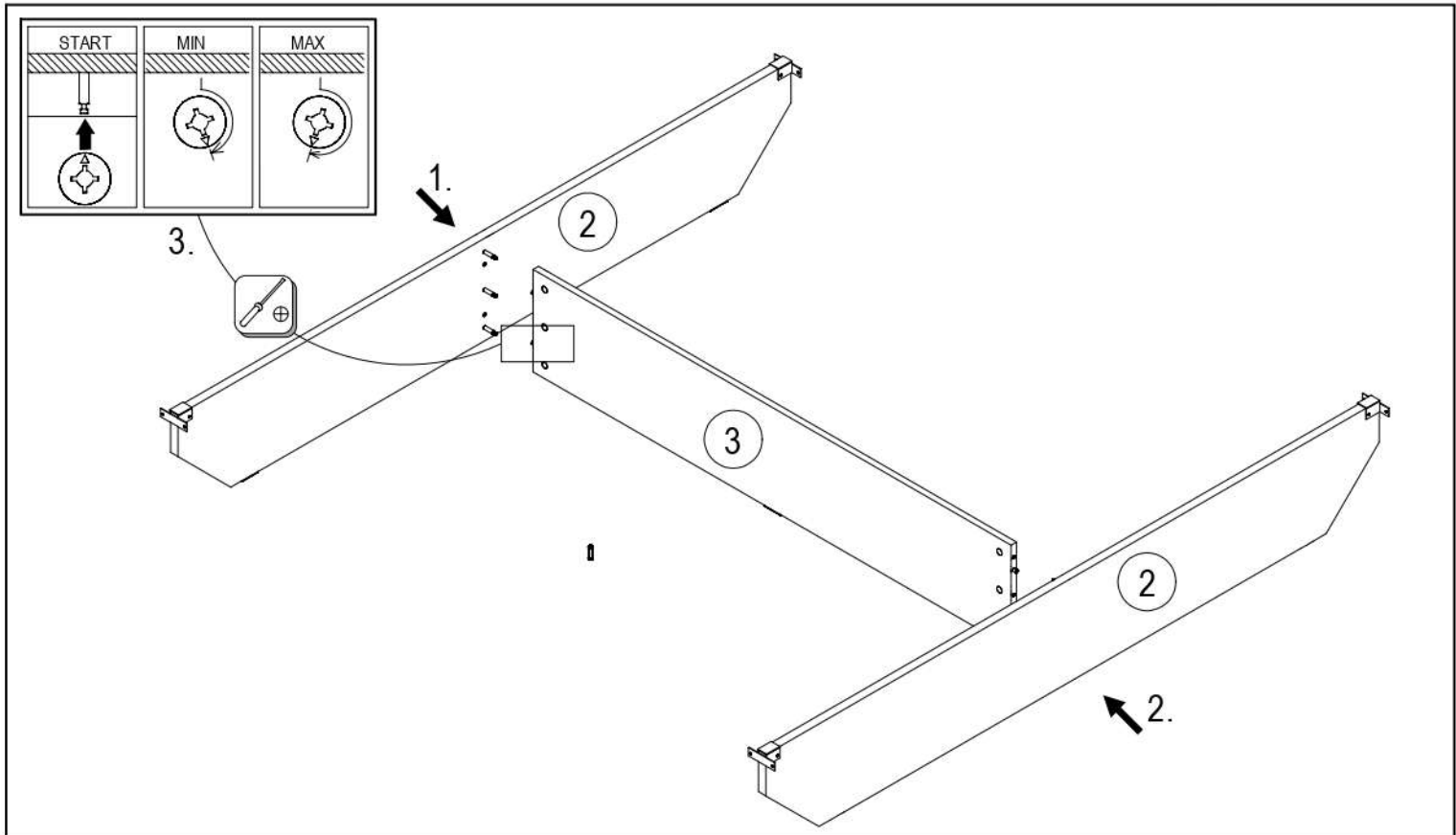


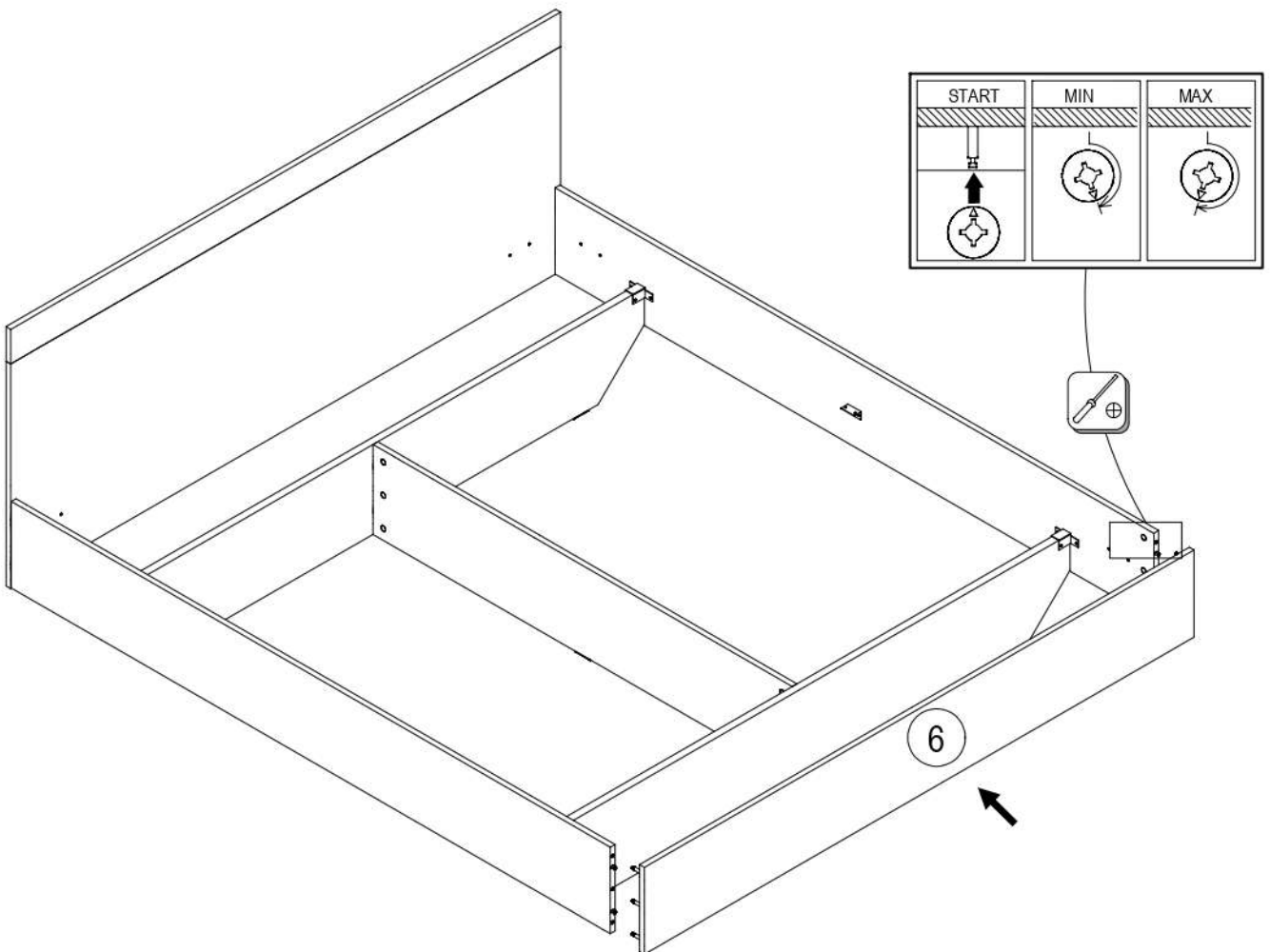
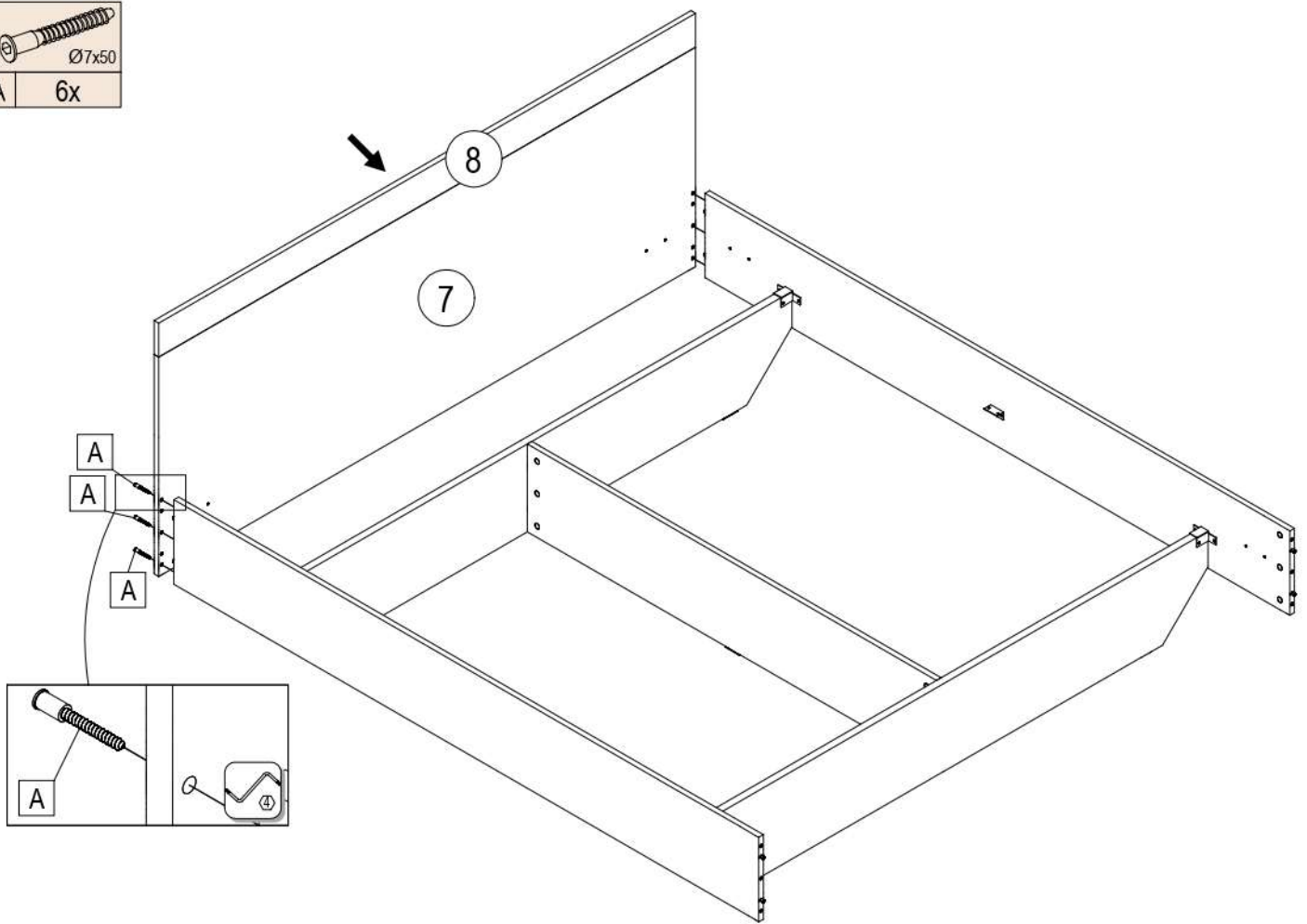
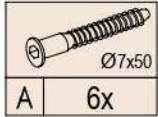
								
B 4x	C 20x	D 10x	G 6x	H 6x	K 5x	L 8x	M 4x	P 5x





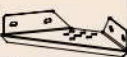


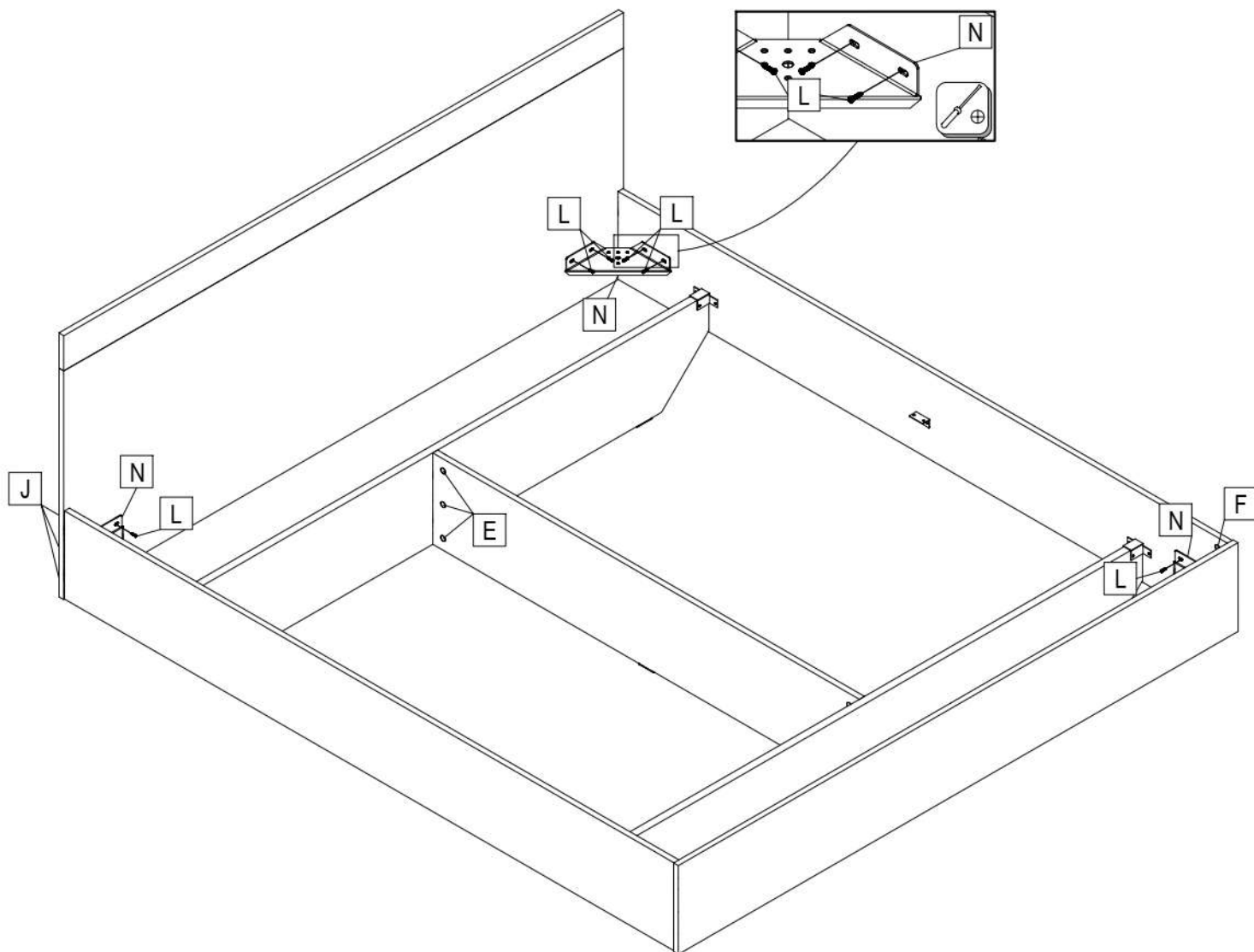
				
Ø8x30			Ø5x16	45.5x25x25
B 8x	G 6x	H 6x	L 4x	Q 2x







									
E	6x	F	6x	J	6x	L	16x	N	4x



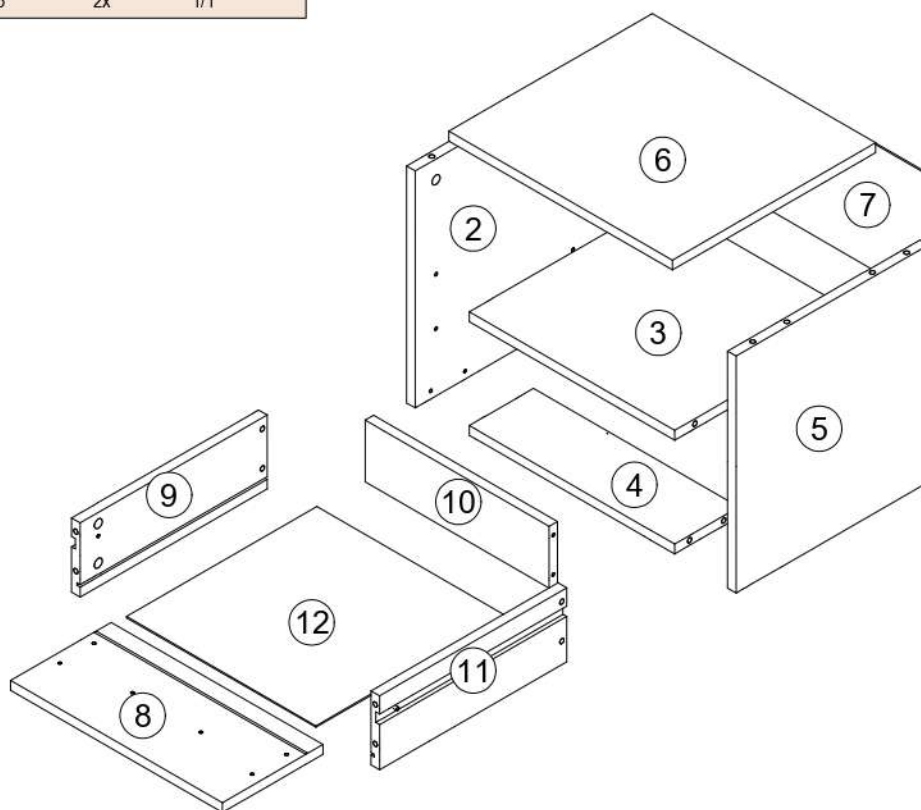
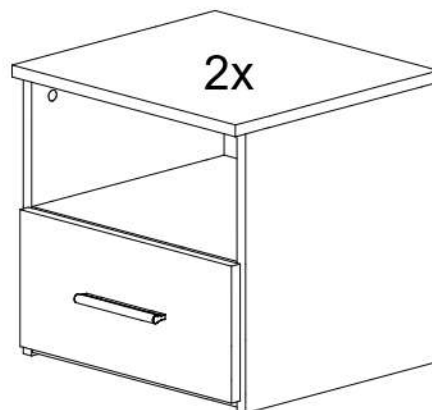
SK NÁVOD NA MONTÁŽ
 CZ MONTÁŽNÍ NÁVOD
 HU SZERELÉSI UTASÍTÁS
 DE MONTAGEANLEITUNG

GABRIELA

	418	mm
	400	
	380	

	60 min		PZ2		3m	600 mm




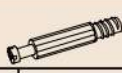


ID	Part	Dimensions	Qty	Ratio
10678	2	384*360*16	2x	1/1
10681	3	384*359*16	2x	1/1
10682	4	384*120*16	2x	1/1
10683	5	384*360*16	2x	1/1
10684	6	418*380*16	2x	1/1
10685	7	410*205*2,5	2x	1/1
10656	8	396*188*16	2x	1/1
07870	9	350*120*16	2x	1/3
08693	10	344*100*16	2x	1/1
07871	11	350*120*16	2x	1/1
10657	12	356*354*2,5	2x	1/1

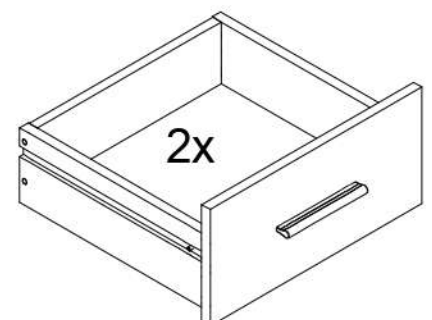
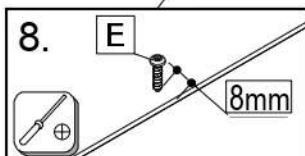
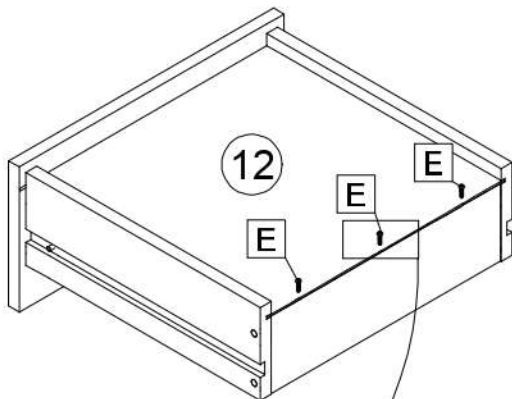
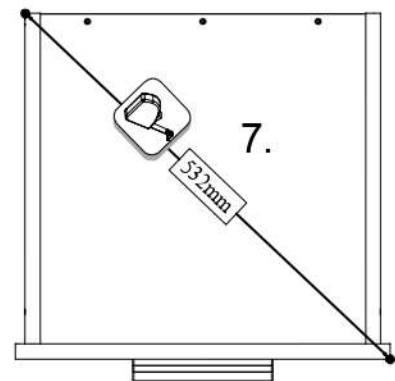
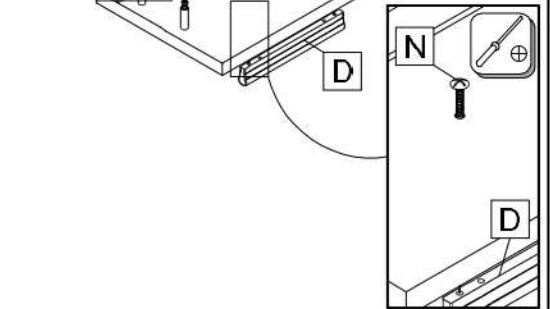
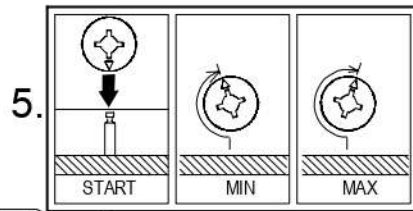
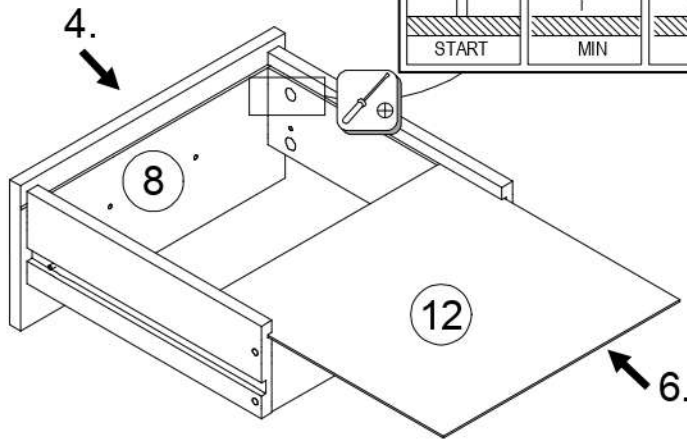
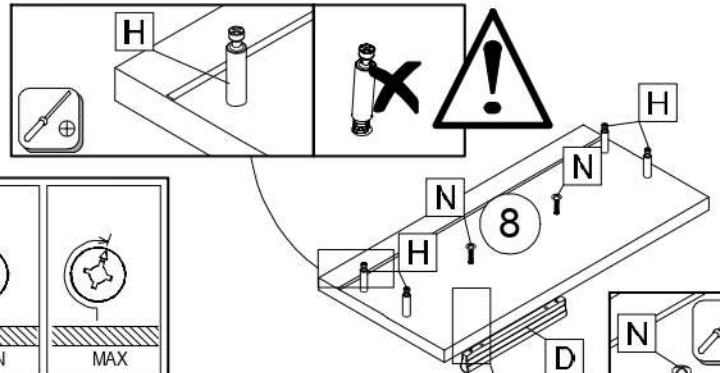
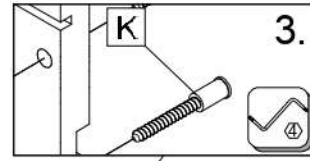
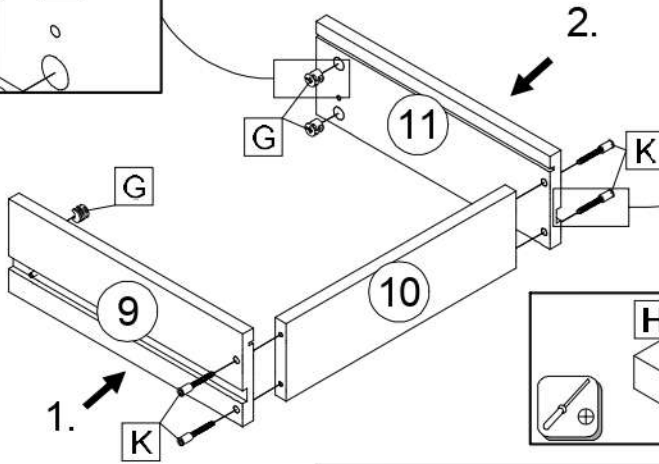
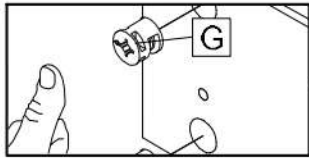



27000,00	30091,00	32030,00	22244,01	22705,00	70013,01	70021,01	21102,00	22300,00	
Ø8x30			Ø3,5x16	Ø6,3x8			Ø1,2x20	Ø7x50	
A 8x	B 8x	C 8x	D 2x	E 6x	F 8x	G 32x	H 32x	J 25x	K 8x
22502,00	22430,00	33019,00							
M4x12	Ø4x25								
L 4x	M 8x	N 4x	P 1x	Q 2x					

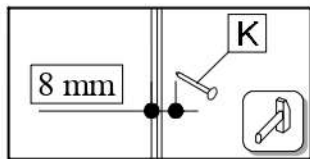
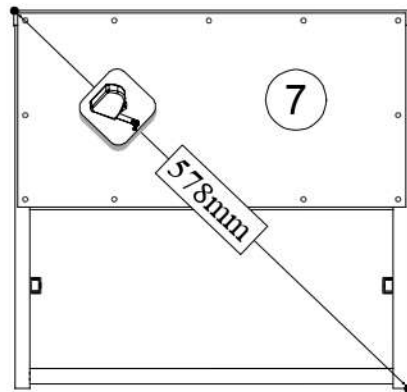
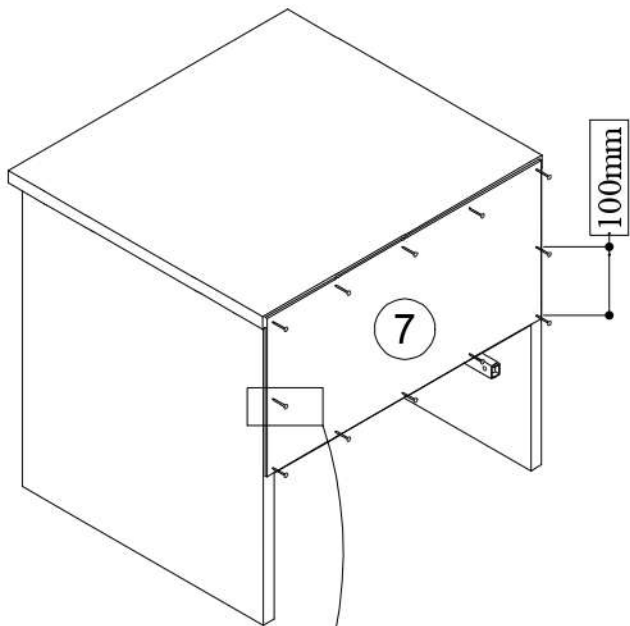


✓	✗	✓	✗	✓	✗	✓	✗	✗	✗

					
D 2x	E 6x	G 8x	H 8x	K 8x	N 4x



	Ø1,2x20
J	25x



		
B	M4x12	M
8x	4x	8x

