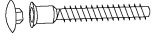




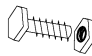
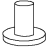
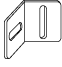

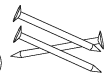


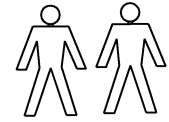
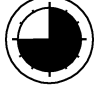


x 16  (a)	x 29  (b)	x 7 (4x35)  (c)	x 8 (4x16)  (d)	x 12 (3x20)  (e)	x 8 (M4-25)  (f)
x 8  (g)	x 4 ^{-135°}  (h)	x 4 ^{-90°}  (i)	x 40  (j)	x 1  (k)	x 1  (l)



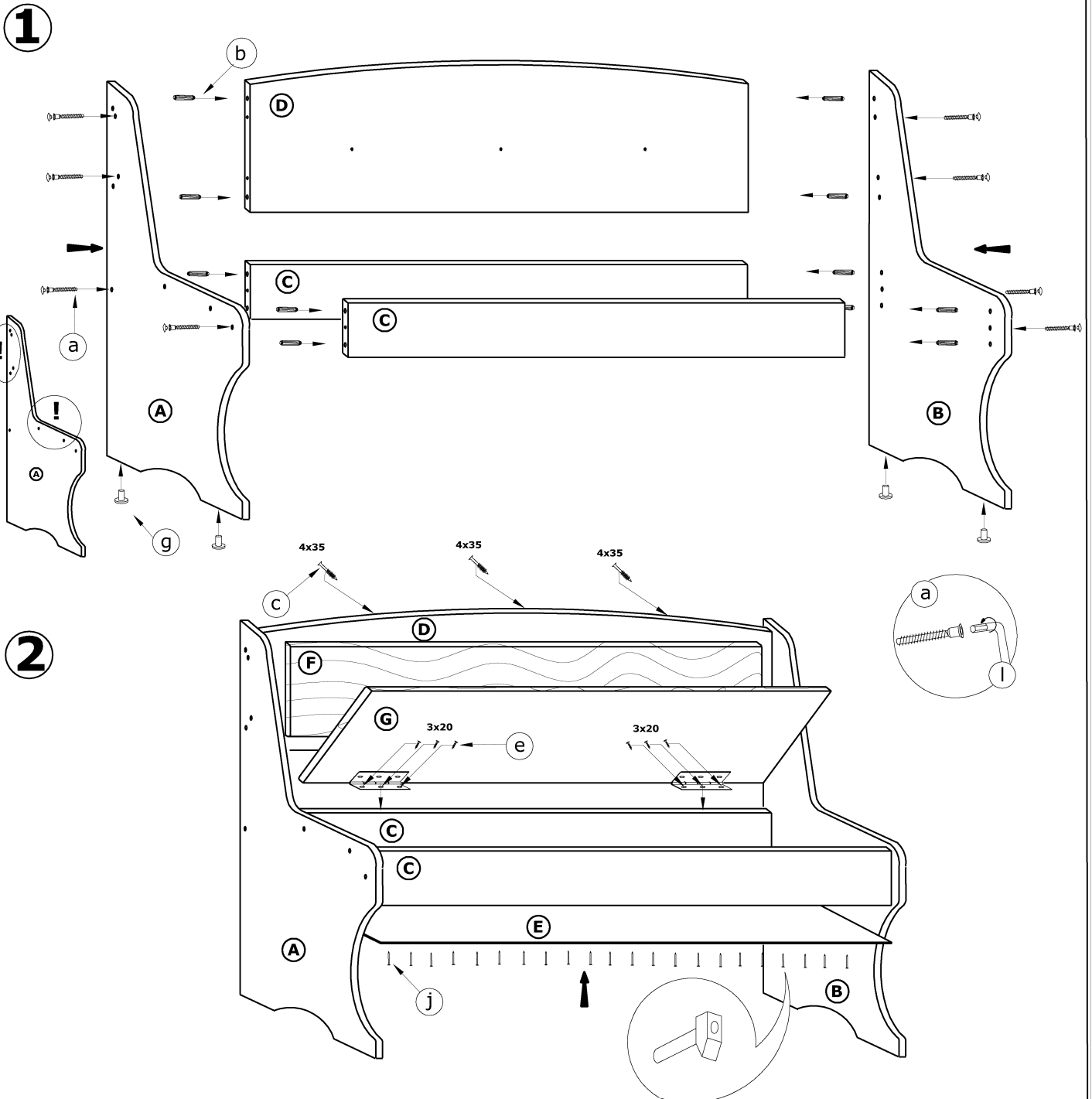
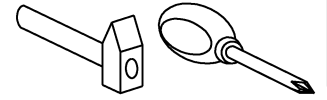
45 min



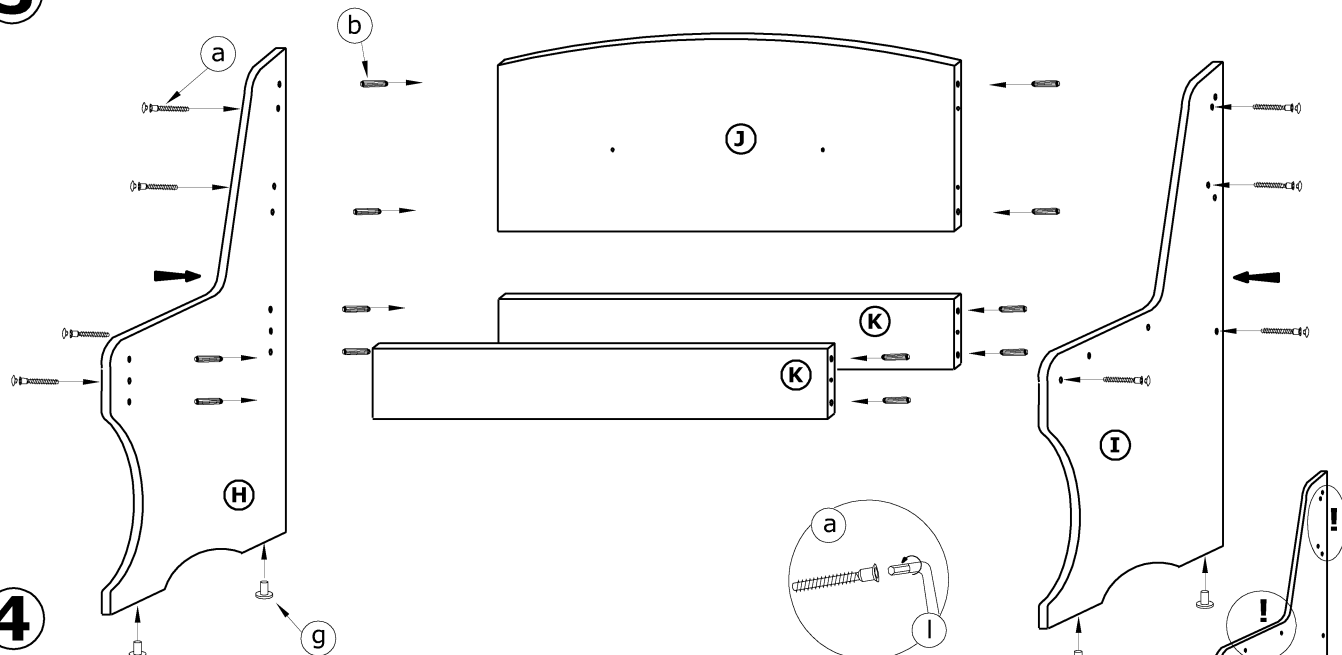
1 - FAZY MONTAŻU

A - OZNACZENIE ELEMENTÓW

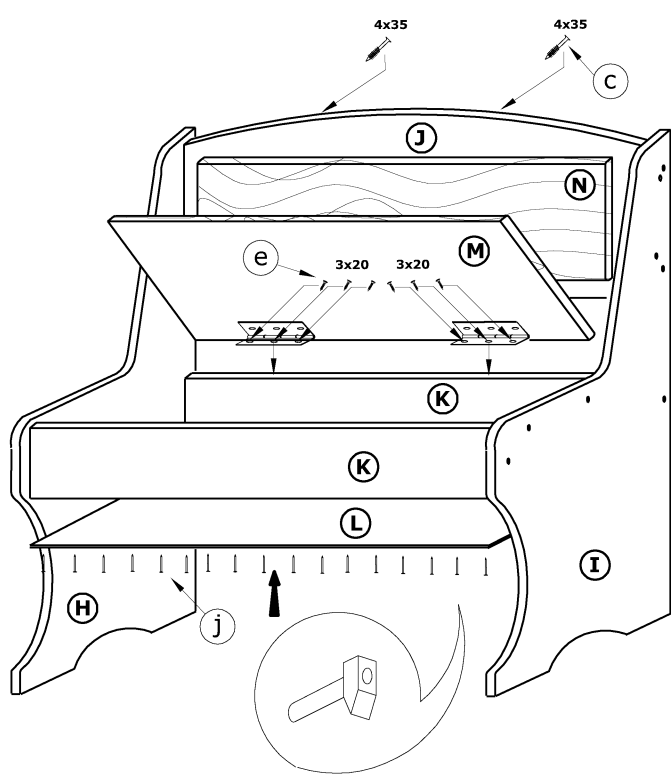
a - OZNACZENIE AKCESORIÓW



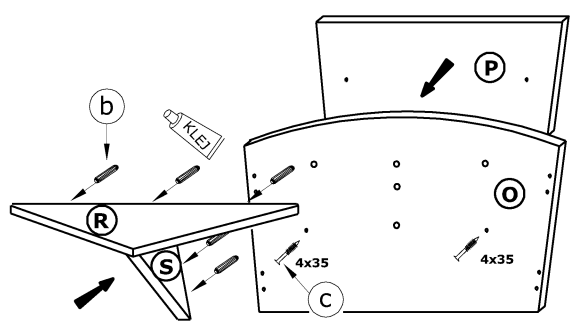
3



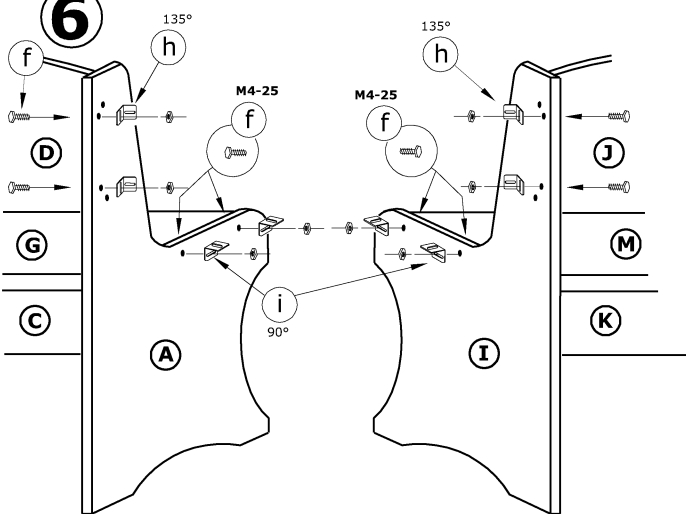
4



5



6



7

