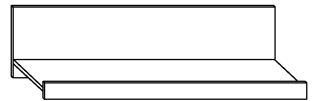


SKY PÓŁKA

→110↑30↘22

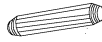


x 4



(a)

x 4



(b)

x 3



(c)

x 6

(4x16)



(d)

x 1

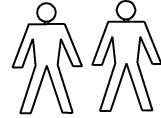
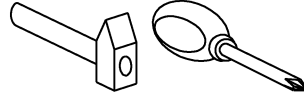


(e)

x 1



(f)



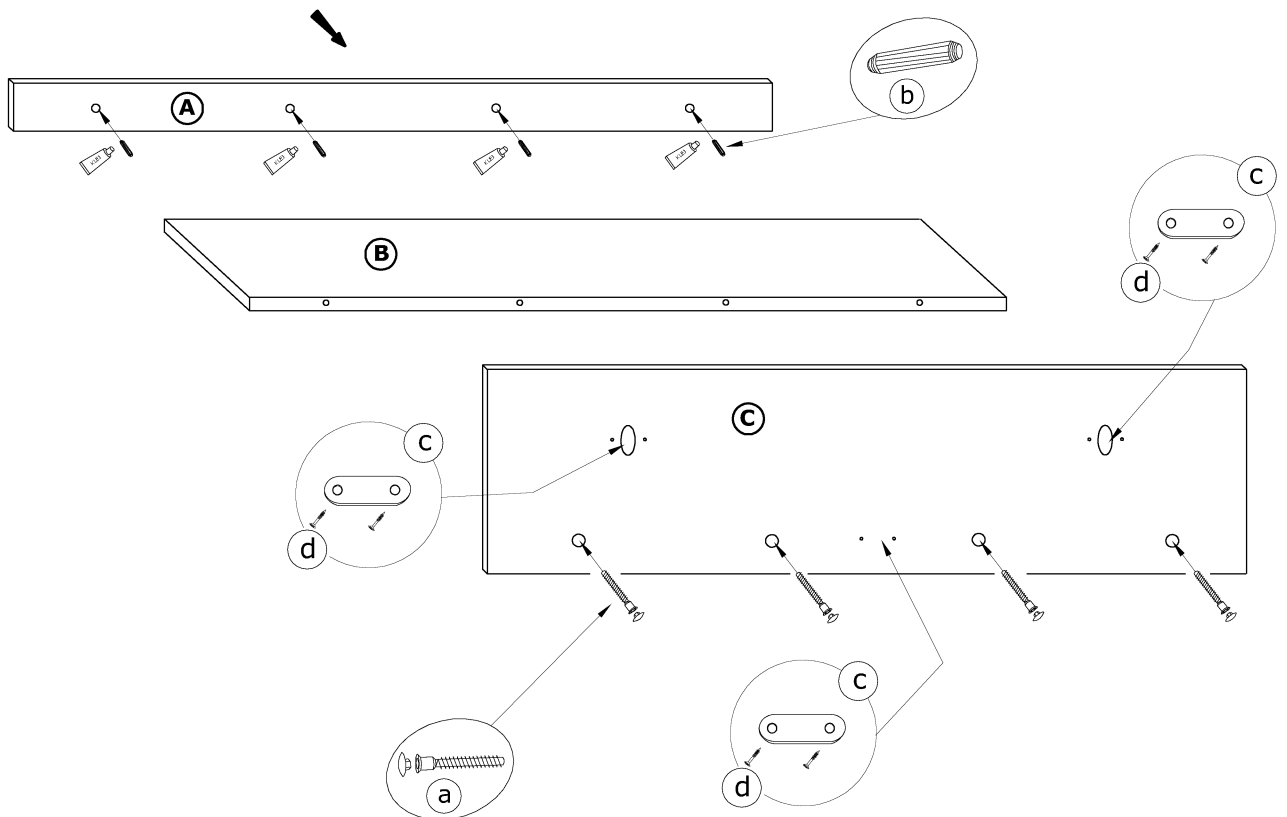
15 min



① - FAZY MONTAŻU

Ⓐ - OZNACZENIE ELEMENTÓW

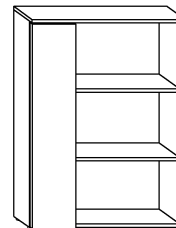
Ⓐ - OZNACZENIE AKCESORIÓW





SKY - REGAŁ NISKI

→ 70 ↑ 98 ↘ 35

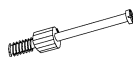


x 8



(a)

x 4



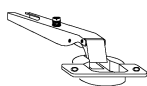
(b)

x 4



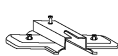
(c)

x 2



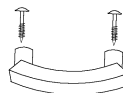
(d)

x 2



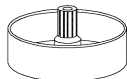
(e)

x 1



(f)

x 4



(g)

x 4 (4x16)



(h)

x 8

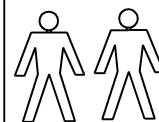


(i)

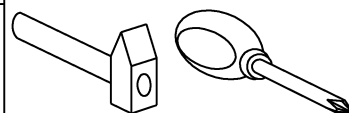
x 35



(j)



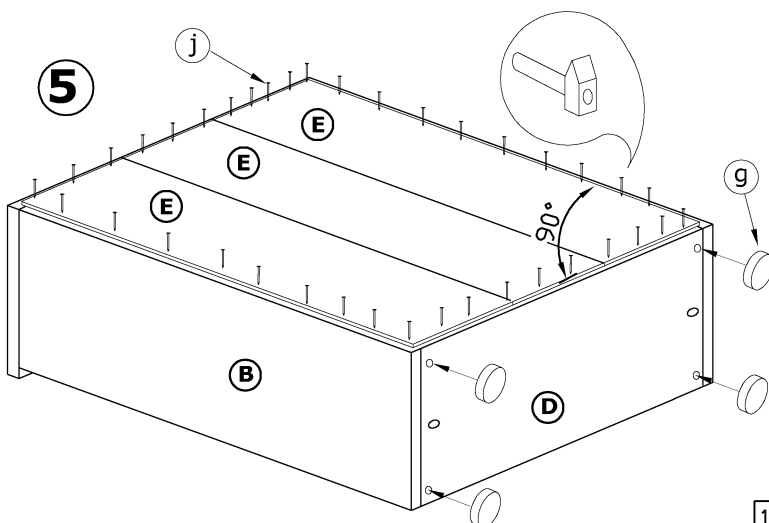
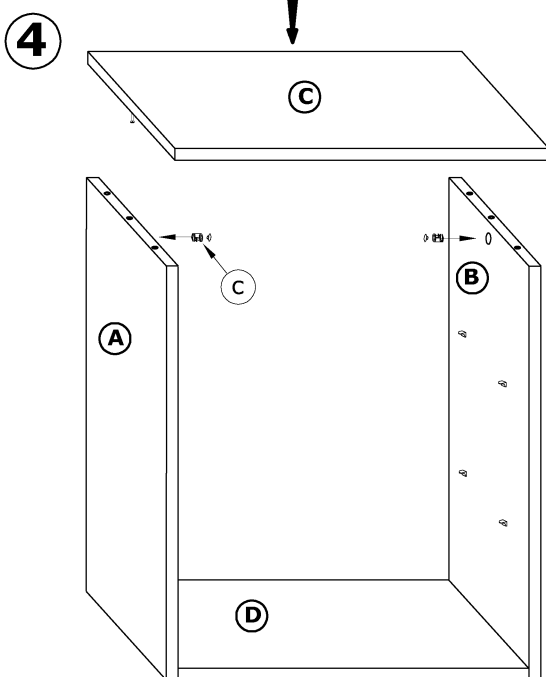
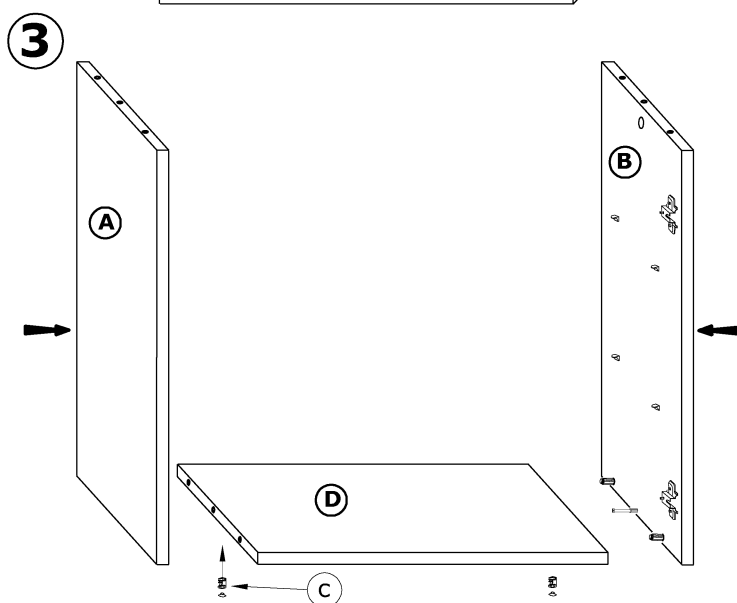
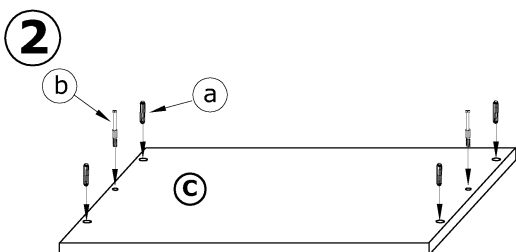
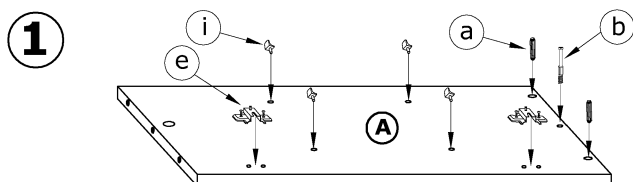
40 min



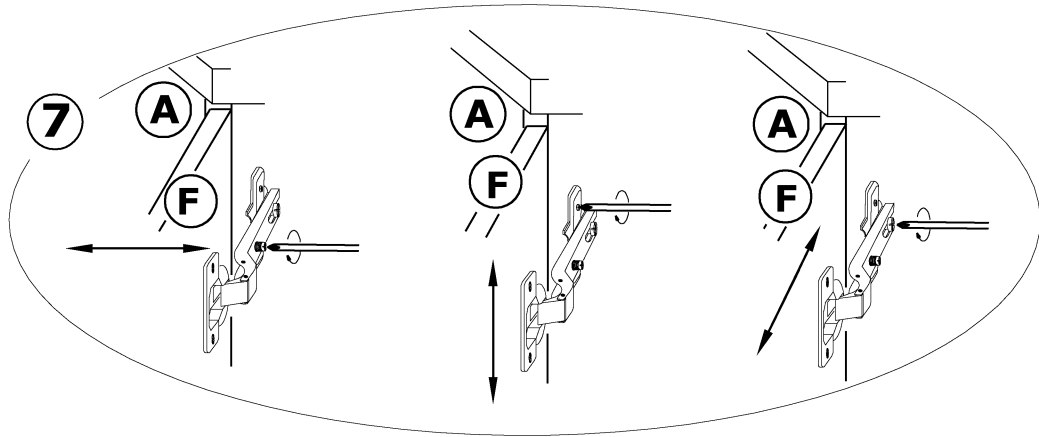
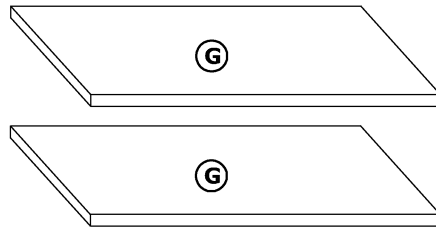
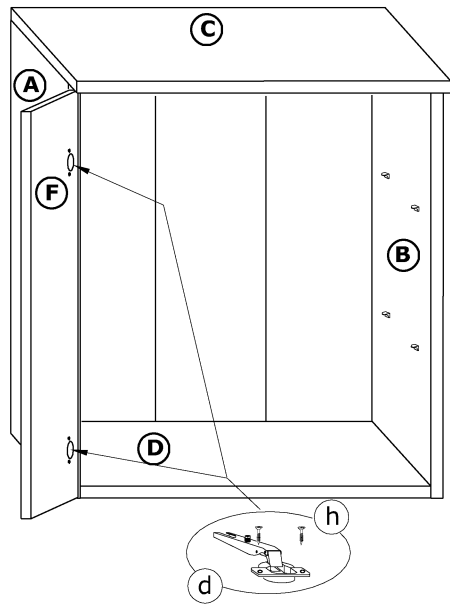
1 - FAZY MONTAŻU

A - OZNACZENIE ELEMENTÓW

a - OZNACZENIE AKCESORIÓW



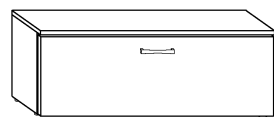
6





SKY - RTV DRZWI

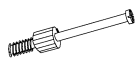
→ 85 ↑ 32 ↘ 38



x 8



x 4



x 4



a

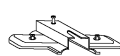
b

c

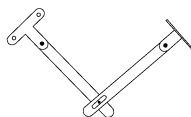
x 2



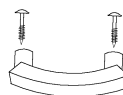
x 2



x 1



x 1



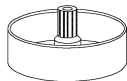
d

e

f

g

x 4



x 8 (4x16)



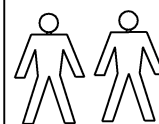
x 20



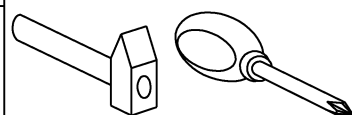
h

i

j



35 min

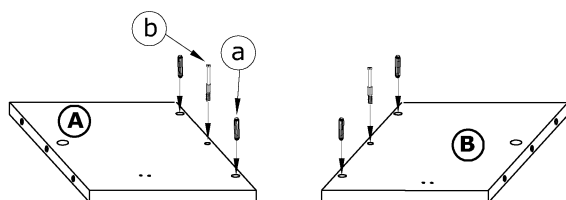


1 - FAZY MONTAŻU

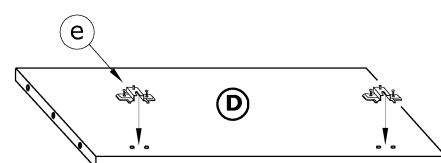
A - OZNACZENIE ELEMENTÓW

a - OZNACZENIE AKCESORIÓW

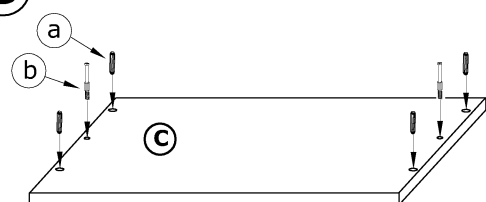
1



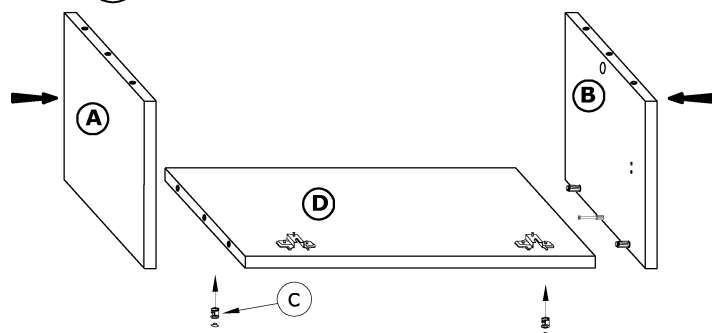
2



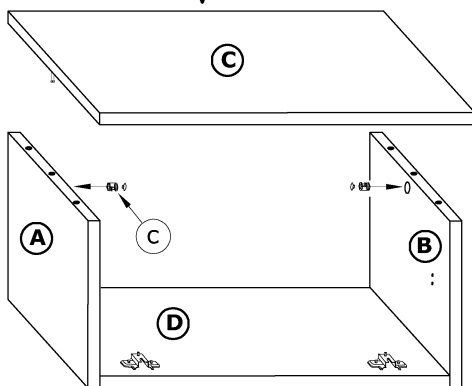
3



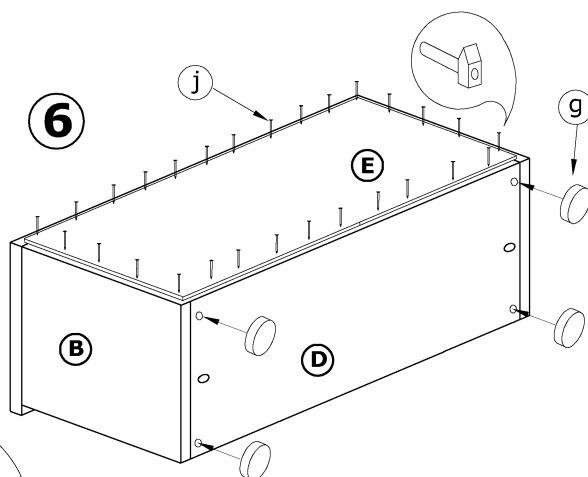
4



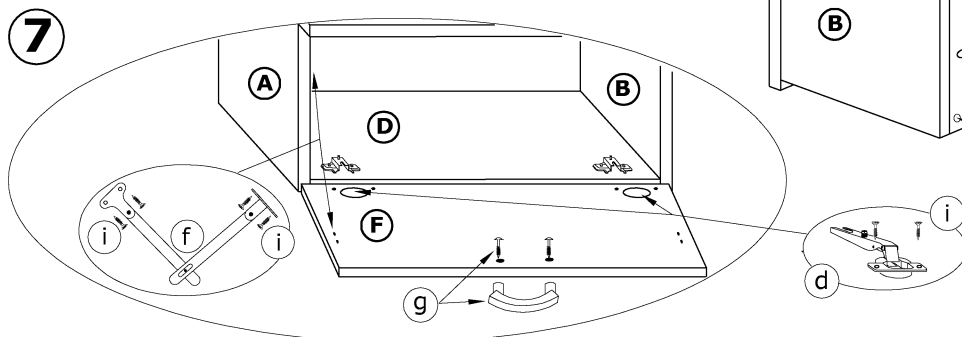
5



6



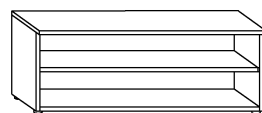
7





SKY - RTV PÓŁKI

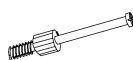
→ 85 ↑ 32 ↘ 38



x 12



x 4



x 4

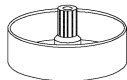


(a)

(b)

(c)

x 4



x 4



x 20

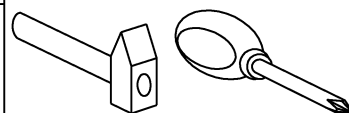
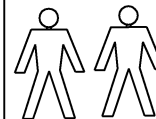


(d)

(e)

(f)

35 min

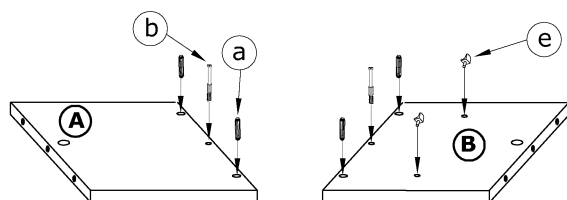


① - FAZY MONTAŻU

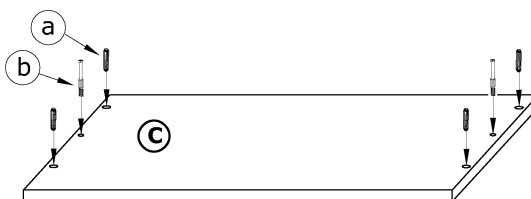
Ⓐ - OZNACZENIE ELEMENTÓW

ⓐ - OZNACZENIE AKCESORIÓW

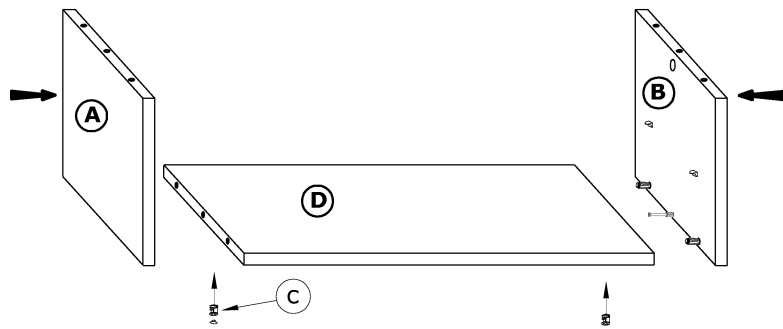
①



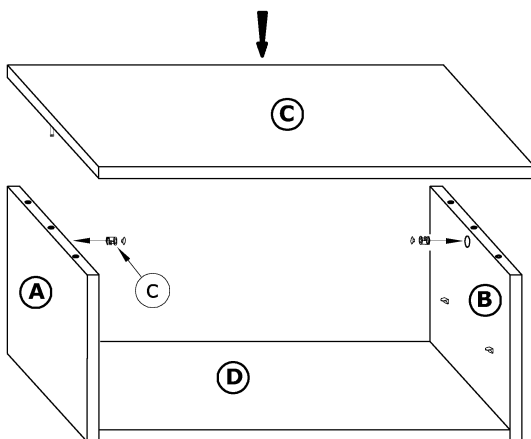
②



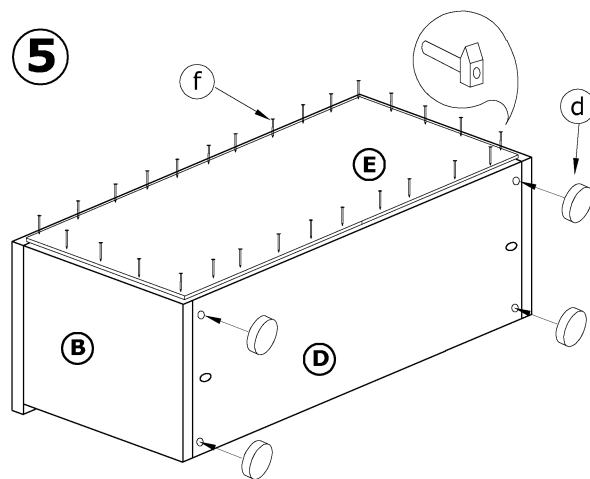
③



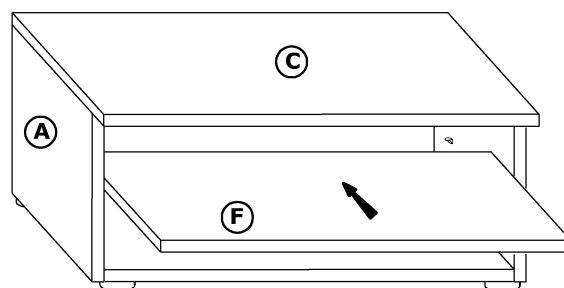
④



⑤



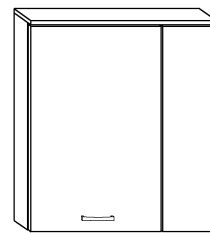
⑥





SKY - SZAFKA WISZĄCA

► 70 ↑ 80 ↘ 27

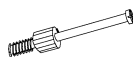


x 8



(a)

x 4



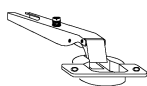
(b)

x 4



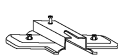
(c)

x 4



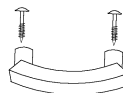
(d)

x 4



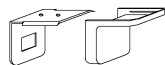
(e)

x 1



(f)

x 2 kpl.



(g)

x 8 (4x16)



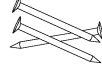
(h)

x 4



(i)

x 30



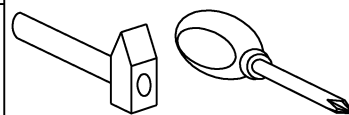
(j)

x 4 (6,2x13)



(k)

40 min

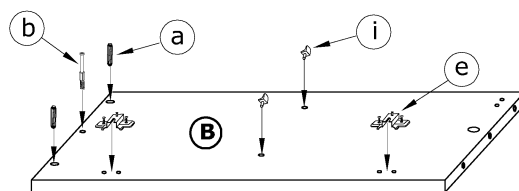
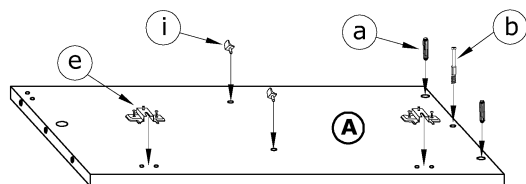


① - FAZY MONTAŻU

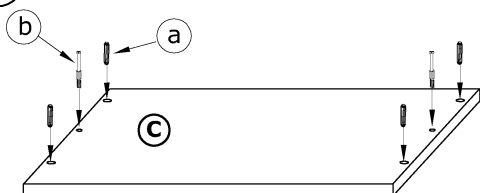
Ⓐ - OZNACZENIE ELEMENTÓW

ⓐ - OZNACZENIE AKCESORIÓW

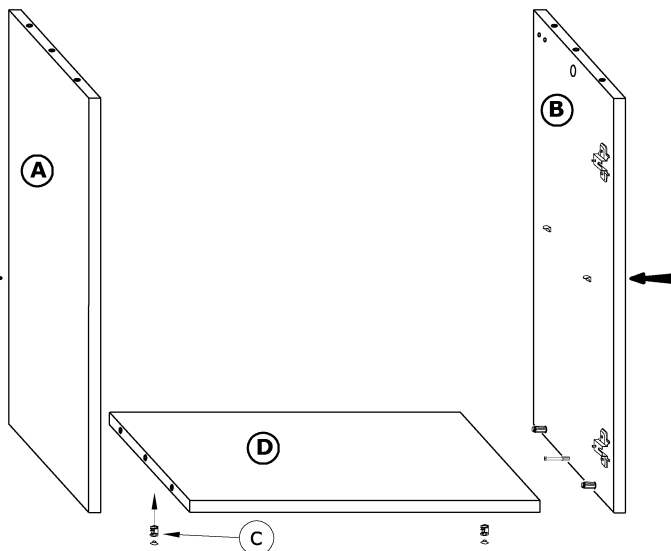
①



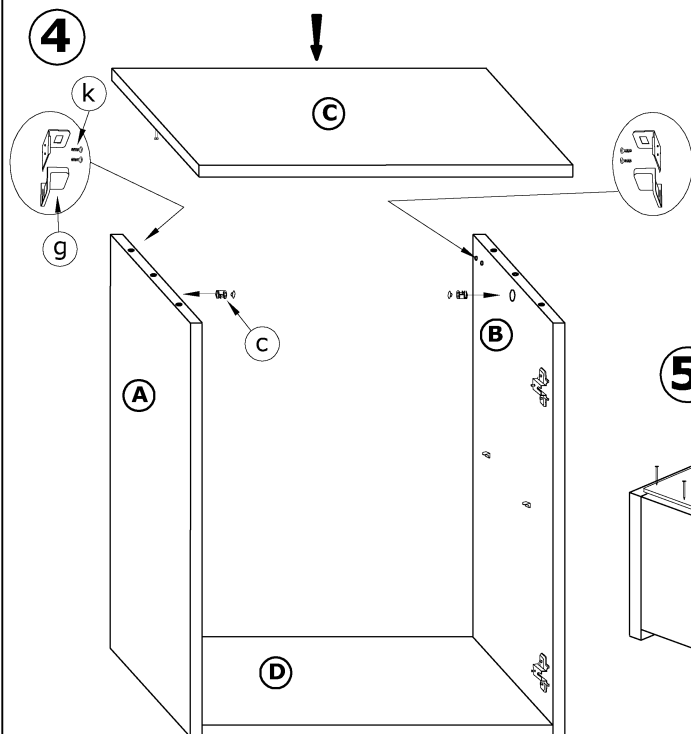
②



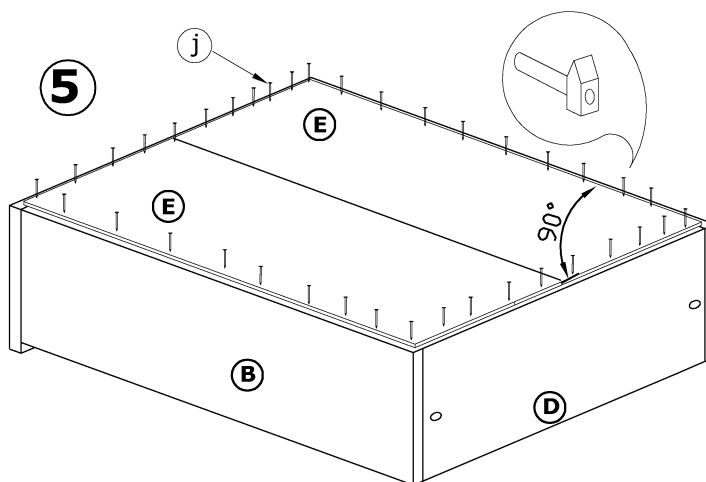
③



④



⑤



6

