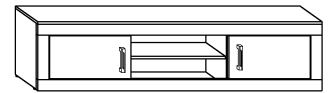




VRN-05 VERIN - STOLIK RTV 2D

► 180 ▲ 44 ▼ 44



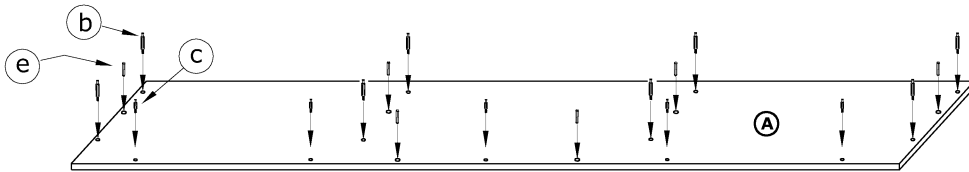
x 4 (a)	x 21 (b)	x 5 (c)	x 26 (d)	x 14 (e)	x 4 (f)
x 4 (g)	x 2 (h)	x 4 (i)	x 4 (j)	 35 min	
x 6 (k)	x 24 (3,5x16) (l)	x 60 (m)	x 1 (n)	 	

1 - FAZY MONTAŻU

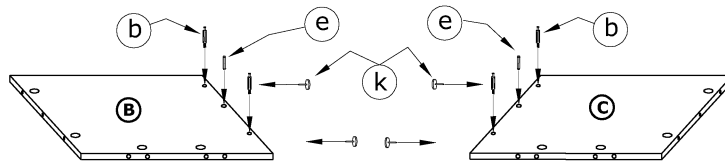
(A) - OZNACZENIE ELEMENTÓW

(a) - OZNACZENIE AKCESORIÓW

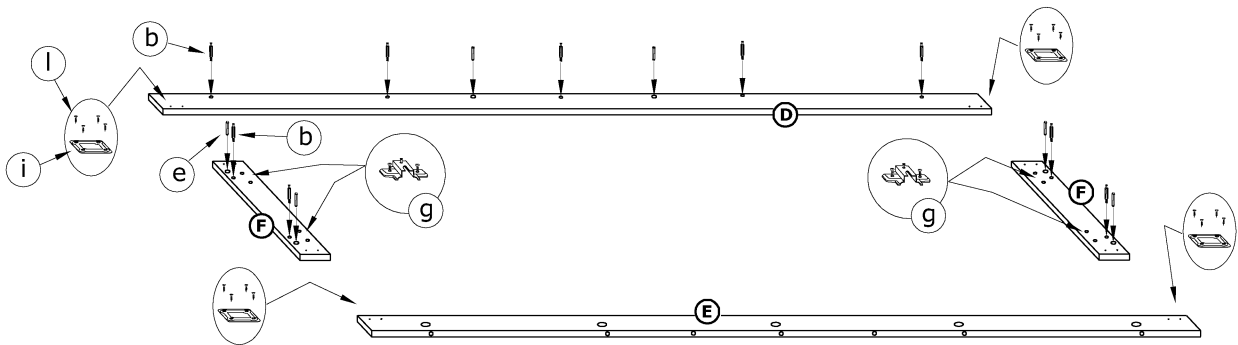
1



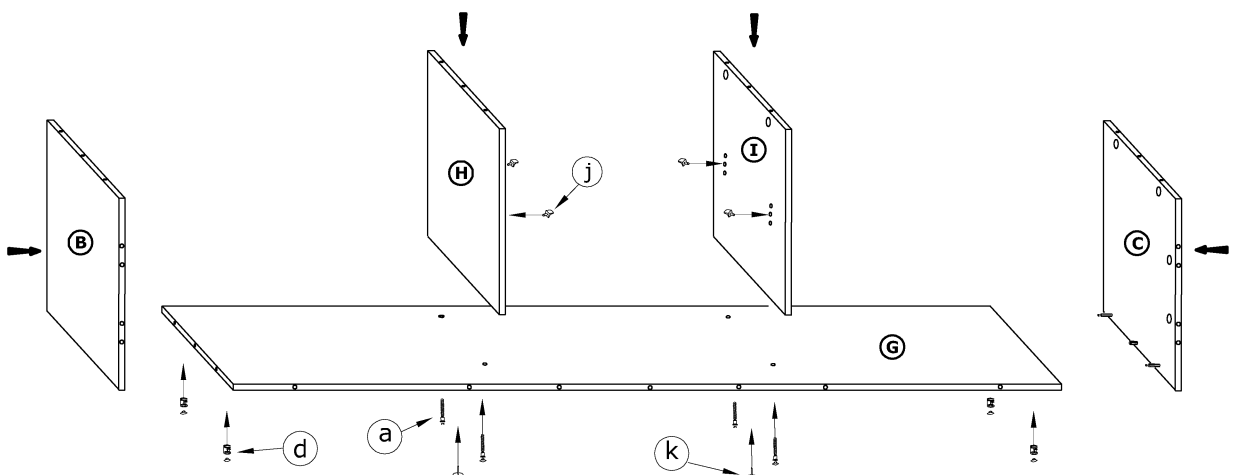
2



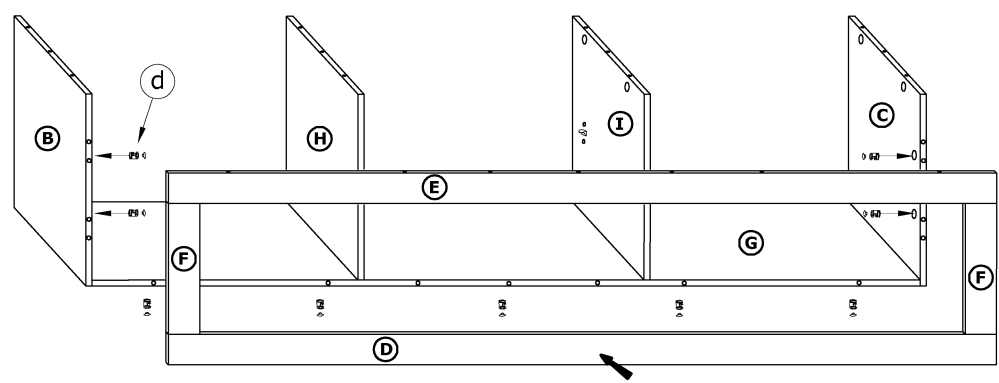
3



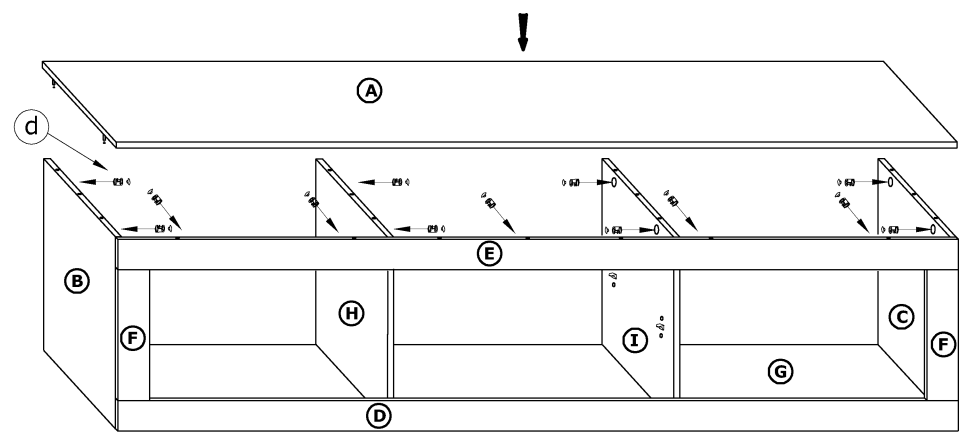
4



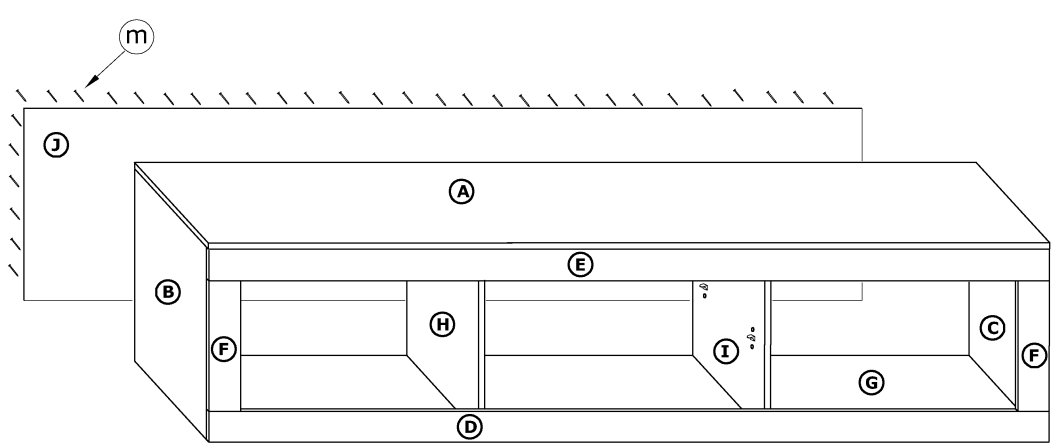
5



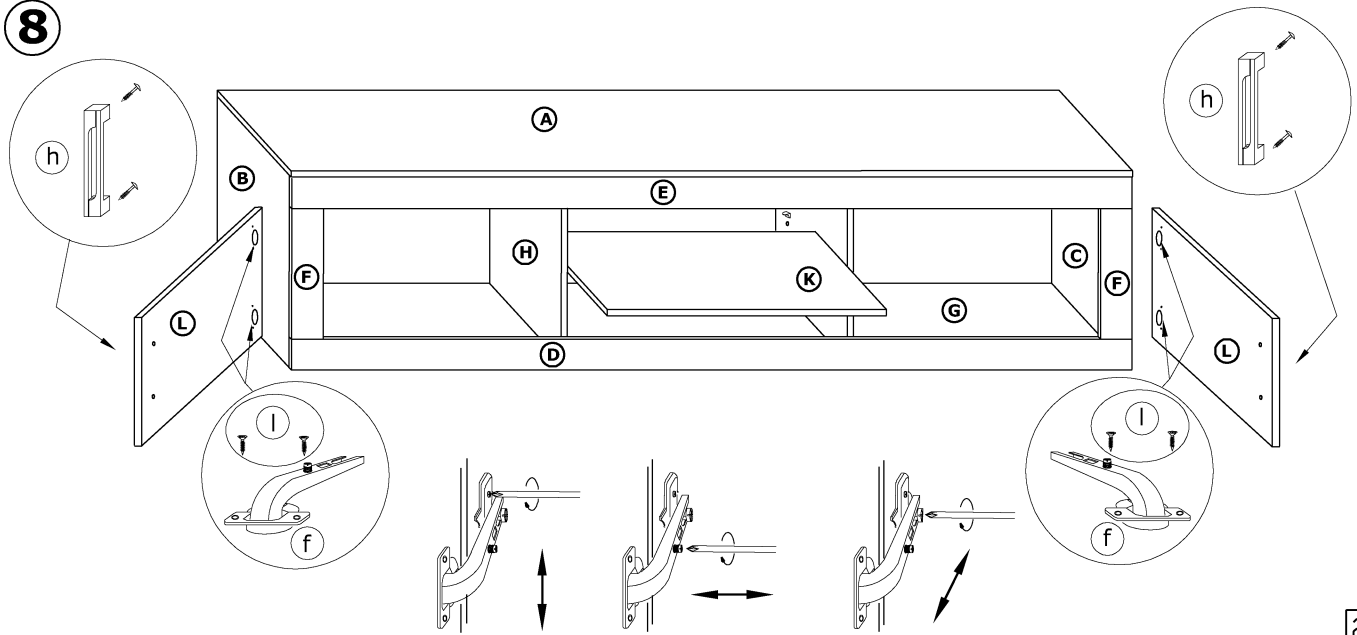
6



7



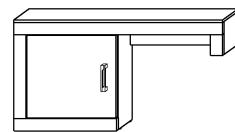
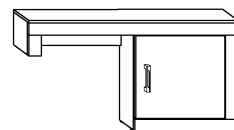
8





VRN-04 VERIN - REGAŁ RTV

► 120 ▲ 65 ▼ 34



x 20



x 4



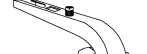
x 24



x 11



x 2



(a)

(b)

(c)

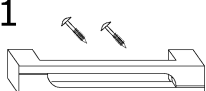
(d)

(e)

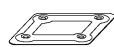
x 2



x 1



x 3



x 4



(f)

(g)

(h)

(i)

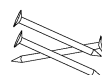
x 4



x 16 (3,5x16)



x 25

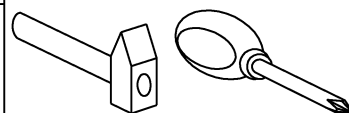
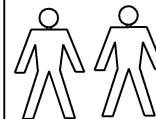


(j)

(k)

(l)

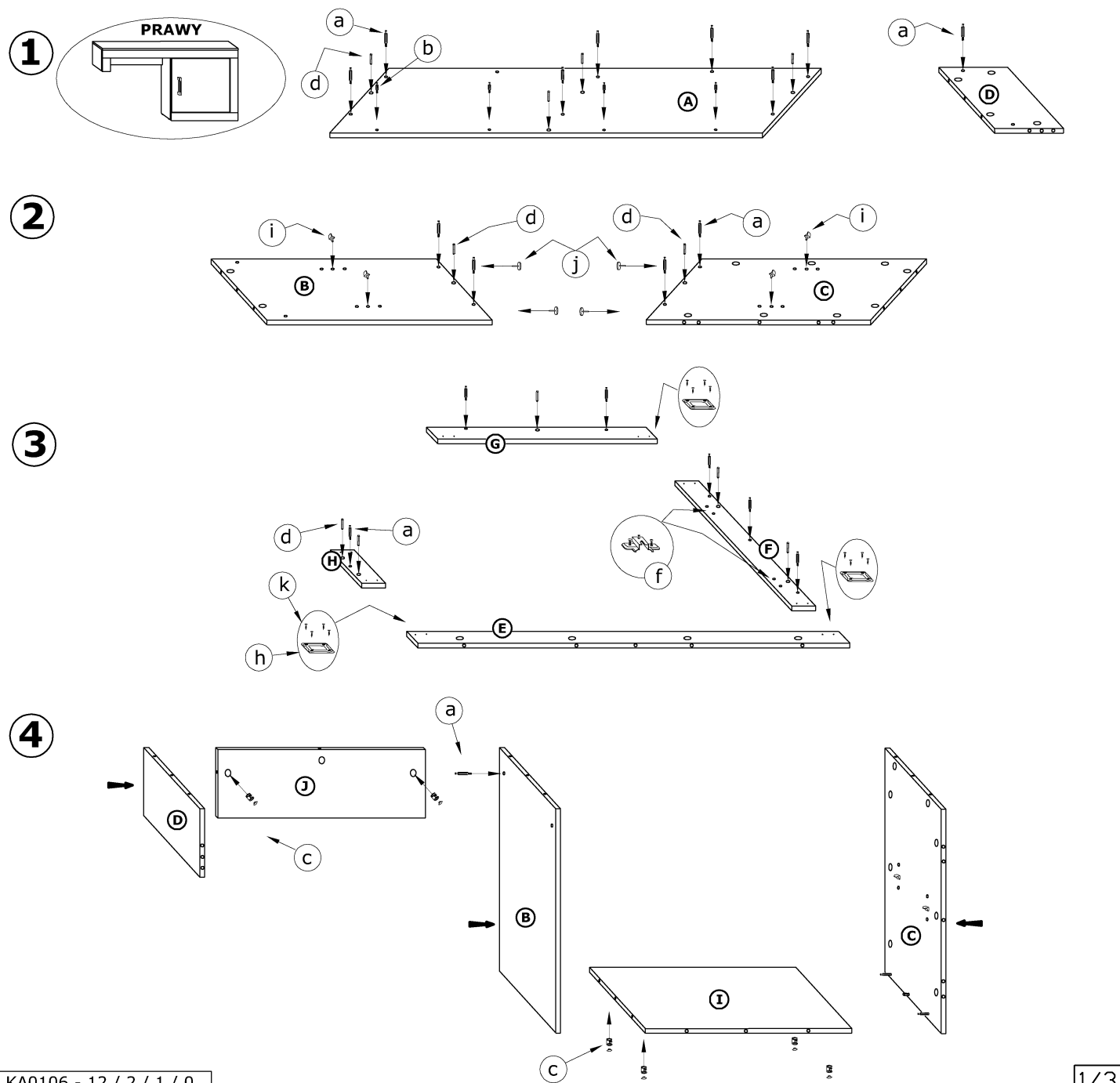
35 min



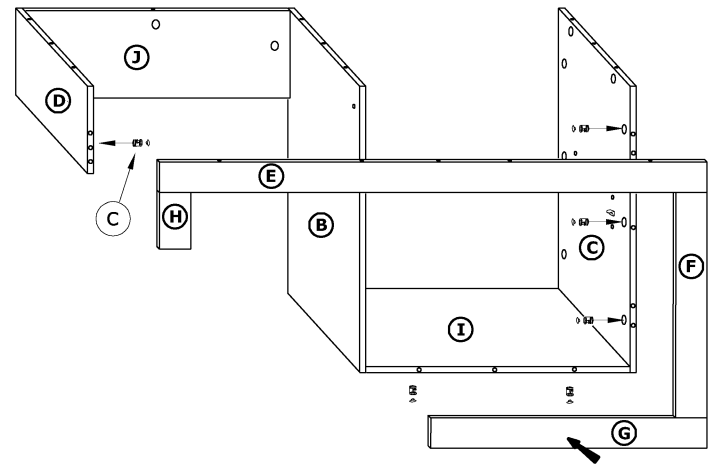
1 - FAZY MONTAŻU

A - OZNACZENIE ELEMENTÓW

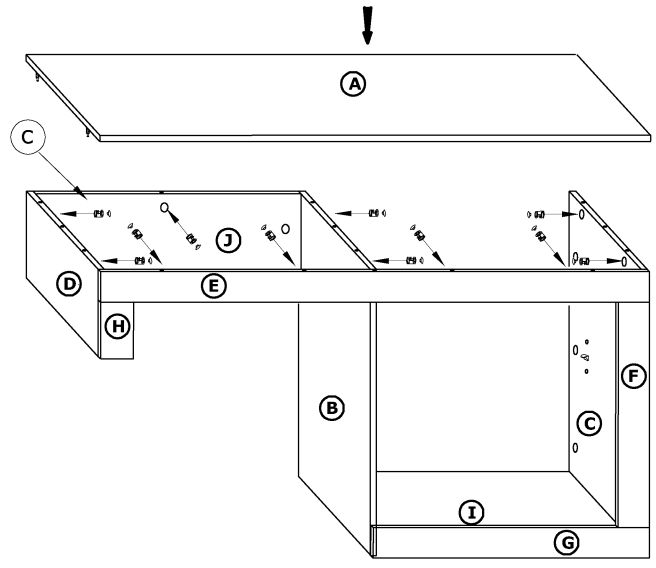
a - OZNACZENIE AKCESORIÓW



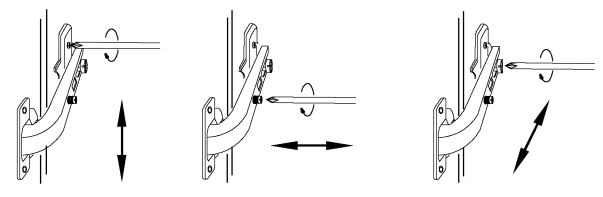
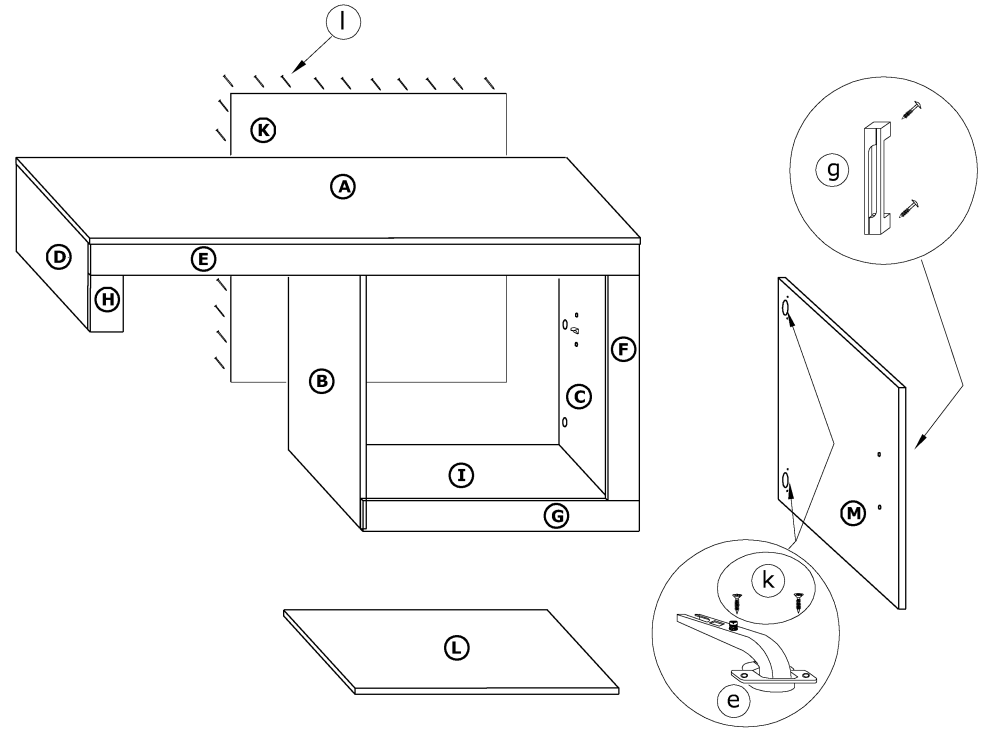
5

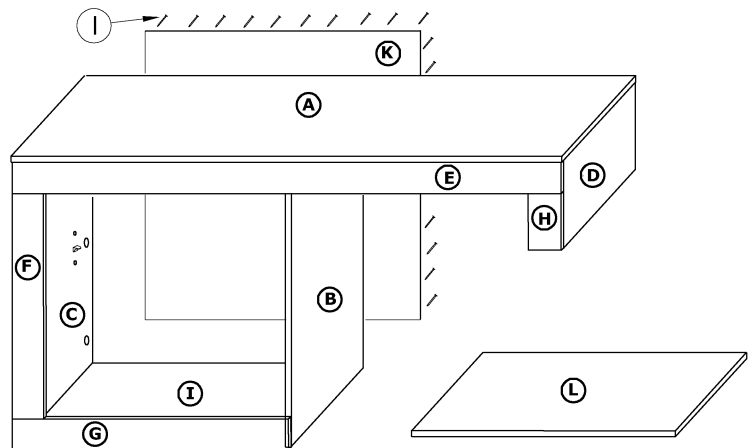
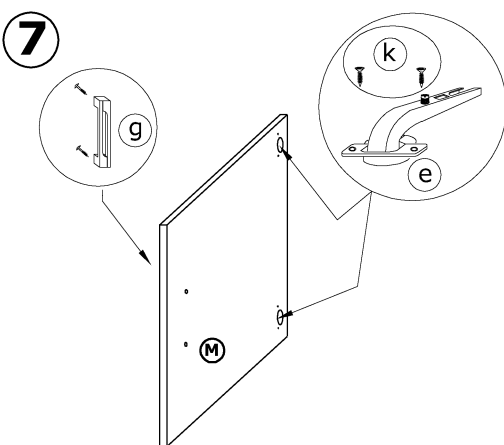
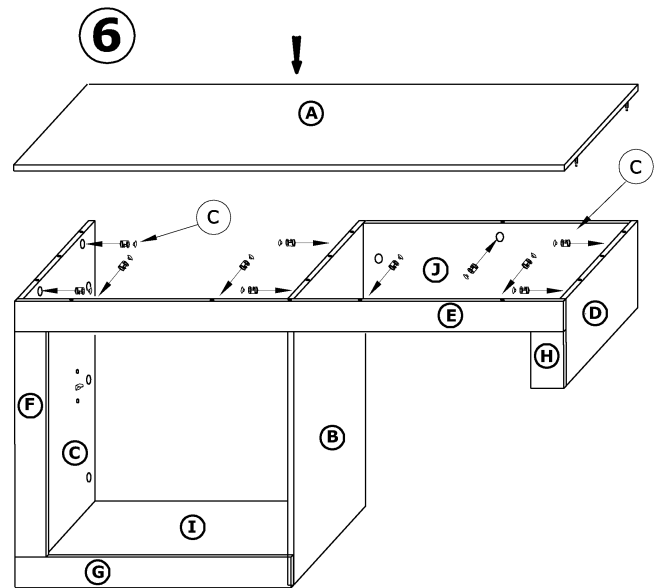
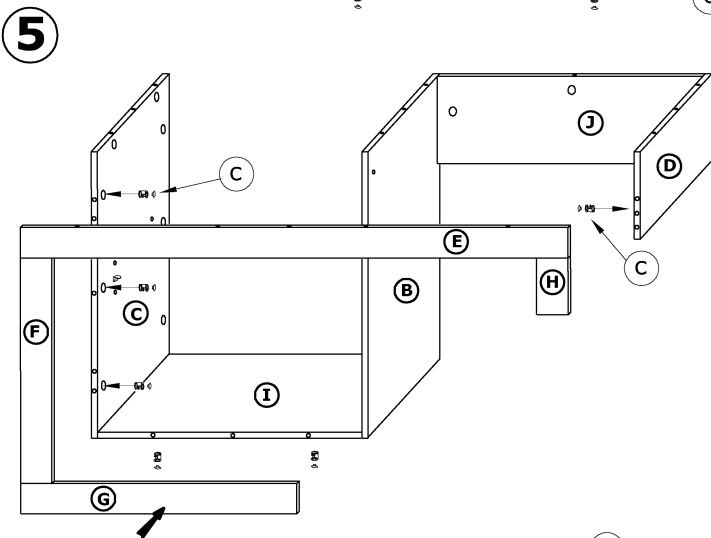
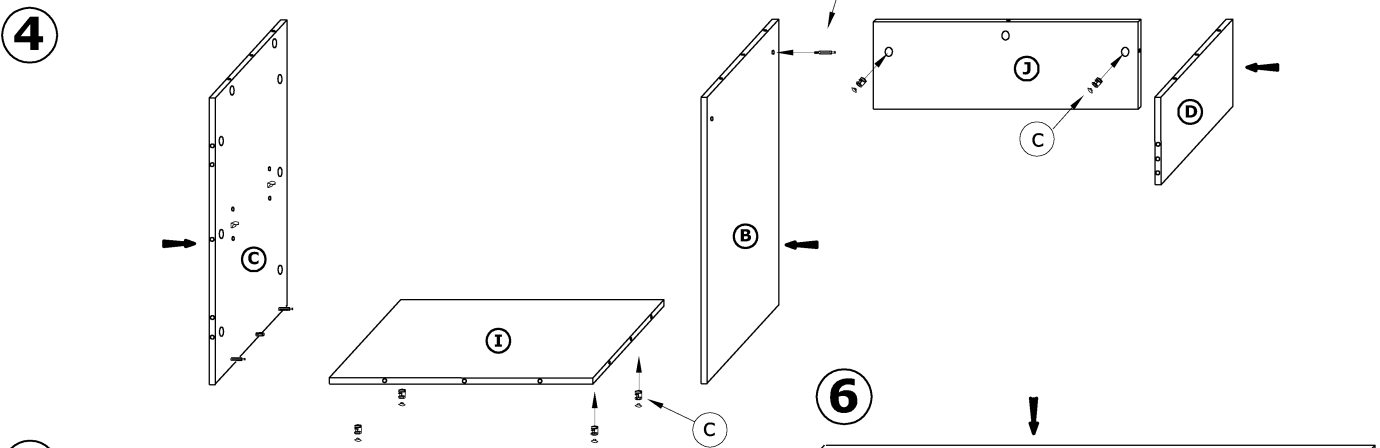
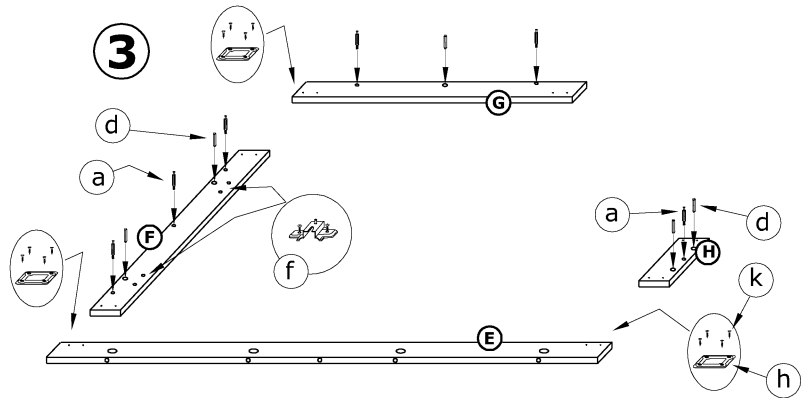
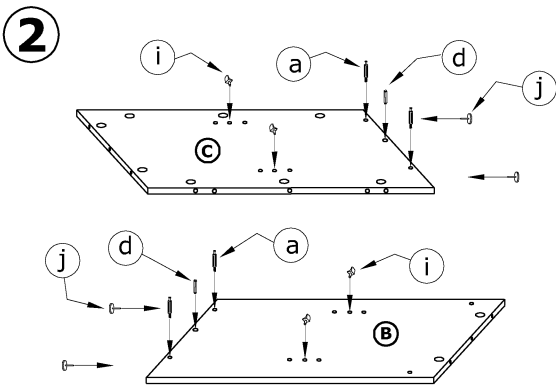
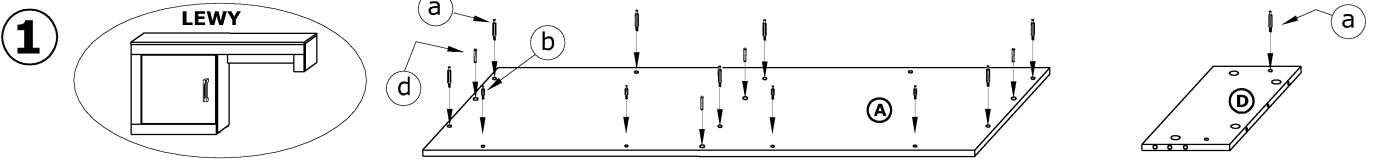


6



7

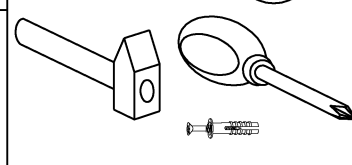
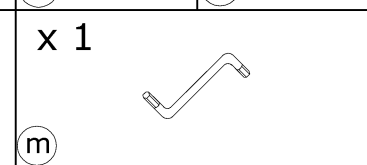
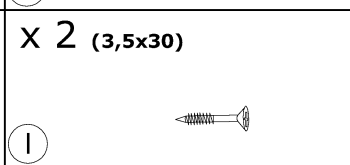
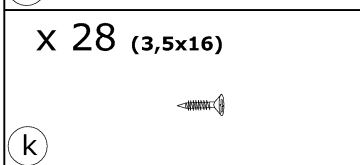
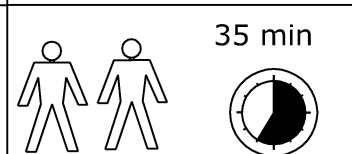
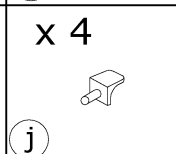
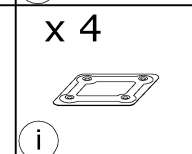
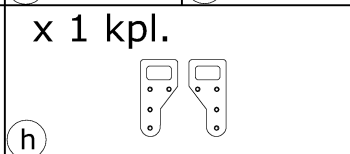
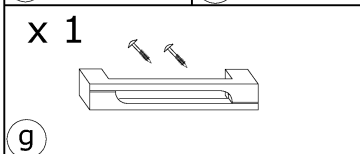
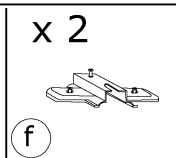
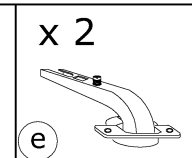
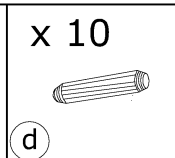
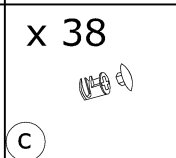
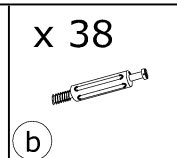
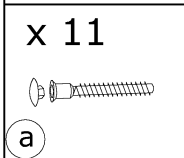
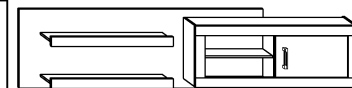






VRN-07 VERIN - SZAFKA WISZĄCA 1DP

→ 240/260/270 ↑ 58 ↘ 34

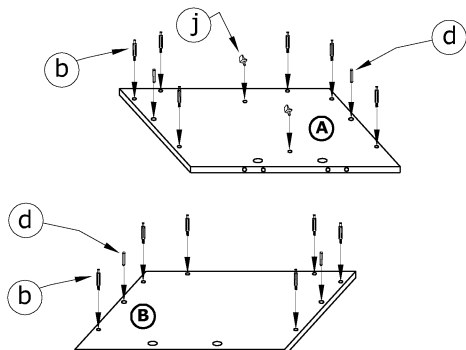


① - FAZY MONTAŻU

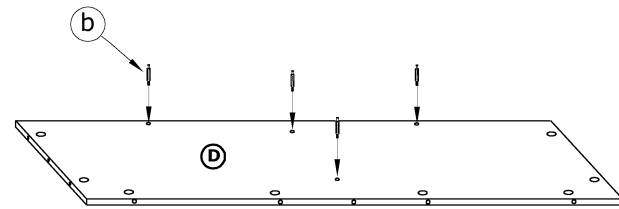
Ⓐ - OZNACZENIE ELEMENTÓW

Ⓐ - OZNACZENIE AKCESORIÓW

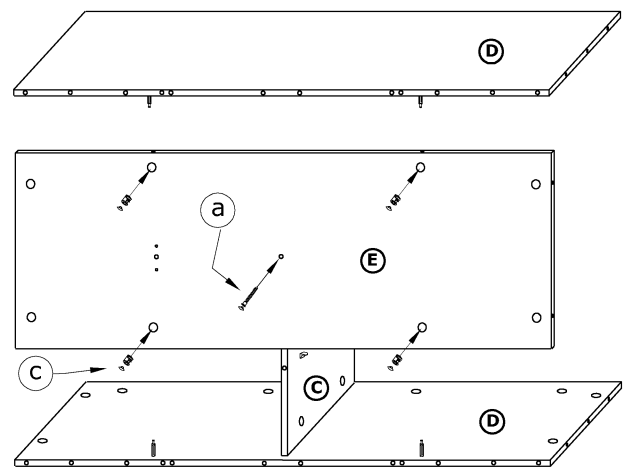
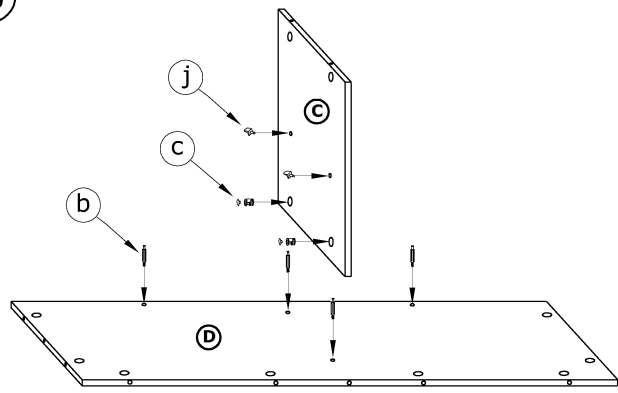
①



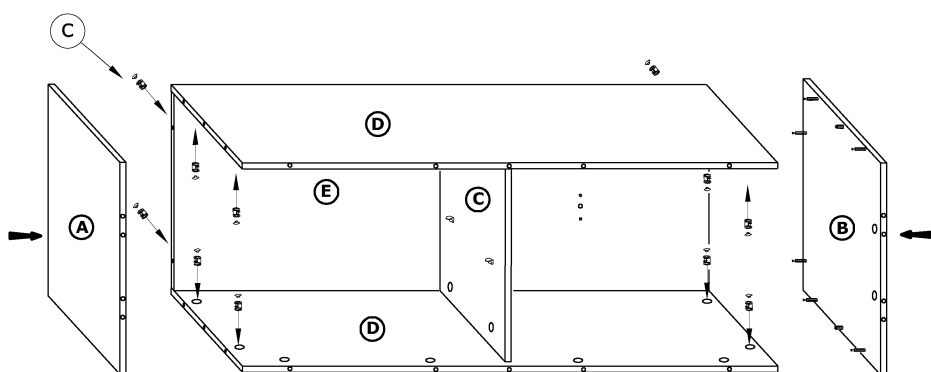
②



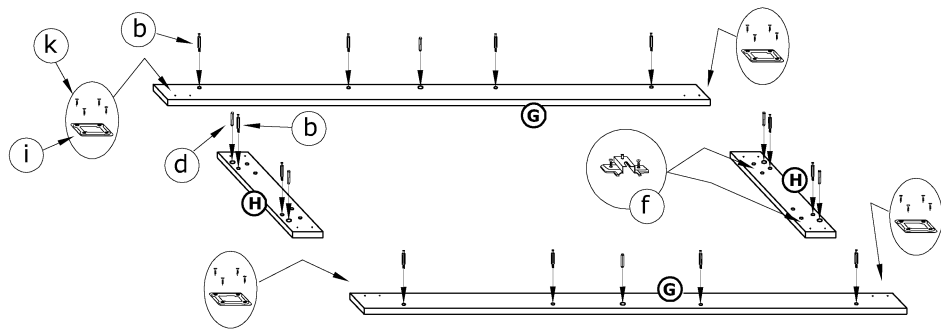
③



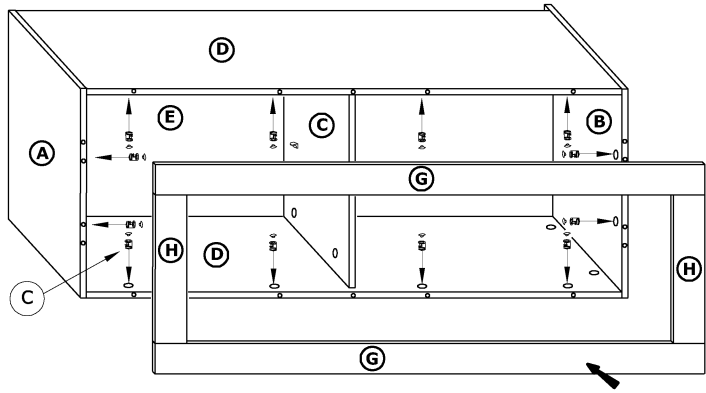
⑤



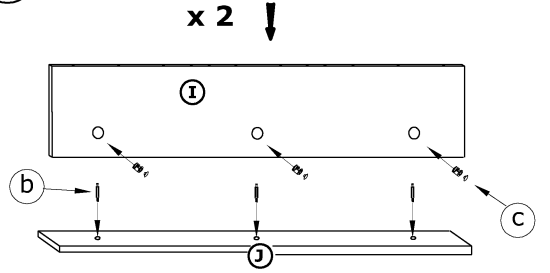
6



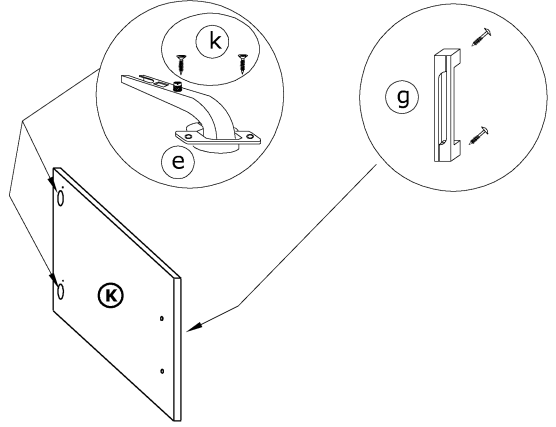
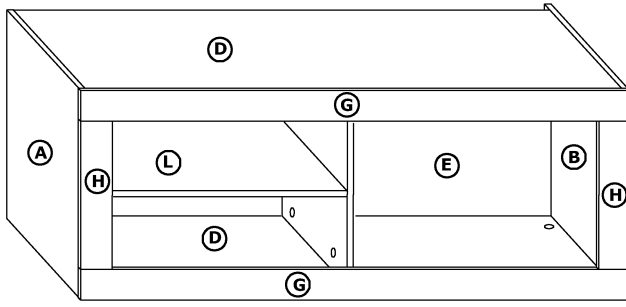
7



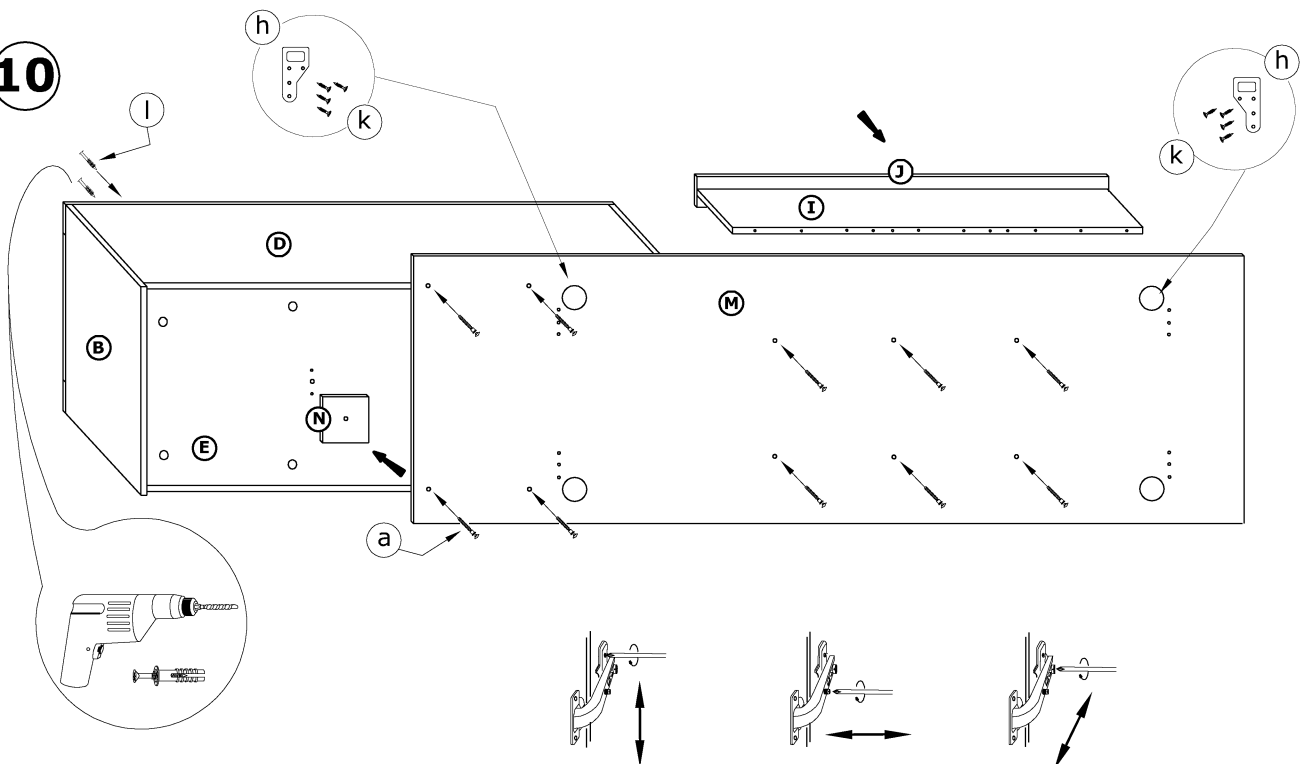
9



8



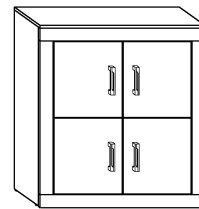
10





VRN-01 VERIN - KOMODA 4D

→ 90 ↑ 100 ↘ 44



x 19



x 3



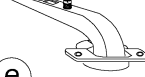
x 22



x 16



x 8



(a)

(b)

(c)

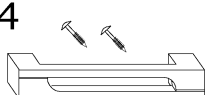
(d)

(e)

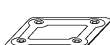
x 8



x 4



x 4



x 8



(f)

(g)

(h)

(i)

x 4



x 32 (3,5x16)



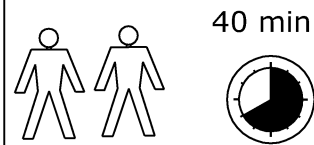
x 40



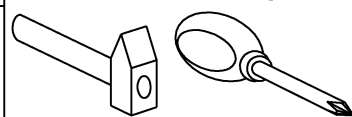
(j)

(k)

(l)



40 min

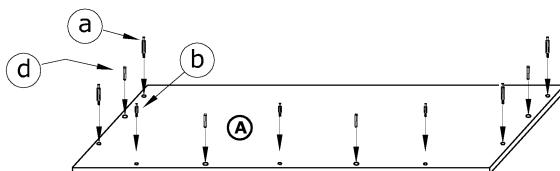


① - FAZY MONTAŻU

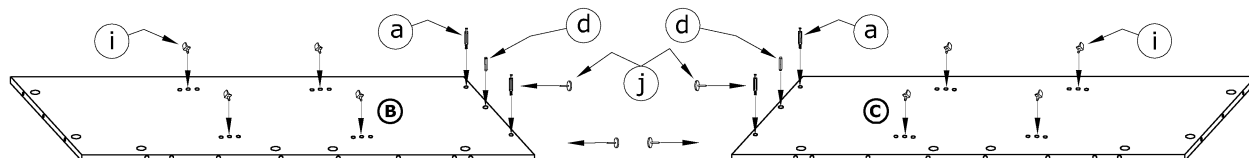
Ⓐ - OZNACZENIE ELEMENTÓW

ⓐ - OZNACZENIE AKCESORIÓW

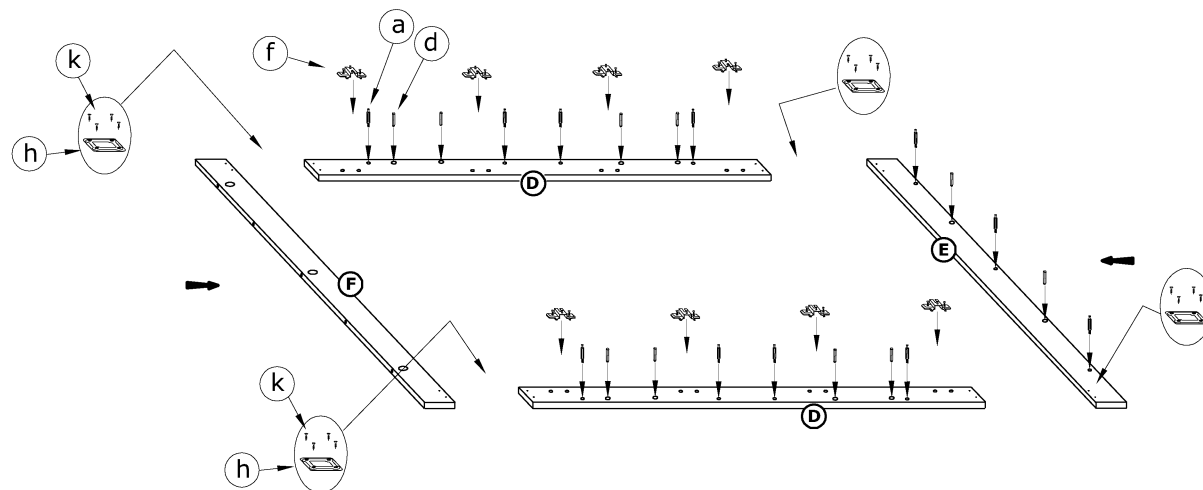
①

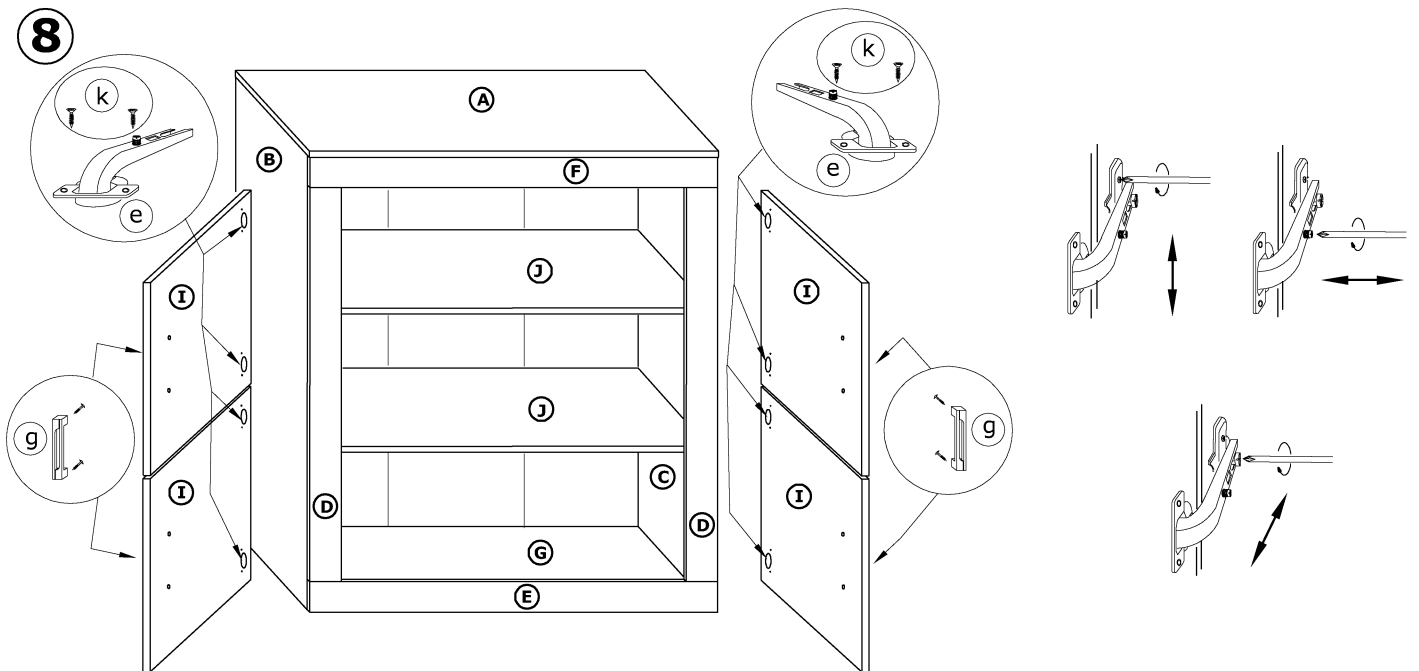
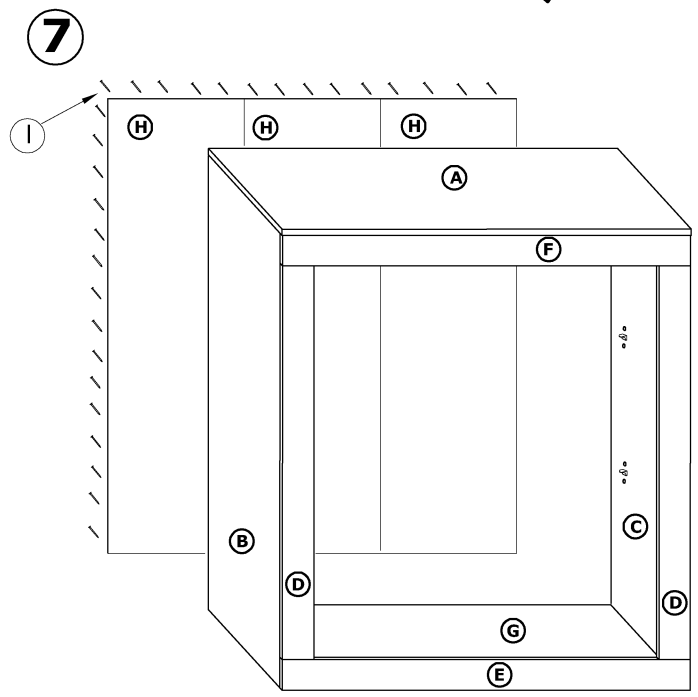
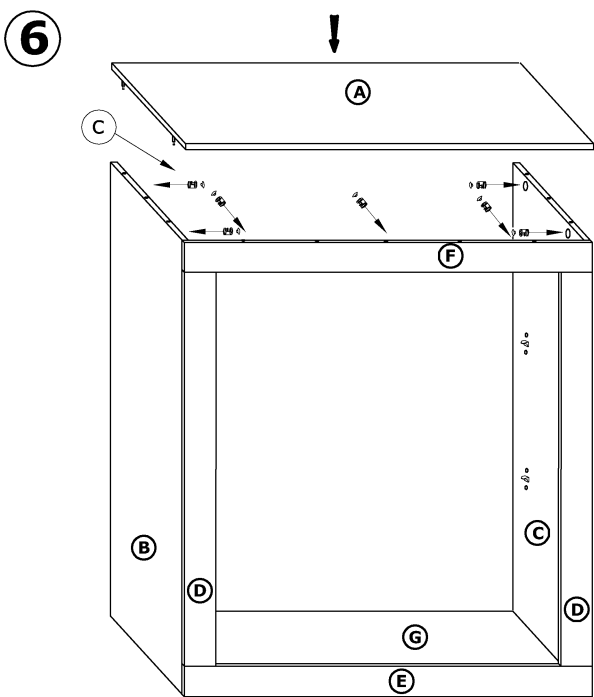
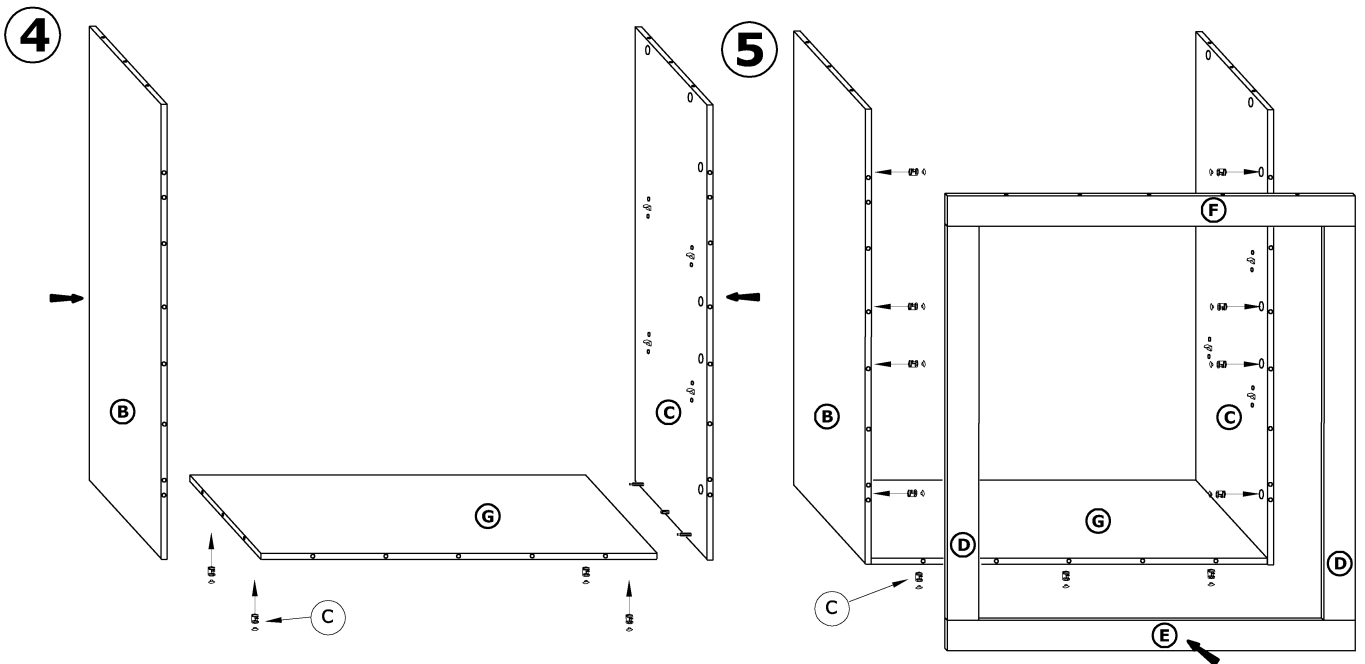


②



③

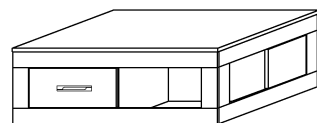






VRN-02 VERIN - ŁAWA

→ 90 ↑ 34 ↘ 94



x 19 (a)	x 36 (b)	x 36 (c)	x 12 (d)	x 2 (e)		
x 4 (g)	x 8 (h)	x 4 (i)	x 40 (3,5x16) (j)	x 8 (3,5x30) (k)	x 20 (l)	x 1 (m)
x 2 kpl. (400 mm) (f)				 (k)		x 1 (m)

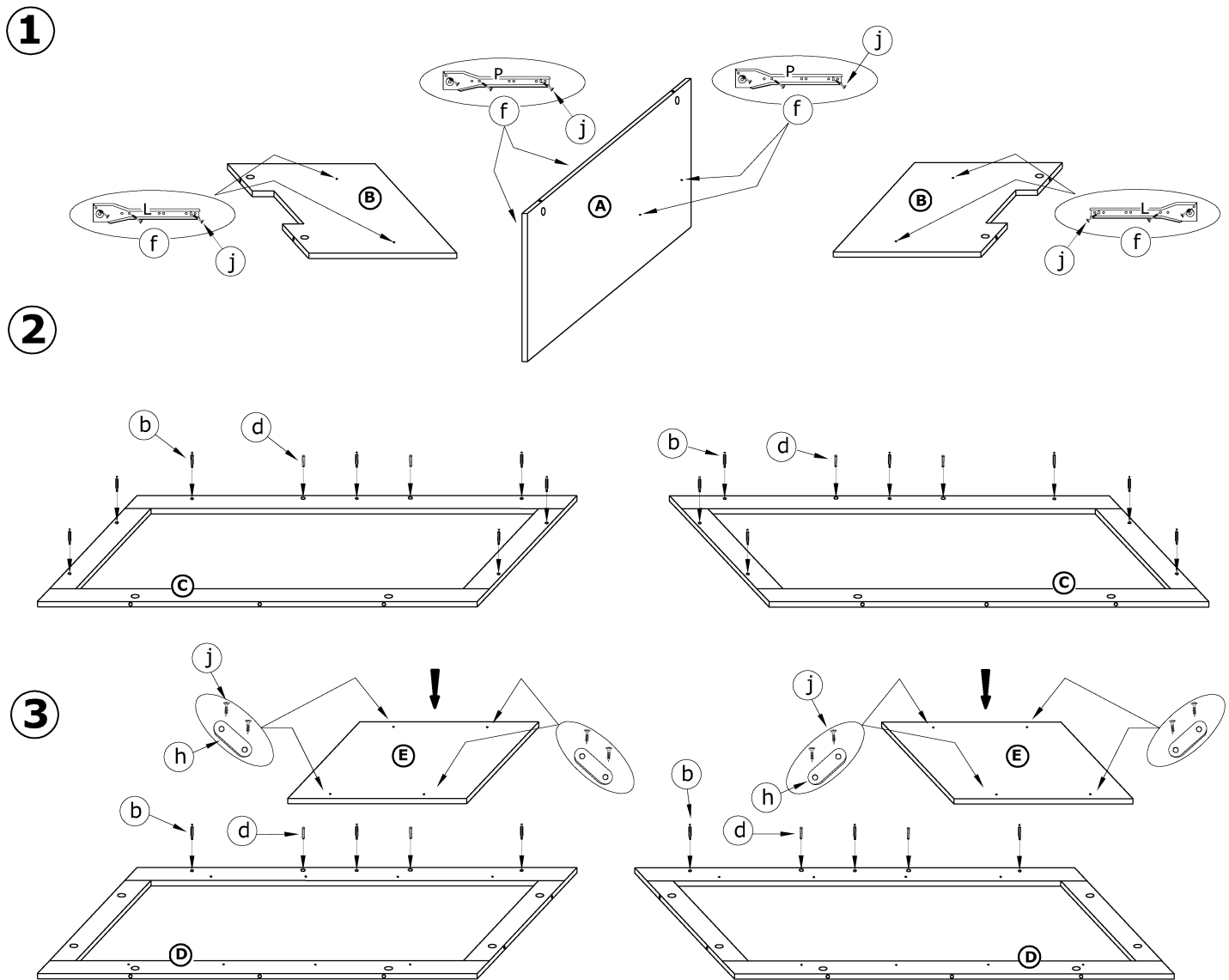
45 min



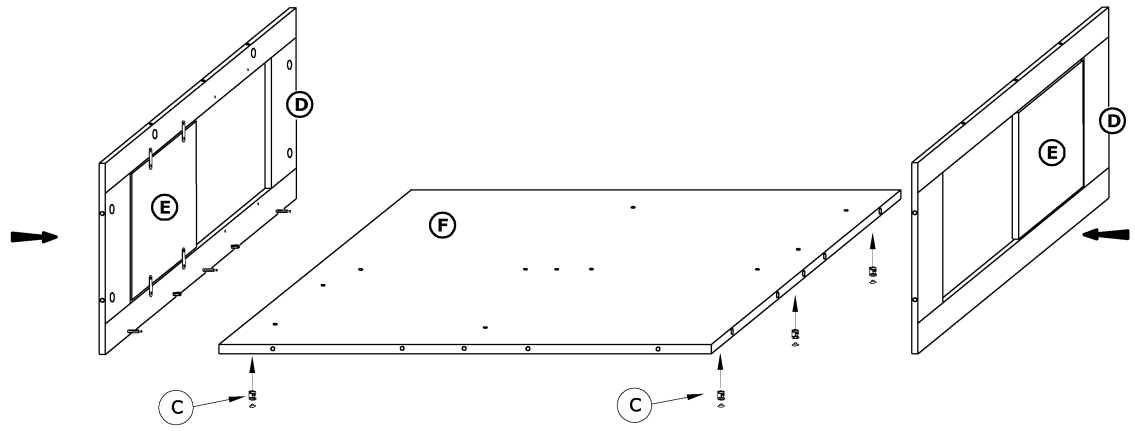
1 - FAZY MONTAŻU

A - OZNACZENIE ELEMENTÓW

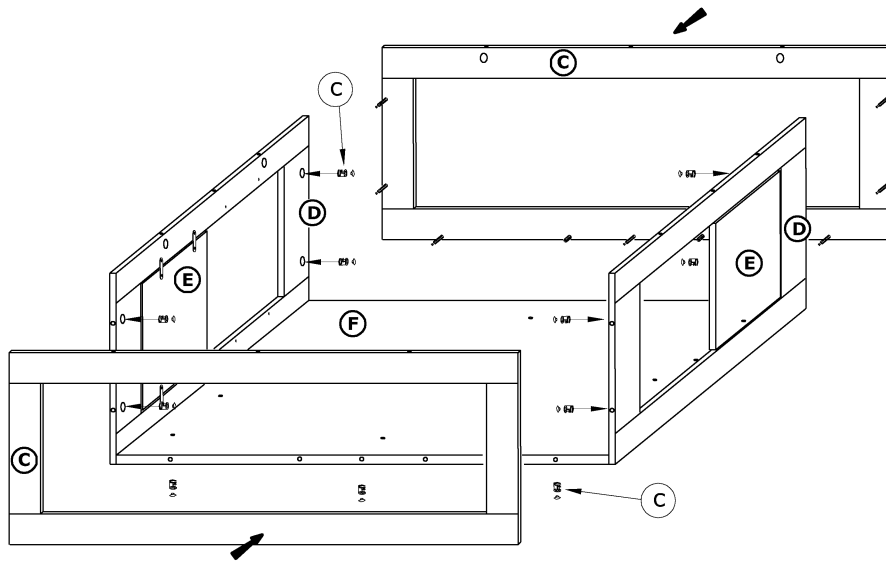
a - OZNACZENIE AKCESORIÓW



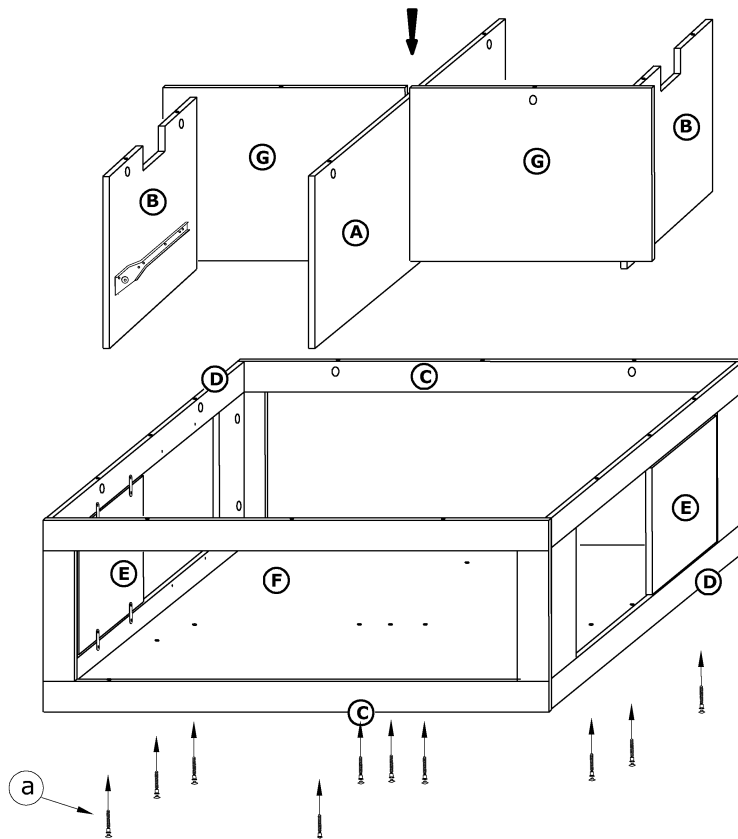
4



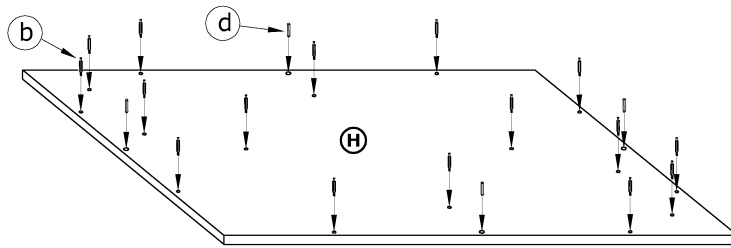
5



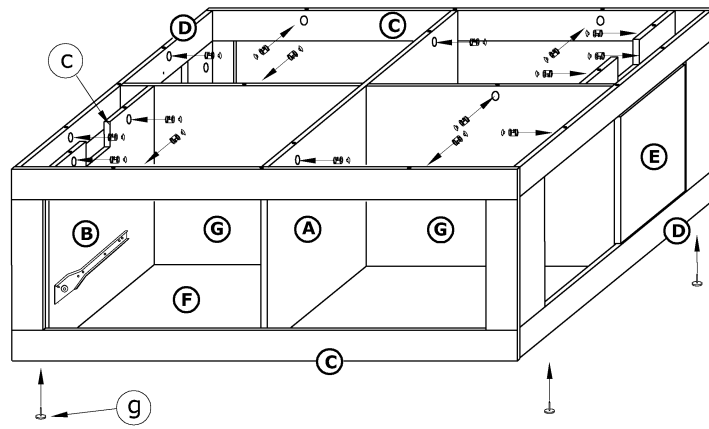
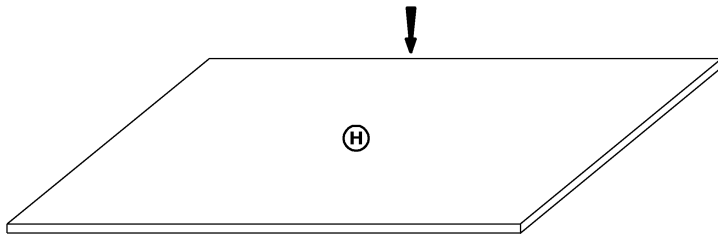
6



7

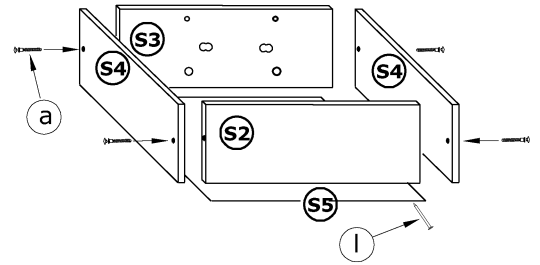


8



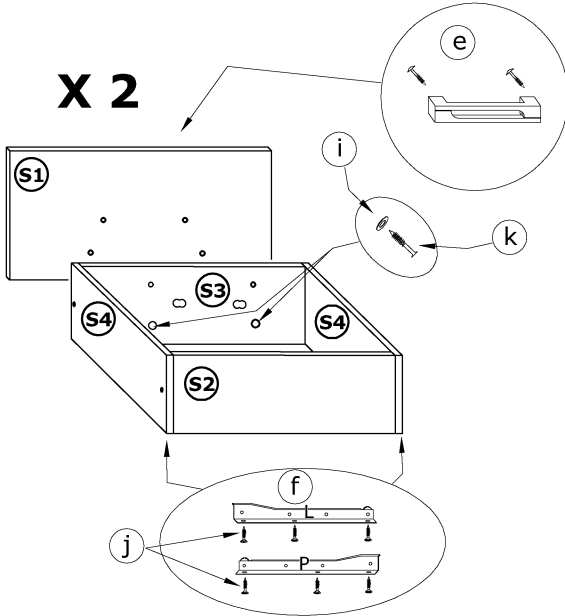
9

X 2



10

X 2



11

