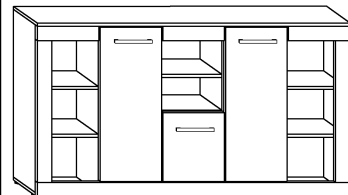




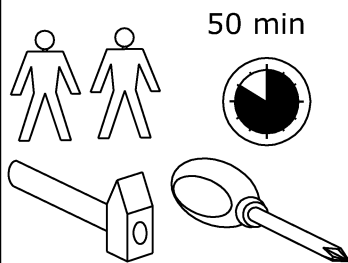
# VIK-01

## VIKI - KOMODA

► 150 ▲ 86 ▼ 42



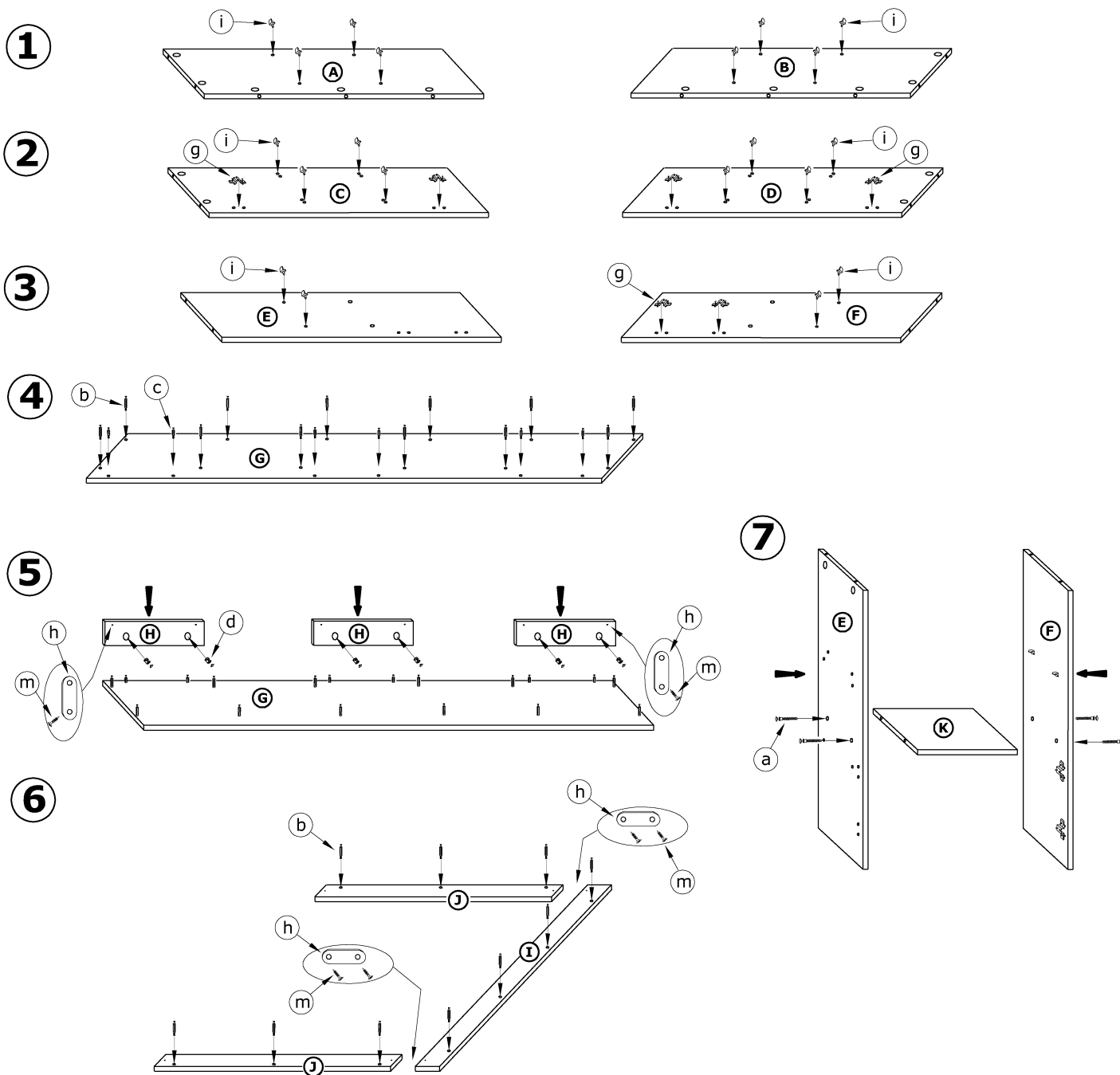
x 16  a	x 22  b	x 6  c	x 28  d	x 4  e	x 2  f
x 6  g	x 4  h	x 1  i	x 3  k	x 6  l	x 20 (3,5x16)  m
x 4  o	x 130  n	x 1  o			



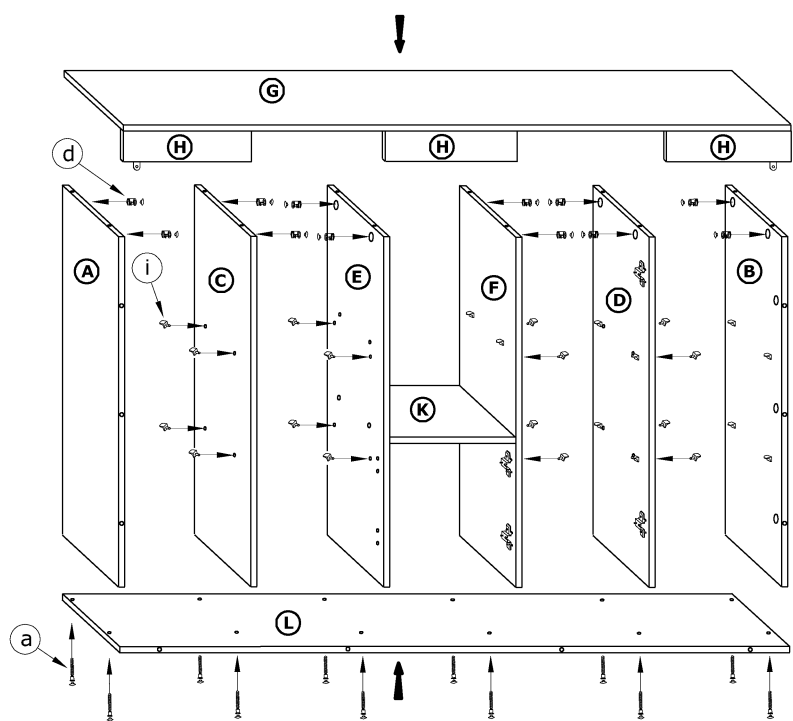
① - FAZY MONTAŻU

Ⓐ - OZNACZENIE ELEMENTÓW

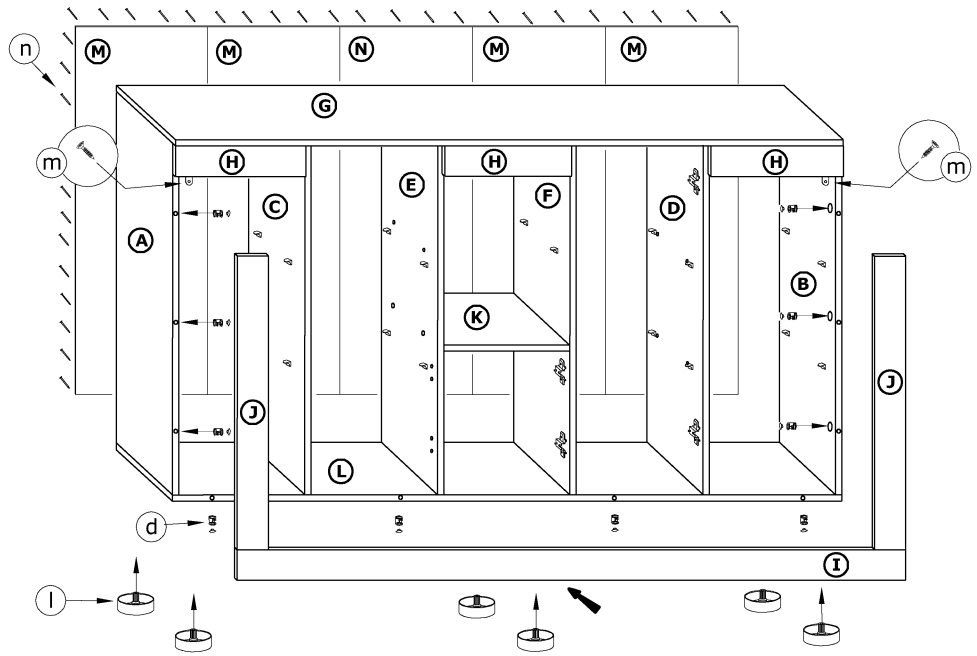
Ⓐ - OZNACZENIE AKCESORIÓW



8



9



10

