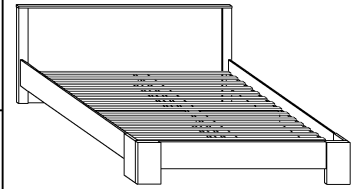


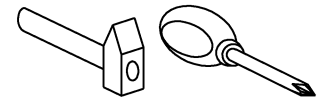
VIK-10

VIKI-ŁÓŻKO 160

→ 207 ↑ 76 ↘ 166



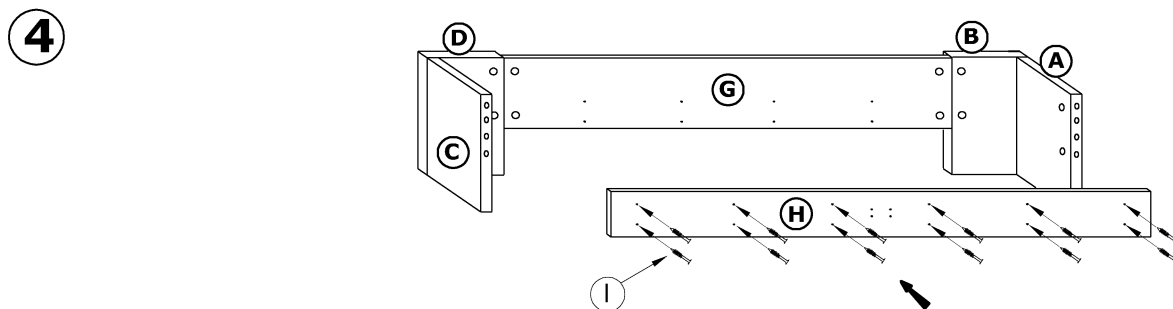
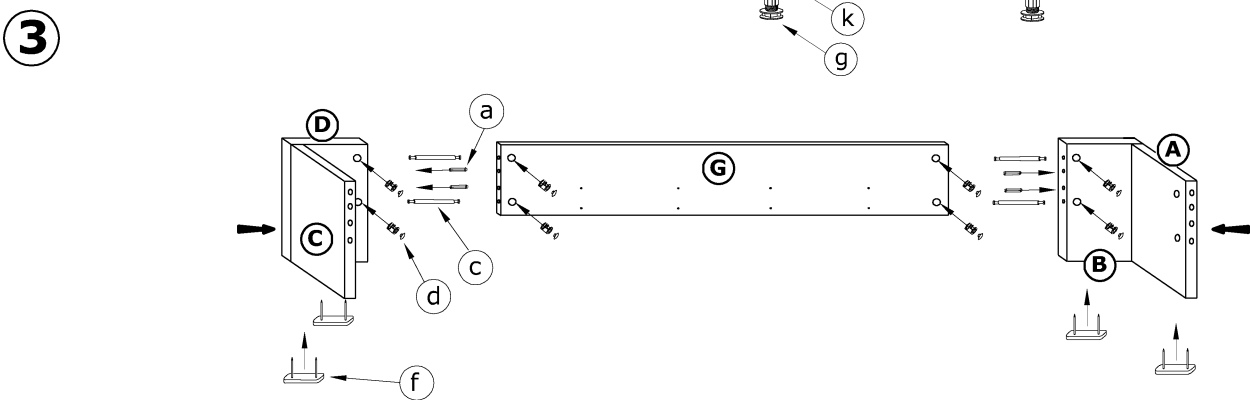
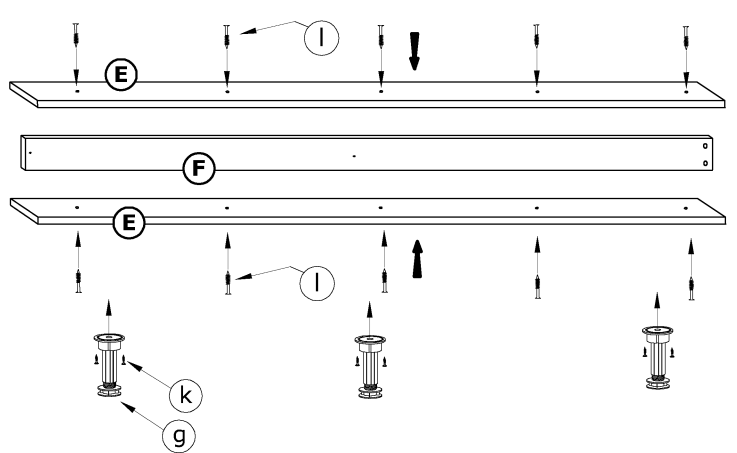
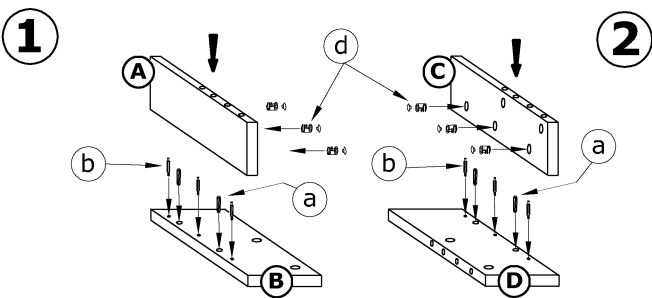
| | | | | | |
|------------------------|------------------------|--------------|---------------|--------------|--------------|
| x 16 a | x 6 b | x 8 c | x 22 d | x 4 e | x 6 f |
| x 3 g | x 6 h | x 2 i | x 2 j | | |
| x 24 (3,5x16) k | x 46 (3,5x30) l | x 8 m | x 1 n | | |



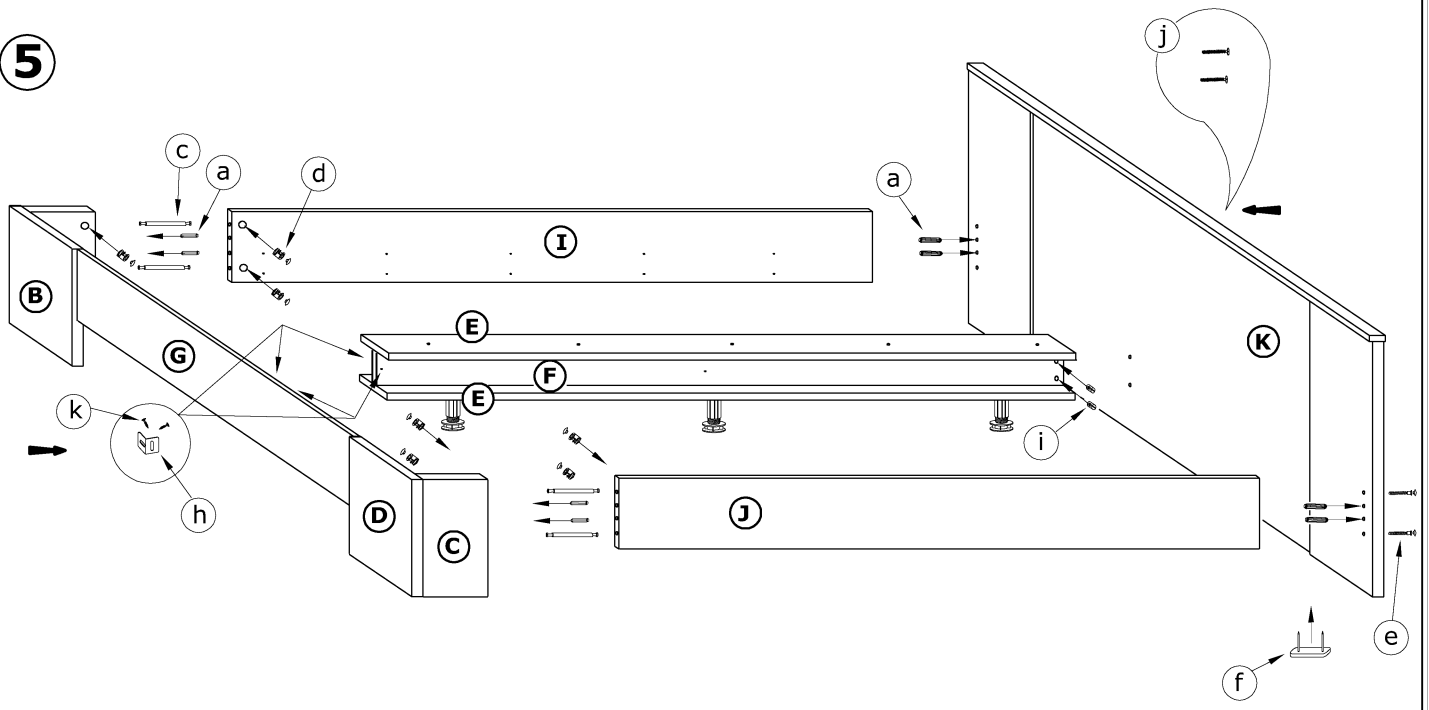
1 - FAZY MONTAŻU

A - OZNACZENIE ELEMENTÓW

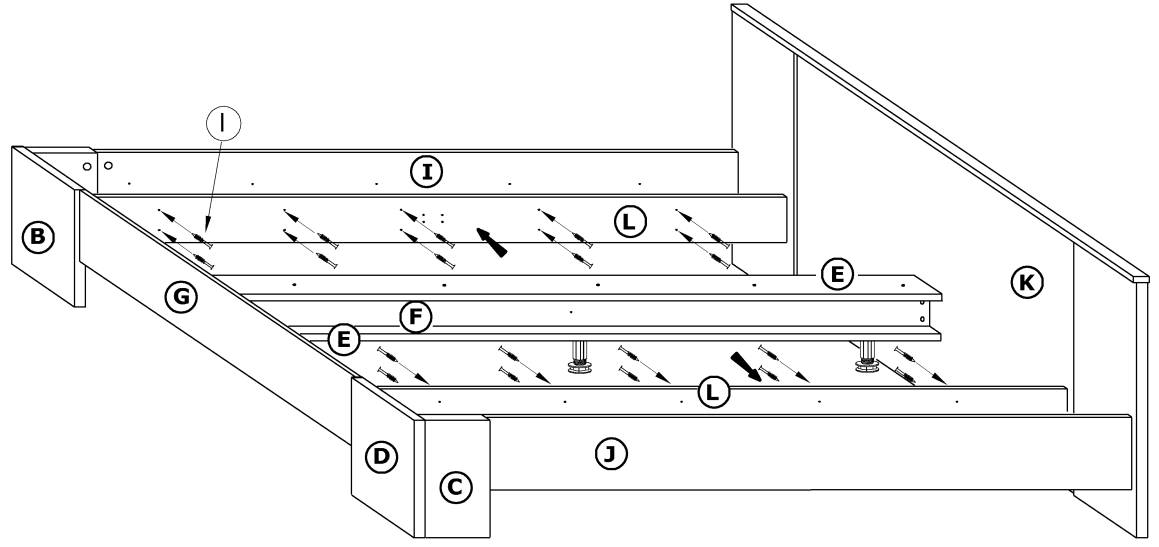
a - OZNACZENIE AKCESORIÓW



5



6



7

