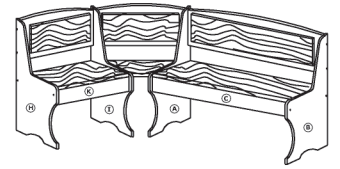
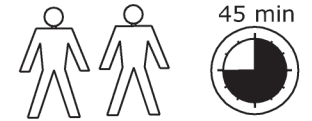


# KANAPA NAROŻNA

→ 155 + 88 \ 120



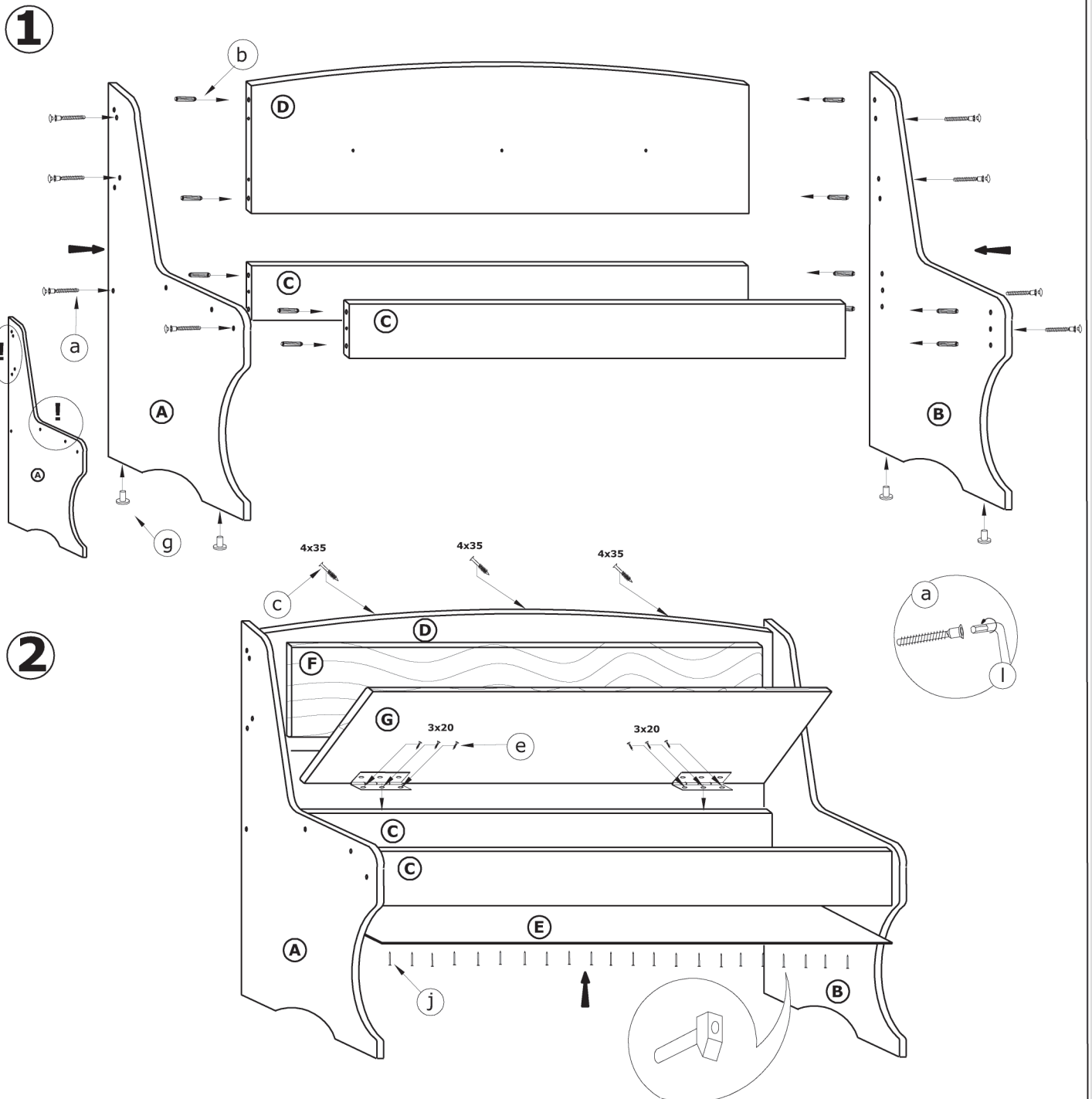
x 16  a	x 29  b	x 7 (4x35)  c	x 8 (4x16)  d	x 12 (3x20)  e	x 8 (M4-25)  f
x 8  g	x 4 <sup>-135°</sup>  h	x 4 <sup>-90°</sup>  i	x 40  j	x 1  k	x 1  l



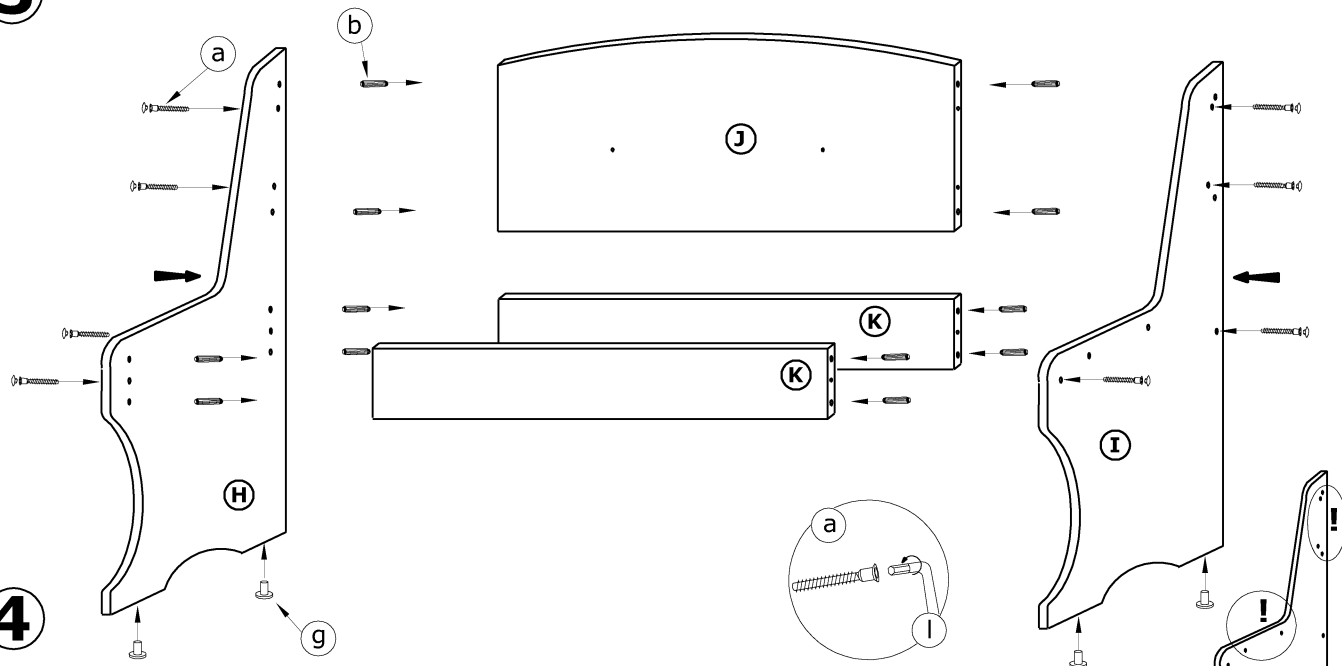
1 - FAZY MONTAŻU

A - OZNACZENIE ELEMENTÓW

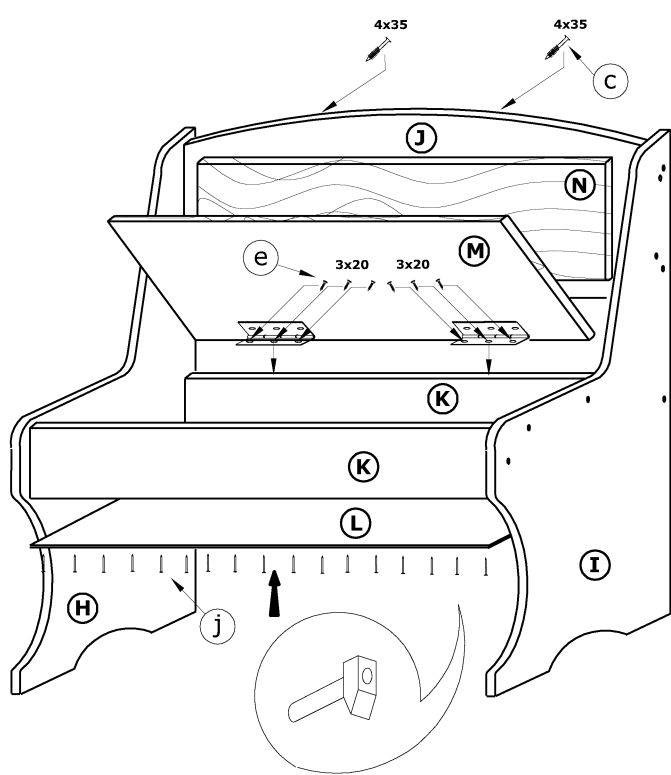
a - OZNACZENIE AKCESORIÓW



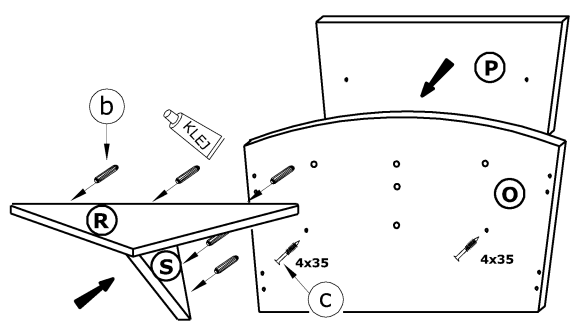
3



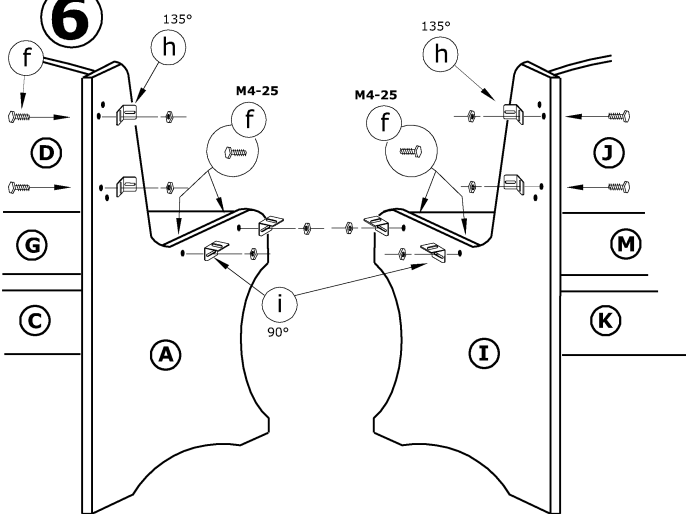
4



5



6



7

