

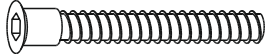



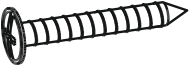


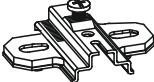
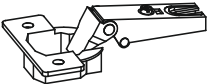
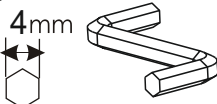
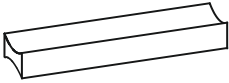
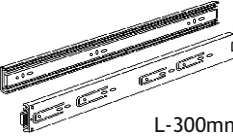
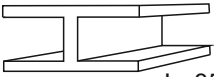
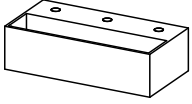
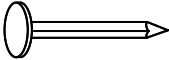
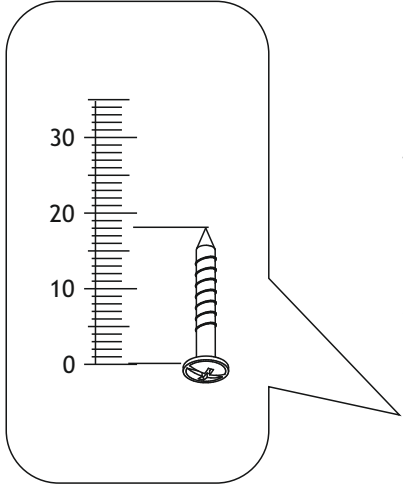
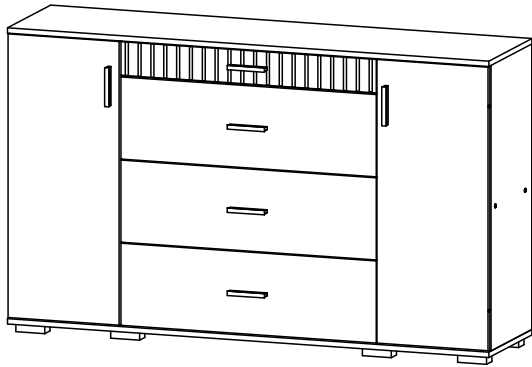


<b>(A0)</b> 8 x 32mm <b>x60</b> 	<b>(B0)</b>  <b>x6</b>	<b>(B1)</b> f 7 x 50 mm <b>x37</b> 
<b>(D0)</b> 3 x 15 mm <b>x16</b> 	<b>(D10)</b> 4 x 16 mm <b>x8</b> 	<b>(D14)</b> 4 x 35 mm <b>x24</b> 
<b>(D16)</b> 4,2 x 28 mm <b>x12</b> 	<b>(D21)</b> 5 x 13 mm <b>x48</b> 	<b>(D30)</b> EURO 6,3 x 13 mm <b>x8</b> 
<b>(I1)</b>  <b>x4</b>	<b>(I3)</b> d 26mm  <b>x4</b>	<b>(K)</b> 4mm  <b>x1</b>
<b>(L18)</b>  <b>x6</b>	<b>(N6)</b>  L-300mm <b>x4</b>	<b>(R5)</b>  L- 850mm. <b>x2</b>
<b>(T2)</b>  <b>x8</b>	<b>(T8)</b>  <b>x150</b>	



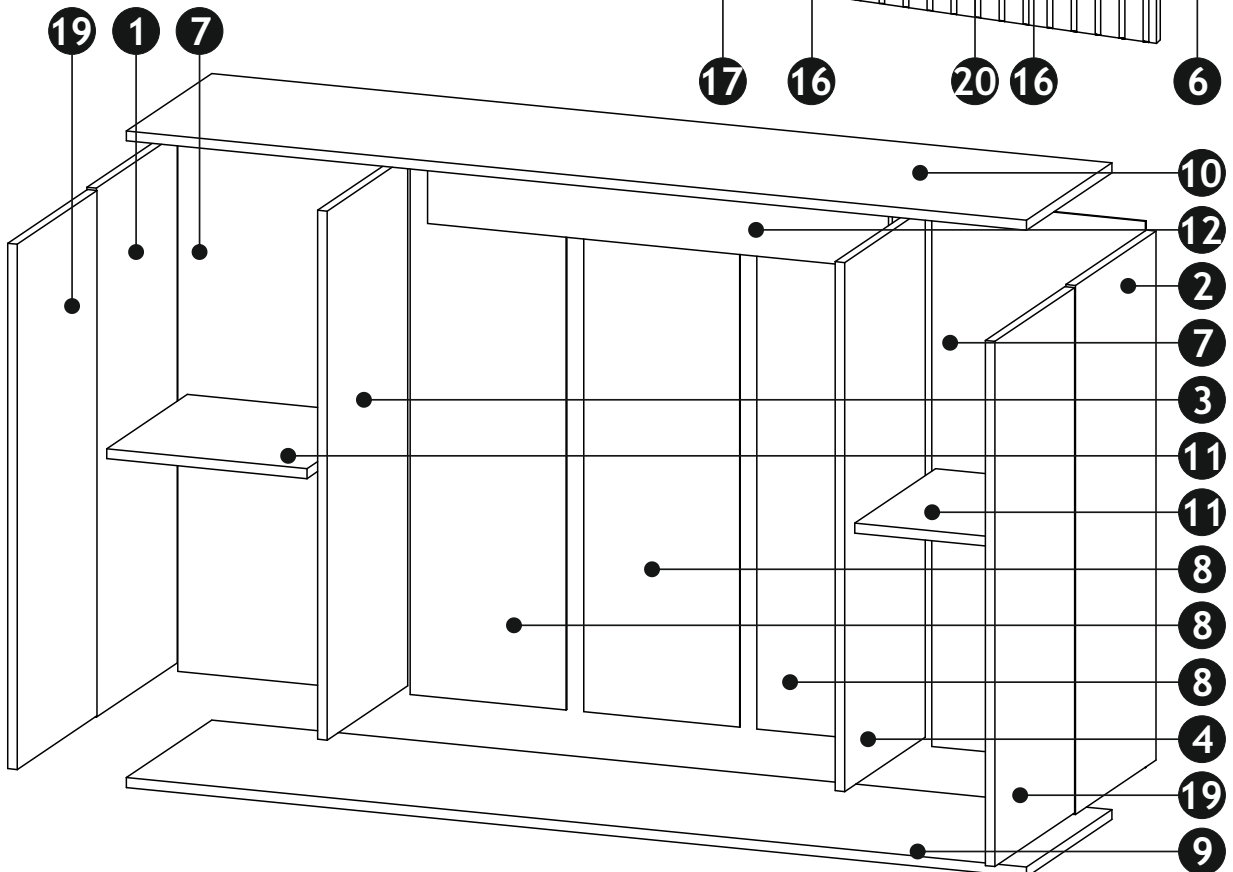
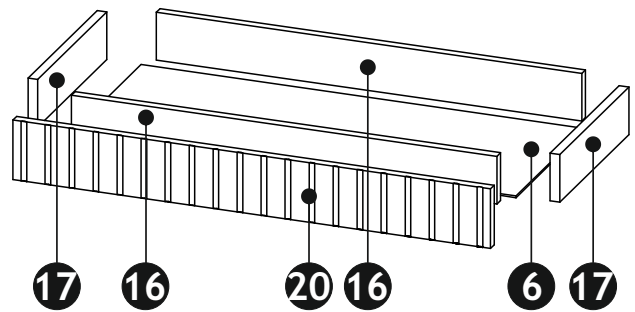
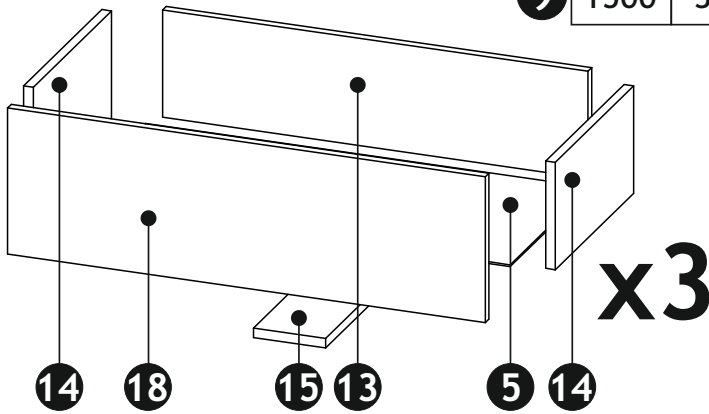


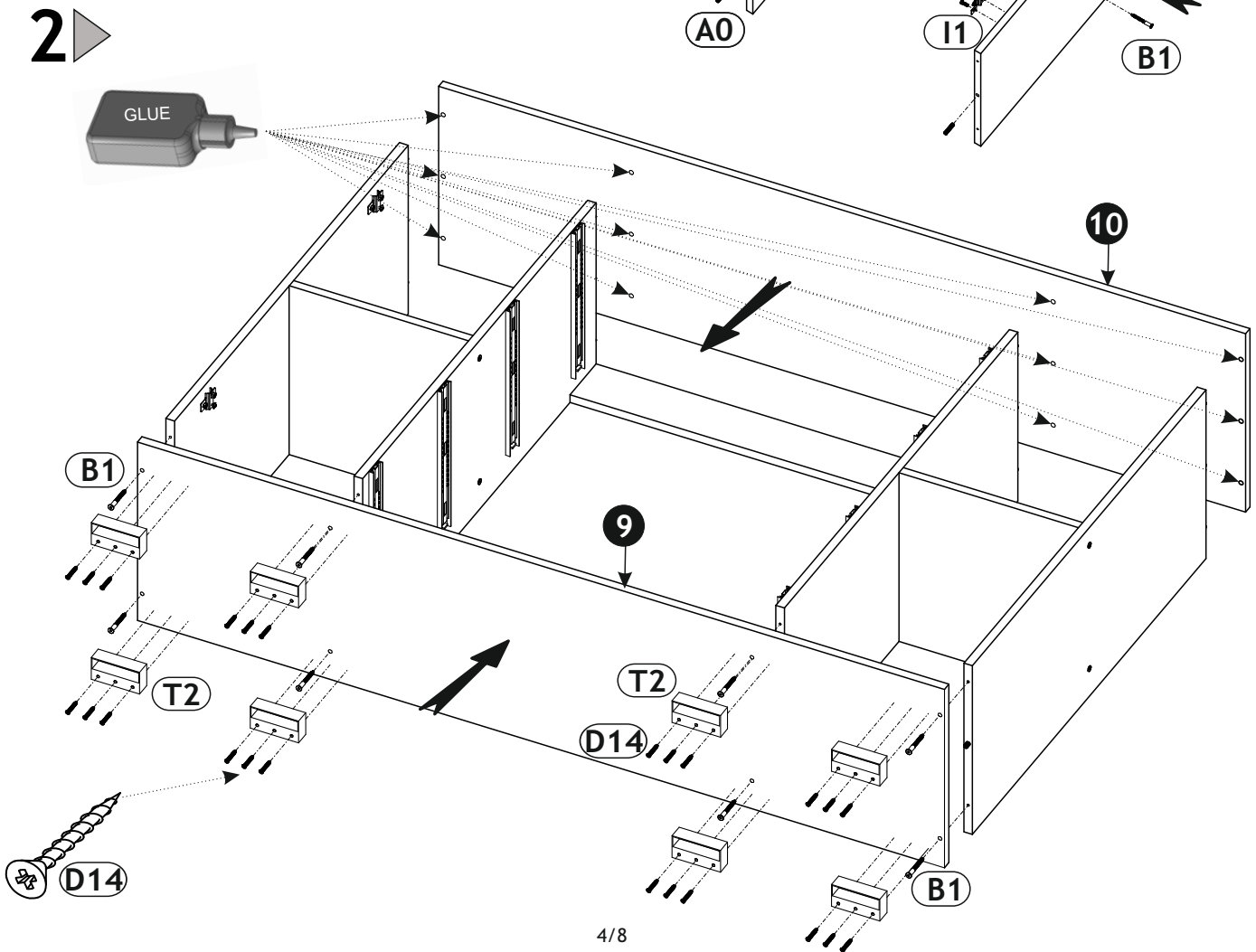
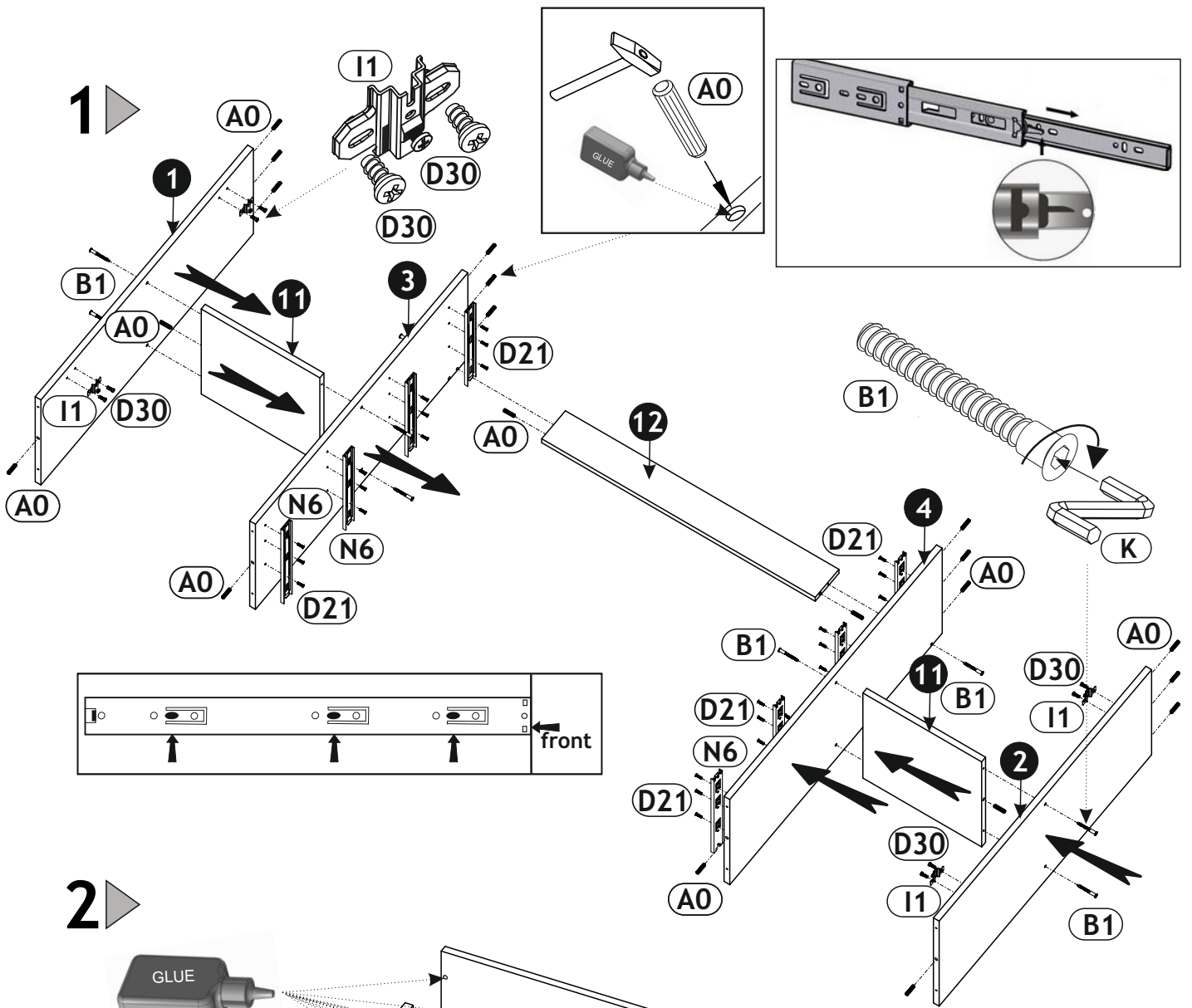
1	852	350	16	x1	1/3
2	852	350	16	x1	1/3
3	852	350	16	x1	1/3
4	852	350	16	x1	1/3
5	740	345	2,5	x3	1/3
6	740	300	2,5	x1	1/3
7	880	356	2,5	x2	1/3
8	880	260	2,5	x3	1/3
9	1500	370	16	x1	2/3

10	1500	370	16	x1	2/3
11	334	350	16	x2	2/3
12	767	95	16	x1	2/3
13	709	180	16	x3	2/3
14	340	180	16	x6	2/3
15	340	120	16	x3	2/3
16	709	80	16	x2	2/2
17	300	80	16	x2	2/2
18	245	796	16	x3	3/3
19	846	346	16	x2	3/3
20	796	100	16	x1	3/3

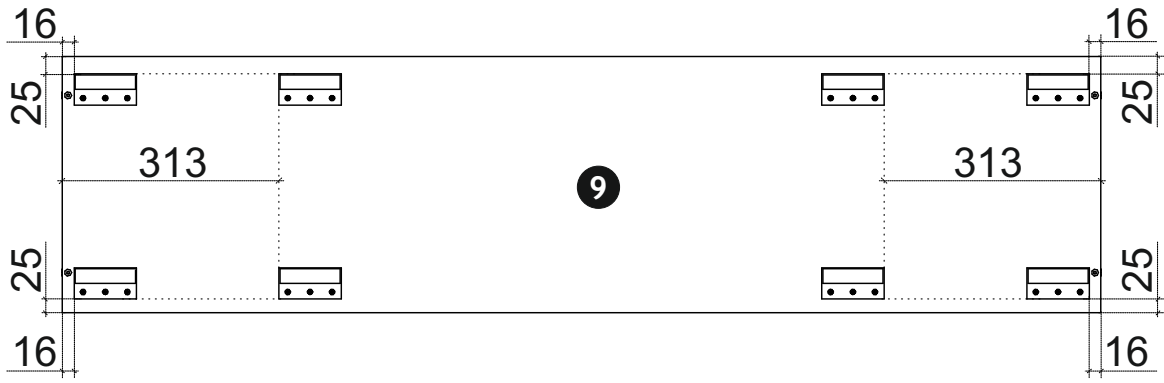


2/3

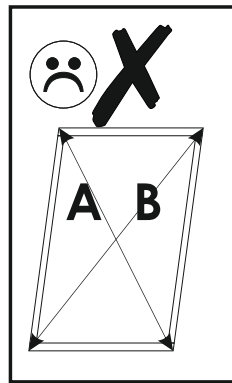
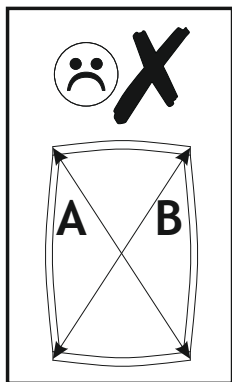
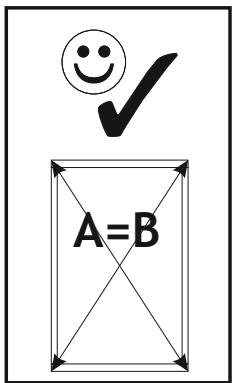
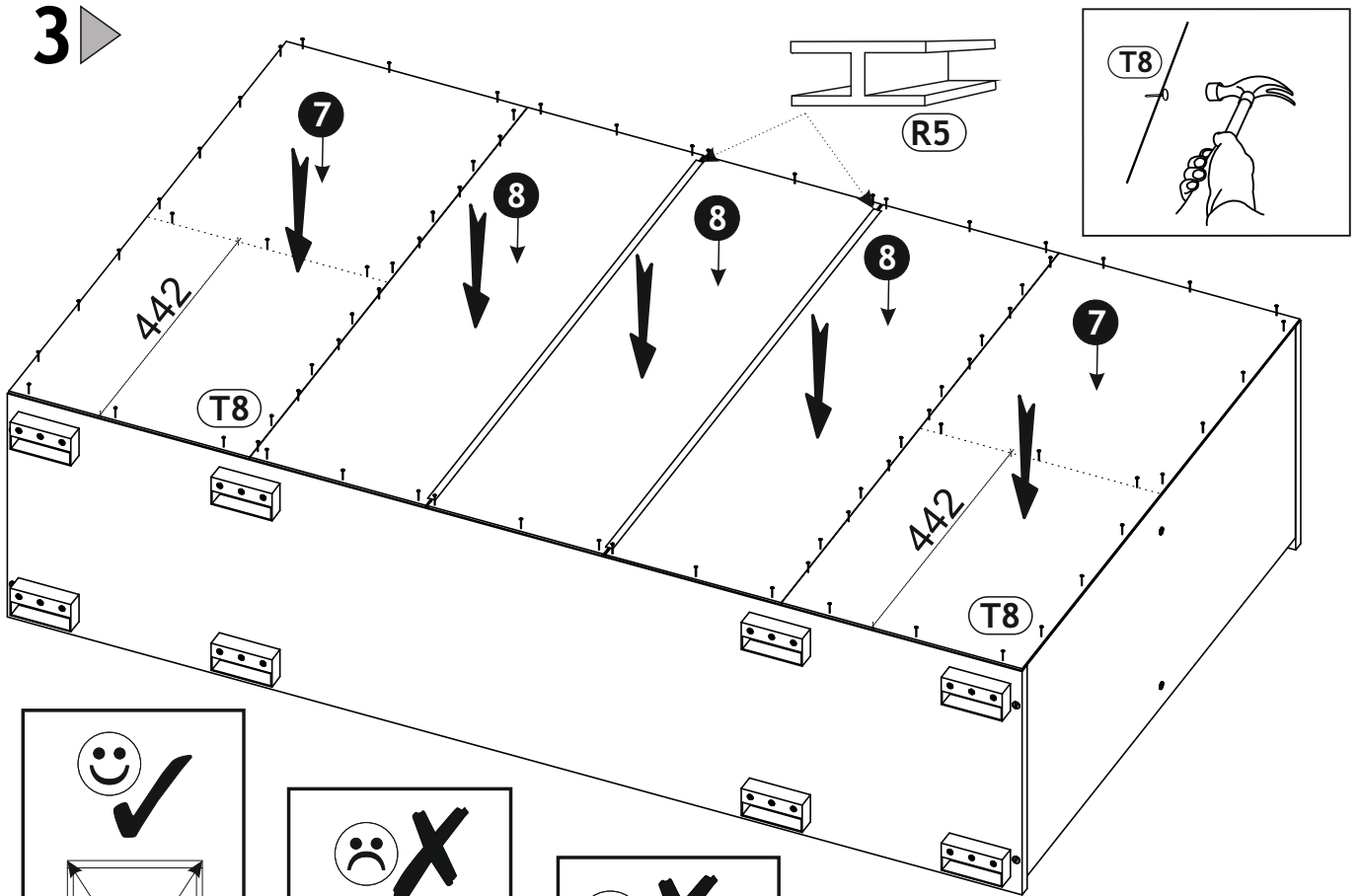




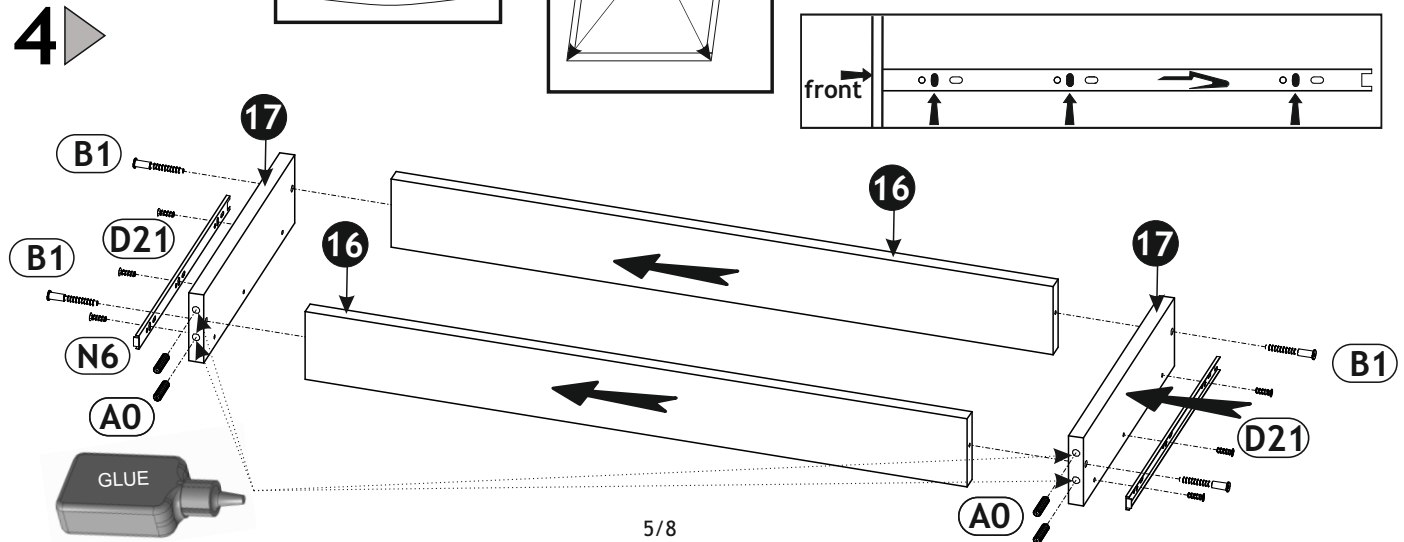




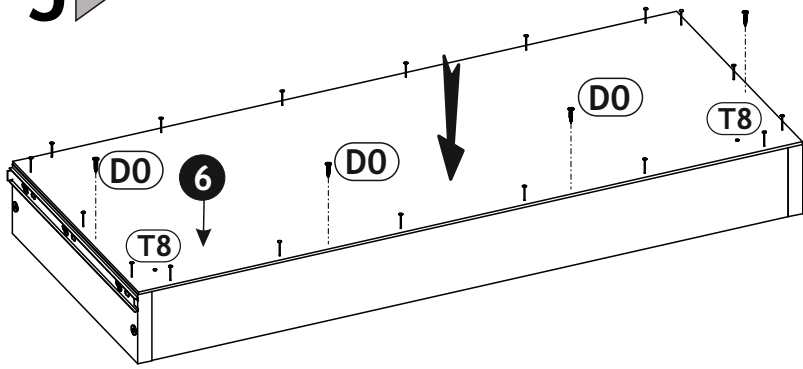
3



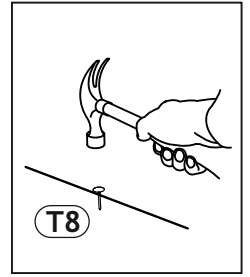
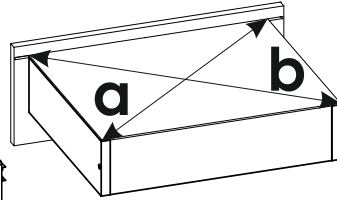
4



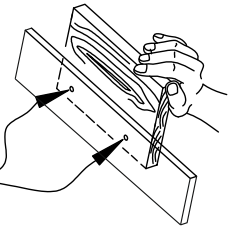
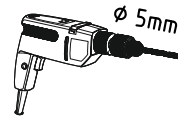
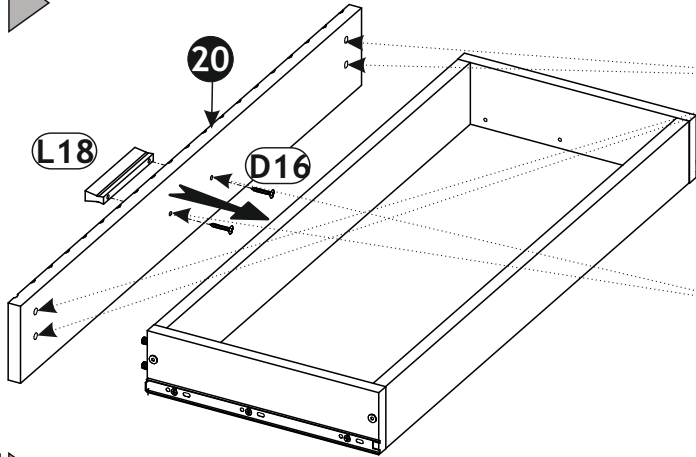
5 ▶



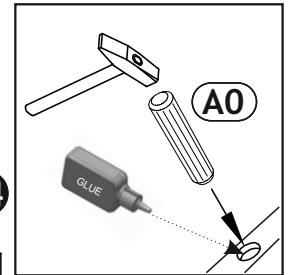
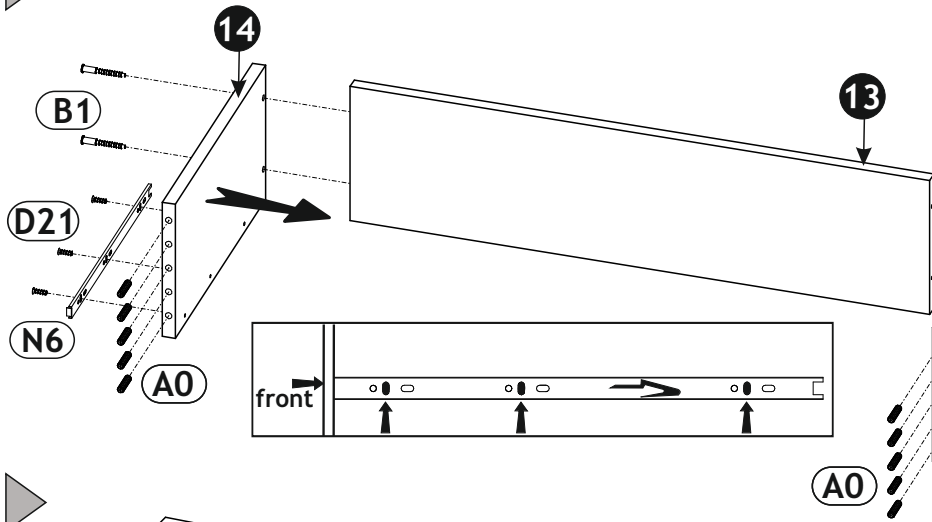
$a=b$



6 ▶

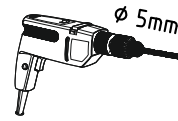
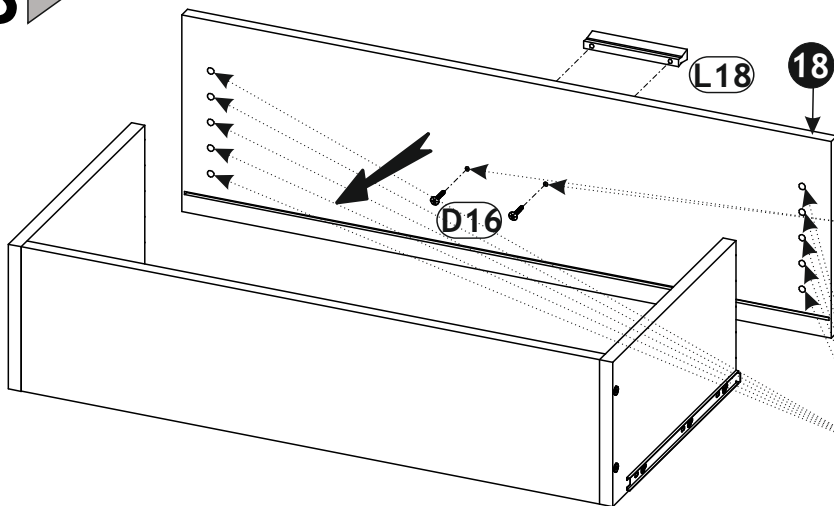


7 ▶

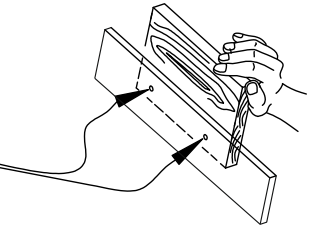


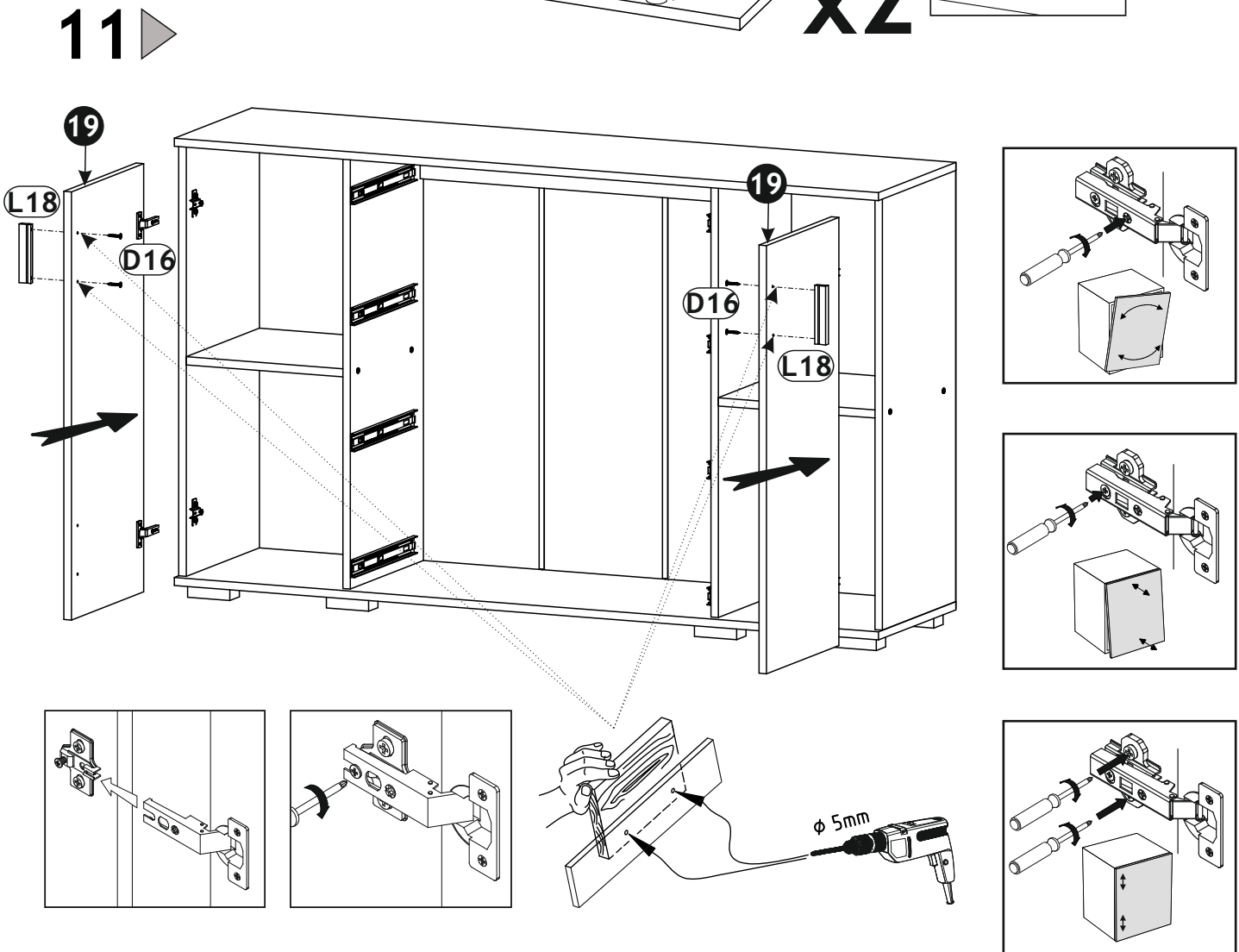
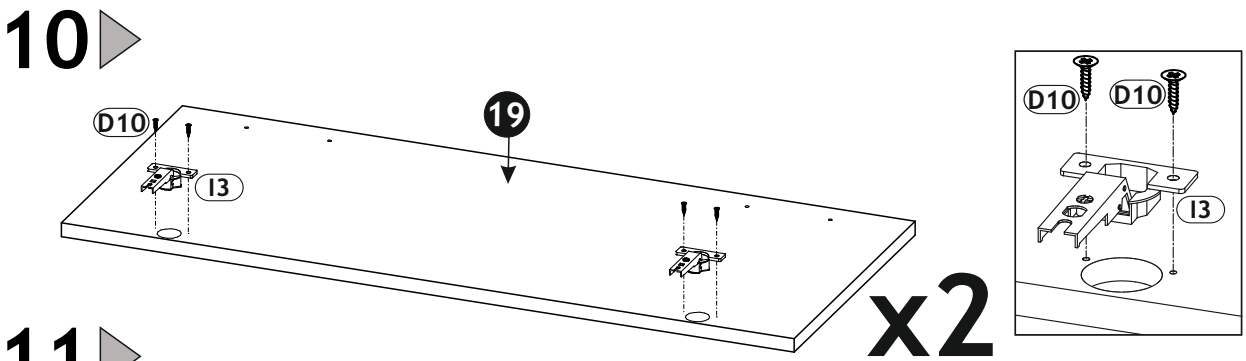
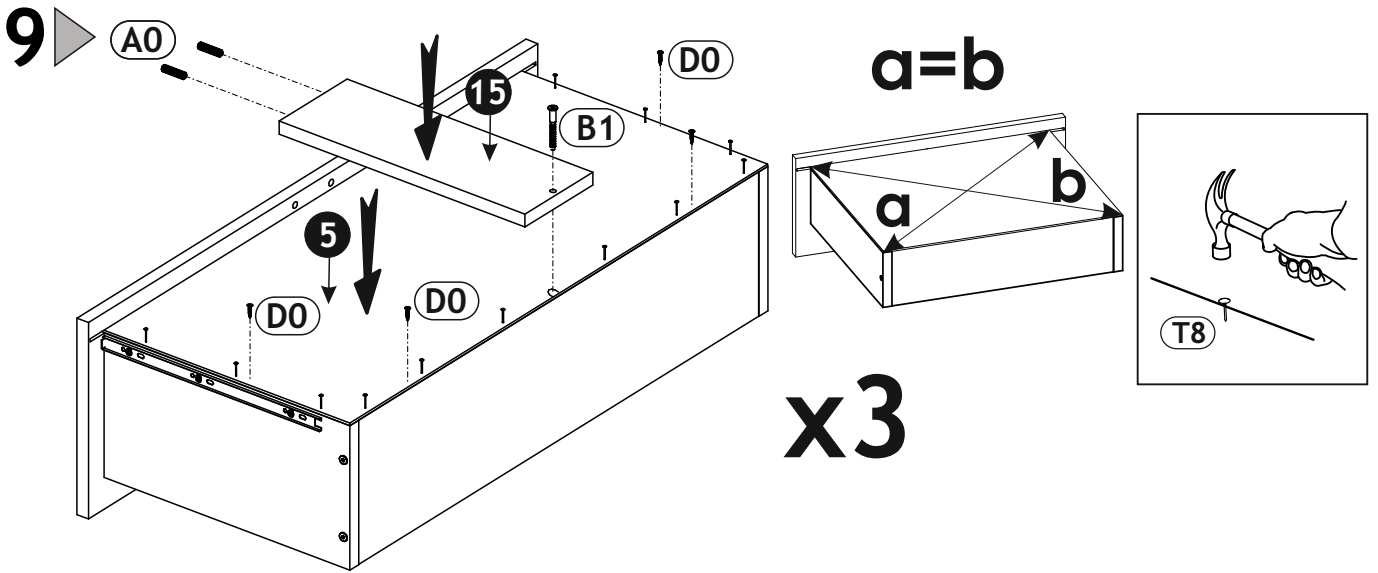
**x3**

8 ▶



**x3**





10 ▶

