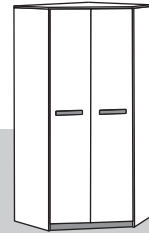




www.MLMEBLE.pl

GB assembly instructions / D montageanleitung / CZ montážní návod / SK montážny návod / RU инструкции по монтажу / LT surinkimo instrukcija



# INSTRUKCJA MONTAŻU

**BEST 01**

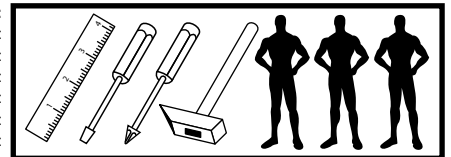
199 92 92

akcesoria / accessories / zubehör / příslušenství / prislušenstvo / аксессуары / furnitūra :

x 22  KK 8/32	x 17  KT 6,3/50	x 8  ZA N	x 100  GZ 1,4/25	x 8  SG 8/8	x 17  MD	x 11  ZAM	x 4  UB 0	x 24  PA Ø5	x 30  WT 3,5x16	x 4  WT 4x30
x 6  ZA 45°	x 6  PK H-4	x 12  WE 6,3x30	x 2  PO Ø5 E	x 24  BDP	x 6  DPP 03	x 2  drażek / stick / stock / hůl / palica / трость / strypas	x 1  LT	x 2  UT 1.839	x 1  klej / glue / kleber / lepidlo / lepidlo / клей / kljaj	x 1  kluczyk / key / schlüssel / klíč / ключ / raktas

do montażu potrzebne są:

are needed for assembly:  
sind erforderlich für die montage:  
jsou potřebné pro montáž:  
sú potrebné pre montáž:  
сú потрібні для сборки:  
Surinkimui reikės:



**UWAGA !** - W pierwszej kolejności wbijamy akcesoria „KK” i „MD” w blaty oraz boki i montujemy prowadnice.

**WARNING!** - In the first place should be driven accessories "KK" and "MD" in the tops and sides and guides.

**WARNUNG!** - In erster Linie sollte Accessoires "KK" und "MD" in den Wipfeln und an den Seiten und Guides gefahren werden.

**POZOR!** - V první řadě by měl být tažen příslušenství "KK" a "MD" v korunách a po stranách a průvodců.

**POZOR!** - V prvom rade by mal byť ťahaný príslušenstvo "KK" a "MD" v korunách a po stranách a sprievodcov.

**ВНИМАНИЕ!** - В первую очередь следует руководствоваться аксессуарами "KK" и "MD", на вершинах и по бокам и руководства.

**DĚMESIO!** - Pirmiausiai furnitūrą KK ir MD įkalame į stalviršį ir šonus ir prisukame bėgelius.

**UWAGA !** - w pierwszej kolejności wbijamy akcesoria „KK” i „MD” w blaty oraz boki.

**WARNING!** - The first accessory sticks "KK" and "MD" in the tops and sides.

**WARNUNG!** - Die erste Accessoire-Sticks "KK" und "MD" in den Spitzen und an den Seiten.

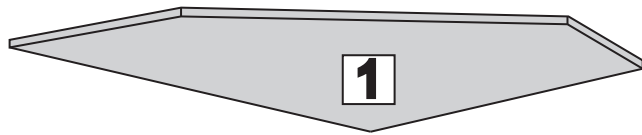
**POZOR!** - První příslušenství holí "KK" a "MD" v korunách a boky.

**POZOR!** - Prvé príslušenstvo palíc "KK" a "MD" v korunách a boky.

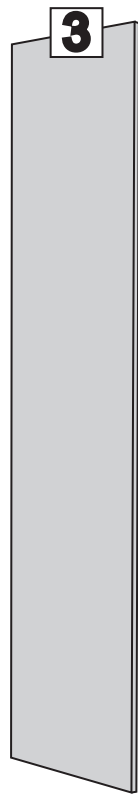
**ВНИМАНИЕ!** - Первый аксессуаров палочки "KK" и "MD" по вершинам и по бокам.

**DĚMESIO!** - Pirmiausiai furnitūrą KK ir MD įkalame į stalviršį ir šonus.

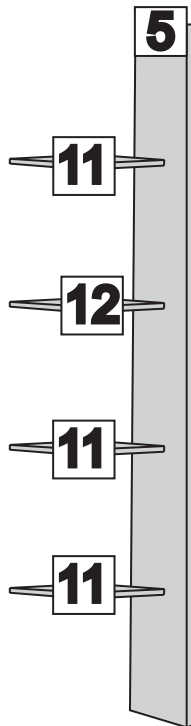
Nr/No	Szt/Qty
1	1
2	2
3	1
4	2
5	1
6	1
7	1
8	1
9	1
10	1
11	3
12	1
13	3
14	1
15	2
16	2
17	2
18	1



**2**



**4**



**5**

**11**

**12**

**11**

**11**

**10**

**6**

**7**

**13**

**14**

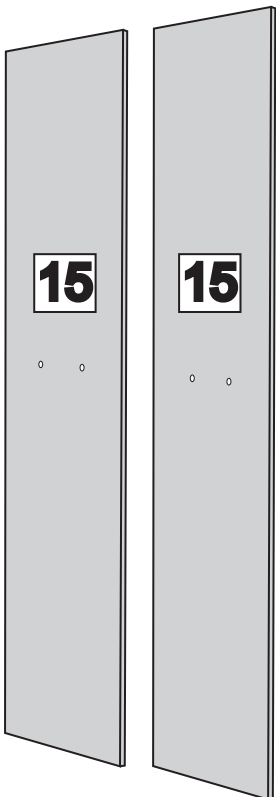
**13**

**13**

**4**



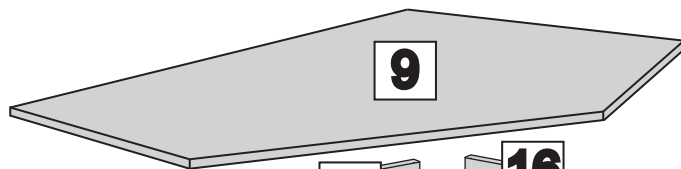
**8**



**15**

**15**

**2**



**9**



**16**



**16**



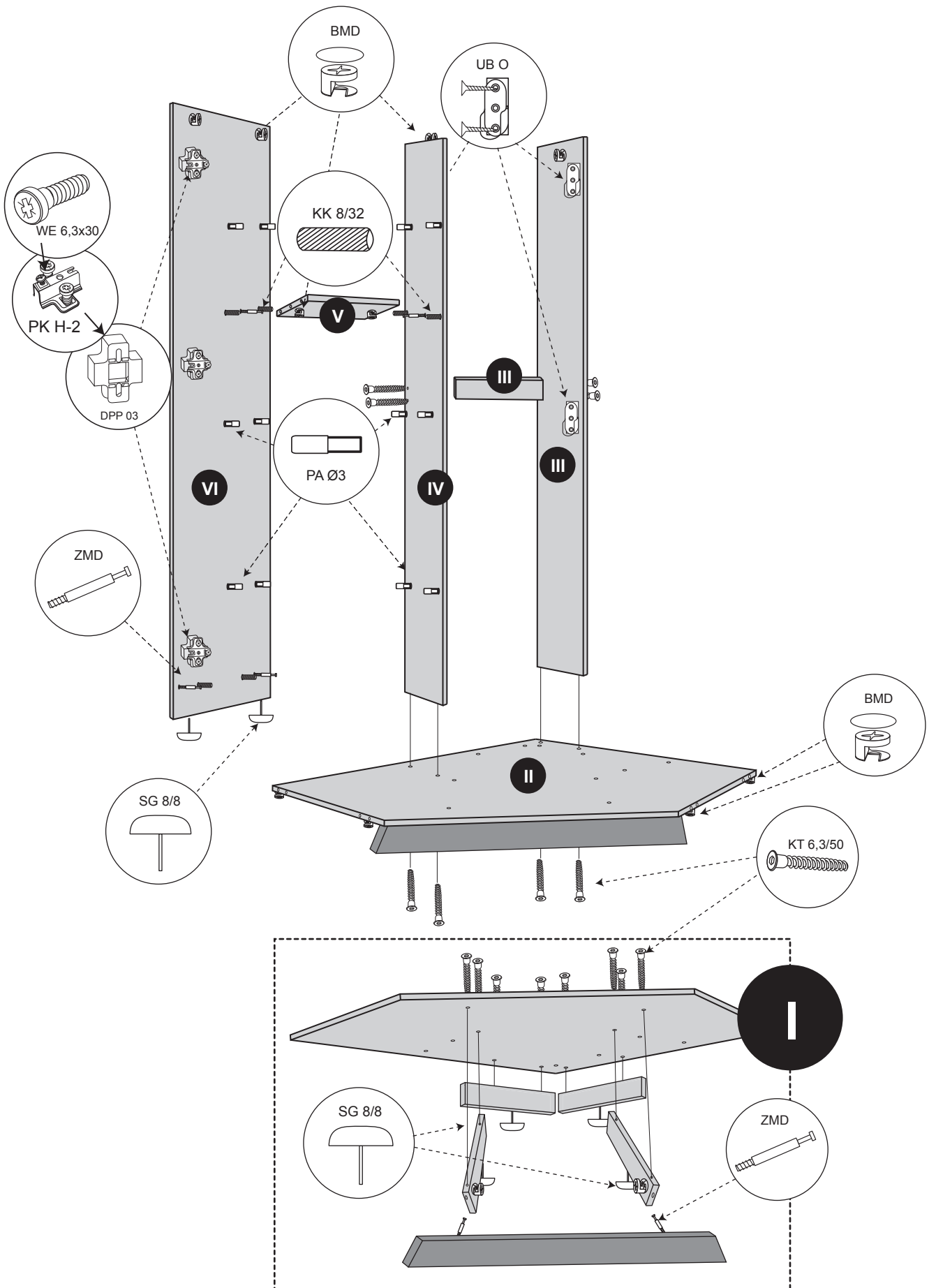
**17**

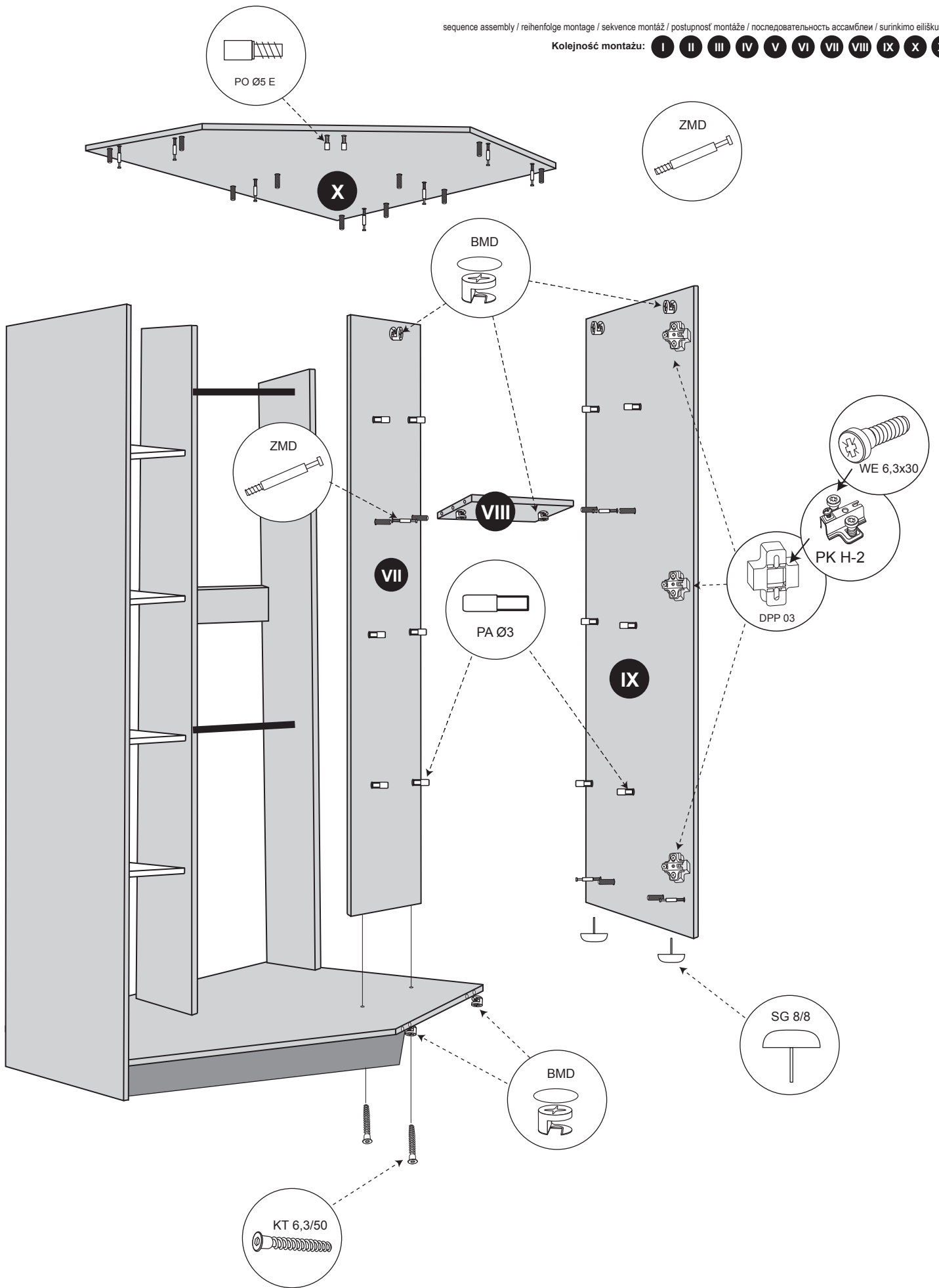


**17**

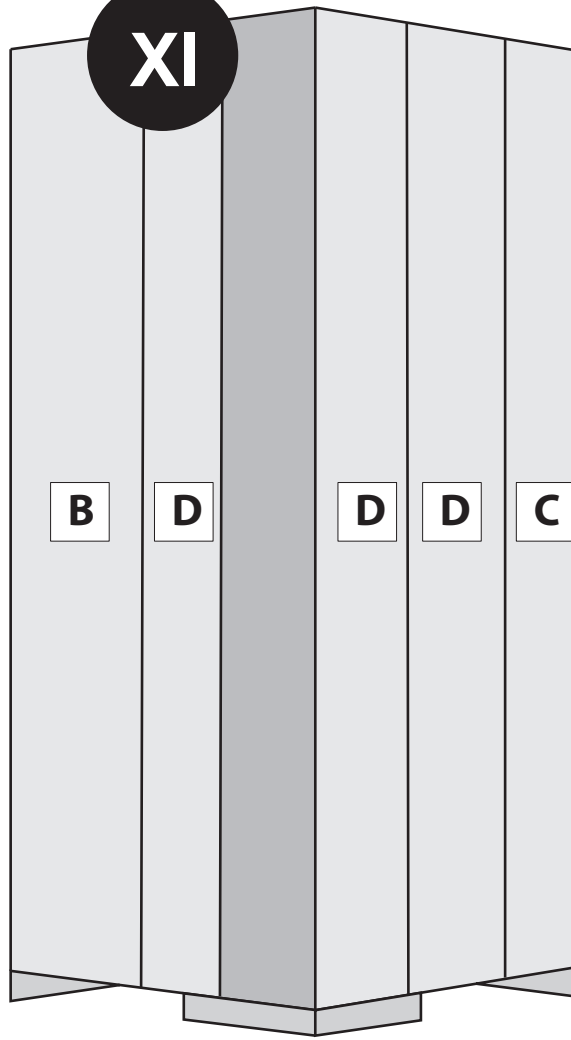


**18**





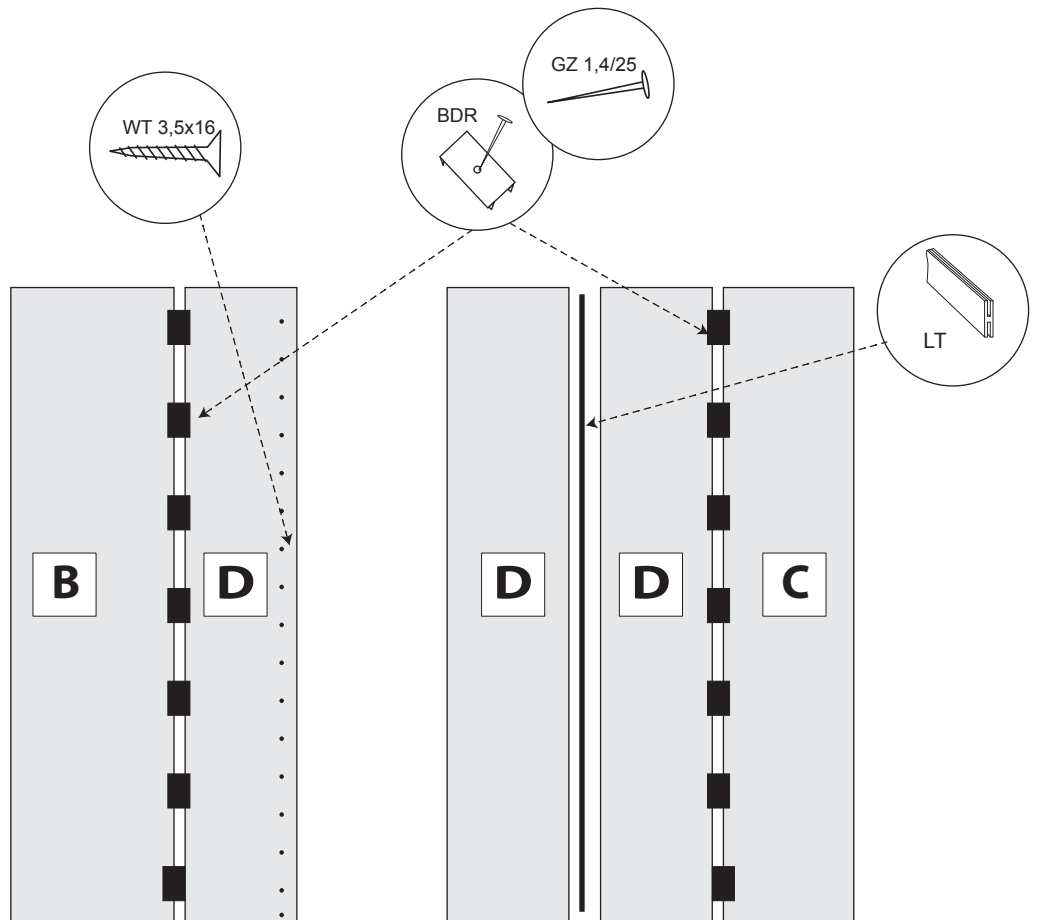
**XI**

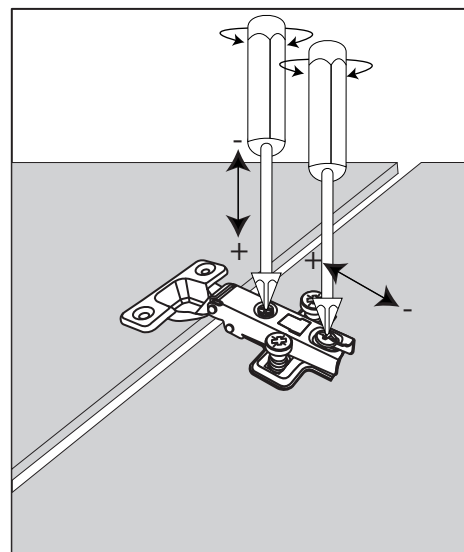
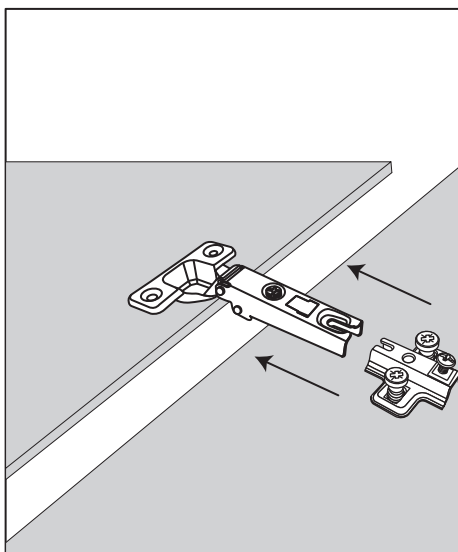
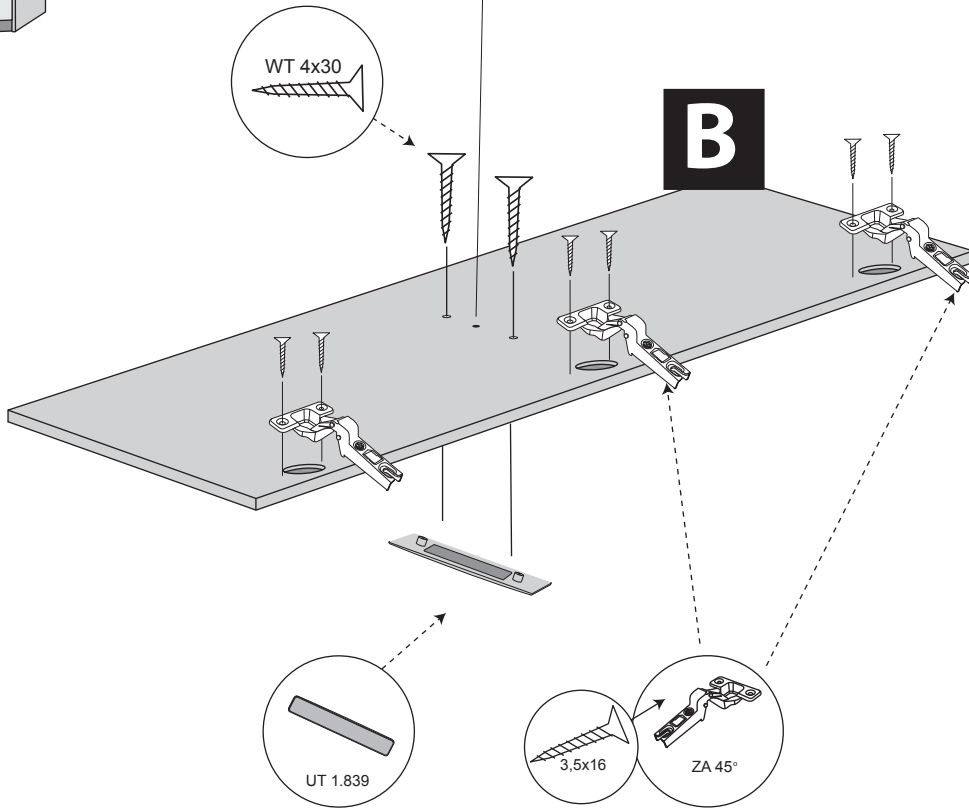
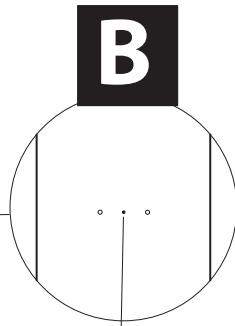
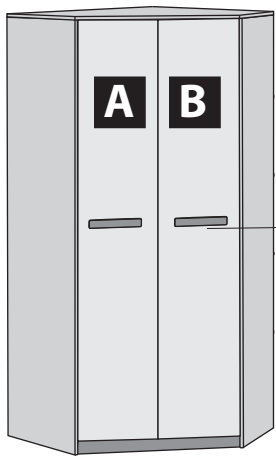


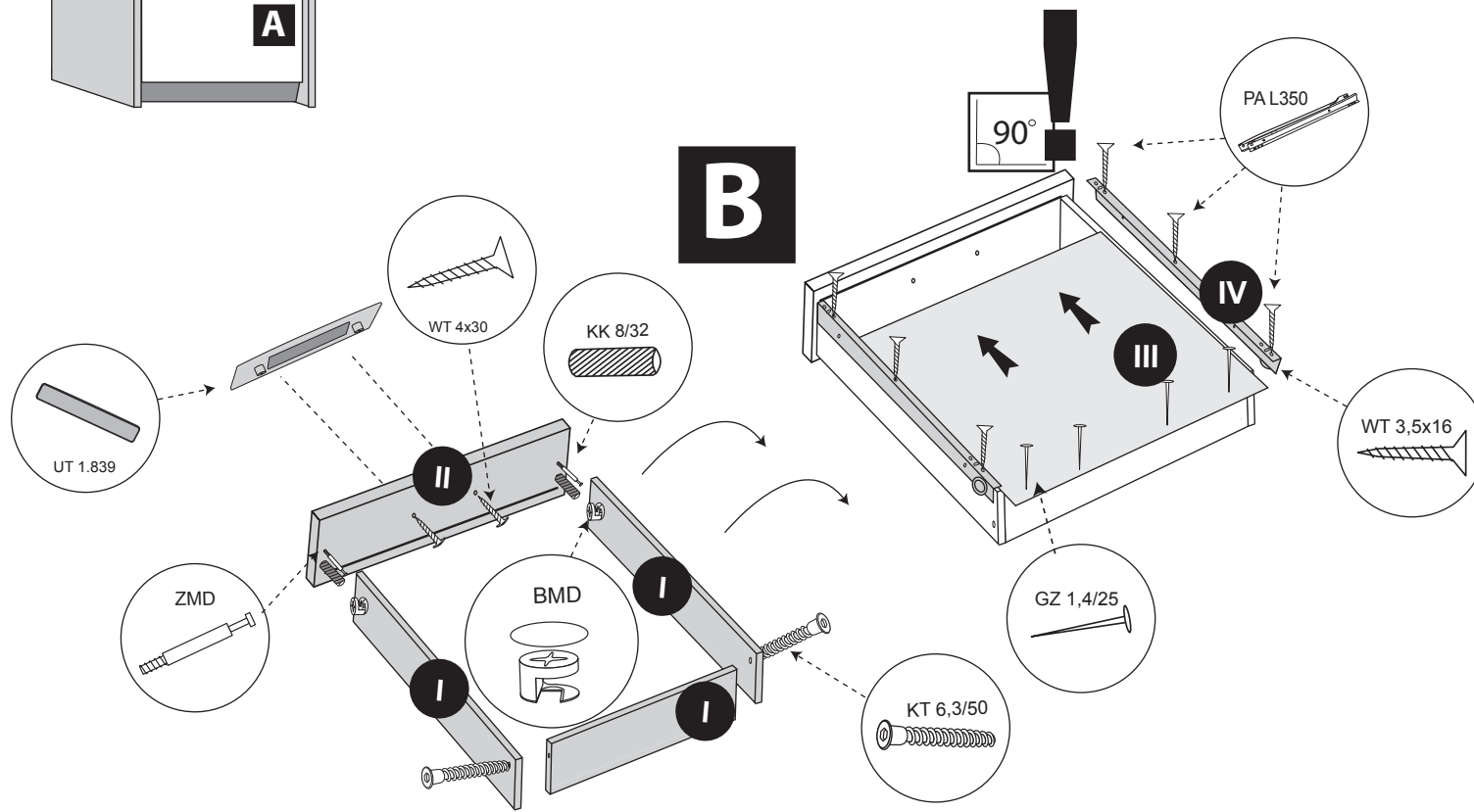
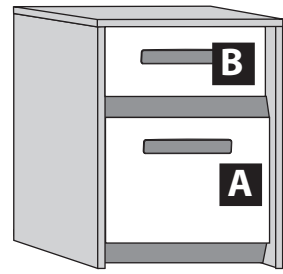
**B** 1908 x 337

**C** 1908 x 273

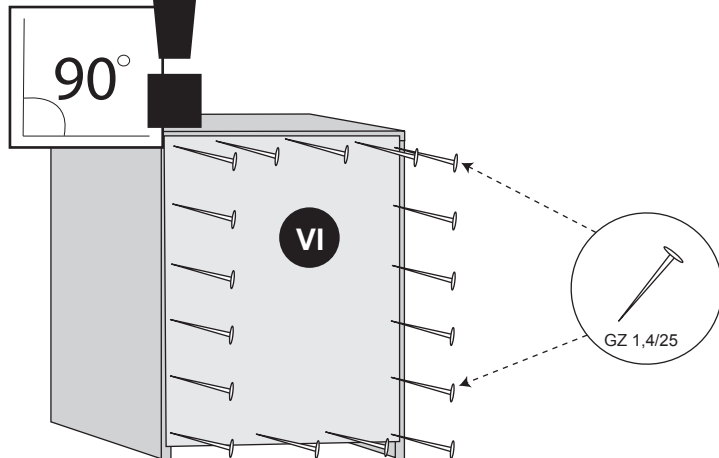
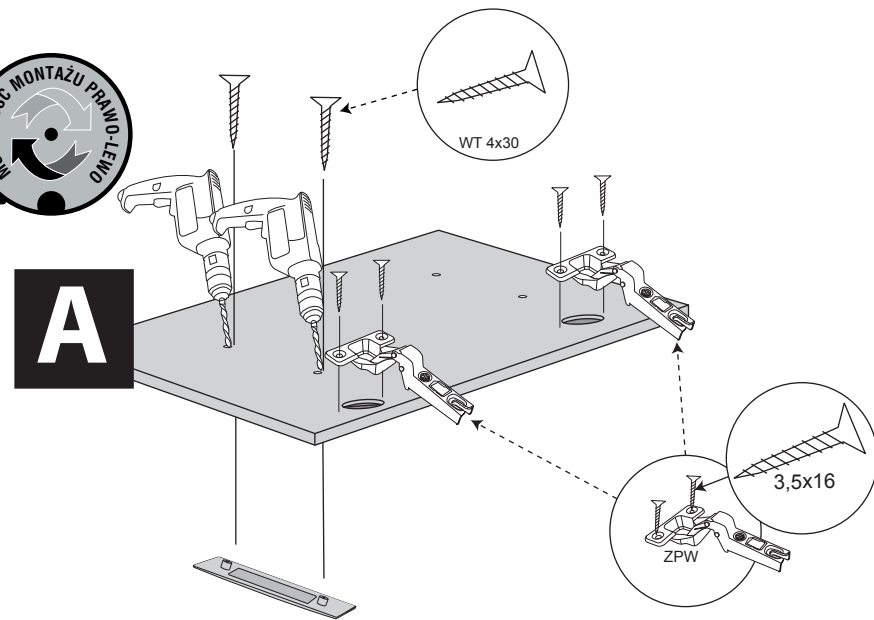
**D** 1908 x 307







Possibility of assembling the right-left.  
Möglichkeit der Montage der rechts-links.  
Možnosť montáže vpravo-vlevo.  
Возможность монтажа вправо-влево.  
Galima padaryti pusę kairę arba dešinę.



www.MLMEUBLE.pl

assembly instructions / montageanleitung / montážní návod / montážny návod / инструкции по монтажу / surinkimo instrukcija



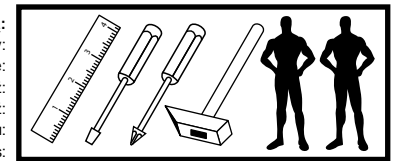
## INSTRUKCJA MONTAŻU

**BEST 11**  
↑57 →40 ↘41

akcesoria / accessories / zubehör / příslušenství / príslušenstvo / аксесуары / furnitūra :

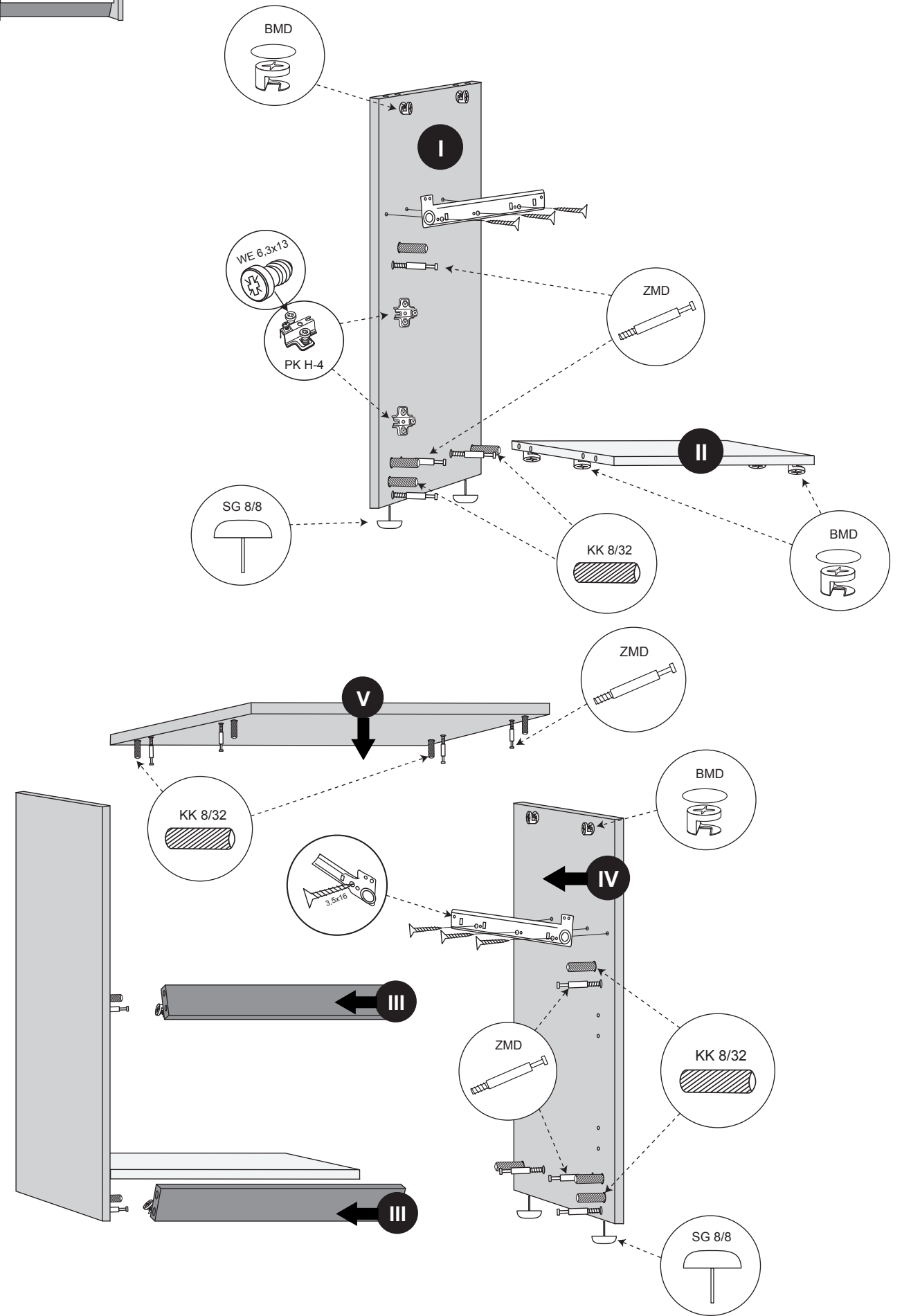
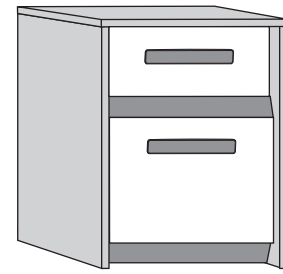
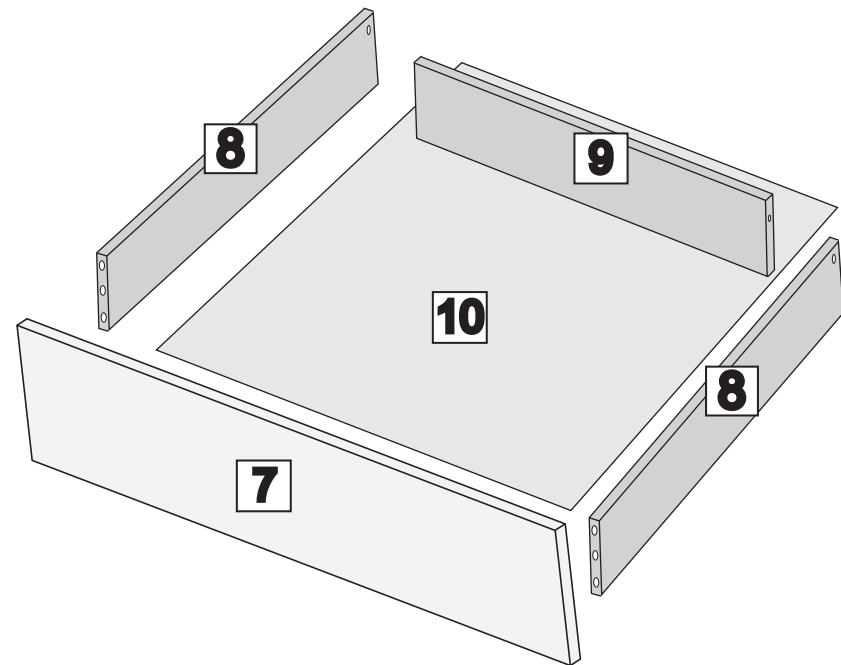
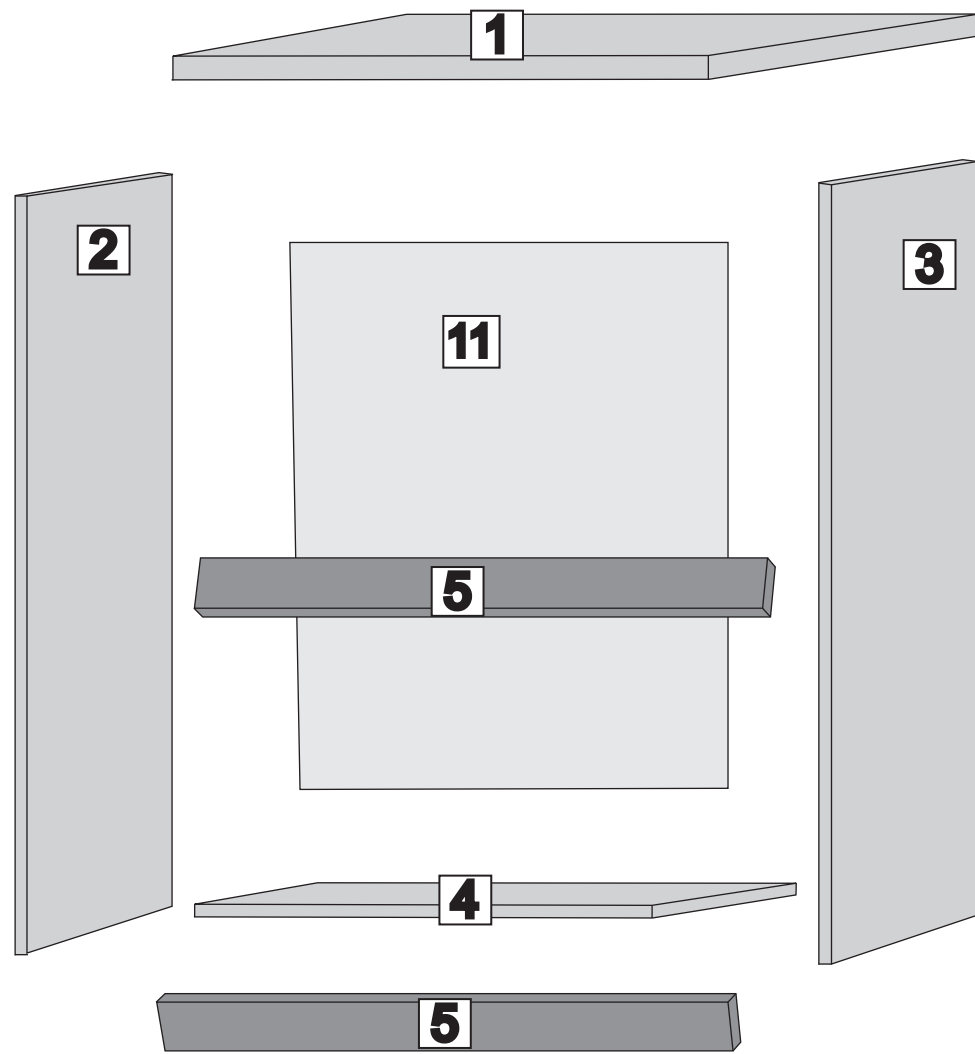
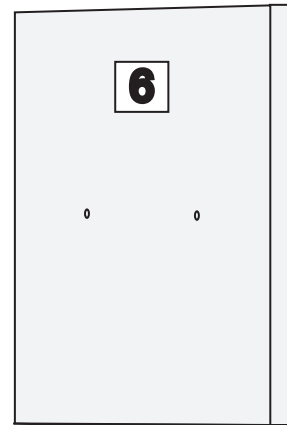
x 14 KK 8/32	x 2 KT 6,3/50	x 40 GZ 1,4/25	x 4 SG 8/8	x 14 MD	x 2 ZAM	x 16 WT 3,5x16	x 4 WT 4x30	x 2 ZPW	x 2 PK H-4	x 4 WE 6,3x13
x 1 PAL 350	x 2 UT 1.839	x 1 klucz / key / schlüssel / klíč / kľúč / ключ / raktas	x 1 klej / glue / kleber / lepidlo / lepidlo / kлей / kljaj							

do montażu potrzebne są:  
are needed for assembly:  
sind erforderlich für die montage:  
jsou potřebné pro montáž:  
sú potrebné pre montáž:  
которые необходимы для сборки:  
Surinkimui reikės:

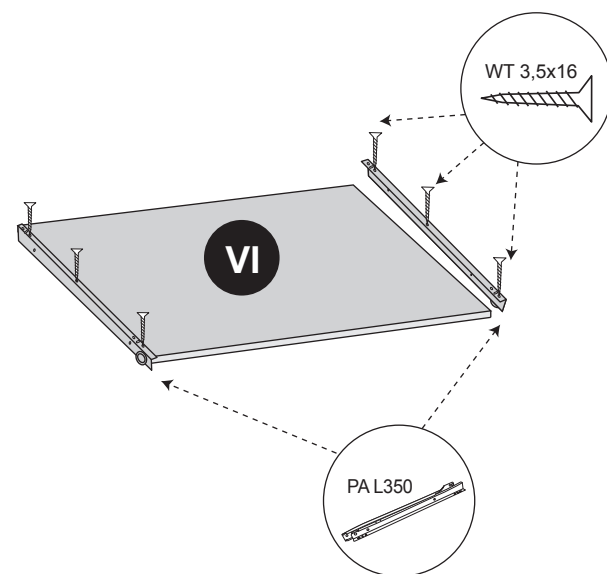
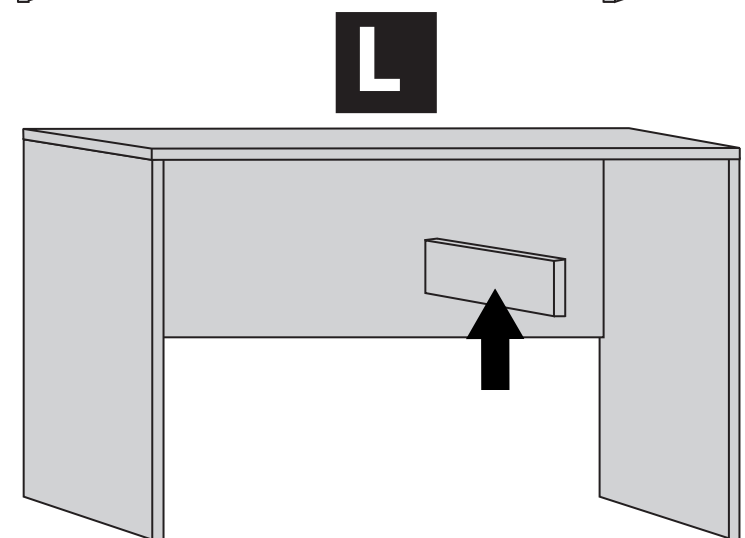
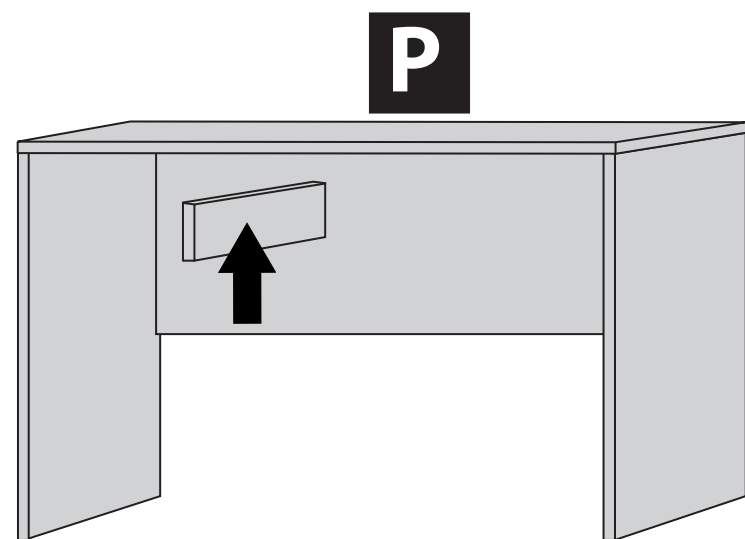
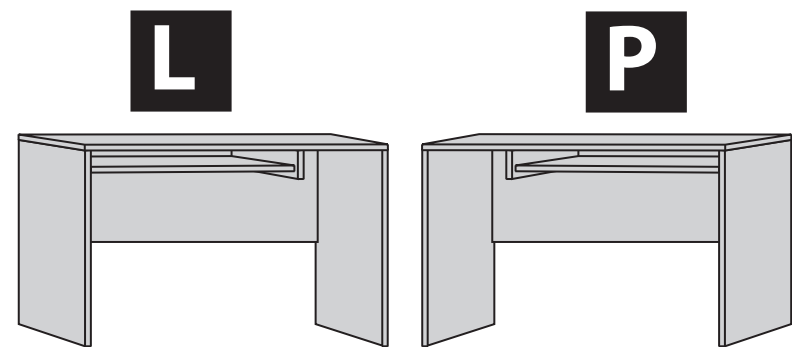


**! UWAGA !** - w pierwszej kolejności wbijamy akcesoria „KK” i „MD” w blaty oraz boki.  
**WARNING!** - The first accessory sticks "KK" and "MD" in the tops and sides.  
**WARNUNG!** - Die erste Accessoire-Sticks "KK" und "MD" in den Spitzen und an den Seiten.  
**POZOR!** - První příslušenství holí "KK" a "MD" v korunách a boky.  
**POZOR!** - Prvé príslušenstvo palíc "KK" a "MD" v korunách a boky.  
**ВНИМАНИЕ!** - Первый аксессуаров палочки "KK" и "MD" по вершинам и по бокам.  
**DĚMESIO!** - Pirmiausiai furnitūrą KK ir MD įkalame į stalviršį ir šonus.

Nr/No	Szt/Qty
1	1
2	1
3	1
4	1
5	2
6	1
7	1
8	2
9	1
10	1
11	1







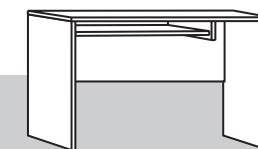
www.MLMEBLE.pl

GB D CZ SK RU LT  
assembly instructions / montageanleitung / montážní návod / montážny návod / инструкции по монтажу / surinkimo instrukcija



## INSTRUKCJA MONTAŻU

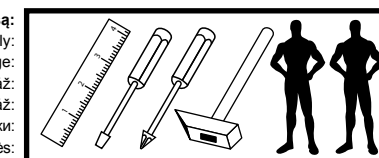
**BEST 12**  
↑76 →120 ↘55



akcesoria / accessories / zubehör / příslušenství / prislušenstvo / аксессуары / furnitūra :

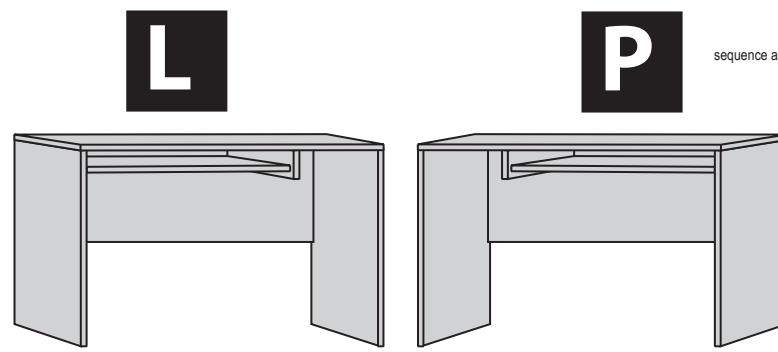
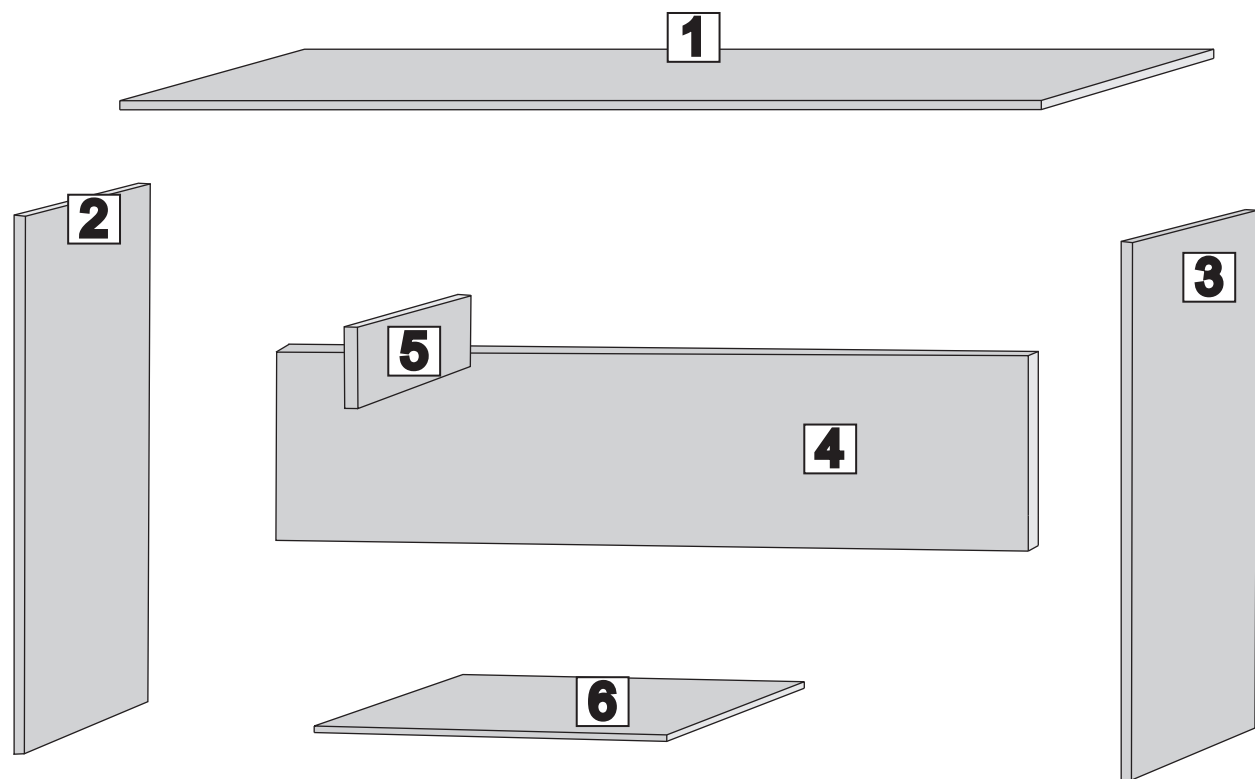
x 10 KK 8/32	x 1 KT 6,3/50	x 2 ZA N	x 10 MD	x 4 SG 8/8	x 12 WT 3,5x16	x 1 PA L350	x 1 kluczyk / key / schlüssel / klíč / kluč / kľov / raktas	x 1 klej / glue / kleber / lepidlo / lepidlo / klij / klijai
-----------------	------------------	-------------	------------	---------------	-------------------	----------------	--	---

**do montażu potrzebne są:**  
are needed for assembly:  
sind erforderlich für die montage:  
jsou potřebné pro montáž:  
sú potrebné pre montáž:  
которые необходимы для сборки:  
Surinkimui reikės:



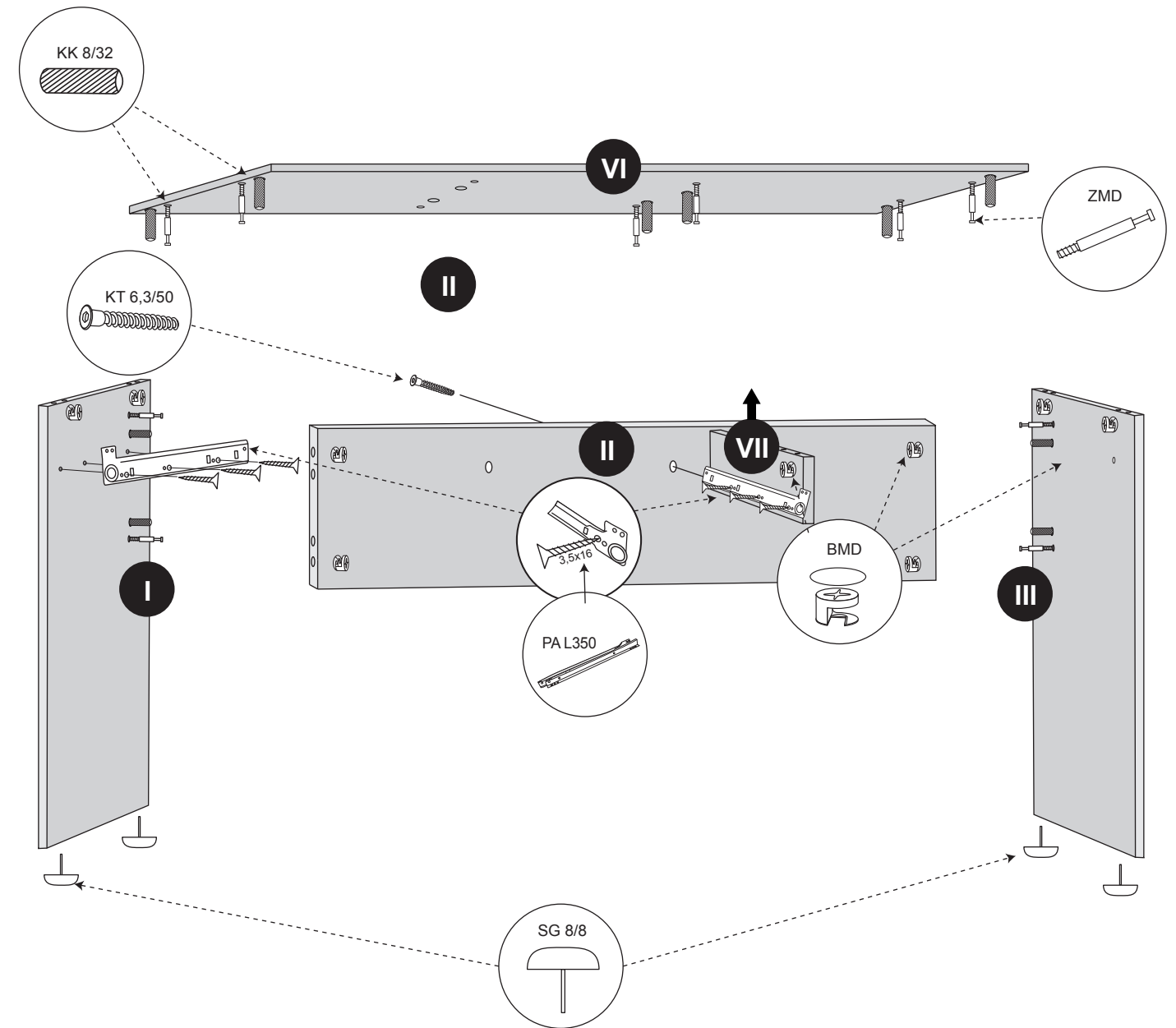
**! UWAGA!** - W pierwszej kolejności wbijamy akcesoria „KK” i „MD” w blaty oraz boki i montujemy prowadnice.  
**WARNING!** - In the first place should be driven accessories "KK" and "MD" in the tops and sides and guides.  
**WARNUNG!** - In erster Linie sollte Accessoires "KK" und "MD" in den Wipfeln und an den Seiten und Guides gefahren werden.  
**POZOR!** - V první řadě by měl být tažen příslušenství "KK" a "MD" v korunách a po stranách a průvodec.  
**POZOR!** - V prvom rade by mal byť ťahaný príslušenstvo "KK" a "MD" v korunách a po stranách a sprievodcov.  
**ВНИМАНИЕ!** - В первую очередь следует руководствоваться аксессуарами "KK" и "MD", на вершинах и по бокам и руководства.  
**DĚMESIO!** - Pirmiausiai furnitūrą KK ir MD įkalame į stalviršį ir šonus ir prisukame bėgelius.

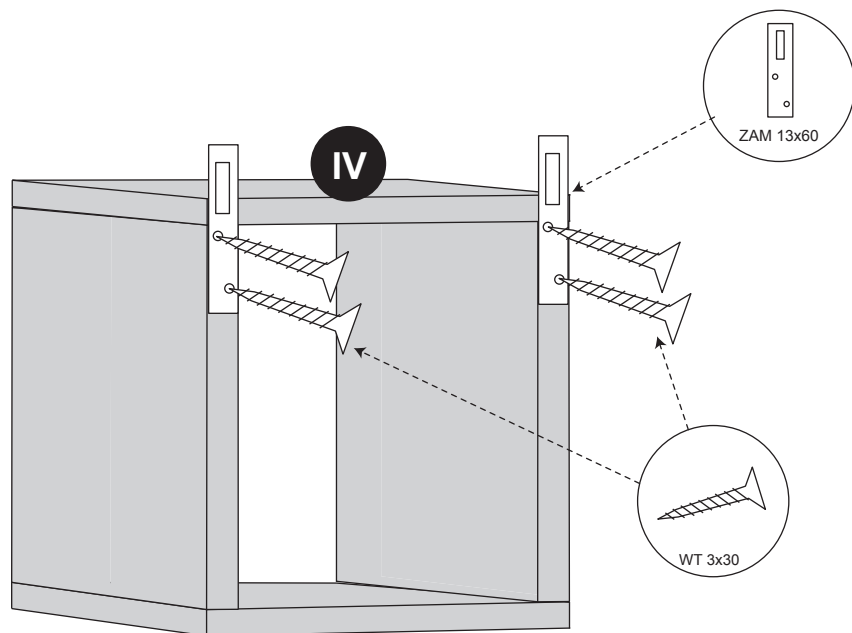
Nr/No	Szt/Qty
1	1
2	1
3	1
4	1
5	1
6	1



sequence assembly / reihenfolge montage / sekvence montáž / postupnosť montáže / последовательность сборки / surinkimo eiliškumas

Kolejność montażu: I II III IV V VI VII





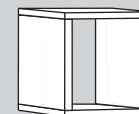
www.MLMEBLE.pl

GB assembly instructions / D. montageanleitung / CZ montážní návod / SK montážny návod / RUS инструкции по монтажу / LT surinkimo instrukcija

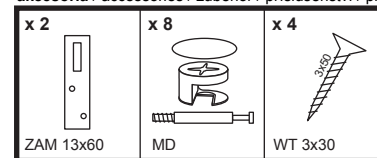


## INSTRUKCJA MONTAŻU

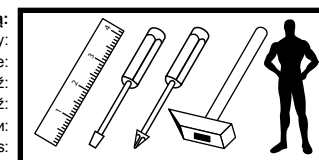
**BEST 15**  
↑ 29 → 29 ↗ 20



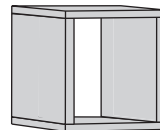
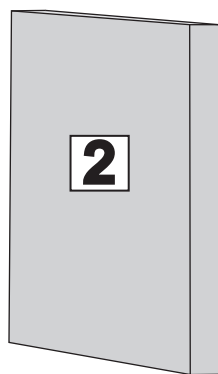
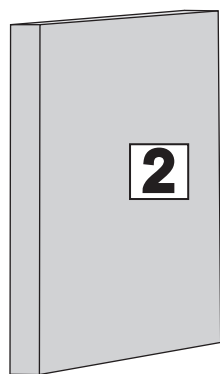
akcesoria / accessories / zubehör / příslušenství / prislušenstvo / аксессуары / furnitūra :



do montażu potrzebne są:  
are needed for assembly:  
sind erforderlich für die montage:  
jsou potřebné pro montáž:  
sú potrebné pre montáž:  
которые необходимы для сборки:  
Surinkimui reikės:

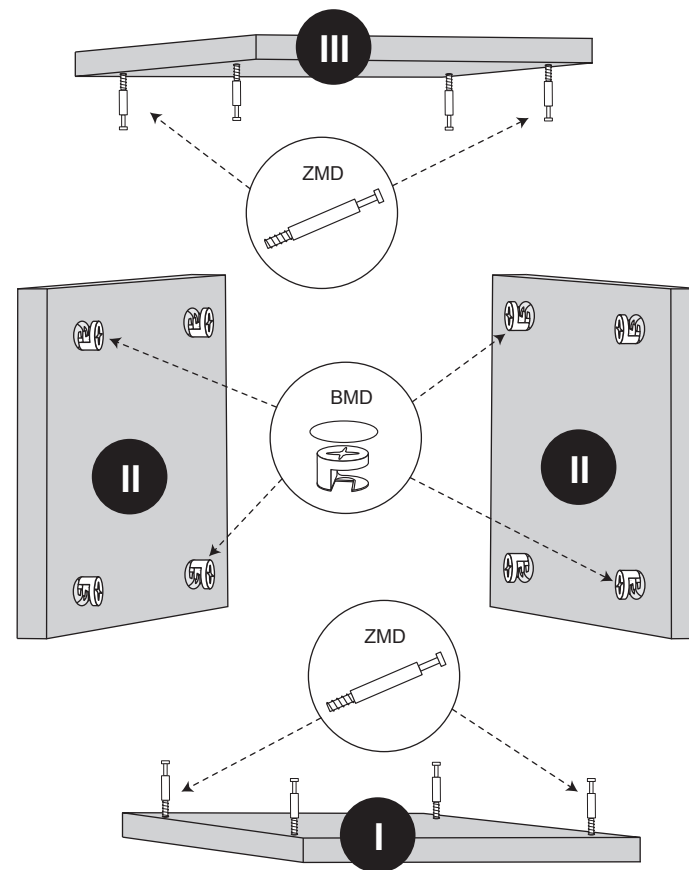


Nr/No	Szt/Qty
1	2
2	2



sequence assembly / reihenfolge montage / sekvence montáž / postupnost' montáže / последовательность сборки / surinkimo eiliškumas

Kolejność montażu: I II III IV





www.MLMEBLE.pl

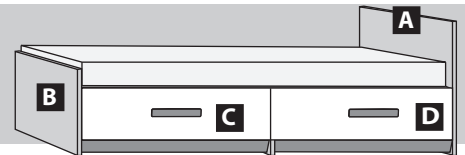
GB D CZ SK RUS LT  
assembly instructions / montageanleitung / montážní návod / montážny návod / инструкции по монтажу / surinkimo instrukcija



# INSTRUKCJA MONTAŻU

**BEST 17**

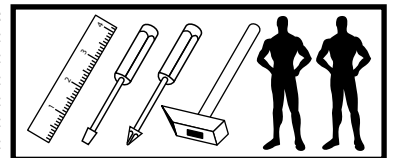
↑69 →204 ↗94



akcesoria / accessories / zubehör / příslušenství / prislušenstvo / аксессуары / furnitūra :

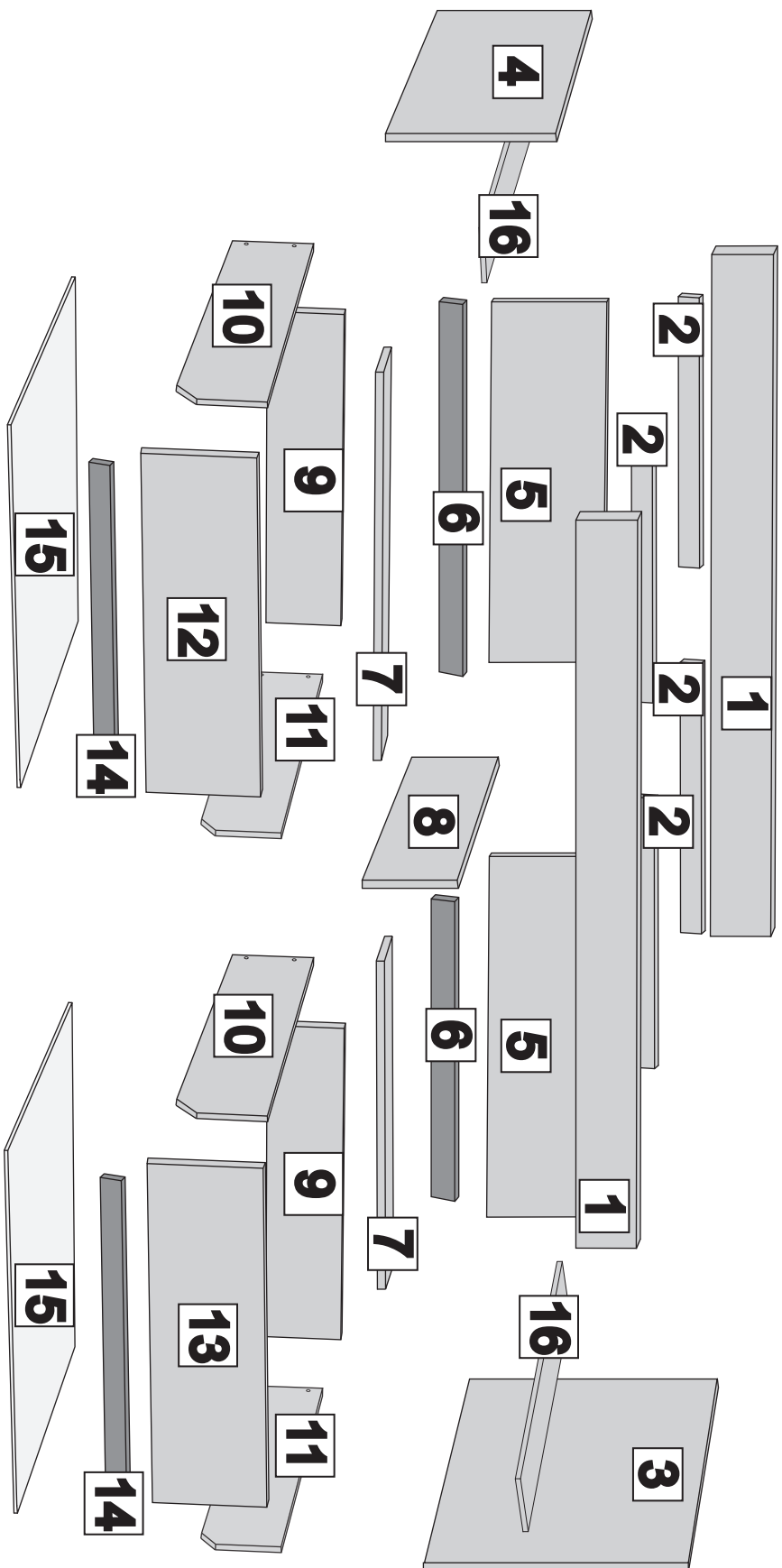
x 26  KK 8/32	x 10  KT 6,3/50	x 8  ZA N	x 6  SG 8/8	x 34  ZMD	x 42  BMD	x 8  ZAM	x 40  WT 3,5x16	x 62  WT 4x30	x 4  MD2 L76	x 4  KT 50
x 8  RP-33/G	x 8  RP-22	x 2  KT 75	x 1  kluczyk / key / schlüssel / kľúč / ключ / raktas	x 1  klej / glue / kleber / lepidlo / lepidlo / клеи / klijai						

**do montażu potrzebne są:**  
are needed for assembly:  
sind erforderlich für die montage:  
jsou potřebné pro montáž:  
sú potrebné pre montáž:  
которые необходимы для сборки:  
Surinkimui reikės:



**! UWAGA !** - W pierwszej kolejności wbijamy akcesoria „KK” i „MD” w blaty oraz boki i montujemy prowadnice.  
**WARNING!** - In the first place should be driven accessories "KK" and "MD" in the tops and sides and guides.  
**WARNUNG!** - In erster Linie sollte Accessoires "KK" und "MD" in den Wipfeln und an den Seiten und Guides gefahren werden.  
**POZOR!** - V první řadě by měl být tažen příslušenství "KK" a "MD" v korunách a po stranách a průvodců.  
**POZOR!** - V prvom rade by mal byť ťahaný príslušenstvo "KK" a "MD" v korunách a po stranách a sprievodcov.  
**ВНИМАНИЕ!** - В первую очередь следует руководствоваться аксессуарами "KK" и "MD", на вершинах и по бокам и руководства.  
**DÉMESIO!** - Pirmiausiai furnitūrą KK ir MD įkalame į stalviršį ir šonus ir prisukame bėgelius.

Nr/No	Szt./Qty
1	2
2	2
3	1
4	1
5	2
6	2
7	2
8	1
9	2
10	2
11	2
12	1
13	1
14	2
15	2

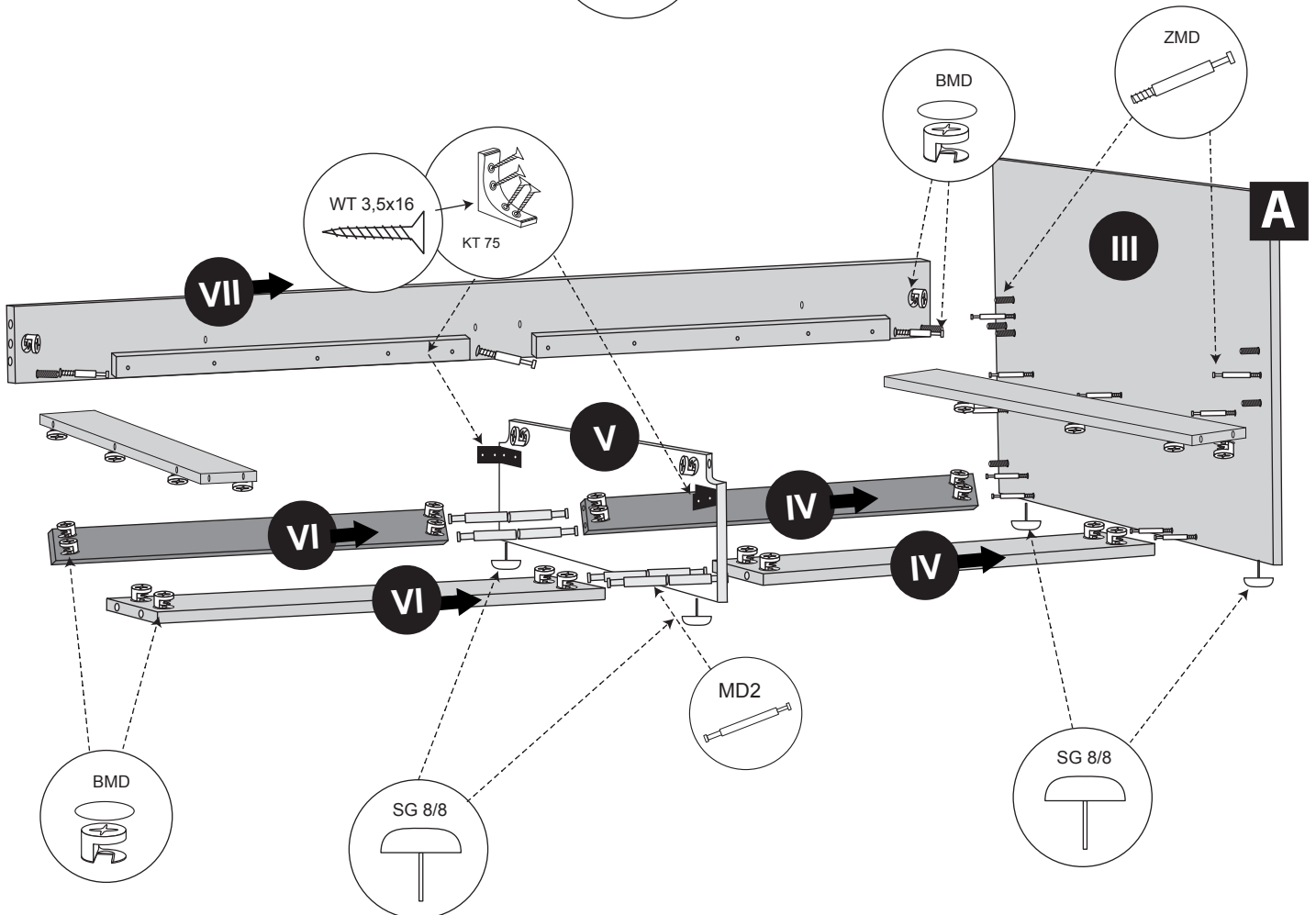
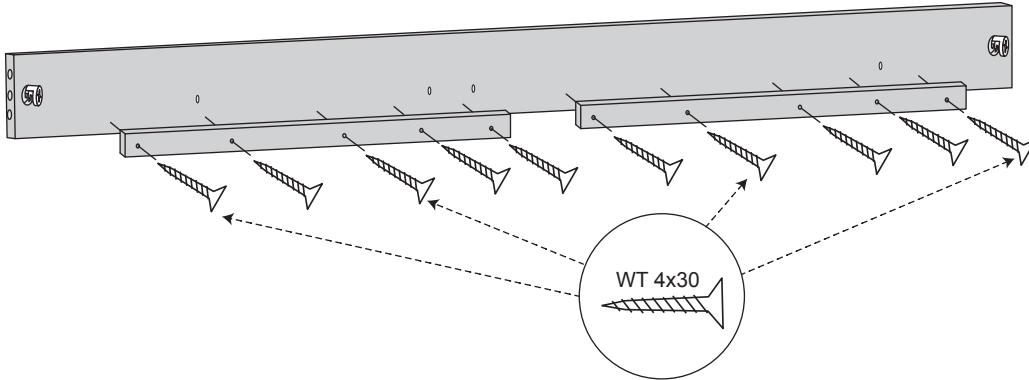
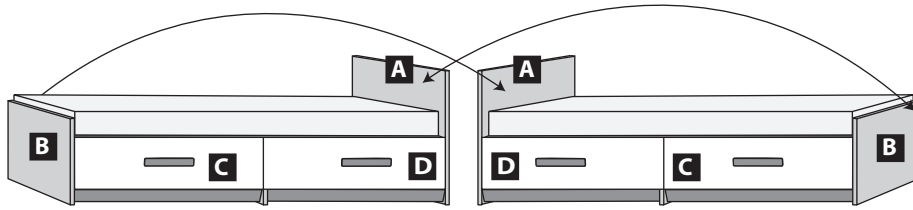


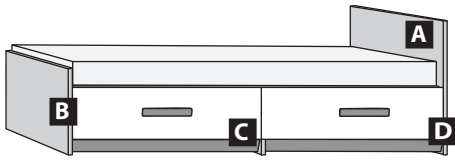
Possibility of assembling the right-left.  
 Möglichkeit der Montage der rechts-links.  
 Možnost montáže vpravo-vlevo.  
 Возможность монтажа вправо-влево  
 Galima padaryti pusę kairę arba dešinę.



sequence assembly / reihenfolge montage / sekvence montáž / postupnosť montáže / последовательность ассамблеи / surinkimo eiliškumas

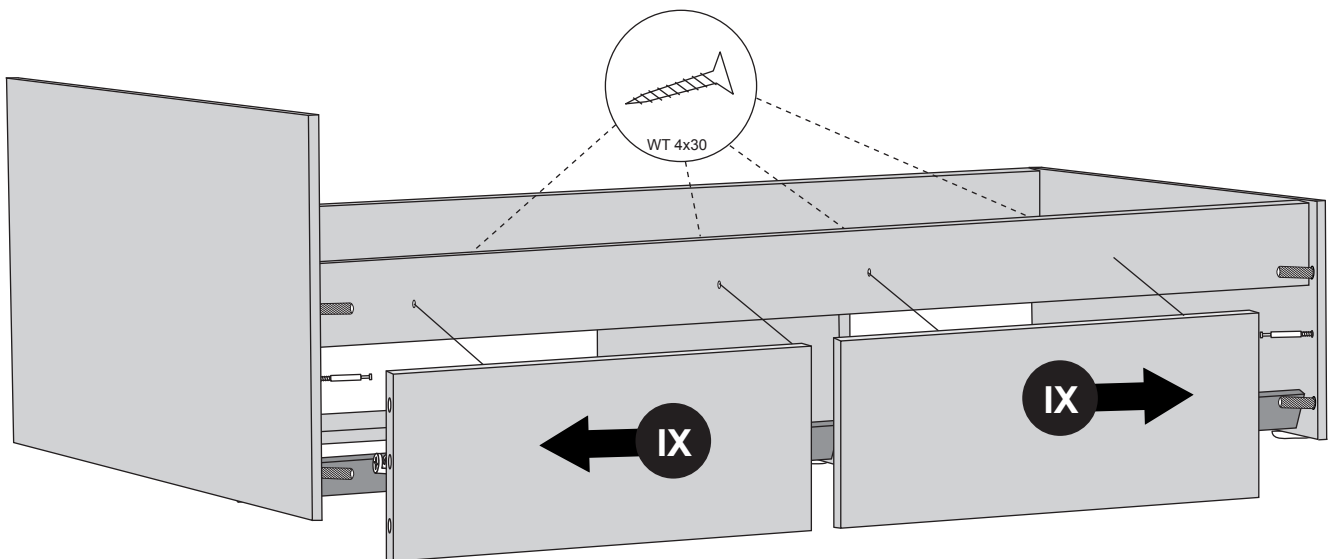
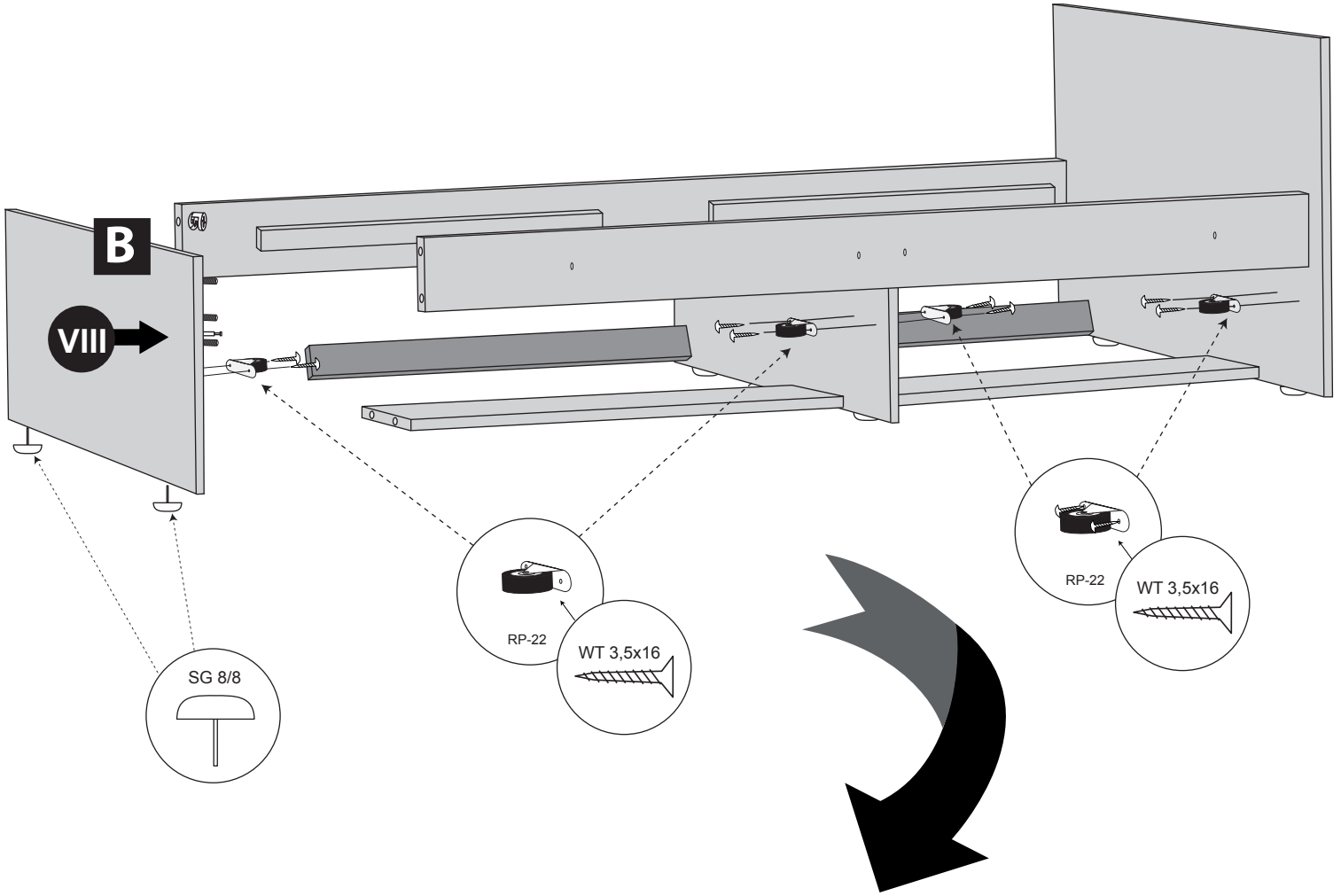
Kolejność montażu: I II III IV V VI VII VIII IX



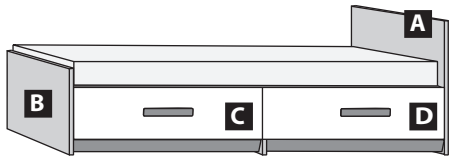


sequence assembly / reihenfolge montage / sekvence montáž / postupnosť montáže / последовательность ассамблеи / surinkimo eiliškumas

Kolejność montażu: I II III IV V VI VII VIII IX







x2

