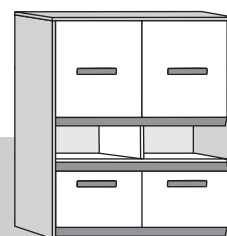




www.MLMEBLE.pl

GB D CZ SK RUS LT
assembly instructions / montageanleitung / montážní návod / montážny návod / инструкции по монтажу / surinkimo instrukcija



INSTRUKCJA MONTAŻU

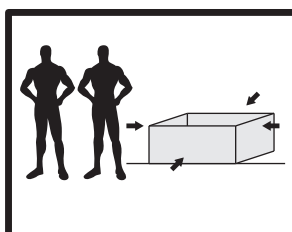
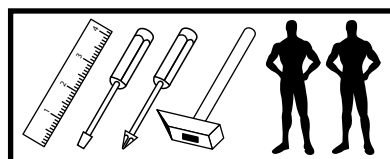
BEST 07
 140 120 41

akcesoria / accessories / zubehör / příslušenství / prislušenstvo / аксессуары / furnitūra :

x 39 KK 8/32	x 14 KT 6,3/50	x 90 GZ 1,4/25	x 6 SG 8/8	x 36 MD	x 12 ZAM	x 4 ZAM	x 8 PA Ø5	x 32 WT 3,5x16	x 8 WT 4x30	x 4 ZPW
x 4 PK H-4	x 8 WE 6,3x13	x 14 BDP	x 4 UT 1.839	x 1 PKZ	x 2 PAL 350	x 1 LT	x 1 kluczyk / key / schlüssel / kľuč / ключ / raktas	x 1 klej / glue / kleber / lepidlo / lepidlo / klijai		

do montażu potrzebne są:

are needed for assembly:
sind erforderlich für die montage:
jsou potřebné pro montáž:
sú potrebné pre montáž:
которые необходимы для сборки:
Surinkimui reikės:



UWAGA ! - mebel należy składać w pozycji poziomej
WARNING! - furniture should be submitted in a horizontal position
WARNUNG! - Möbel sollten in einer horizontalen Position vorzulegen
POZOR! - Nábytek by měl být předložen ve vodorovné poloze
POZOR! - Nábytok by mal byť predložený vo vodorovnej polohe
ВНИМАНИЕ! - Мебель должна быть представлена в горизонтальном положении
DĚMESIO! - Baldą surenkame horizontalioje padėtyje

UWAGA ! - w pierwszej kolejności wbijamy akcesoria „KK” i „MD” w blaty oraz boki.

WARNING! - The first accessory sticks "KK" and "MD" in the tops and sides.

WARNUNG! - Die erste Accessoire-Sticks "KK" und "MD" in den Spitzen und an den Seiten.

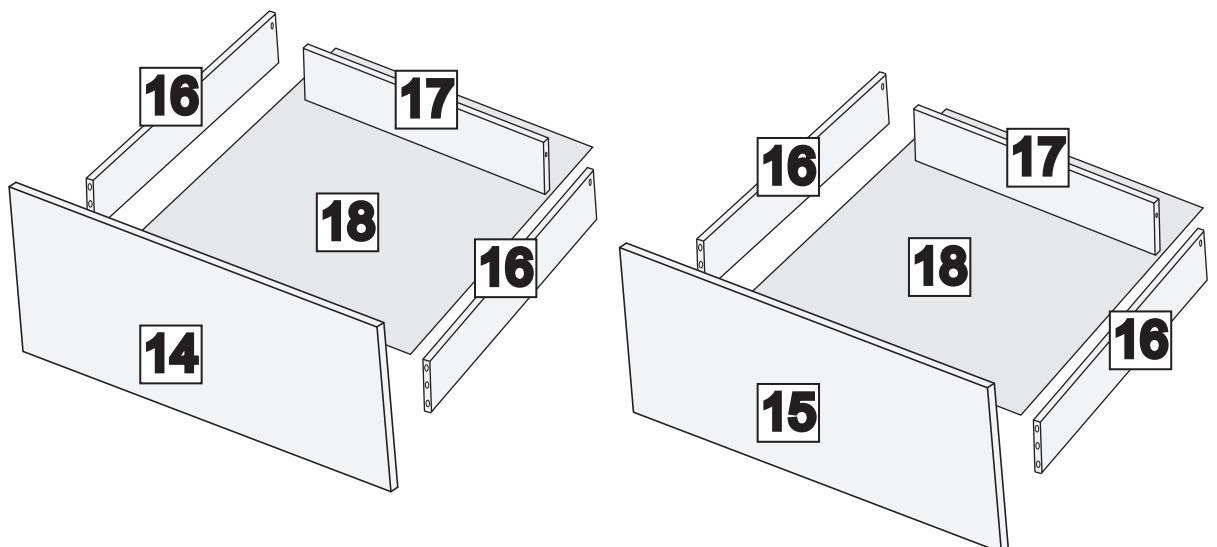
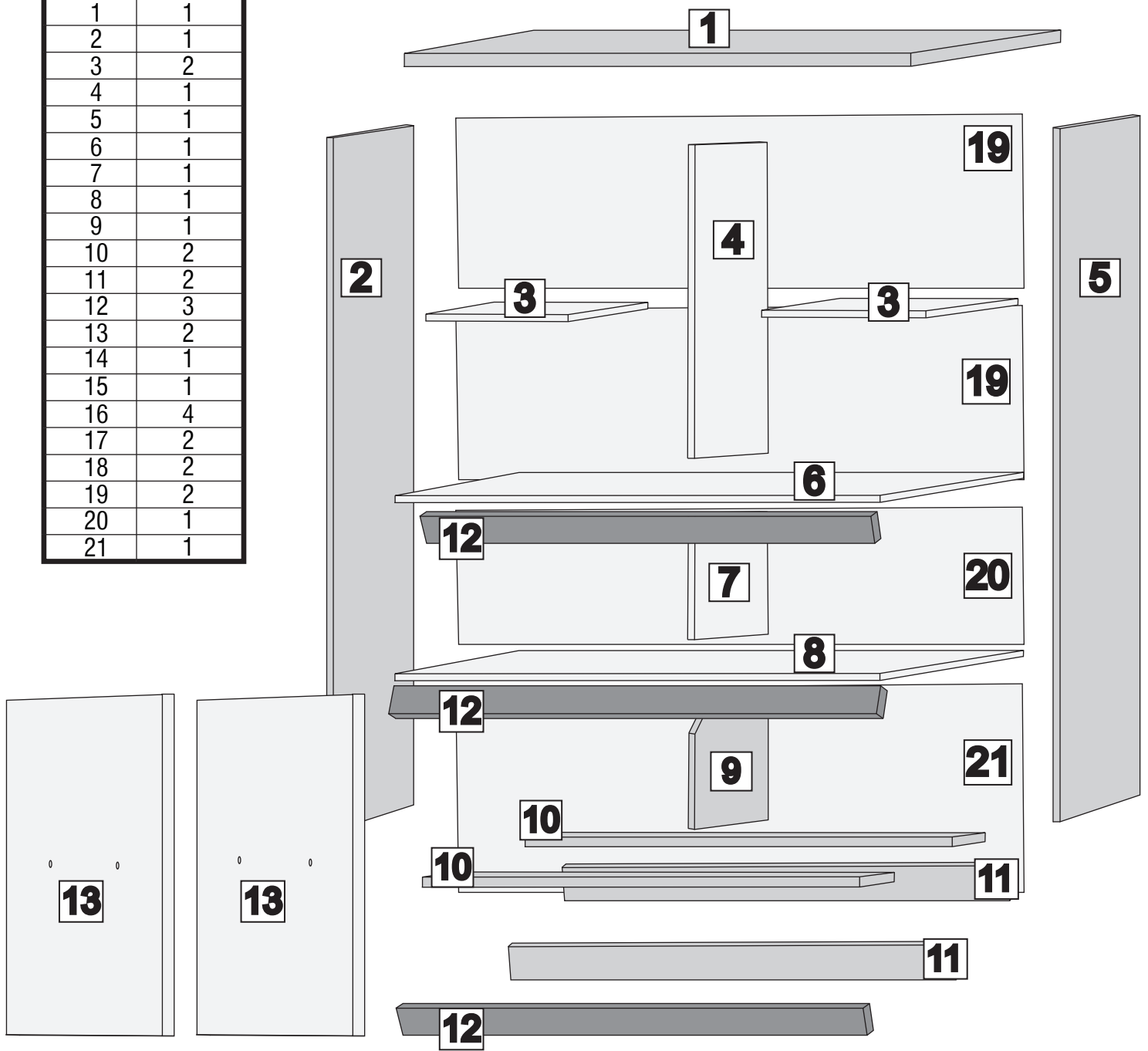
POZOR! - První příslušenství holí "KK" a "MD" v korunách a boky.

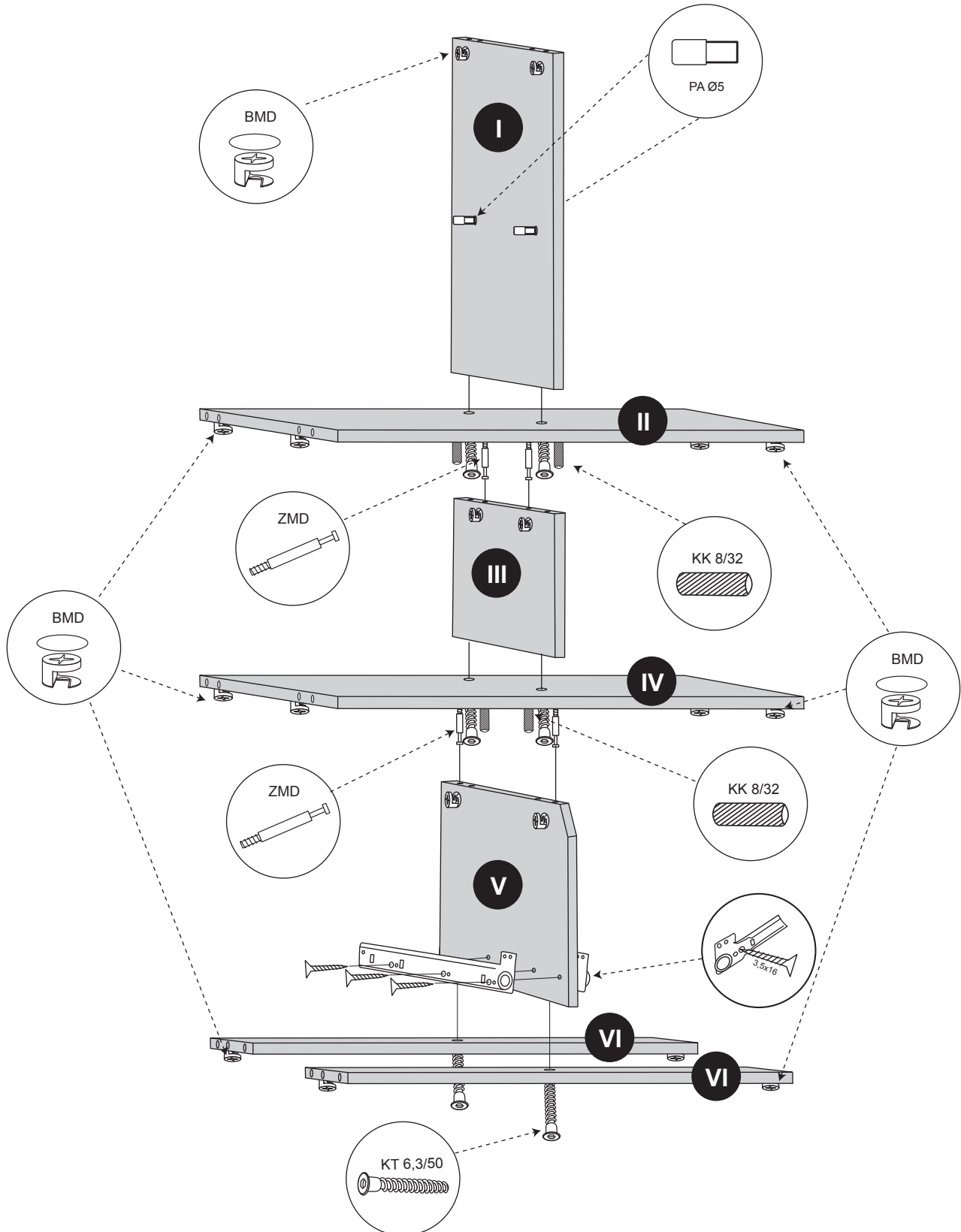
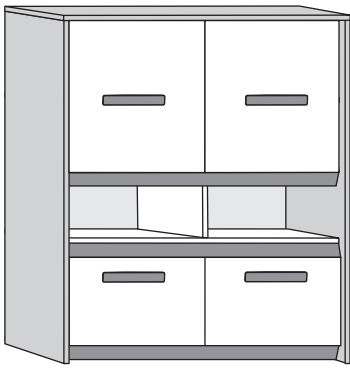
POZOR! - Prvé príslušenstvo palíc "KK" a "MD" v korunách a boky.

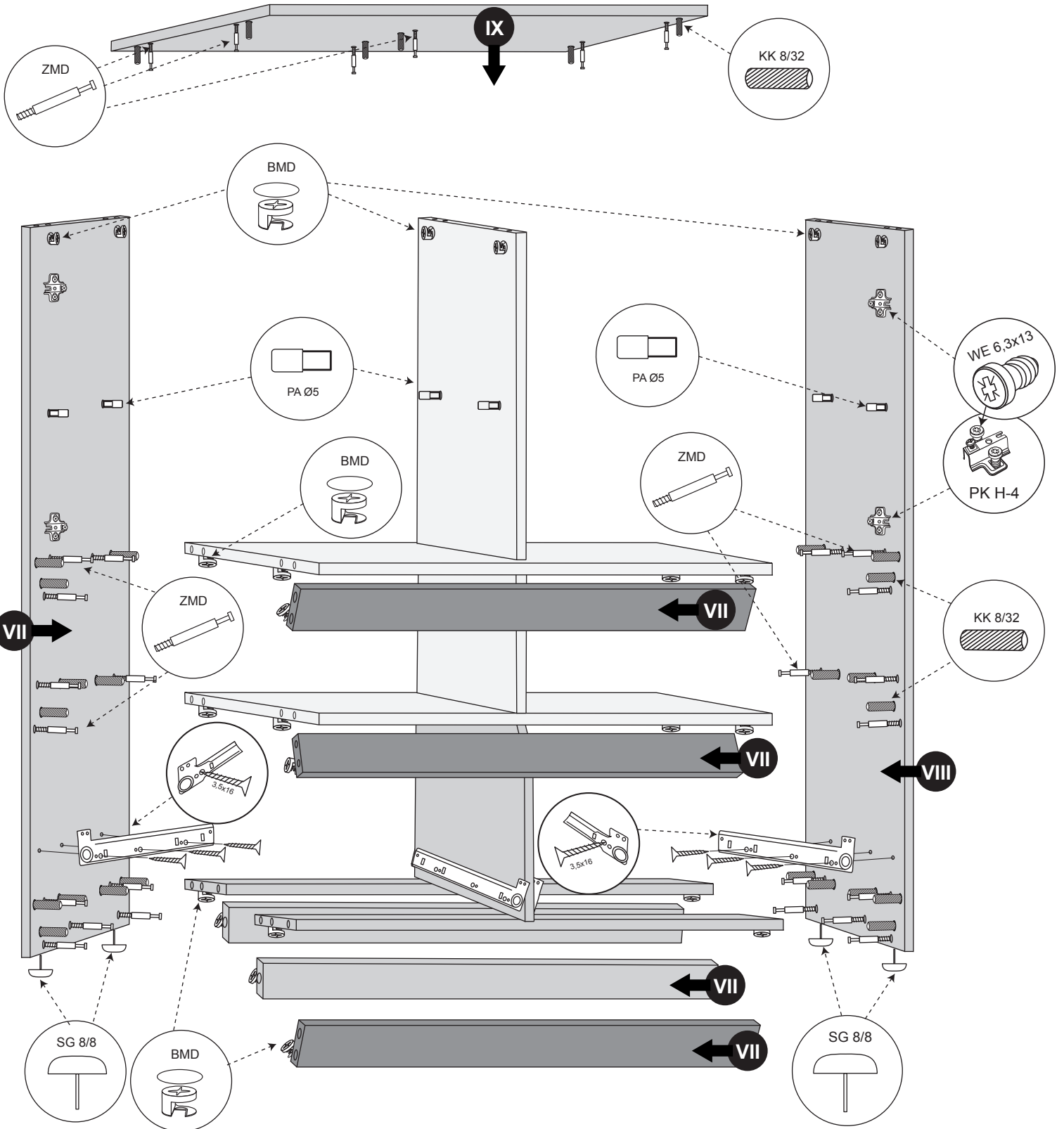
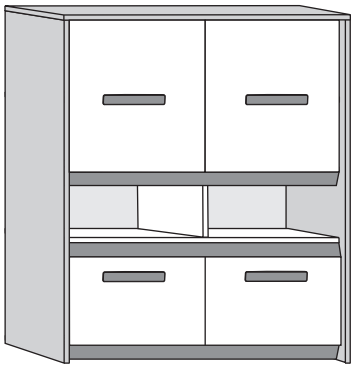
ВНИМАНИЕ! - Первый аксессуаров палочки "KK" и "MD" по верхинам и по бокам.

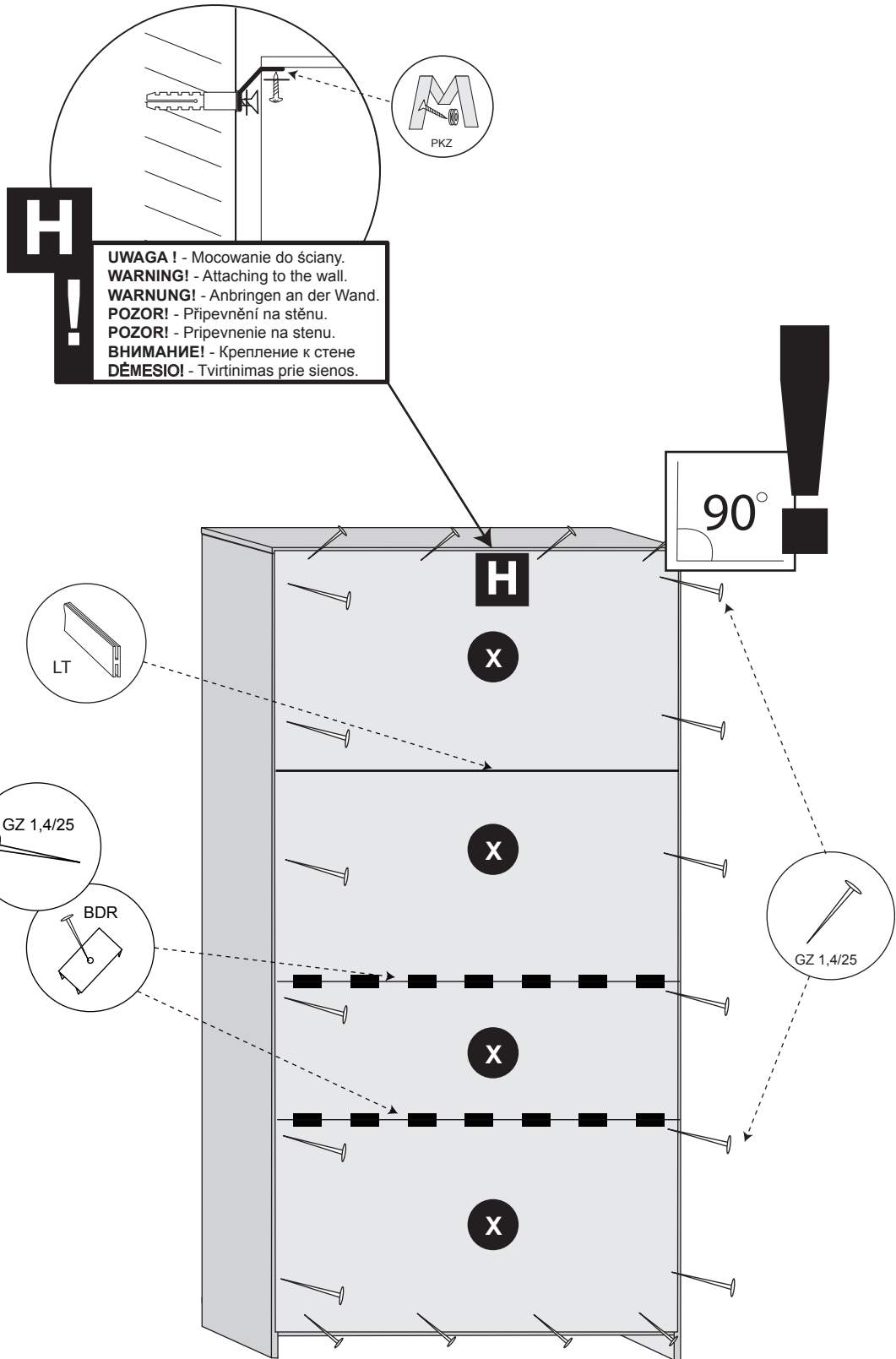
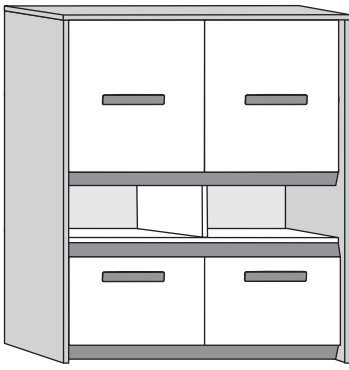
DĚMESIO! - Pirmiausiai furnitūrą KK ir MD įkalame į stalviršį ir šonus.

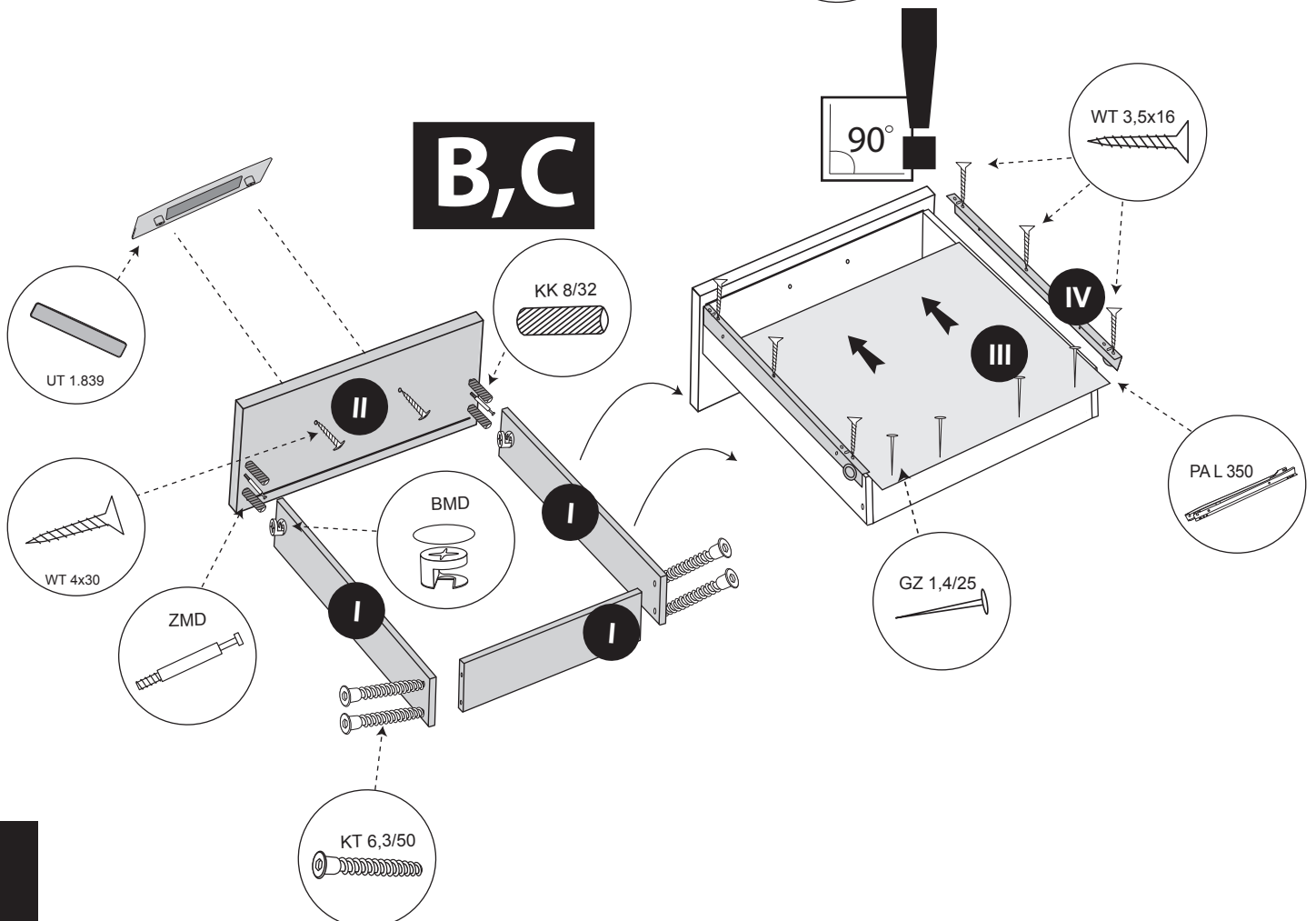
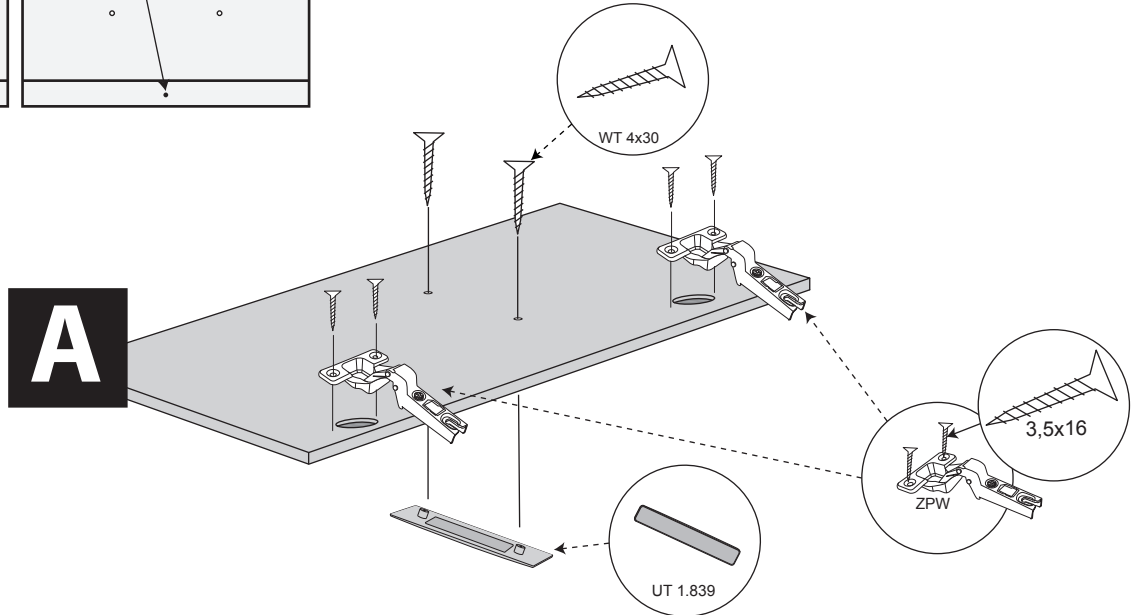
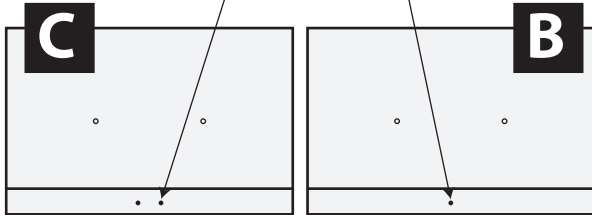
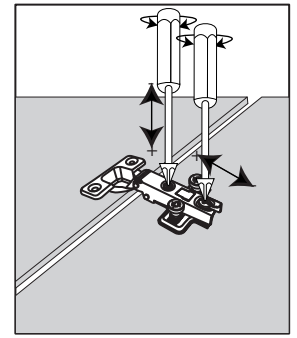
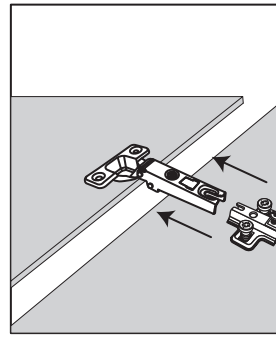
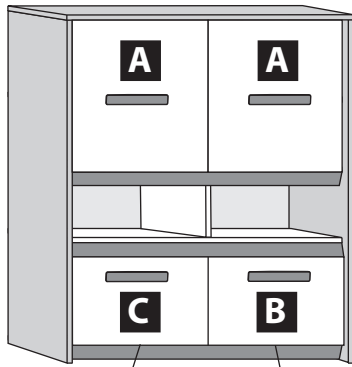
Nr/No	Szt/Qty
1	1
2	1
3	2
4	1
5	1
6	1
7	1
8	1
9	1
10	2
11	2
12	3
13	2
14	1
15	1
16	4
17	2
18	2
19	2
20	1
21	1







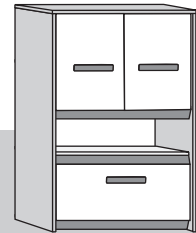






www.MLMEBLE.pl

GB D CZ SK RUS LT
assembly instructions / montageanleitung / montážní návod / montážny návod / инструкции по монтажу / surinkimo instrukcija



INSTRUKCJA MONTAŻU

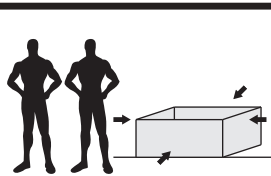
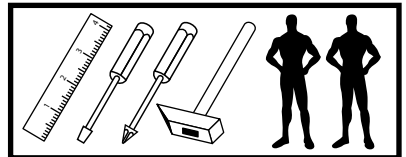
BEST 08
 140 90 41

akcesoria / accessories / zubehör / příslušenství / prislušenstvo / аксессуары / furnitūra :

x 30 KK 8/32	x 4 KT 6,3/50	x 60 GZ 1,4/25	x 4 SG 8/8	x 24 MD	x 2 ZAM	x 4 ZAM	x 4 PA Ø5	x 20 WT 3,5x16	x 6 WT 4x30	x 4 ZPW
x 4 PK H-4	x 8 WE 6,3x13	x 12 BDP	x 3 UT 1.839	x 1 PKZ	x 1 PAL 350	x 1 WS L 350	x 1 LT	x 1 kluczyk / key / schlüssel / kľuč / ключ / raktas	x 1 klej / glue / kleber / lepidlo / lepidlo / клеј / kljaj	

do montażu potrzebne są:

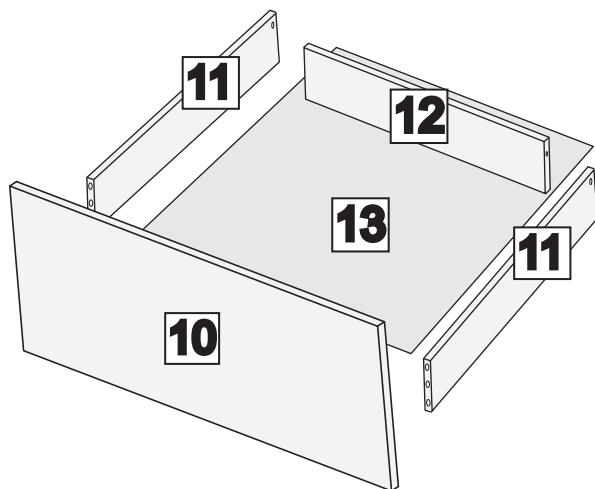
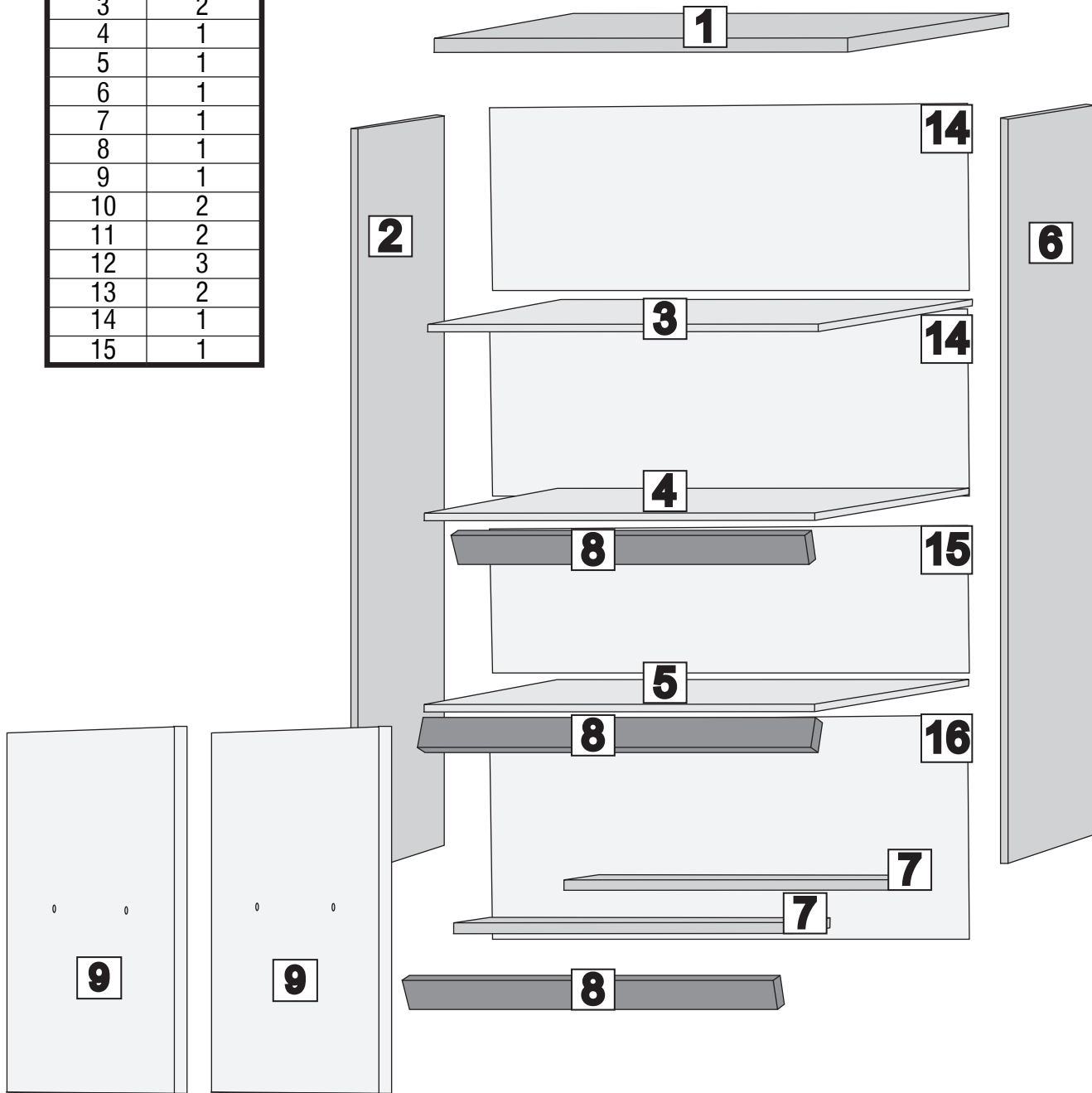
are needed for assembly:
sind erforderlich für die montage:
jsou potřebné pro montáž:
sú potrebné pre montáž:
которые необходимы для сборки:
Surinkimui reikės:

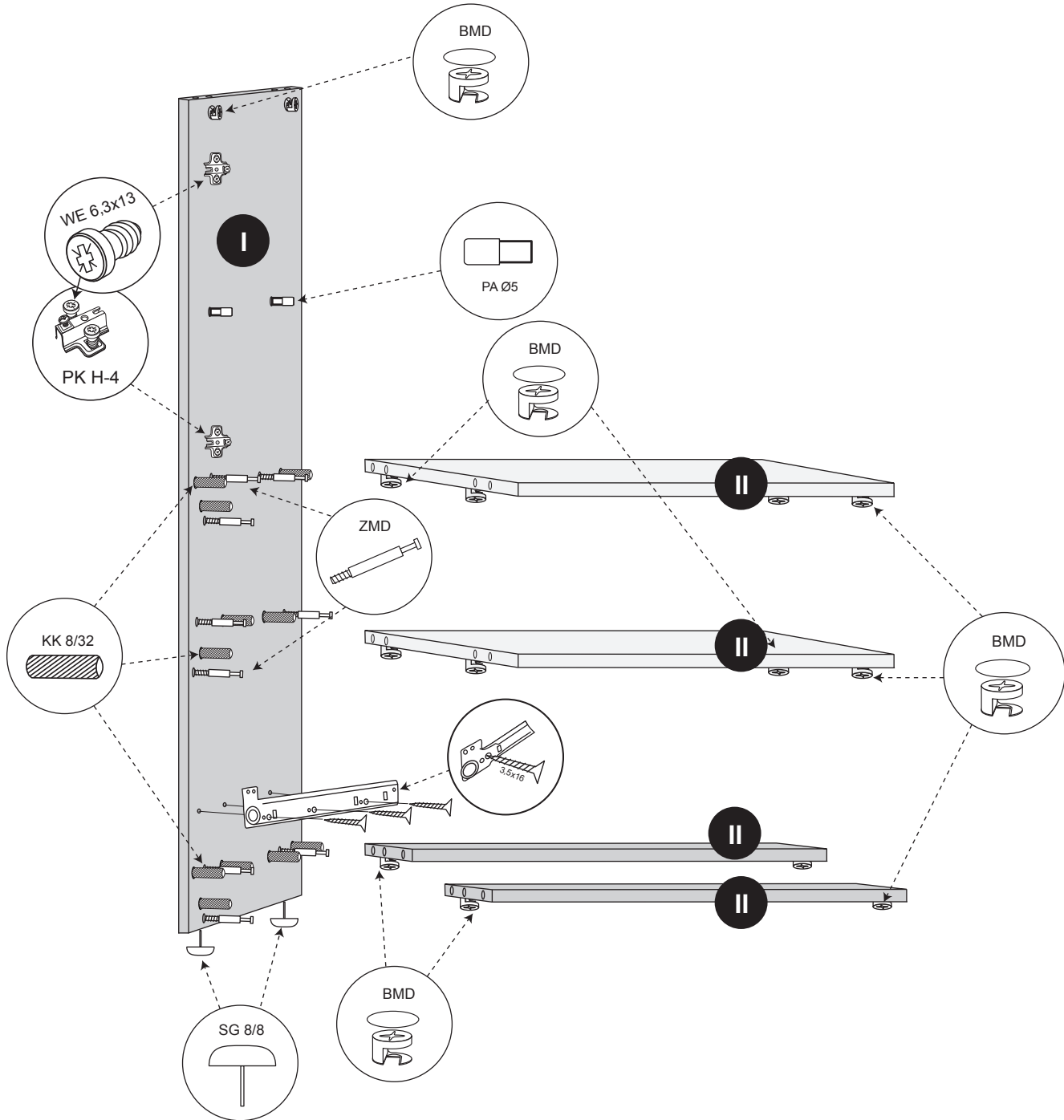
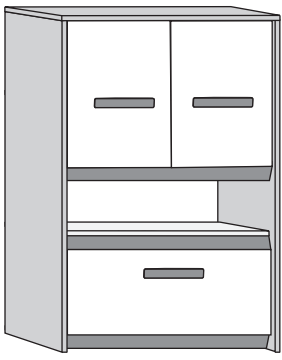


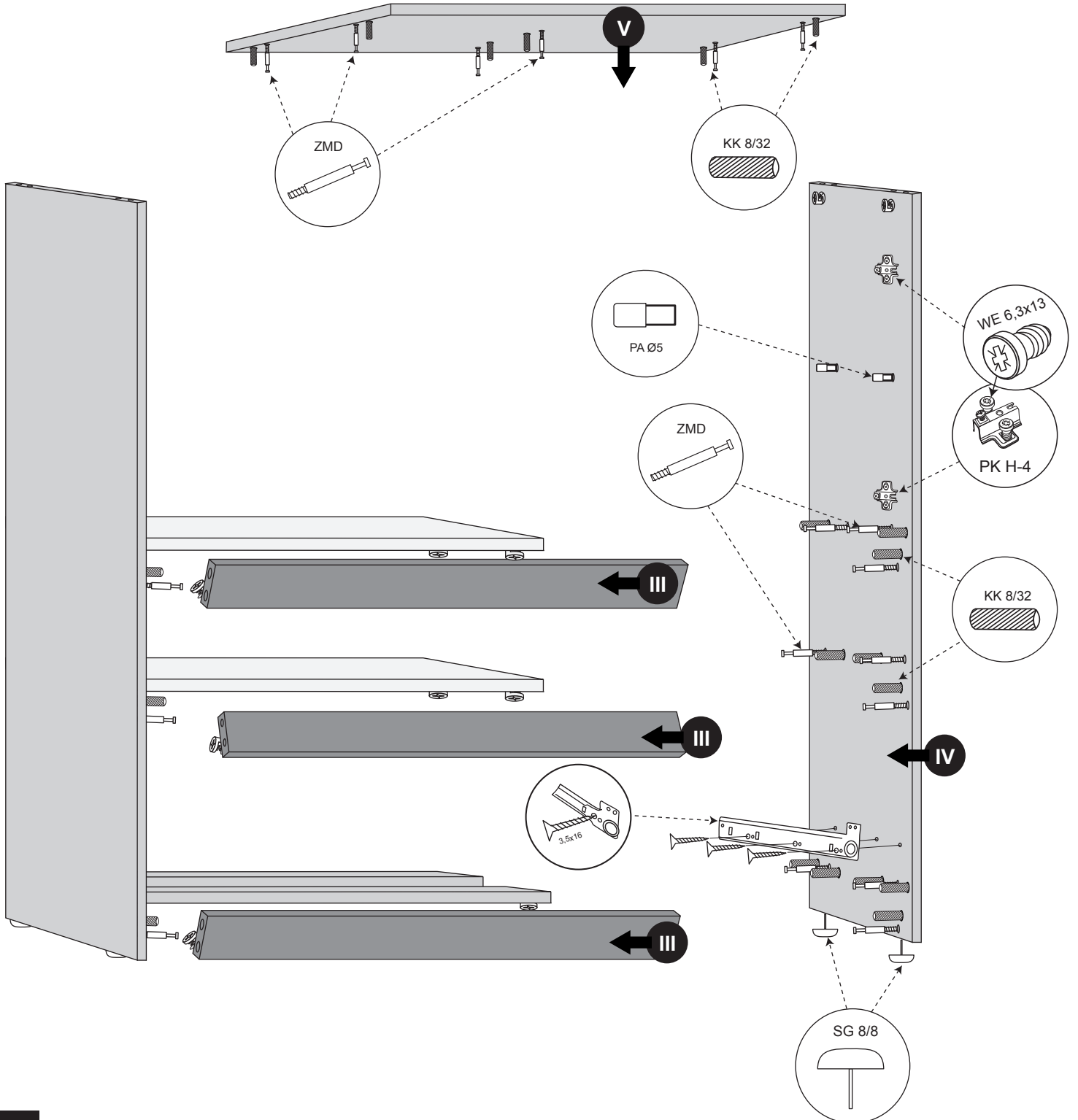
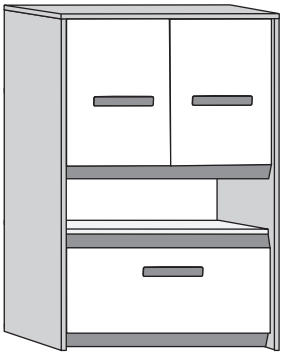
UWAGA ! - mebel należy składać w pozycji poziomej
WARNING! - furniture should be submitted in a horizontal position
WARNUNG! - Möbel sollten in einer horizontalen Position vorzulegen
POZOR! - Nábytek by měl být předložen ve vodorovné poloze
POZOR! - Nábytok by mal byť predložený vo vodorovnej polohe
ВНИМАНИЕ! - Мебель должна быть представлена в горизонтальном положении
DĚMESIO! - Baldą surenkame horizontalioje padėtyje

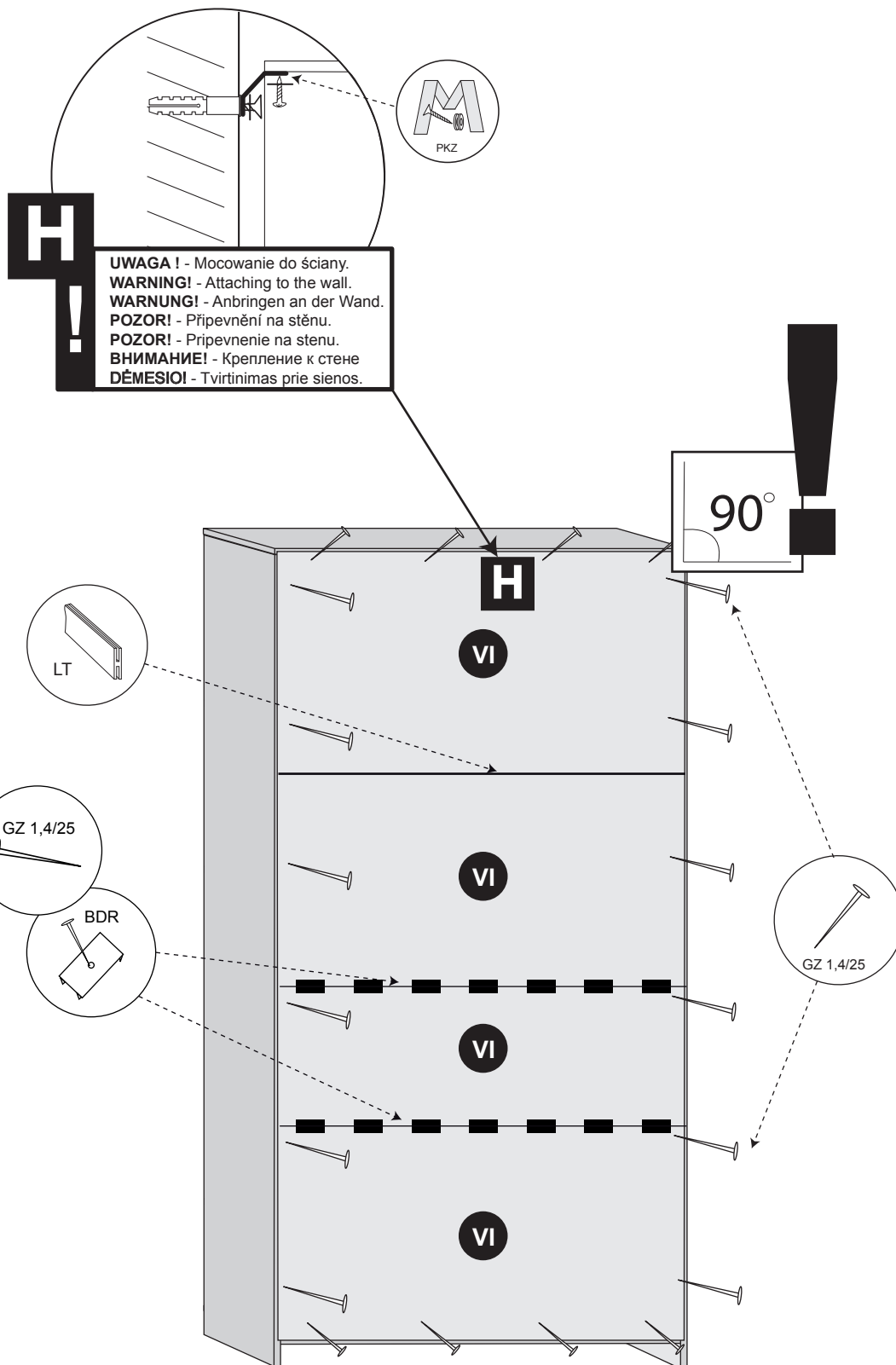
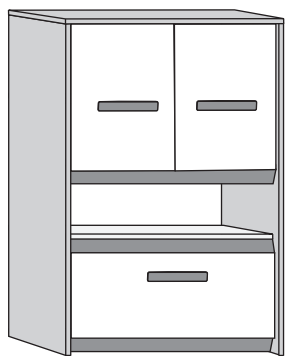
UWAGA ! - w pierwszej kolejności wbijamy akcesoria „KK” i „MD” w blaty oraz boki.
WARNING! - The first accessory sticks "KK" and "MD" in the tops and sides.
WARNUNG! - Die erste Accessoire-Sticks "KK" und "MD" in den Spitzen und an den Seiten.
POZOR! - První příslušenství holí "KK" a "MD" v korunách a boky.
POZOR! - Prvé príslušenstvo palíc "KK" a "MD" v korunách a boky.
ВНИМАНИЕ! - Первый аксессуаров палочки "KK" и "MD" по верхинам и по бокам.
DĚMESIO! - Pirmiausiai furnitūrą KK ir MD įkalame į stalviršį ir šonus.

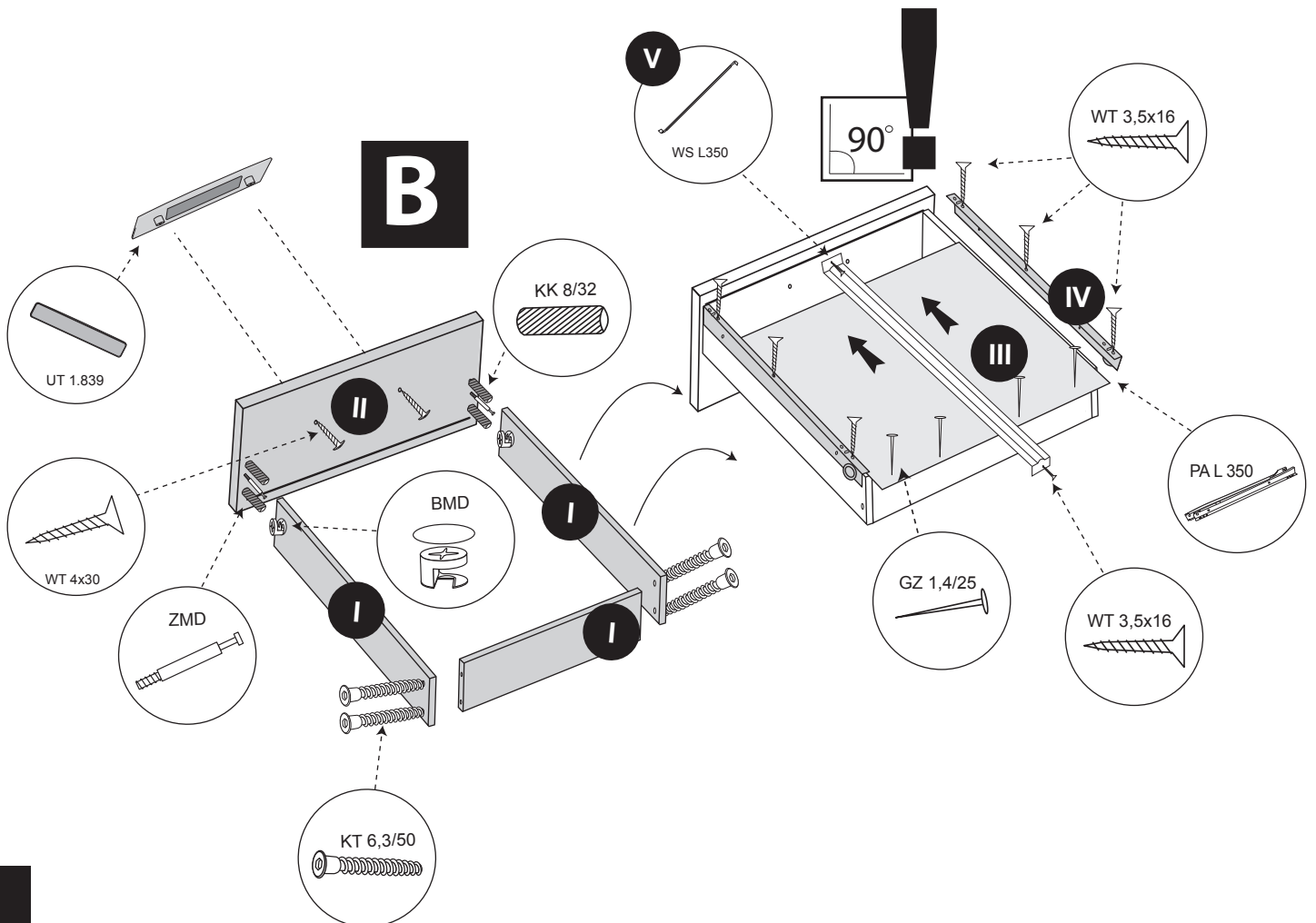
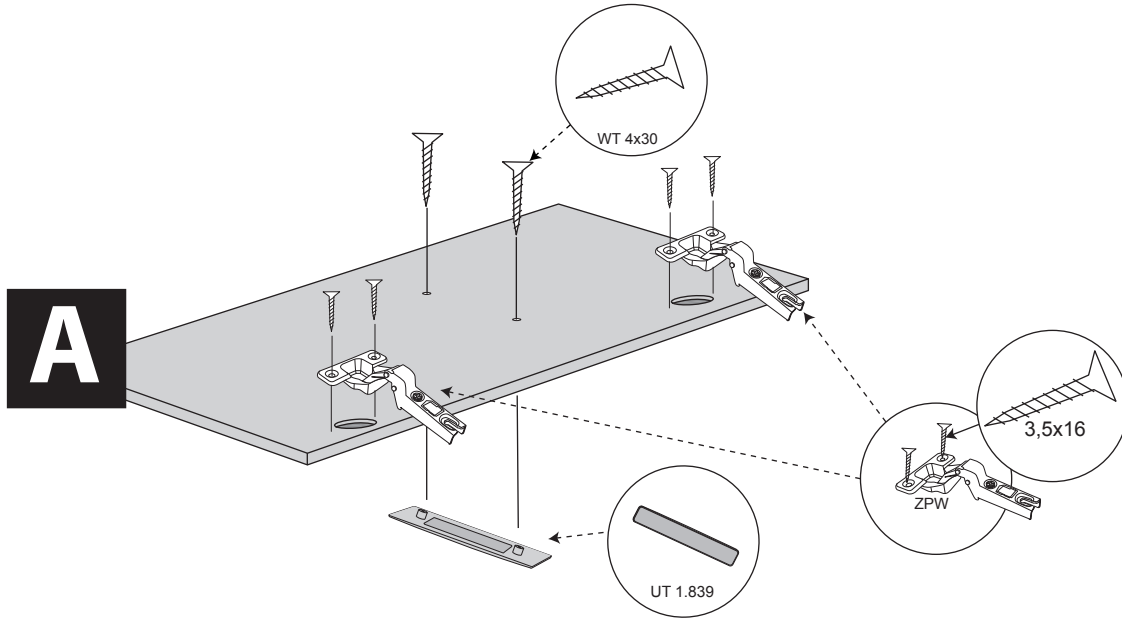
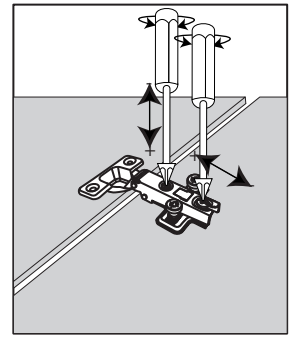
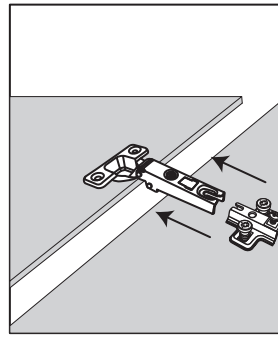
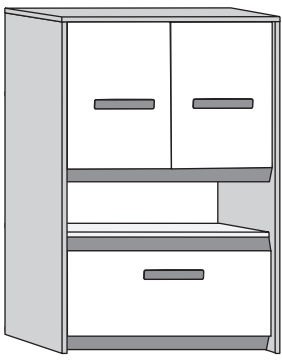
Nr/No	Szt/Qty
1	1
2	1
3	2
4	1
5	1
6	1
7	1
8	1
9	1
10	2
11	2
12	3
13	2
14	1
15	1

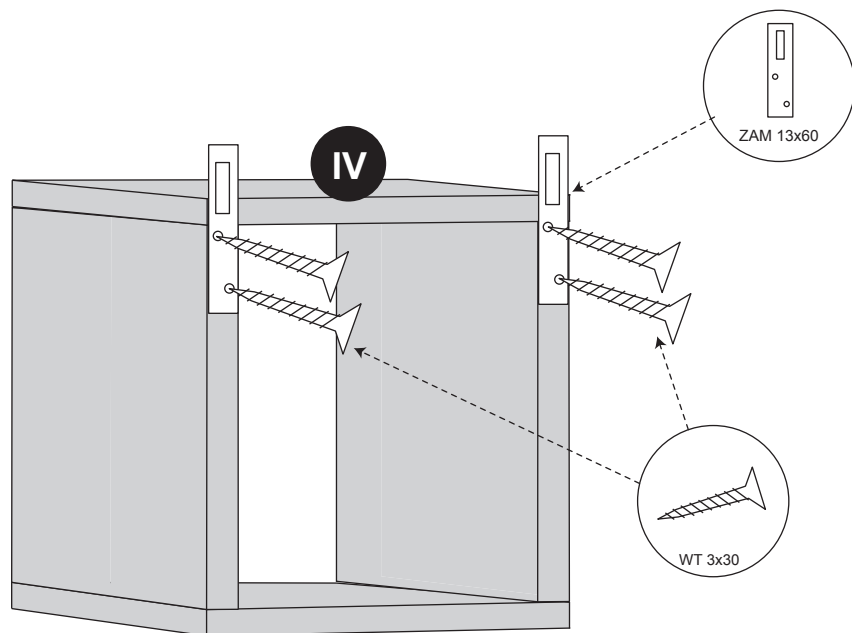












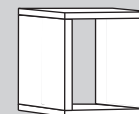
www.MLMEBLE.pl

GB D CZ SK RUS LT
assembly instructions / montageanleitung / montážní návod / montážny návod / инструкции по монтажу / surinkimo instrukcija

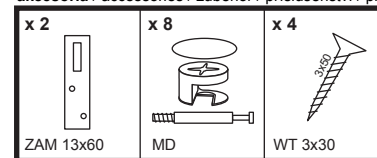


INSTRUKCJA MONTAŻU

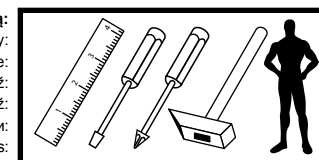
BEST 15
↑ 29 → 29 ↗ 20



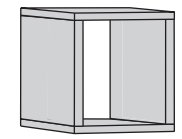
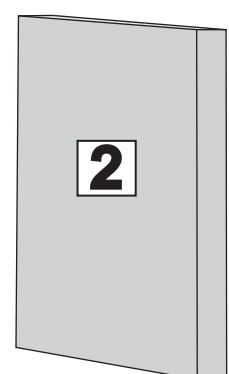
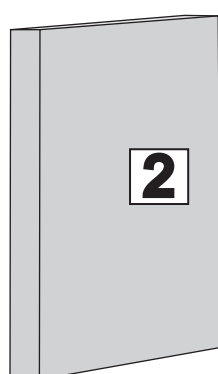
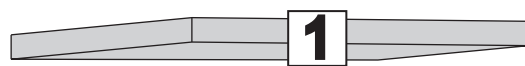
akcesoria / accessories / zubehör / příslušenství / prislušenstvo / аксессуары / furnitūra :



do montażu potrzebne są:
are needed for assembly:
sind erforderlich für die montage:
jsou potřebné pro montáž:
sú potrebné pre montáž:
которые необходимы для сборки:
Surinkimui reikės:

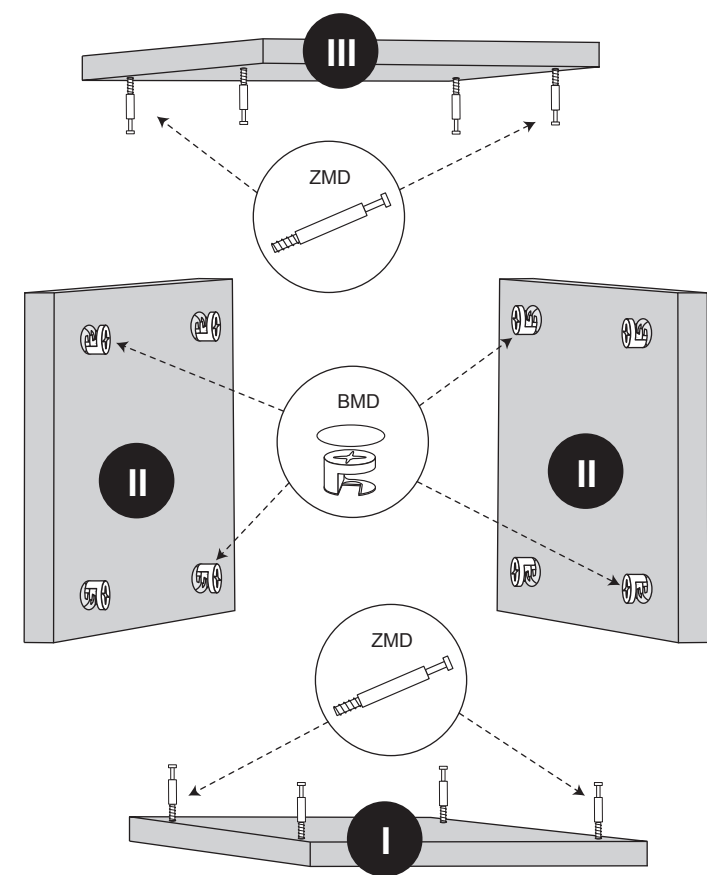


Nr/No	Szt/Qty
1	2
2	2



sequence assembly / reihenfolge montage / sekvence montáž / postupnosť montáže / последовательность ассамбли / surinkimo eiliškumas

Kolejność montażu: I II III IV





www.MLMEBLE.pl

GB D CZ SK RUS LT
assembly instructions / montageanleitung / montážní návod / montážny návod / инструкции по монтажу / surinkimo instrukcija



INSTRUKCJA MONTAŻU

BEST 16
↑140 →55 ↗41

akcesoria / accessories / zubehör / příslušenství / prislušenstvo / аксессуары / furnitūra :

x 26 KK 8/32	x 4 KT 6,3/50	x 50 GZ 1,4/25	x 4 SG 8/8	x 24 MD	x 6 ZAM	x 4 ZAM	x 4 PA Ø5	x 16 WT 3,5x16	x 4 WT 4x30	x 2 ZPW
x 2 PK H-4	x 4 WE 6,3x13	x 1 PAL 350	x 1 PKZ	x 2 UT 1.839	x 1 LT	x 1 kluczyk / key / schlüssel / klíč / kľúč / ключ / raktas	x 1 klej / glue / kleber / lepidlo / lepidlo / клей / klijai			

do montażu potrzebne są:

are needed for assembly:

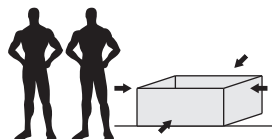
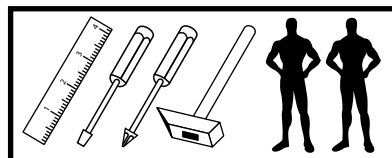
sind erforderlich für die montage:

jsou potřebné pro montáž:

sú potrebné pre montáž:

которые необходимы для сборки:

Surinkimui reikės:



UWAGA ! - mebel należy składać w pozycji poziomej

WARNING! - furniture should be submitted in a horizontal position

WARNUNG! - Möbel sollten in einer horizontalen Position vorzulegen

POZOR! - Nábytek by měl být předložen ve vodorovné poloze

POZOR! - Nábytok by mal byť predložený vo vodorovnej polohe

ВНИМАНИЕ! - Мебель должна быть представлена в горизонтальном положении

DĚMESIO! - Baldą surenkame horizontalioje padėtyje

UWAGA ! - w pierwszej kolejności wbijamy akcesoria „KK” i „MD” w blaty oraz boki.

WARNING! - The first accessory sticks "KK" and "MD" in the tops and sides.

WARNUNG! - Die erste Accessoire-Sticks "KK" und "MD" in den Spitzen und an den Seiten.

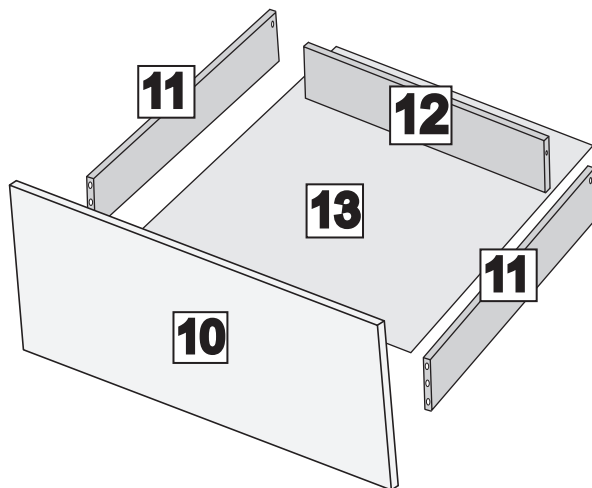
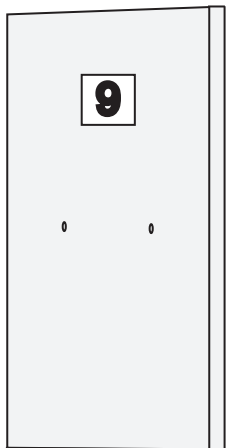
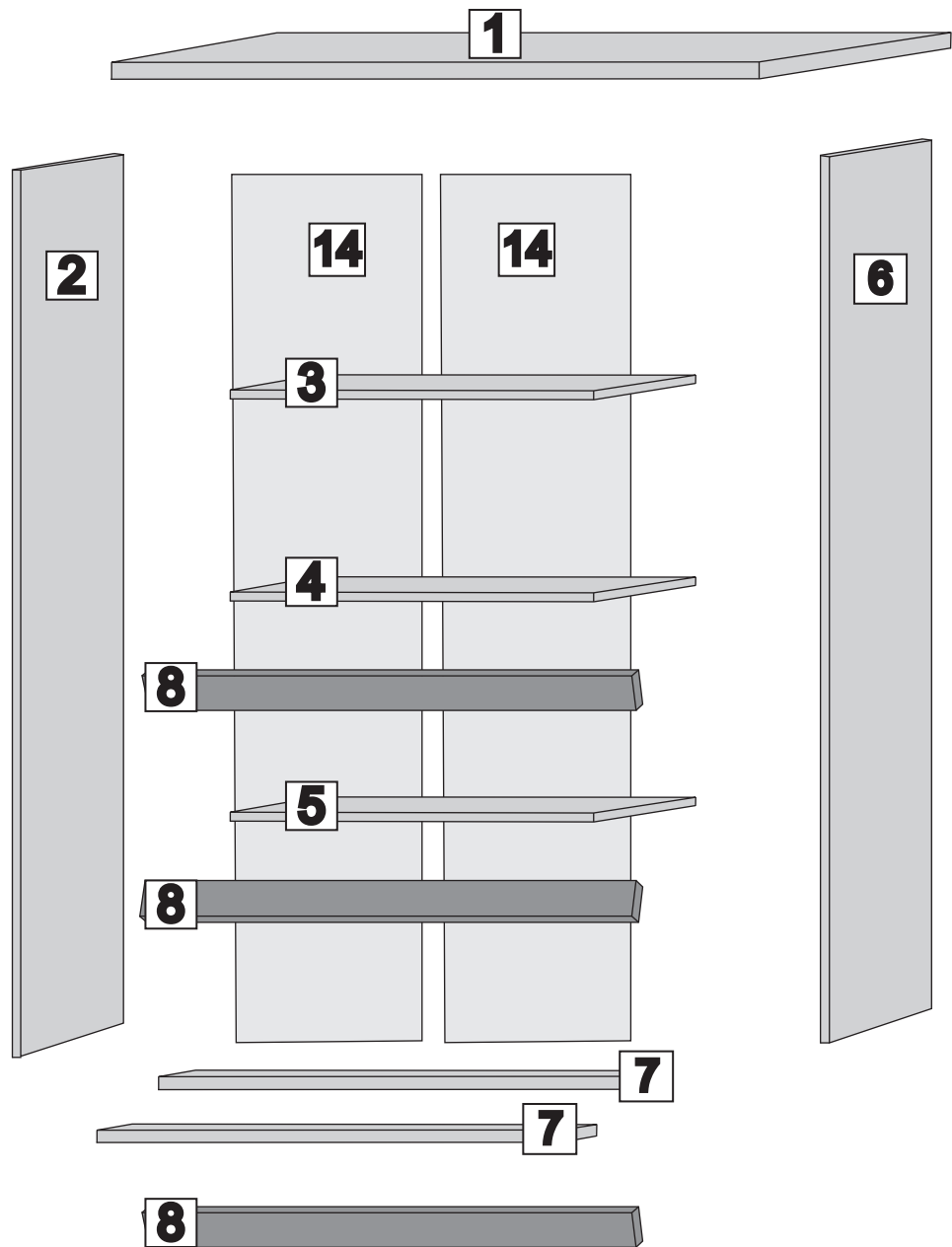
POZOR! - První příslušenství holí "KK" a "MD" v korunách a boky.

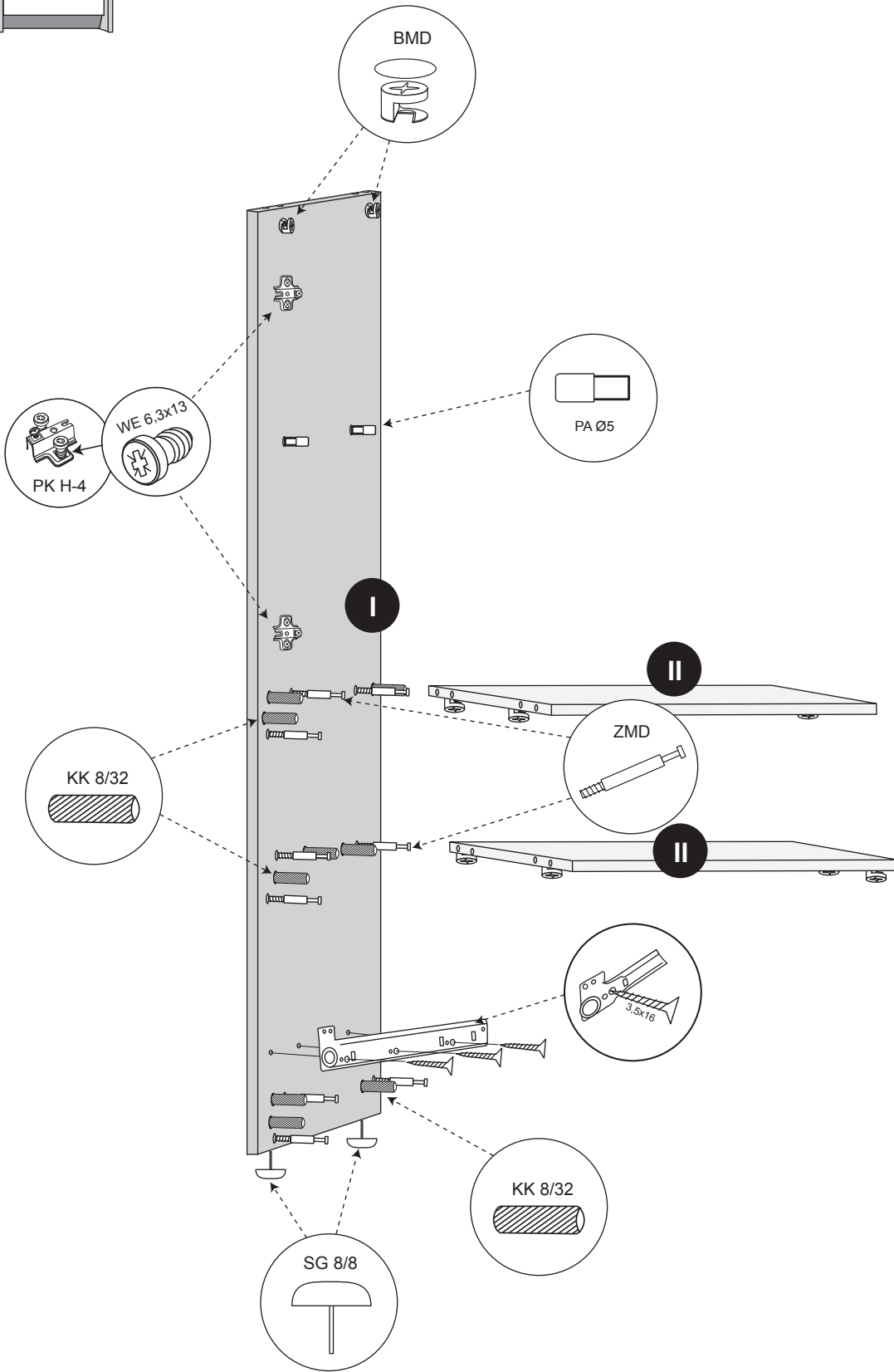
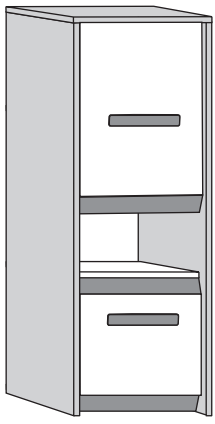
POZOR! - Prvé príslušenstvo palíc "KK" a "MD" v korunách a boky.

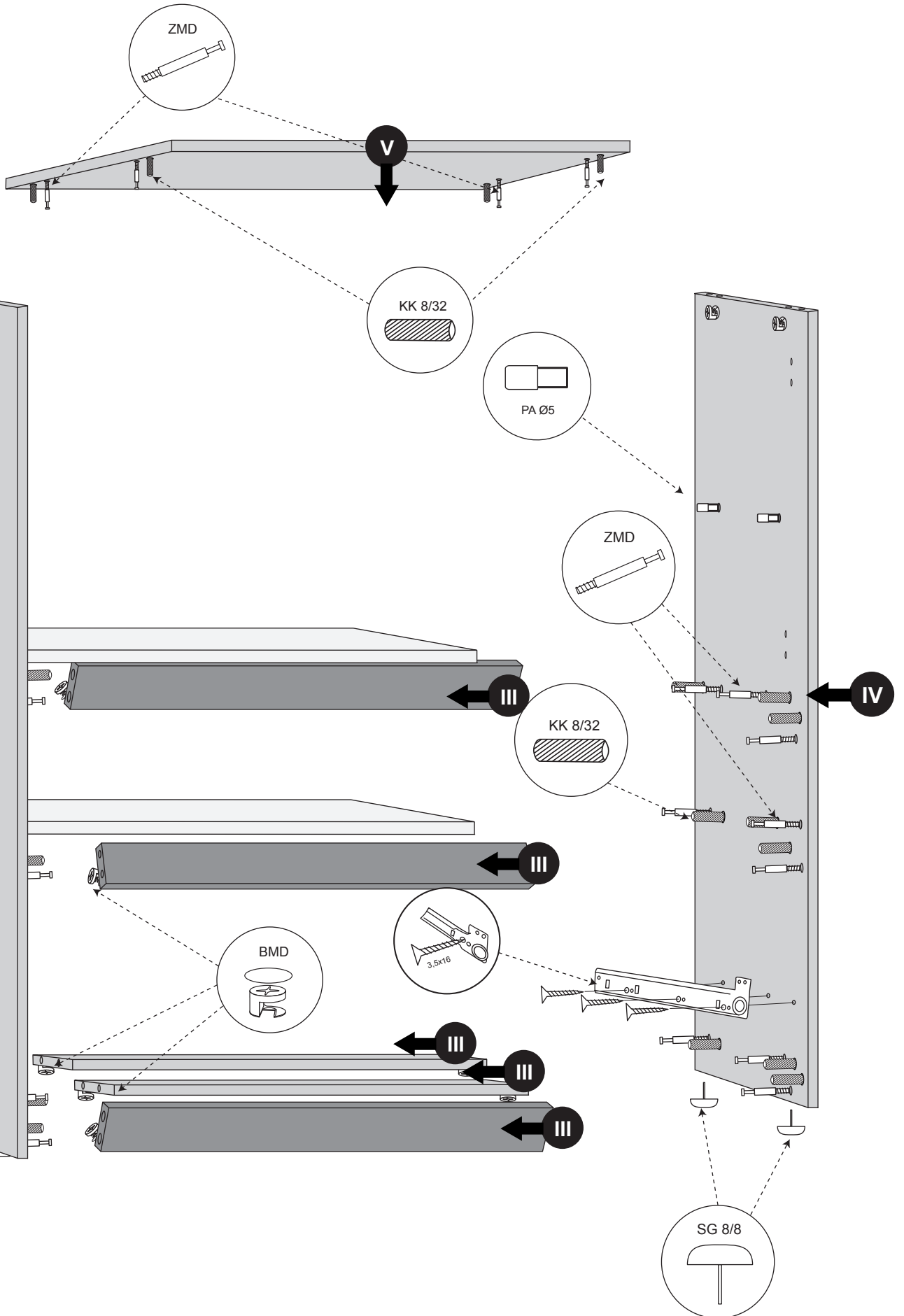
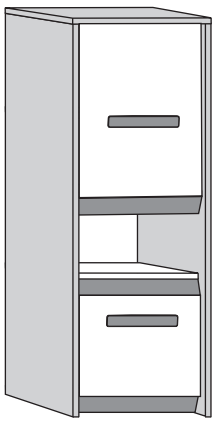
ВНИМАНИЕ! - Первый аксессуаров палочки "KK" и "MD" по верхинам и по бокам.

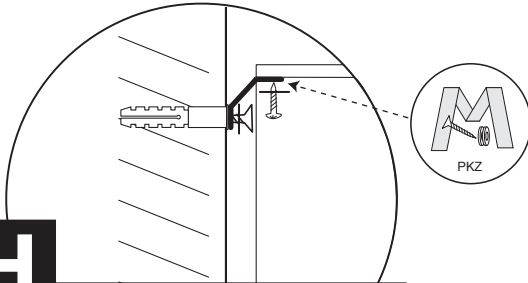
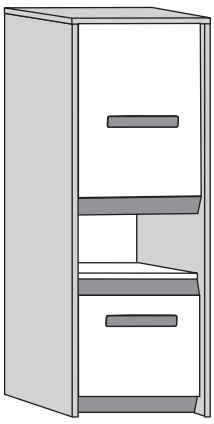
DĚMESIO! - Pirmiausiai furnitūrą KK ir MD įkalame į stalviršį ir šonus.

Nr/No	Szt/Qty
1	1
2	1
3	1
4	1
5	1
6	1
7	2
8	3
9	1
10	1
11	2
12	1
13	1
14	2

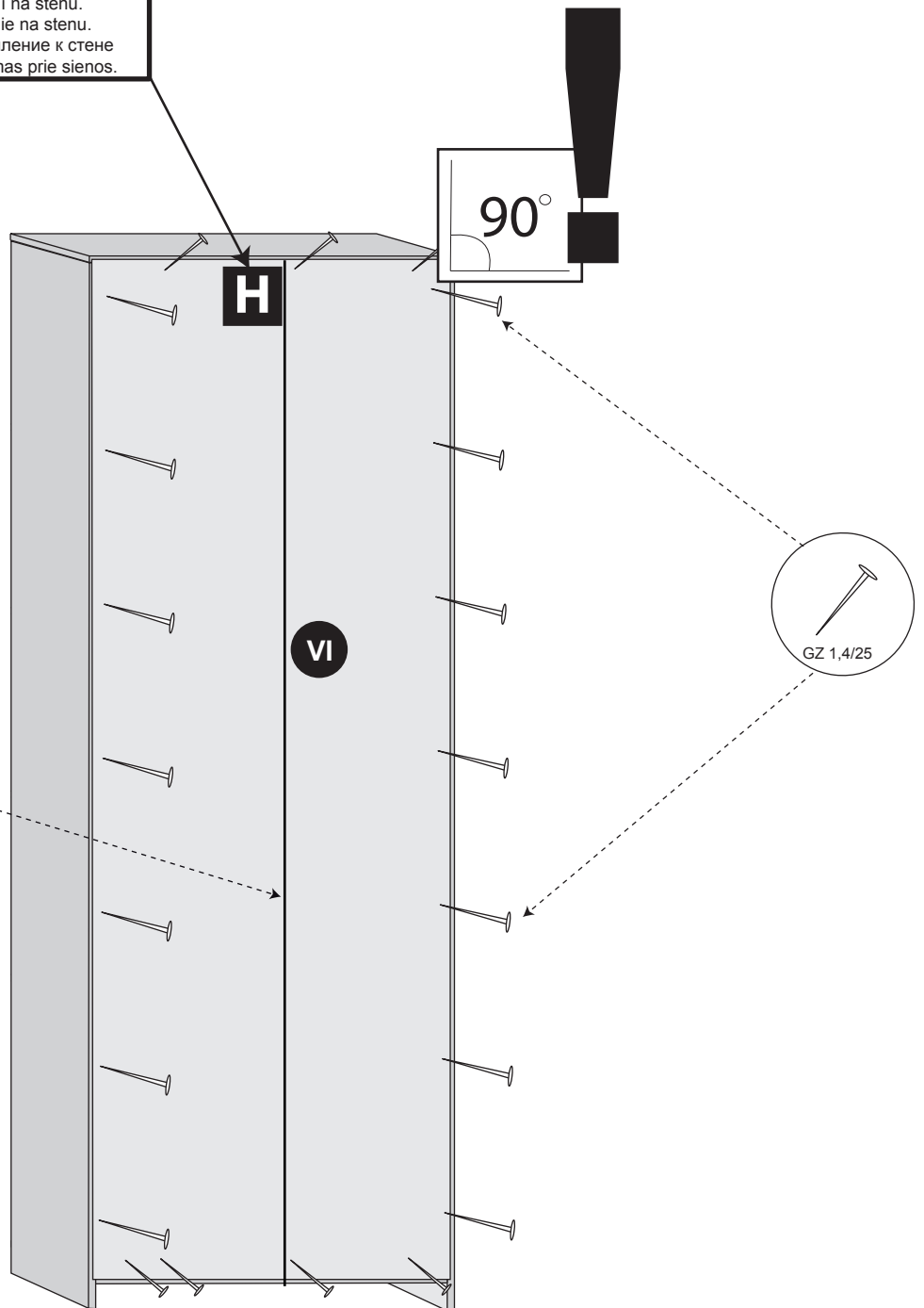


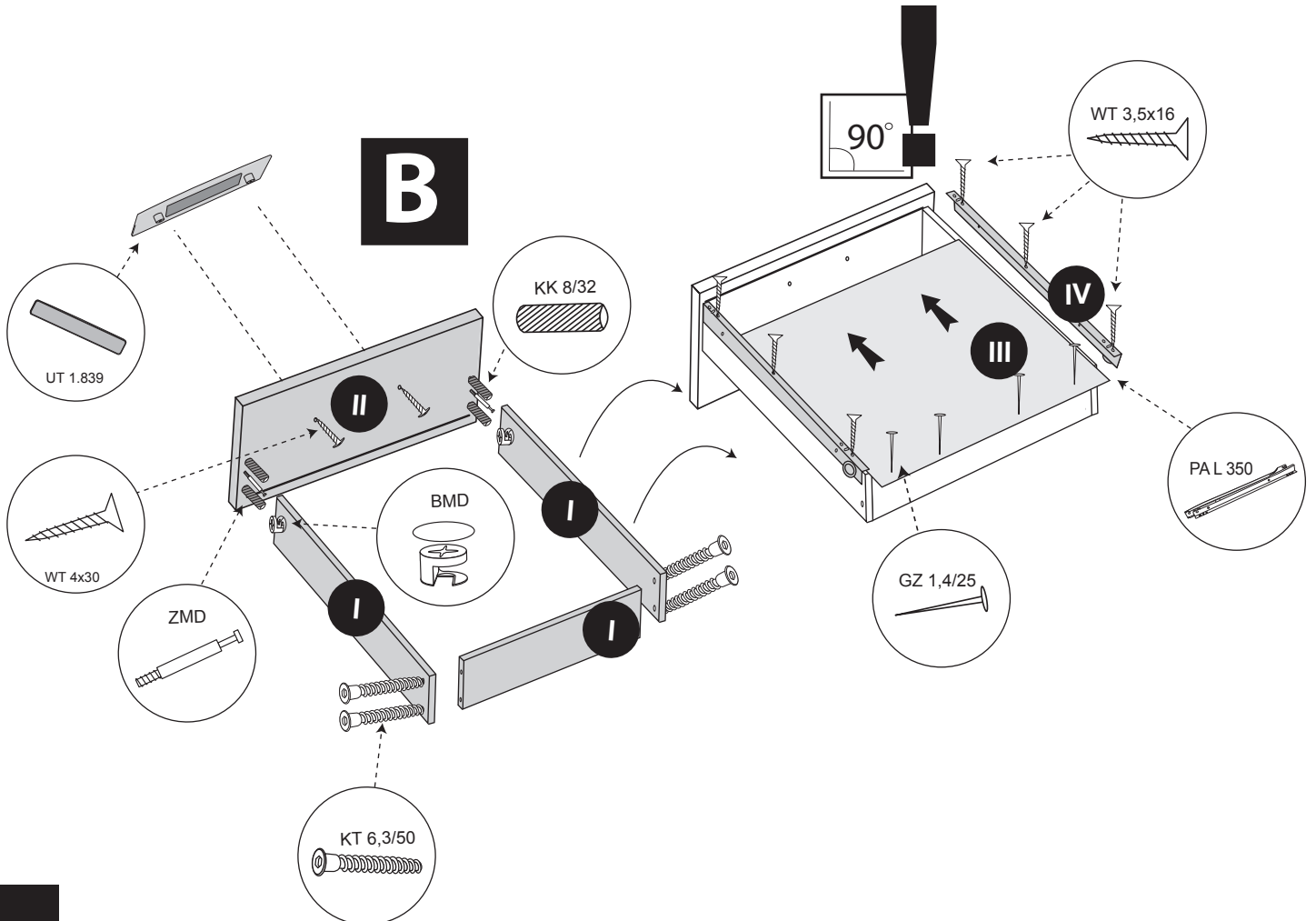
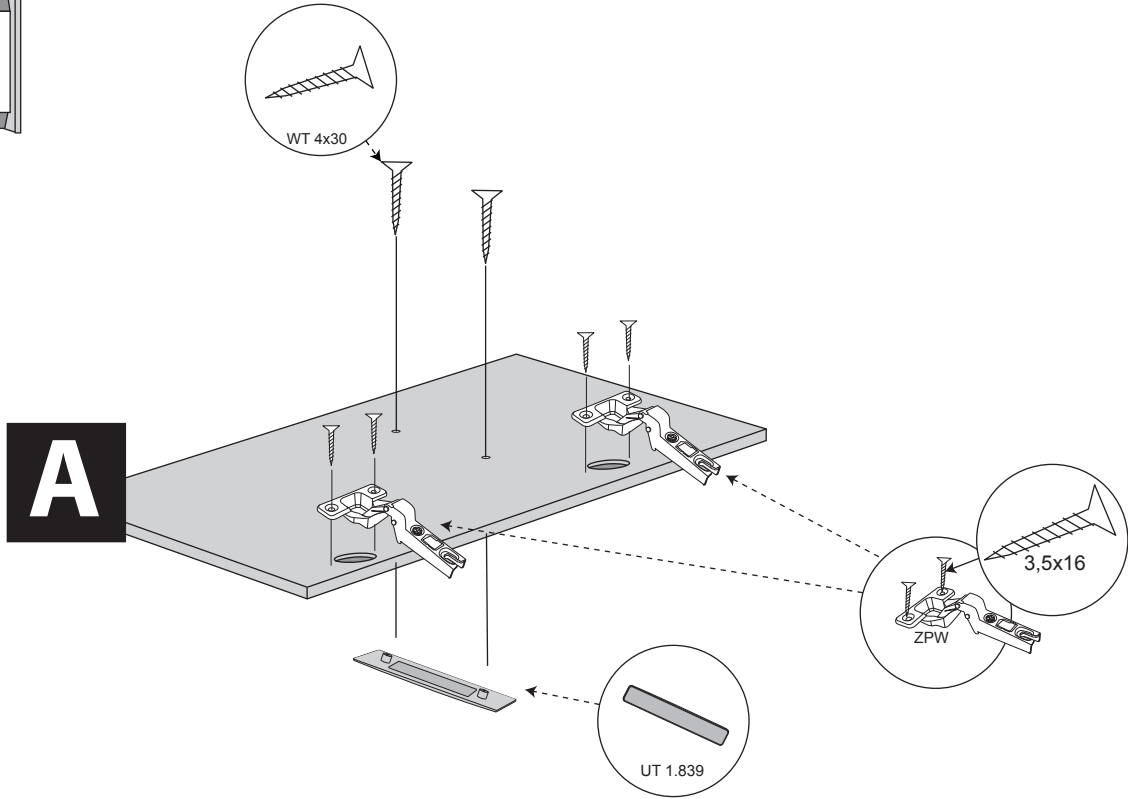
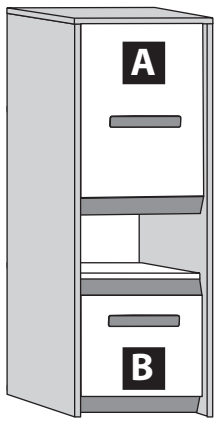






UWAGA! - Mocowanie do ściany.
WARNING! - Attaching to the wall.
WARNUNG! - Anbringen an der Wand.
POZOR! - Připevnění na stěnu.
POZOR! - Pripevnenie na stenu.
ВНИМАНИЕ! - Крепление к стене
DĒMESIO! - Tvirtinimas prie sienos.







www.MLMEBLE.pl

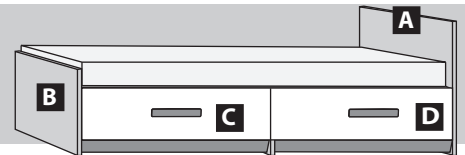
GB D CZ SK RUS LT
assembly instructions / montageanleitung / montážní návod / montážny návod / инструкции по монтажу / surinkimo instrukcija



INSTRUKCJA MONTAŻU

BEST 17

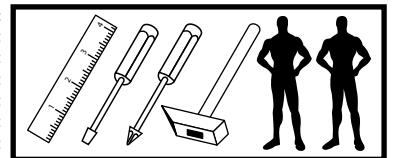
↑69 →204 ↗94



akcesoria / accessories / zubehör / příslušenství / prislušenstvo / аксессуары / furnitūra :

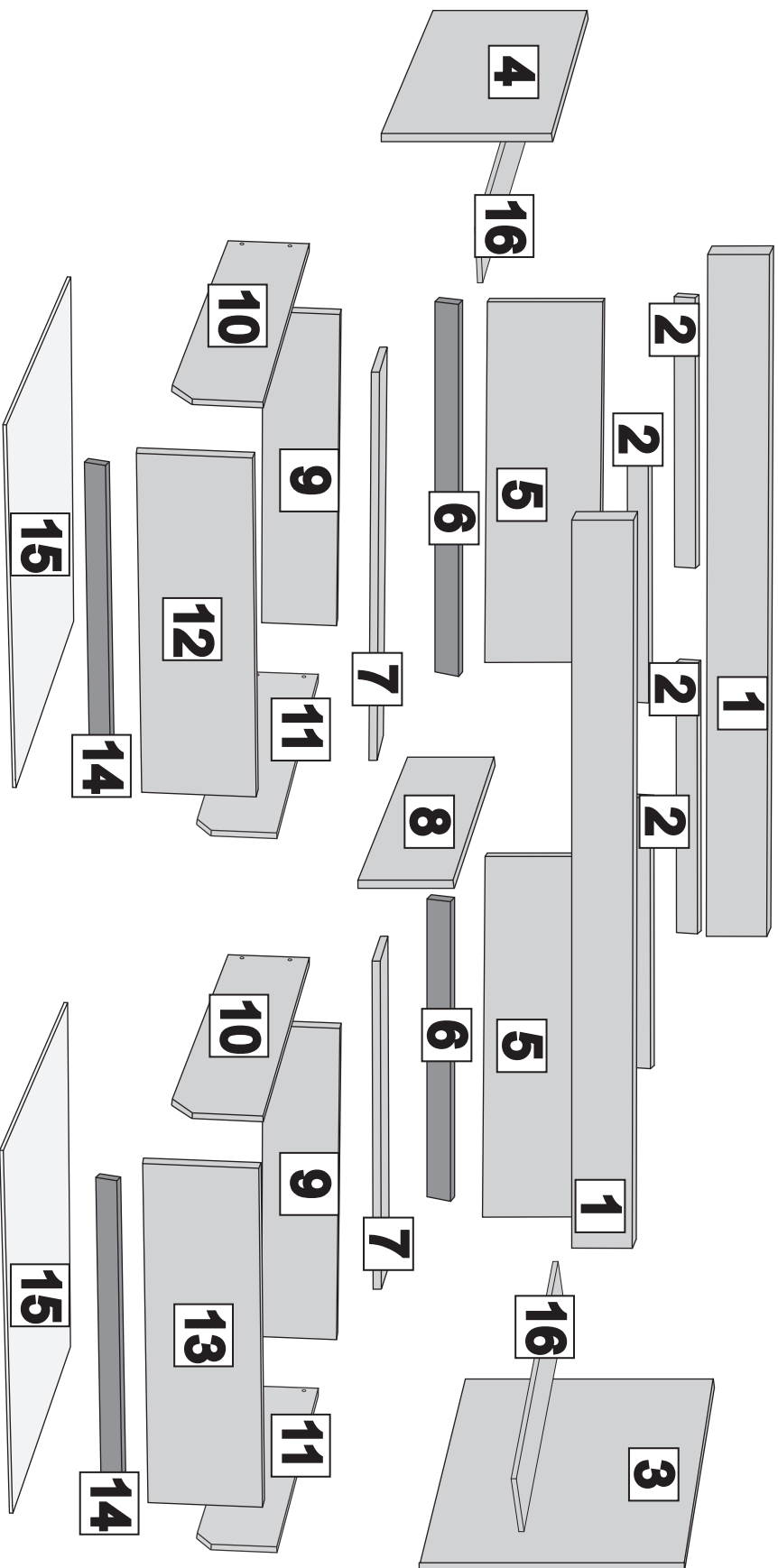
x 26 KK 8/32	x 10 KT 6,3/50	x 8 ZA N	x 6 SG 8/8	x 34 ZMD	x 42 BMD	x 8 ZAM	x 40 WT 3,5x16	x 62 WT 4x30	x 4 MD2 L76	x 4 KT 50
x 8 RP-33/G	x 8 RP-22	x 2 KT 75	x 1 kluczyk / key / schlüssel / kľúč / ключ / raktas	x 1 klej / glue / kleber / lepidlo / lepidlo / клеи / klijai						

do montażu potrzebne są:
are needed for assembly:
sind erforderlich für die montage:
jsou potřebné pro montáž:
sú potrebné pre montáž:
которые необходимы для сборки:
Surinkimui reikės:



UWAGA ! - W pierwszej kolejności wbijamy akcesoria „KK” i „MD” w blaty oraz boki i montujemy prowadnice.
WARNING! - In the first place should be driven accessories "KK" and "MD" in the tops and sides and guides.
WARNUNG! - In erster Linie sollte Accessoires "KK" und "MD" in den Wipfeln und an den Seiten und Guides gefahren werden.
POZOR! - V první řadě by měl být tažen příslušenství "KK" a "MD" v korunách a po stranách a průvodiců.
POZOR! - V prvom rade by mal byť ťahaný príslušenstvo "KK" a "MD" v korunách a po stranách a sprievodcov.
ВНИМАНИЕ! - В первую очередь следует руководствоваться аксессуарами "KK" и "MD", на вершинах и по бокам и руководства.
DÉMESIO! - Pirmiausiai furnitūrą KK ir MD įkalame į stalviršį ir šonus ir prisukame bėgelius.

Nr/No	Szt./Qty
1	2
2	2
3	1
4	1
5	2
6	2
7	2
8	1
9	2
10	2
11	2
12	1
13	1
14	2
15	2

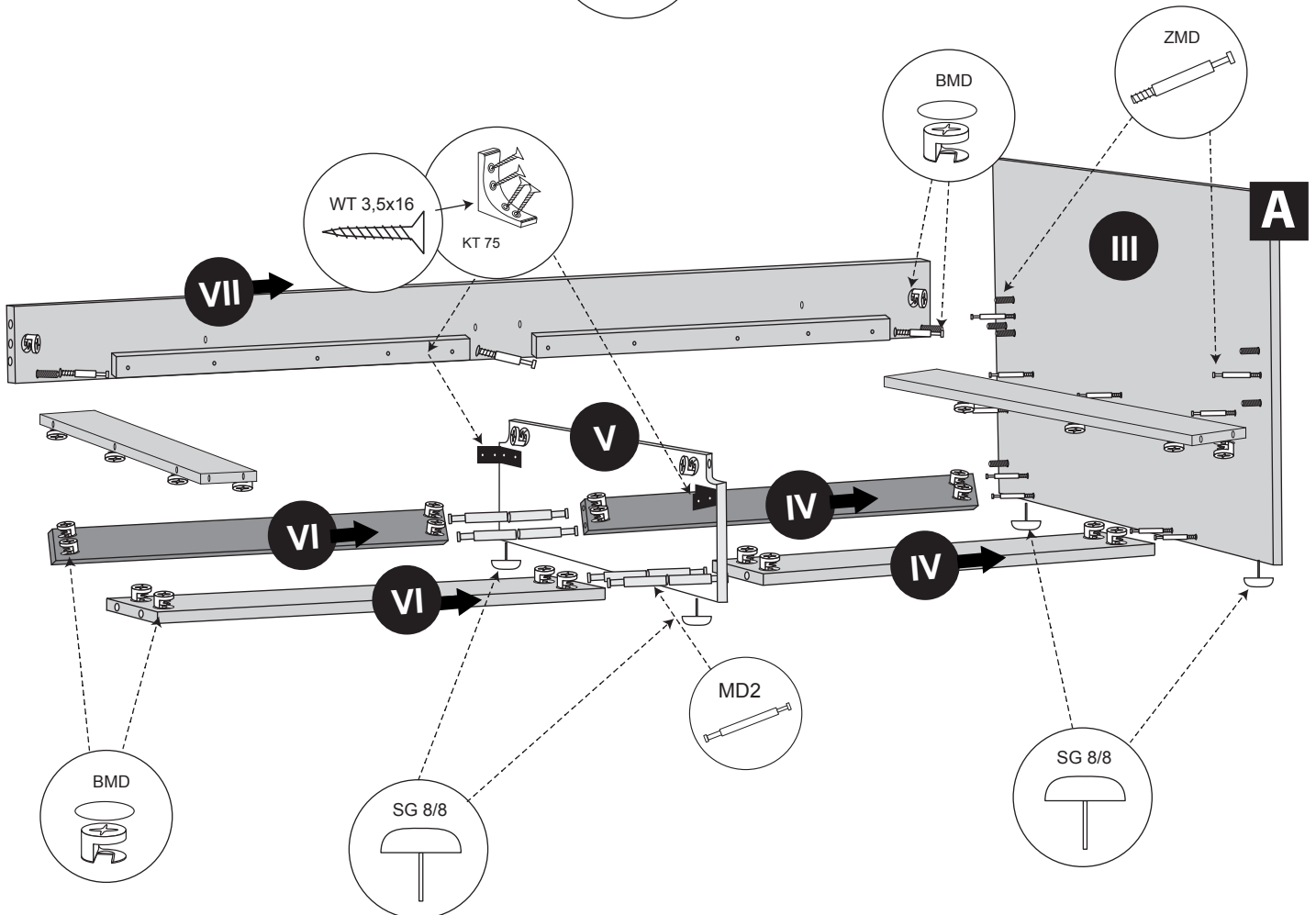
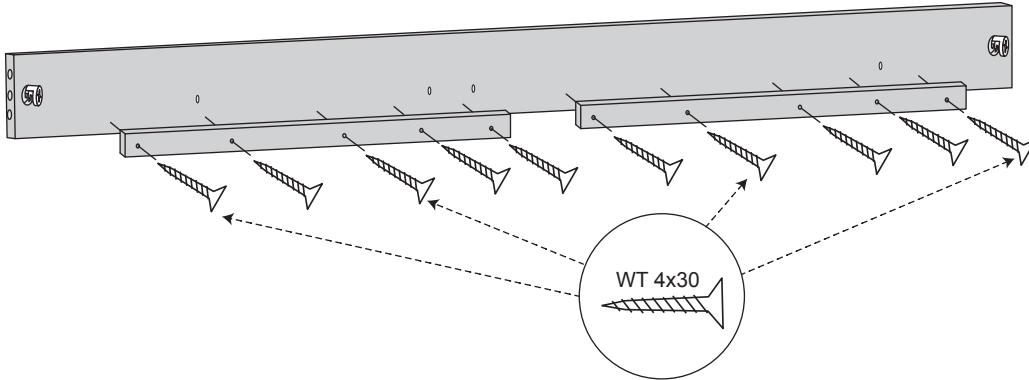
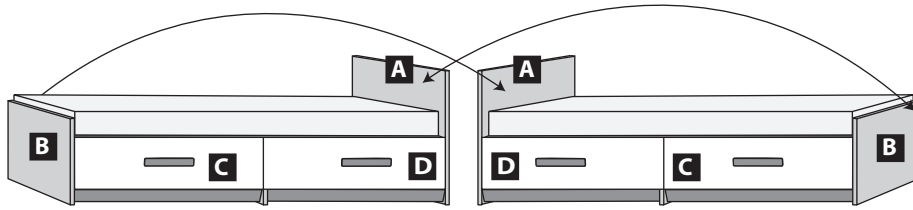


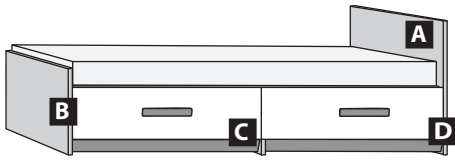
Possibility of assembling the right-left.
 Möglichkeit der Montage der rechts-links.
 Možnost montáže vpravo-vlevo.
 Возможность монтажа вправо-влево
 Galima padaryti pusę kairę arba dešinę.



sequence assembly / reihenfolge montage / sekvenca montáž / postupnosť montáže / последовательность ассамблеи / surinkimo eiliškumas

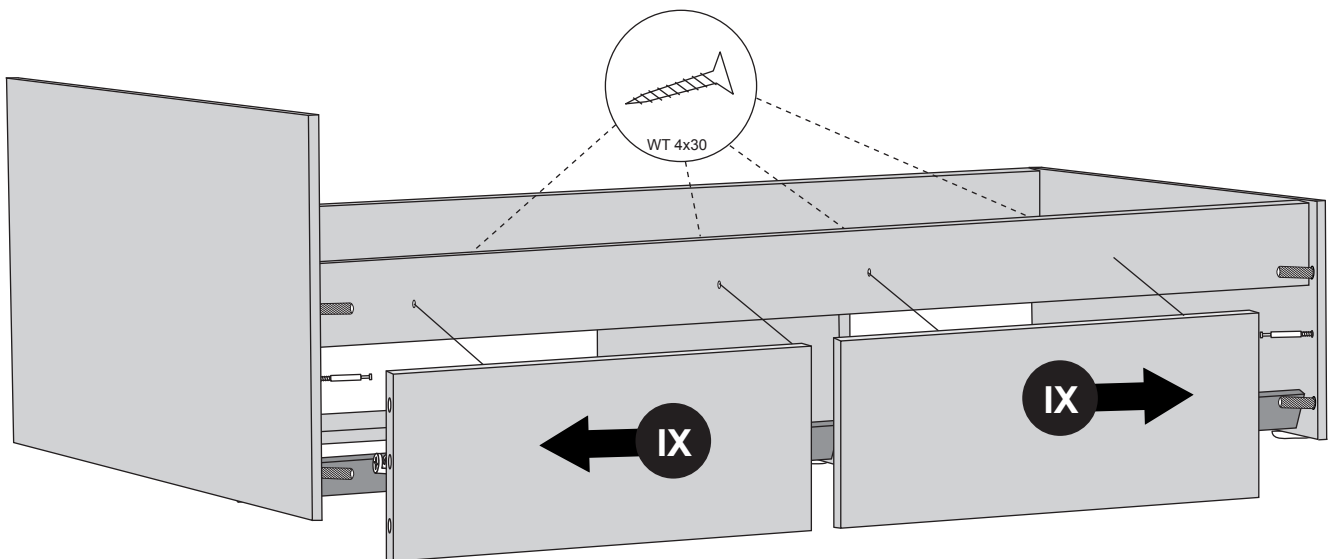
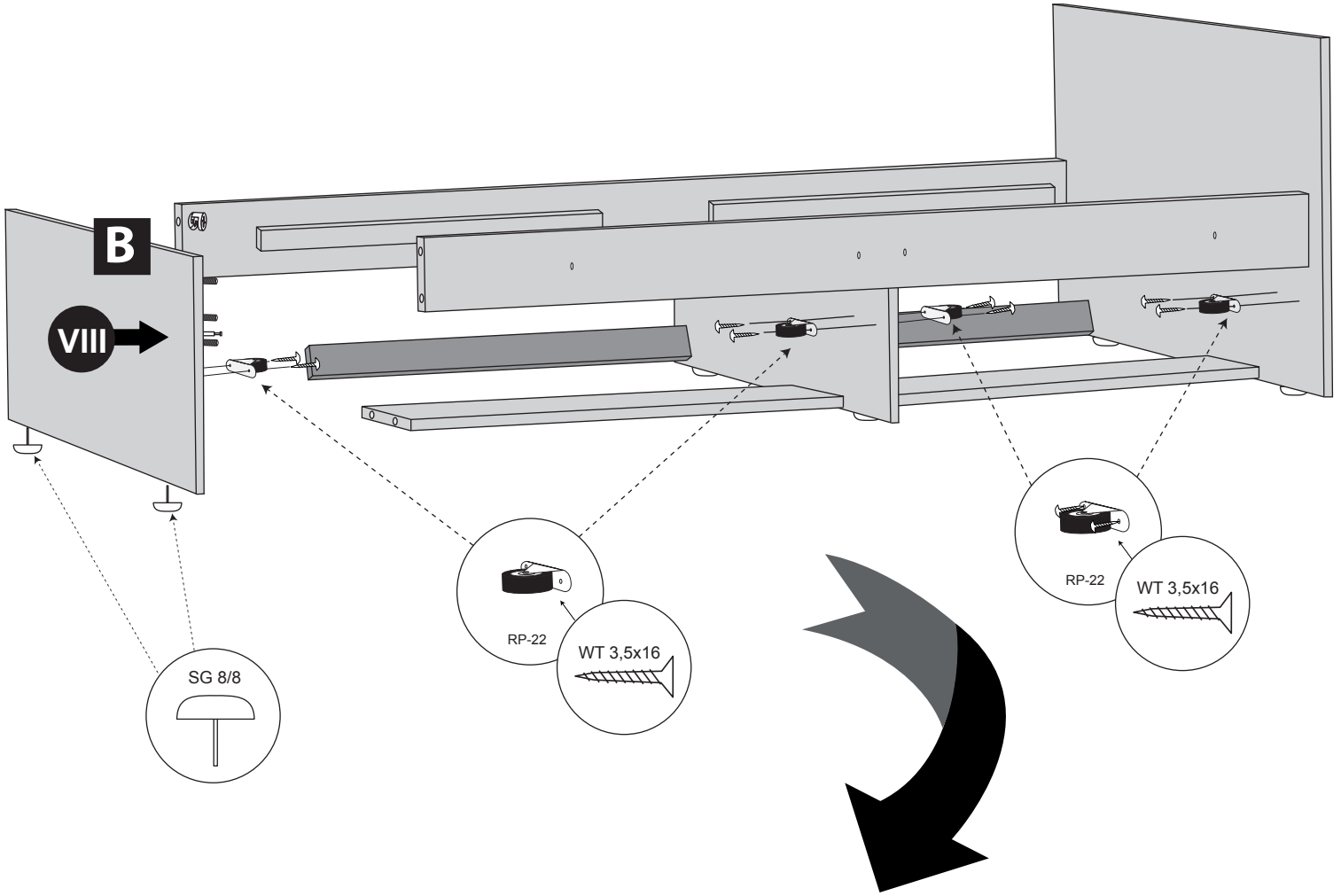
Kolejność montażu: I II III IV V VI VII VIII IX

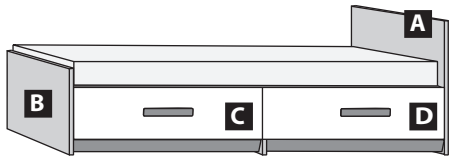




sequence assembly / reihenfolge montage / sekvence montáž / postupnosť montáže / последовательность ассамблеи / surinkimo eiliškumas

Kolejność montażu: I II III IV V VI VII VIII IX





x2

