



www.MLMEBLE.pl

GB D CZ SK RUS LT
assembly instructions / montageanleitung / montážní návod / montážny návod / инструкции по монтажу / surinkimo instrukcija



INSTRUKCJA MONTAŻU

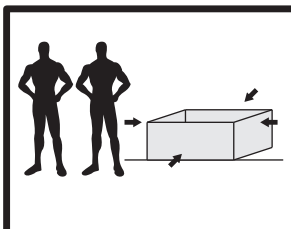
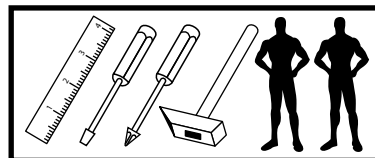
BONTI 12

↑98 →80 ↗41

akcesoria / accessories / zubehör / príslušenství / príslušenstvo / аксессуары / furnitūra :

x 26 KK 8/32	x 10 KT 6,3/50	x 5 KT 6,4/70	x 70 GZ 1,4/25	x 14 MD	x 8 PA Ø5	x 48 WT 3,5x16	x 10 WT 4x27	x 12 WT 4x30	x 12 WT 4x35	x 2 ZA 110°
x 2 PK H-2	x 4 WE 6,3x24	x 2 DPP 02	x 6 BDP	x 5 UTO	x 4 ST BI-150	x 4 PA L350	x 1 PKZ	x 1 kluczyk / key / schlüssel / klíč / ključ / ключ / raktas	x 1 klej / glue / kleber / lepido / lepidlo / клей / klijai	

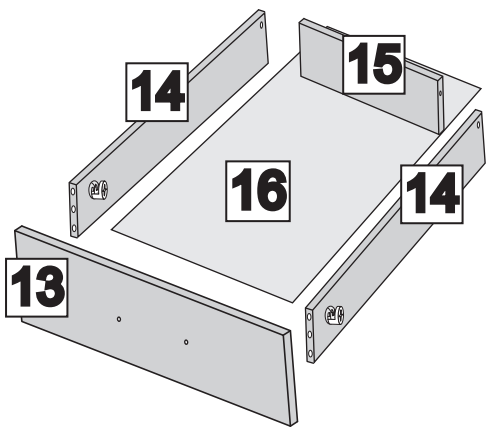
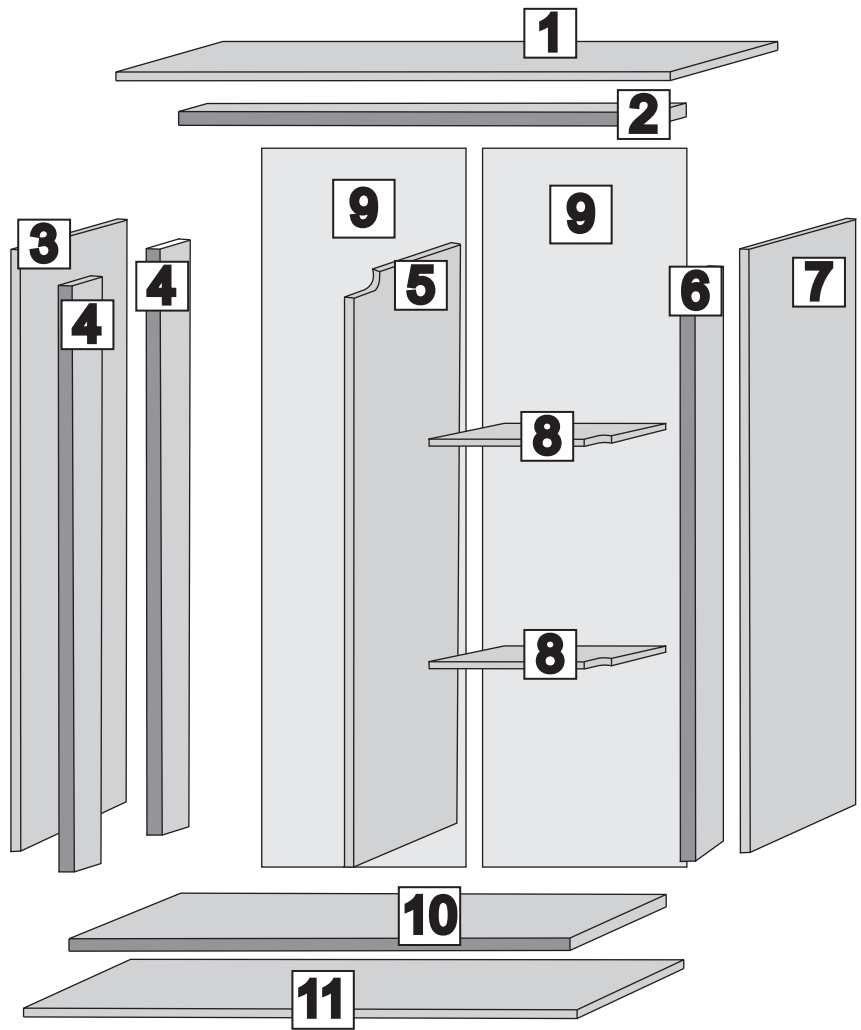
do montażu potrzebne są:
are needed for assembly:
sind erforderlich für die montage:
jsou potřebné pro montáž:
sú potrebné pre montáž:
которые необходимы для сборки:
Surinkimui reikės:

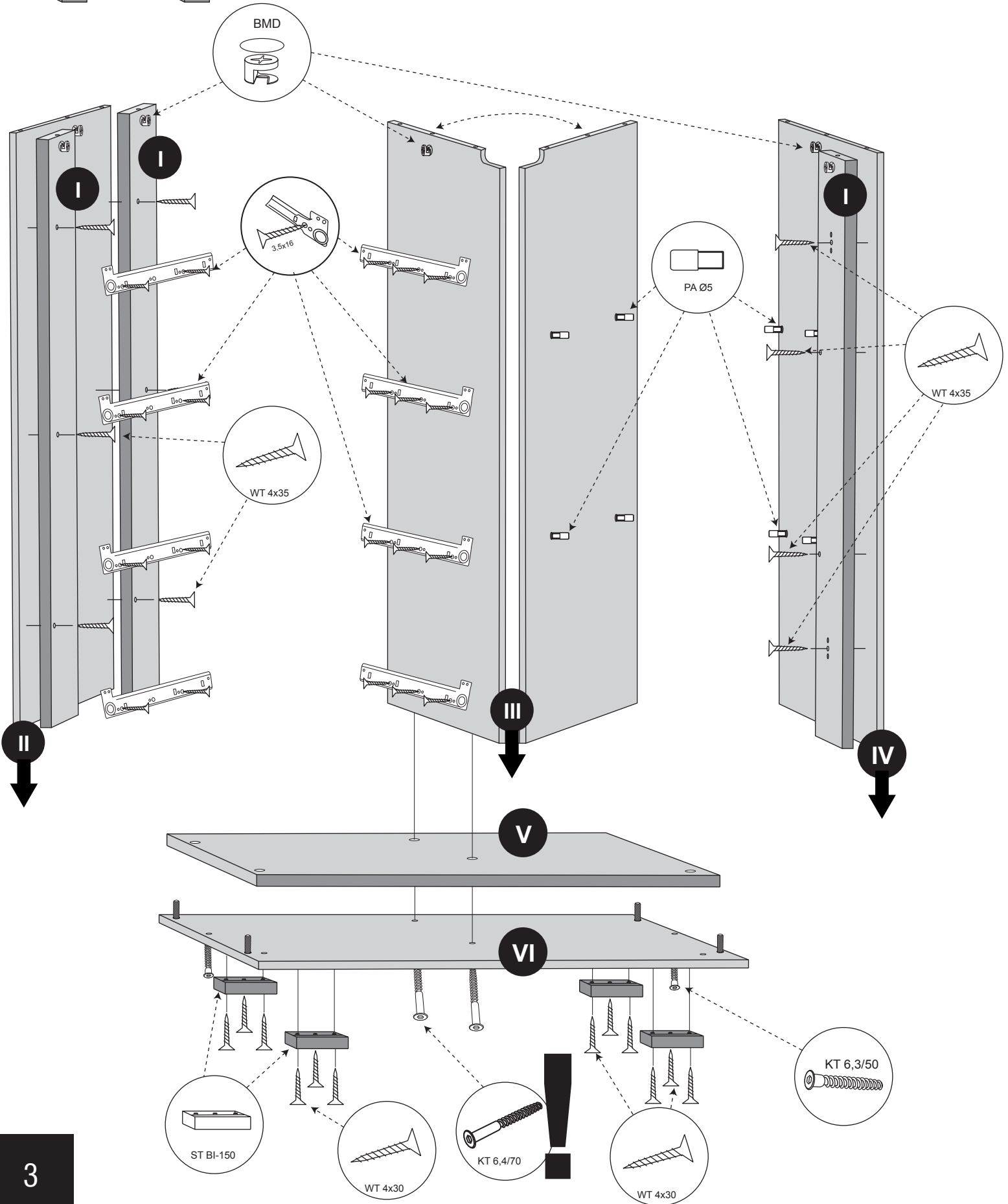


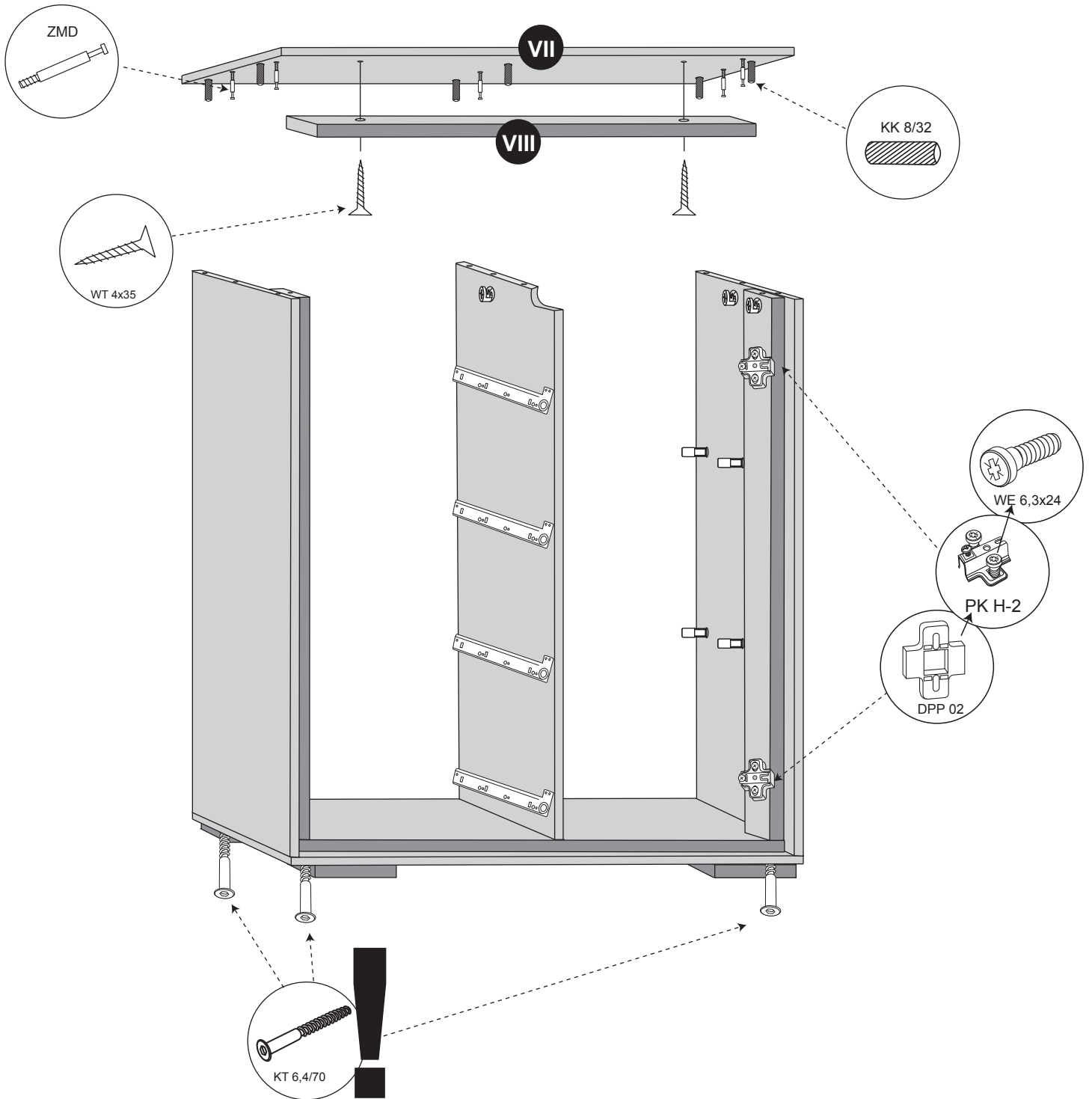
UWAGA ! - mebel należy składać w pozycji poziomej
WARNING! - furniture should be submitted in a horizontal position
WARNUNG! - Möbel sollten in einer horizontalen Position vorzulegen
POZOR! - Nábytek by měl být předložen ve vodorovné poloze
POZOR! - Nábytek by mal byť predložený vo vodorovnej polohe
ВНИМАНИЕ! - Мебель должна быть представлена в горизонтальном положении
DÉMESIO! - Baldą surenkame horizontalioje padėtyje

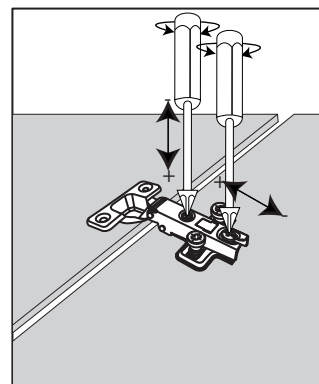
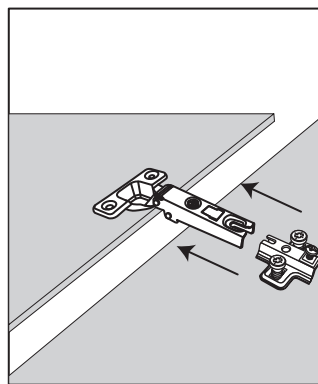
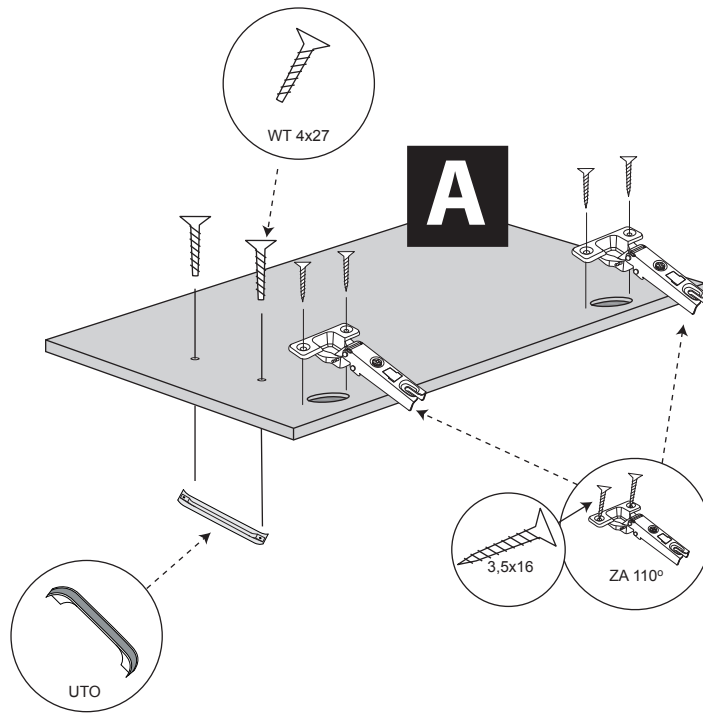
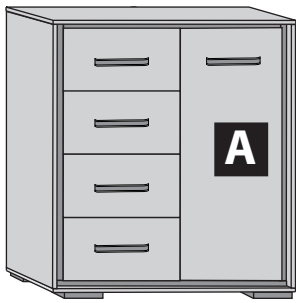
UWAGA ! - W pierwszej kolejności wbijamy akcesoria „KK” i „MD” w blaty oraz boki i montujemy prowadnice.
WARNING! - In the first place should be driven accessories "KK" and "MD" in the tops and sides and guides.
WARNUNG! - In erster Linie sollte Accessoires "KK" und "MD" in den Wipfeln und an den Seiten und Guides gefahren werden.
POZOR! - V první řadě by měl být tažen příslušenství "KK" a "MD" v korunách a po stranách a průvodiců.
POZOR! - V prvom rade by mal byť ťahaný príslušenstvo "KK" a "MD" v korunách a po stranách a sprievodcov.
ВНИМАНИЕ! - В первую очередь следует руководствоваться аксессуарами "KK" и "MD", на вершинах и по бокам и руководства.
DÉMESIO! - Pirmiausiai furnitūrą KK ir MD įkalame į stalviršį ir šonus ir prisukame bėgelius.

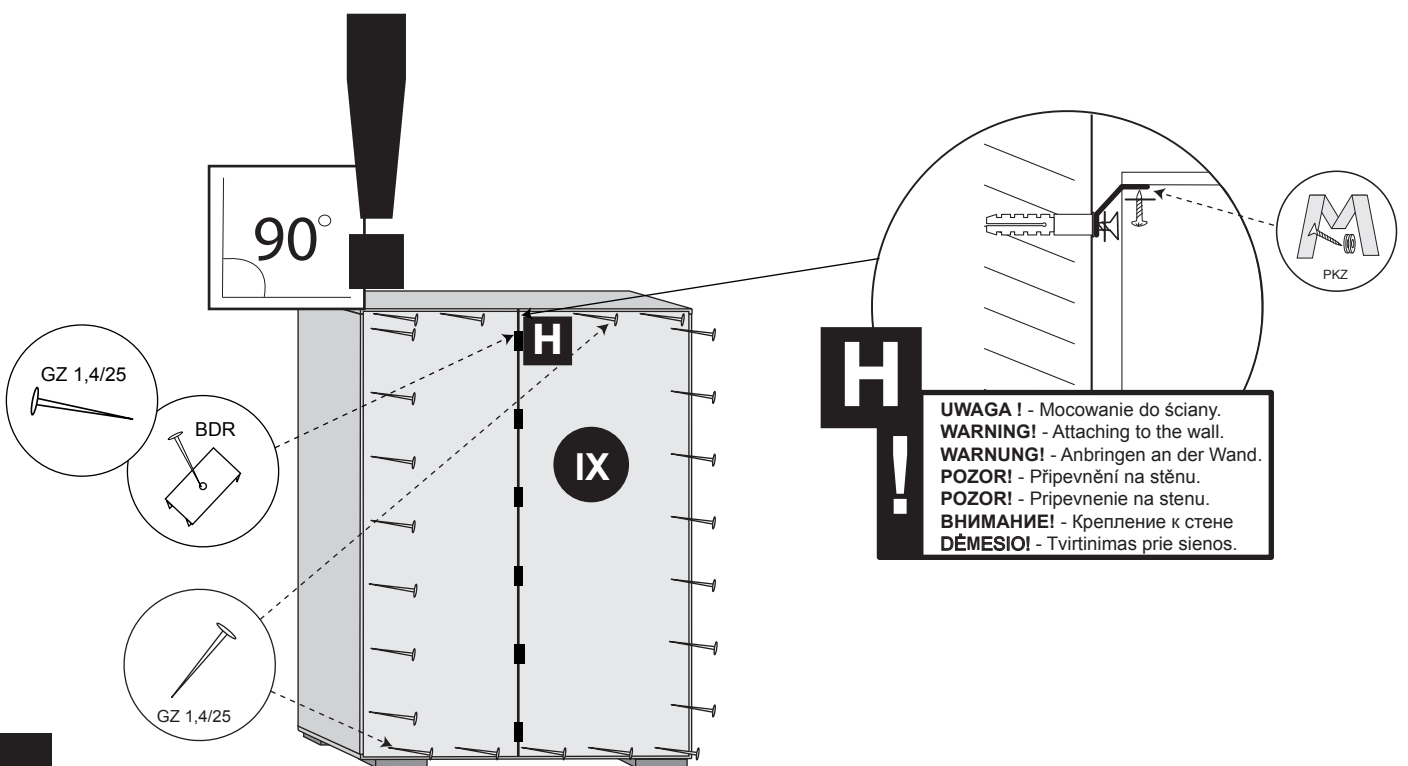
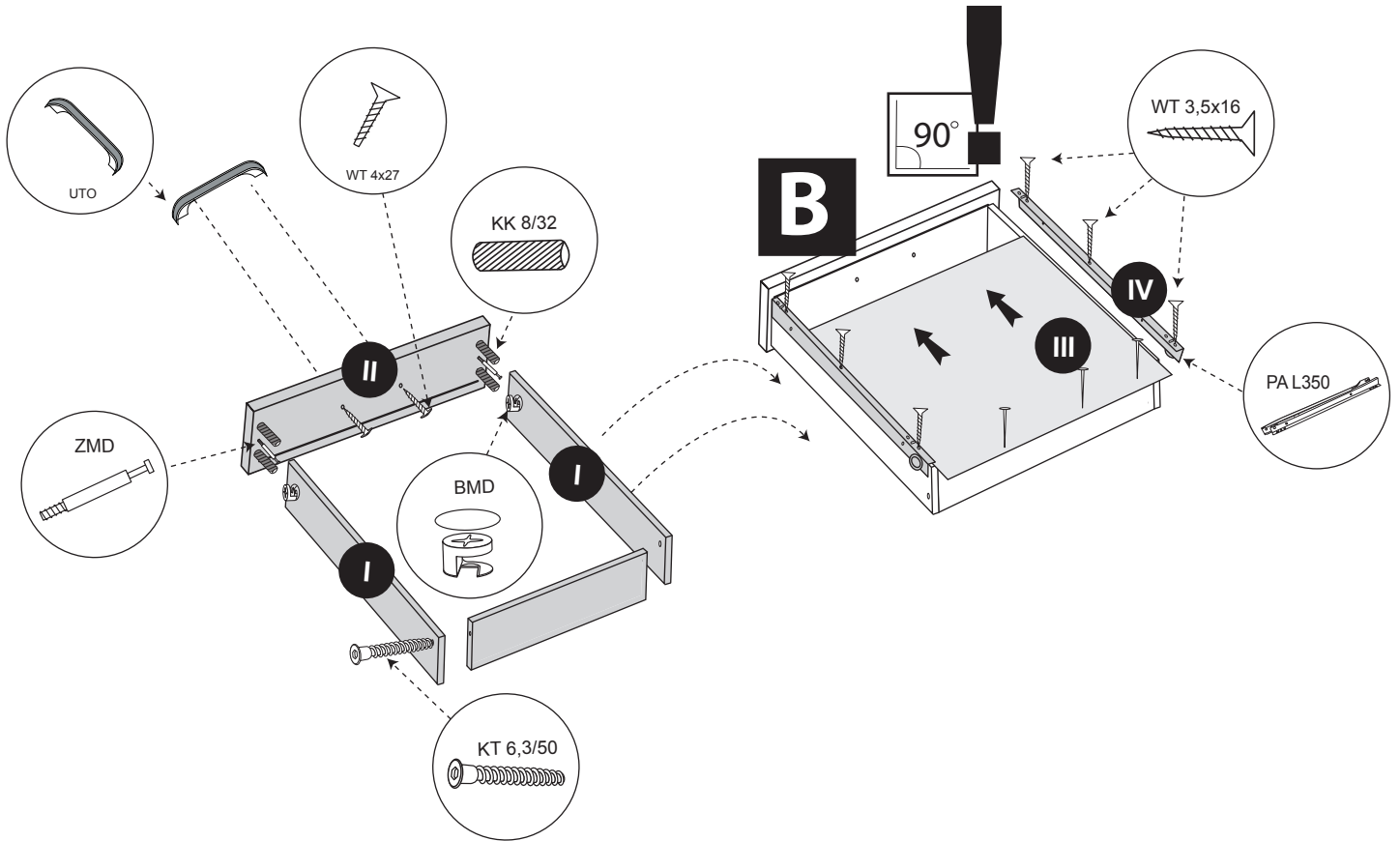
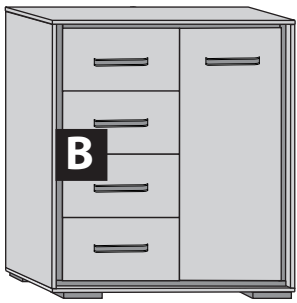
Nr/No	Szt/Qty
1	1
2	1
3	1
4	2
5	1
6	1
7	1
8	2
9	2
10	1
11	1
12	1
13	1
14	2
15	1
16	1











UWAGA ! - Mocowanie do ściany.
WARNING! - Anbringen an der Wand.
POZOR! - Připevnění na stěnu.
ПОЗОР! - Приєвнення на стіну.
ВНИМАНИЕ! - Крепление к стене
DĒMESIO! - Tvirtinimas prie sienos.