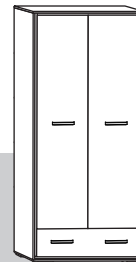




www.MLMEBLE.pl

GB D CZ SK RUS LT
assembly instructions / montageanleitung / montážní návod / montážny návod / инструкции по монтажу / surinkimo instrukcija



INSTRUKCJA MONTAŻU

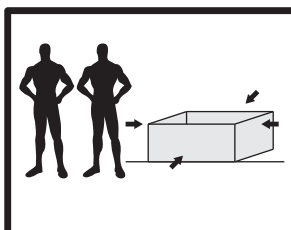
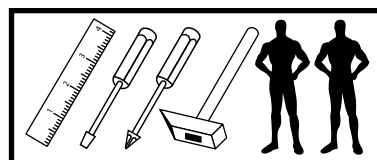
BONTI 03

↑190 →90 ↘57

akcesoria / accessories / zubehör / príslušenství / príslušenstvo / аксесуары / furnitūra :

x 34 KK 8/32	x 10 KT 6,3/50	x 2 KT 6,4/70	x 90 GZ 1,4/25	x 24 MD	x 16 ZAM	x 2 UB 0	x 12 PA Ø5	x 30 WT 3,5x16	x 8 WT 4x27	x 12 WT 4x30
x 12 WT 4x35	x 6 ZA 110°	x 6 PK H-2	x 12 WE 6,3x24	x 6 DPP 02	x 13 BDP	x 2 drążek / stick / stock / hůl / palica / трость / strypas	x 1 WS L400	x 1 PAL400	x 4 ST BI-150	x 4 UTO
x 1 klej / glue / kleber / lepidlo / lepidlo / клей / kljaj	x 1 kluczyk / key / schlüssel / klíč / kľúč / ключ / raktas									

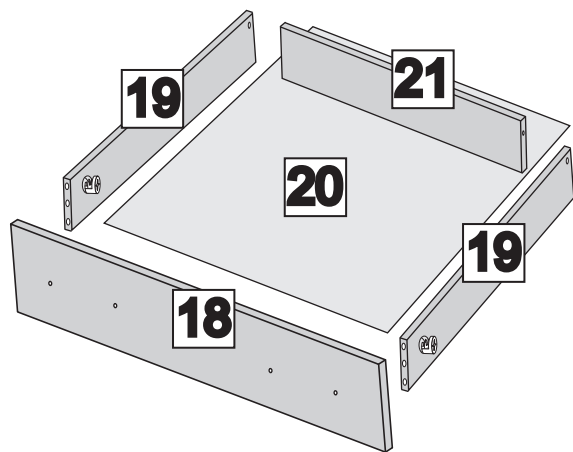
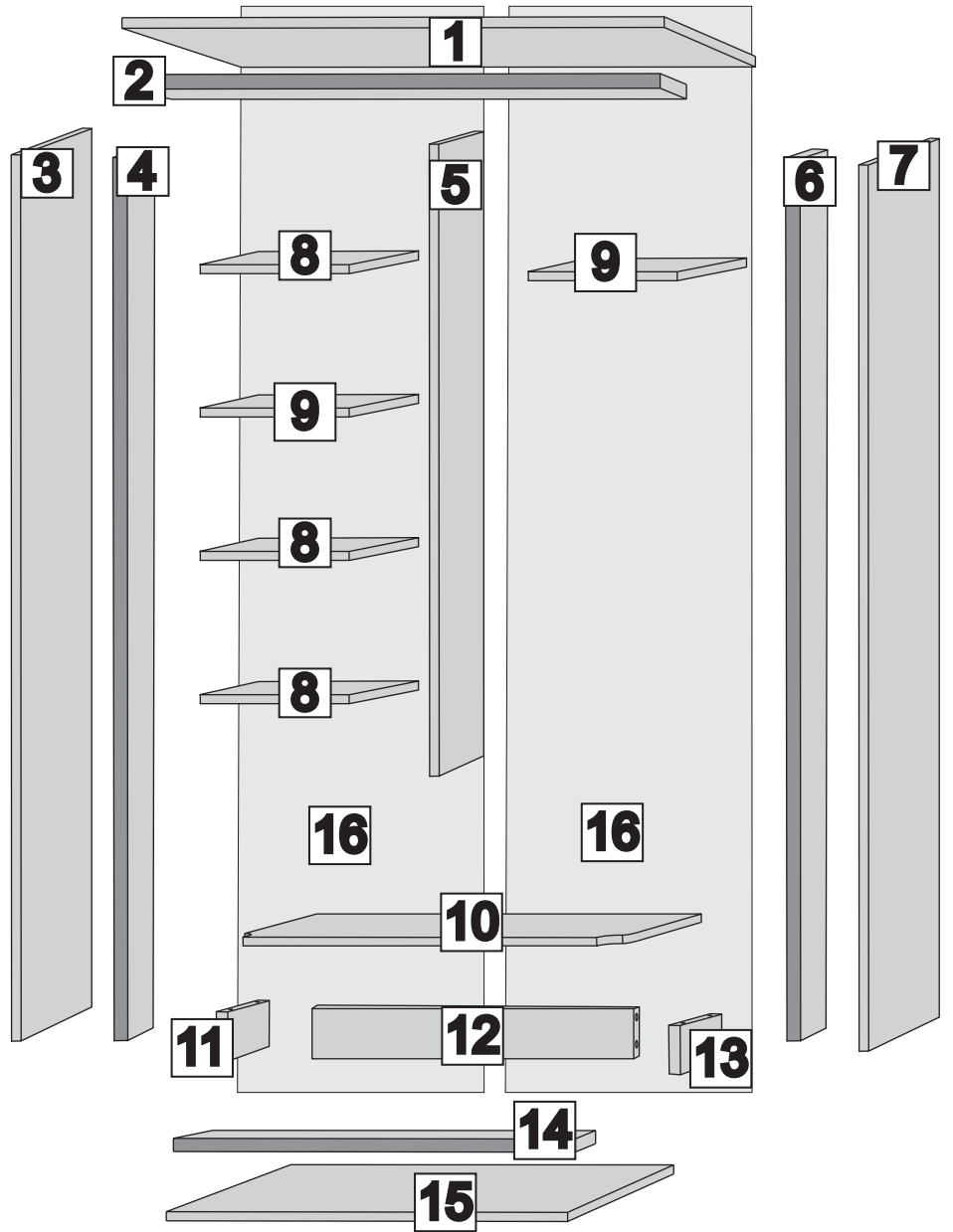
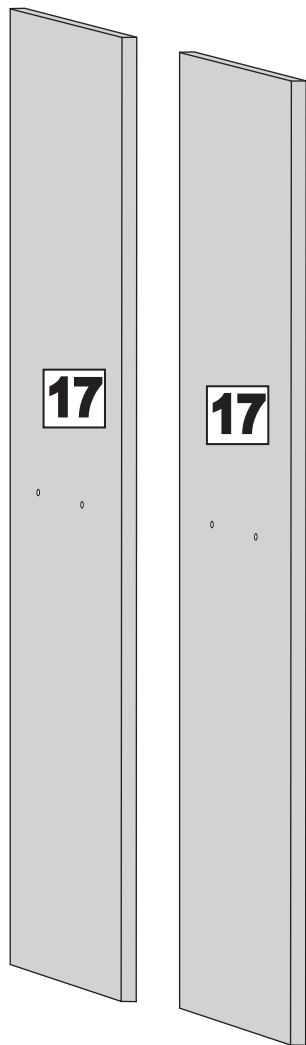
do montażu potrzebne są:
are needed for assembly:
sind erforderlich für die montage:
jsou potřebné pro montáž:
sú potrebné pre montáž:
которые необходимы для сборки:
Surinkimui reikės:

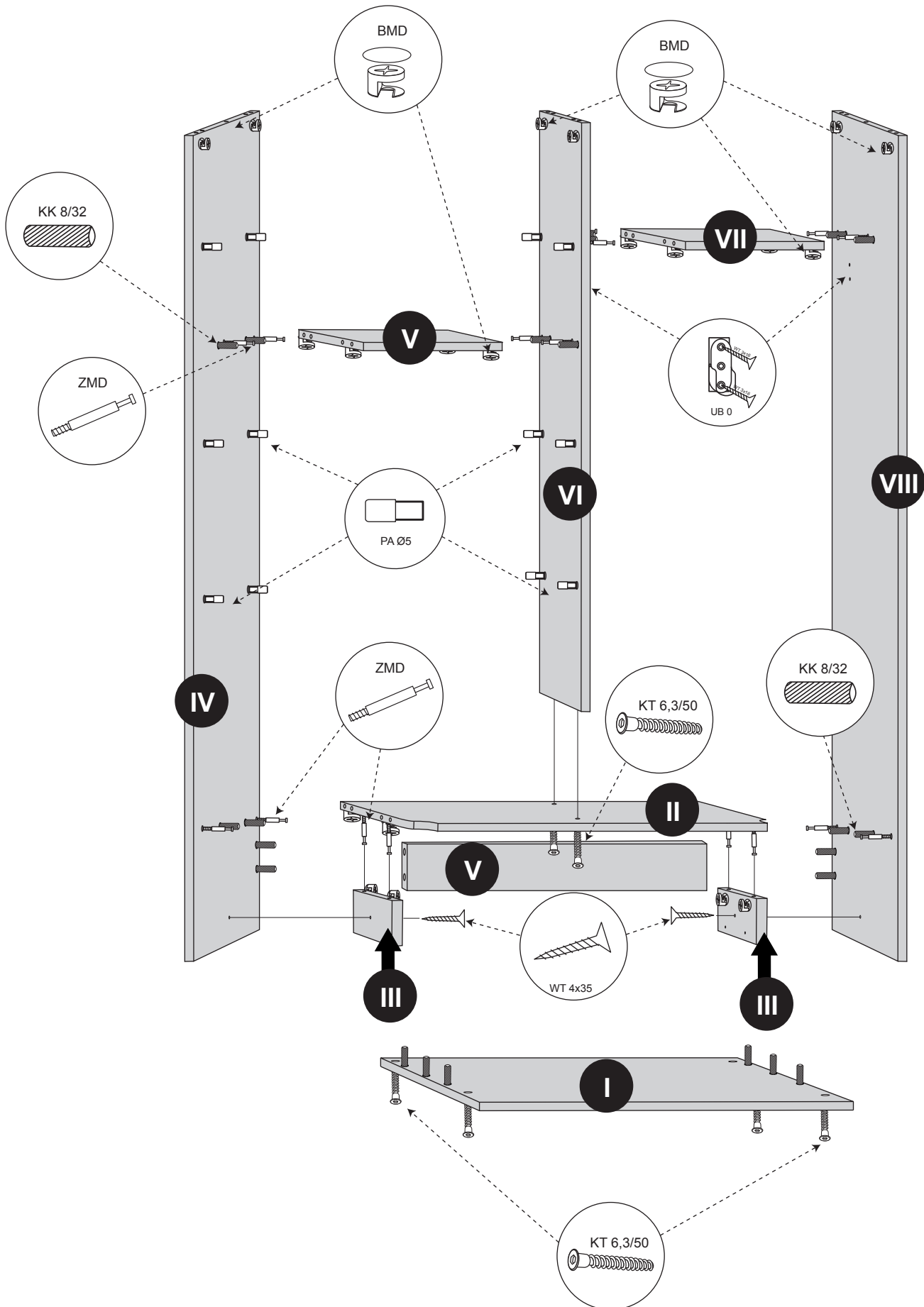


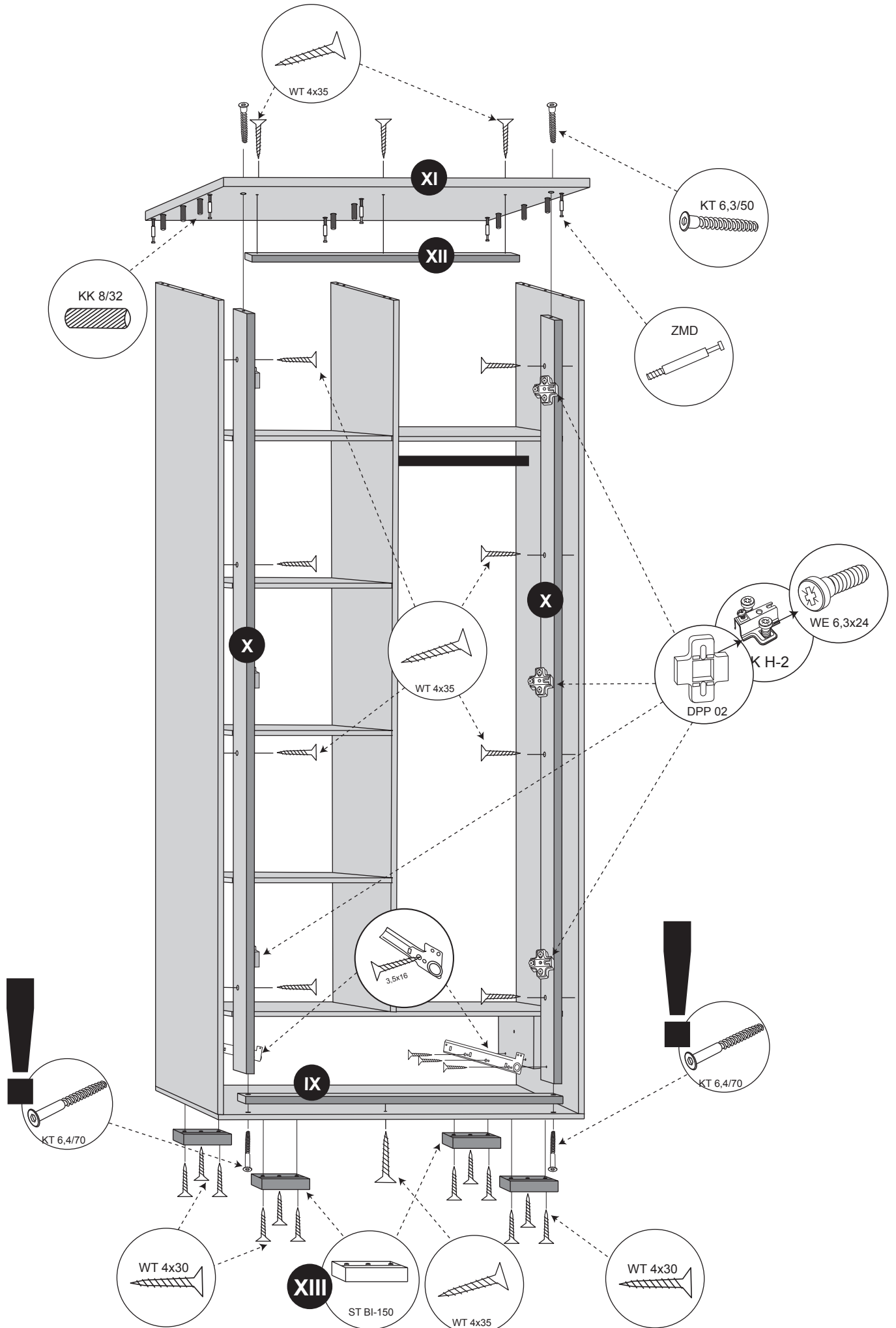
UWAGA ! - mebel należy składać w pozycji poziomej
WARNING! - furniture should be submitted in a horizontal position
WARNUNG! - Möbel sollten in einer horizontalen Position vorzulegen
POZOR! - Nábytek by měl být předložen ve vodorovné poloze
POZOR! - Nábytek by mal byť predložený vo vodorovnej polohe
ВНИМАНИЕ! - Мебель должна быть представлена в горизонтальном положении
DĚMESIO! - Baldą surenkame horizontalioje padėtyje

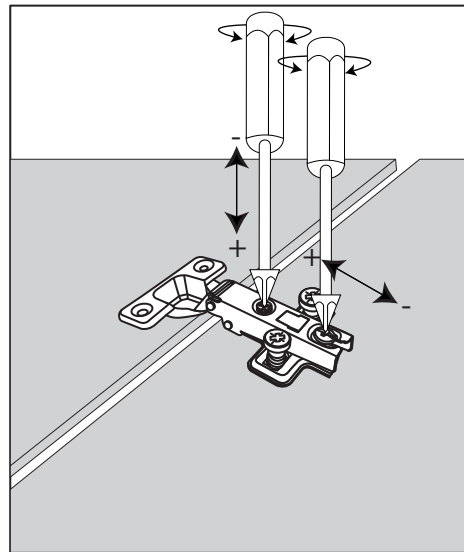
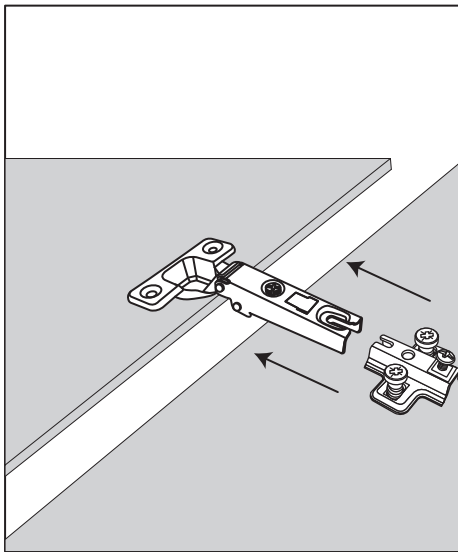
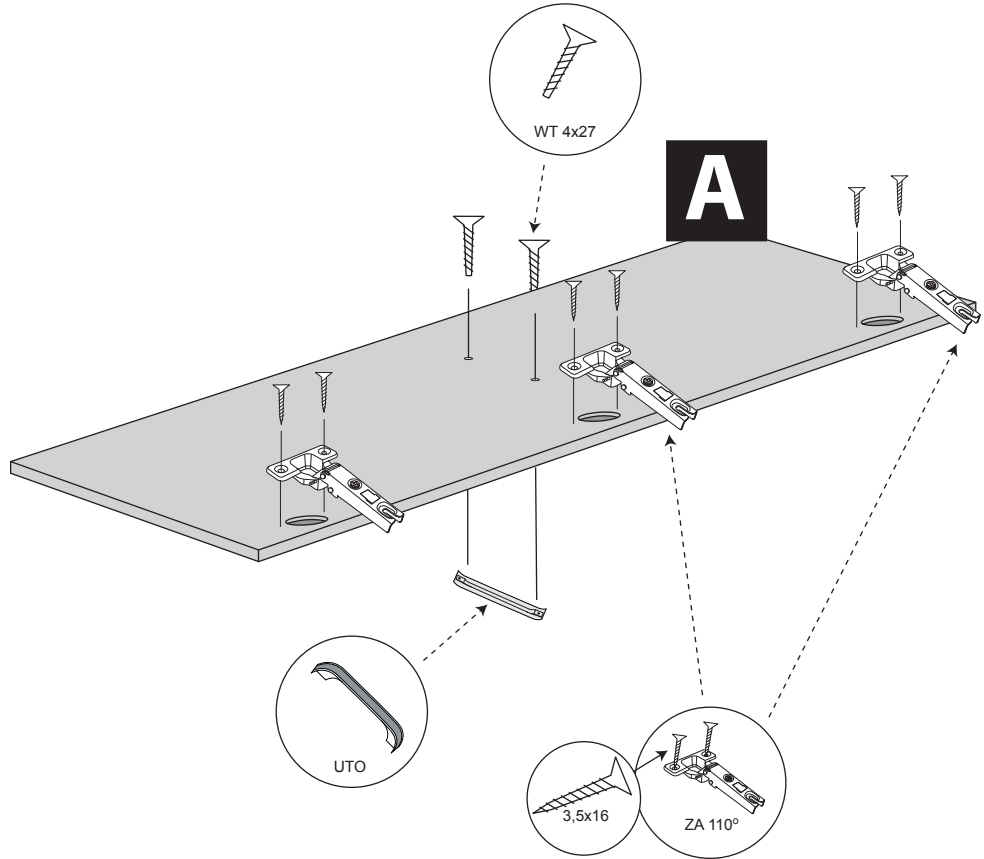
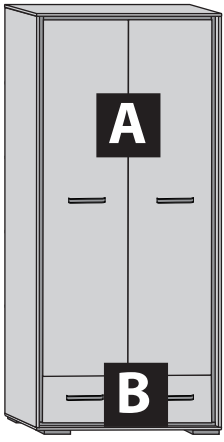
UWAGA ! - W pierwszej kolejności wbijamy akcesoria „KK” i „MD” w blaty oraz boki i montujemy prowadnice.
WARNING! - In the first place should be driven accessories "KK" and "MD" in the tops and sides and guides.
WARNUNG! - In erster Linie sollte Accessoires "KK" und "MD" in den Wipfeln und an den Seiten und Guides gefahren werden.
POZOR! - V první řadě by měl být tažen příslušenství "KK" a "MD" v korunách a po stranách a průvodiců.
POZOR! - V prvom rade by mal byť ťahaný príslušenstvo "KK" a "MD" v korunách a po stranách a sprievodcov.
ВНИМАНИЕ! - В первую очередь следует руководствоваться аксессуарами "KK" и "MD", на вершинах и по бокам и руководства.
DĚMESIO! - Pirmiausiai furnitūrą KK ir MD įkalame į stalviršį ir šonus ir prisukame bėgelius.

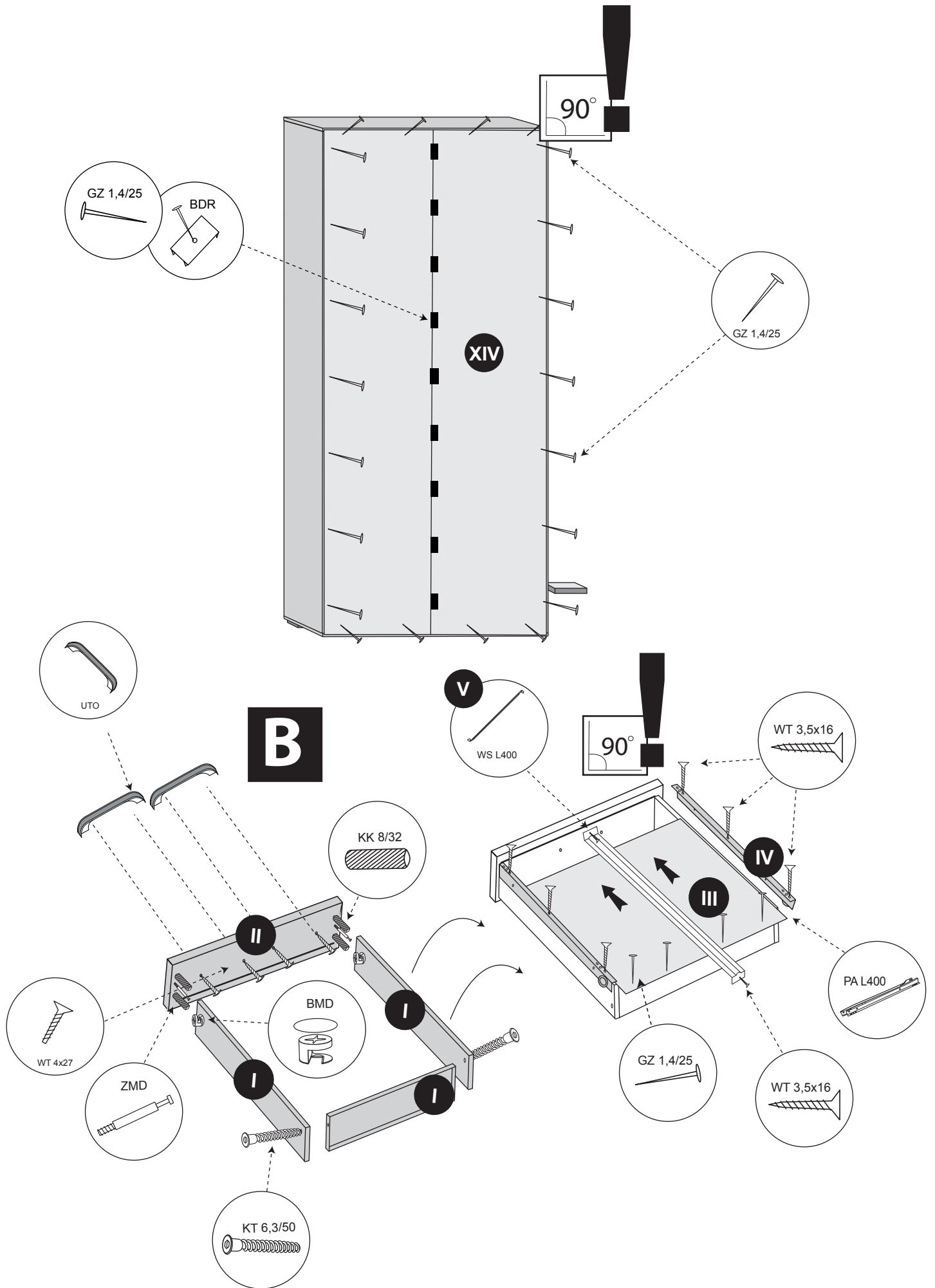
Nr/No	Szt/Qty
1	1
2	1
3	1
4	1
5	1
6	1
7	1
8	3
9	2
10	1
11	1
12	1
13	1
14	1
15	1
16	2
17	2
18	1
19	2
20	1
21	1













www.MLMEBLE.pl

GB D CZ SK AUS LT
assembly instructions / montageanleitung / montážní návod / montážny návod / инструкции по монтажу / surinkimo instrukcija



INSTRUKCJA MONTAŻU

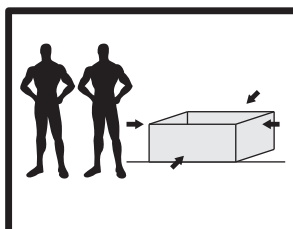
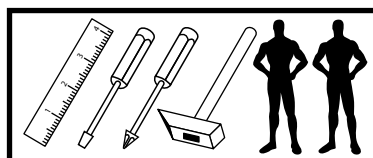
BONTI 05

↑ 190 → 50 ↘ 41

akcesoria / accessories / zubehör / příslušenství / prislušenstvo / аксессуары / furnitūra :

x 16 KK 8/32	x 4 KT 6,3/50	x 2 KT 6,4/70	x 60 GZ 1,4/25	x 10 MD	x 12 PA Ø5	x 4 WT 3,5x16	x 2 WT 4x27	x 12 WT 4x30	x 11 WT 4x35	x 2 ZA 110°
x 2 PK H-2	x 4 WE 6,3x24	x 2 DPP 02	x 1 LT	x 1 UTO	x 4 ST BI-150	x 1 PKZ	x 1 klej / glue / kleber / lepidlo / lepidlo / клея / клеей	x 1 kluczyk / key / schlüssel / klíč / kľúč / ключ / raktas		

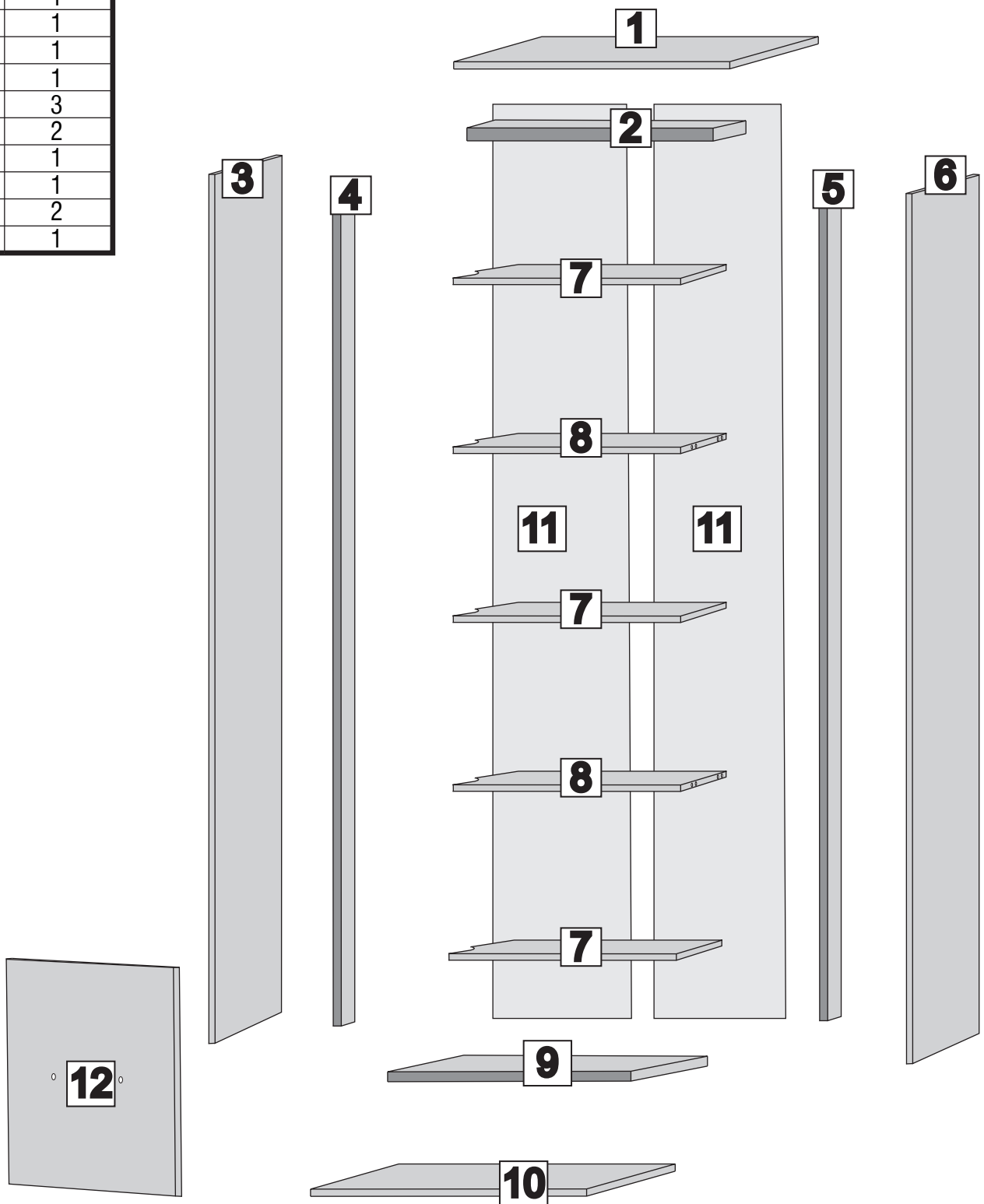
do montażu potrzebne są:
are needed for assembly:
sind erforderlich für die montage:
jsou potřebné pro montáž:
sú potrebné pre montáž:
которые необходимы для сборки:
Surinkimui reikės:

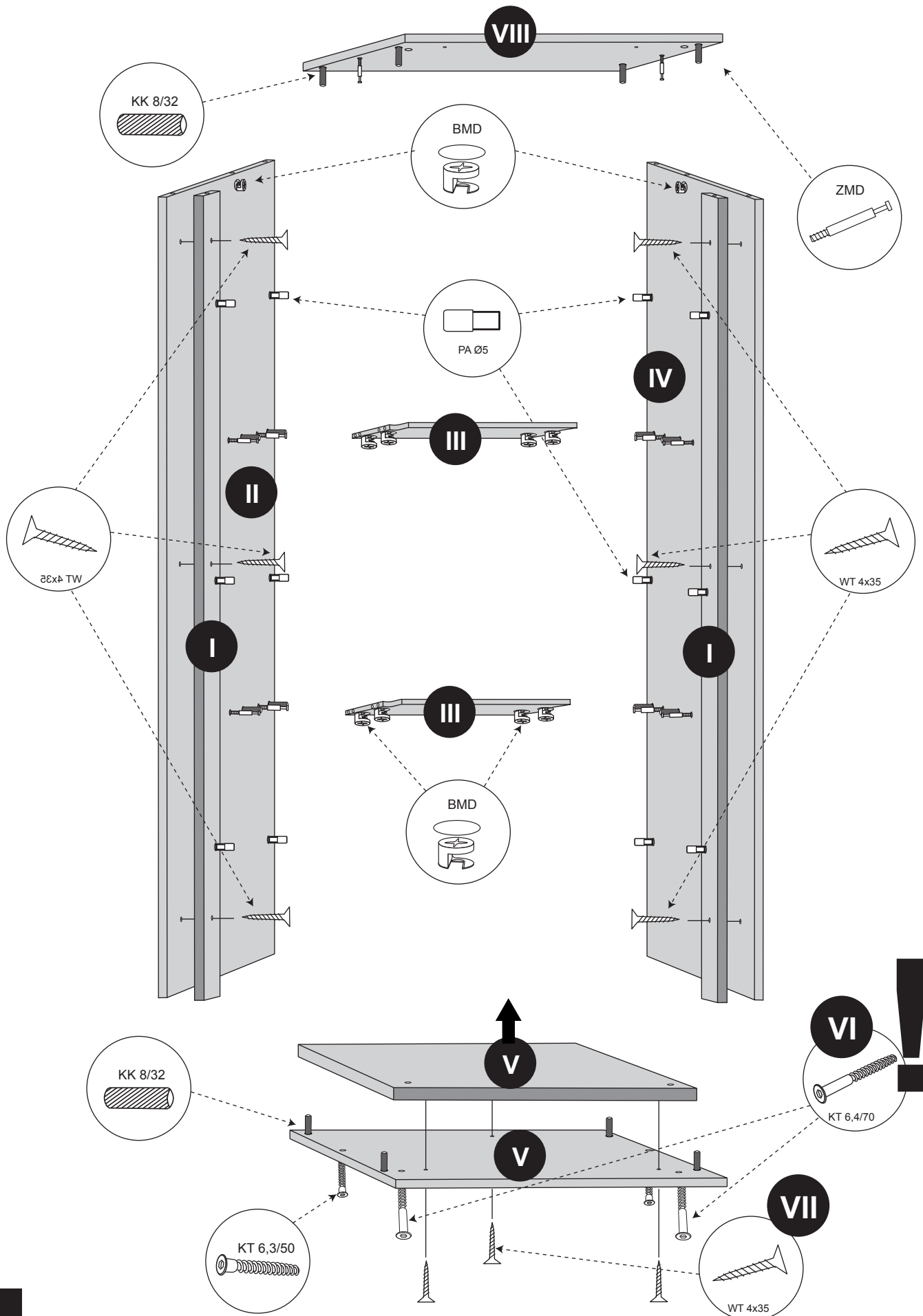


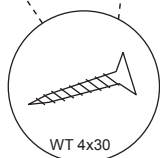
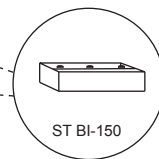
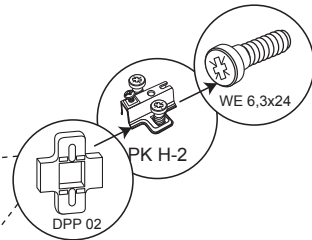
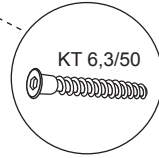
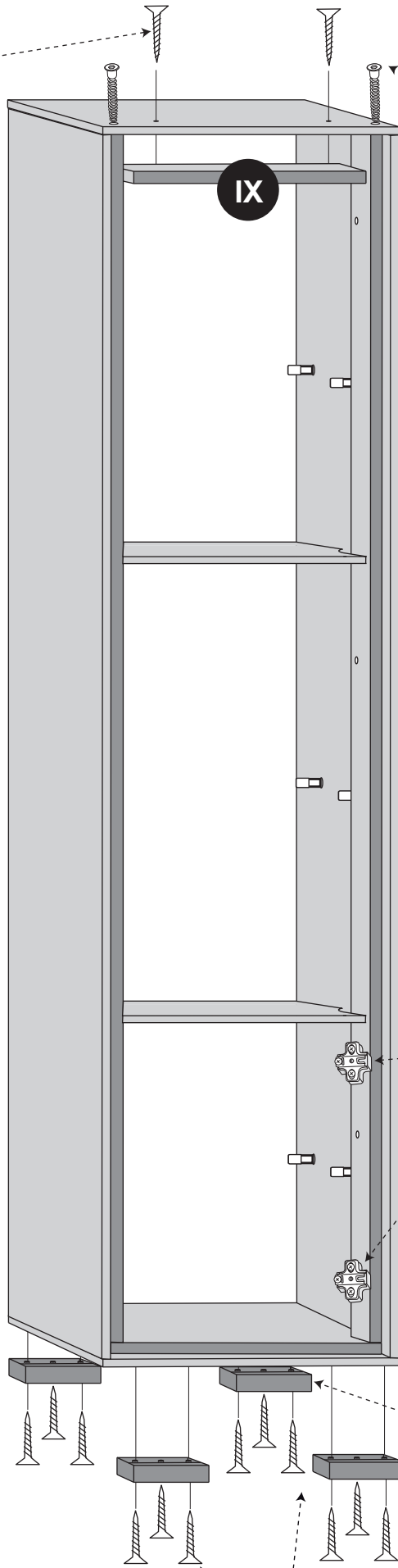
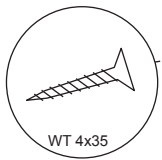
UWAGA ! - mebel należy składać w pozycji poziomej
WARNING! - furniture should be submitted in a horizontal position
WARNUNG! - Möbel sollten in einer horizontalen Position vorzulegen
POZOR! - Nábytek by měl být předložen ve vodorovné poloze
POZOR! - Nábytek by mal byť predložený vo vodorovnej polohe
ВНИМАНИЕ! - Мебель должна быть представлена в горизонтальном положении
DĚMESIO! - Baldą surenkame horizontalioje padėtyje

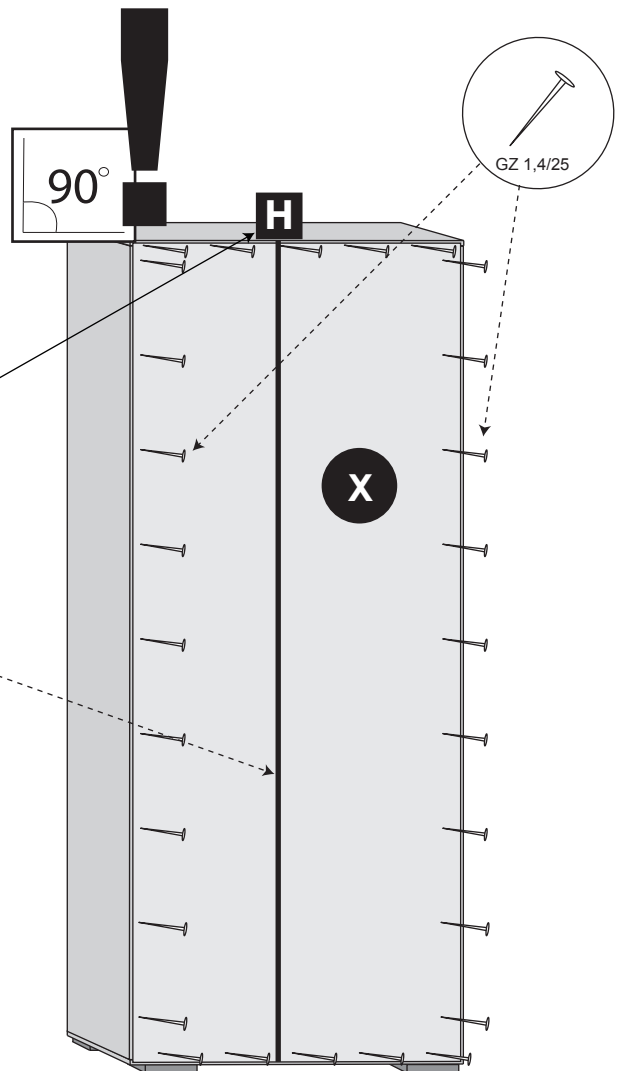
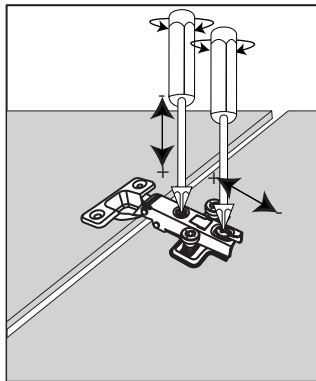
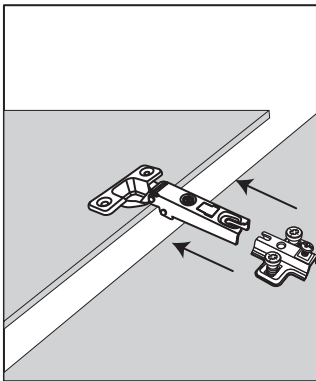
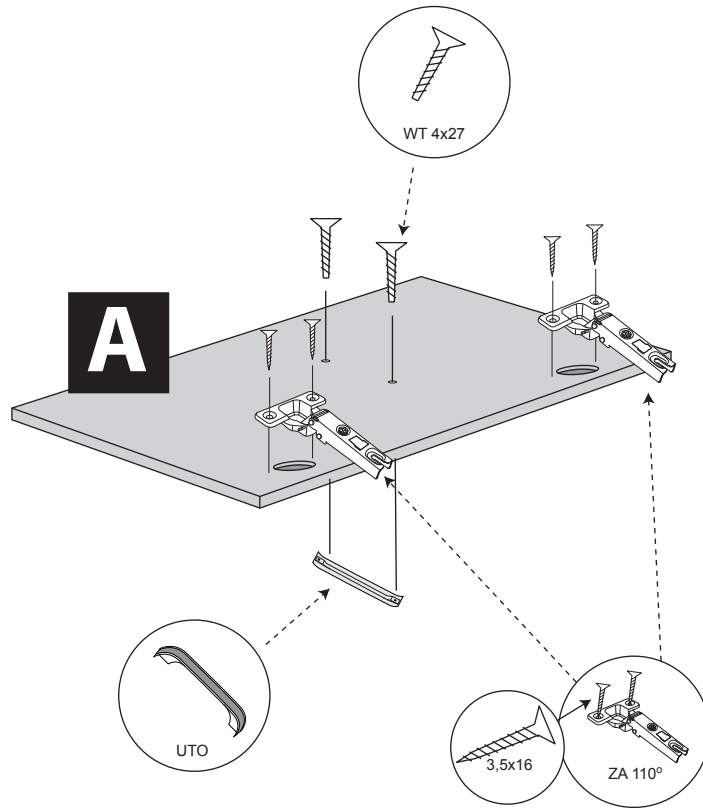
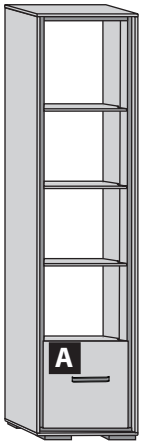
UWAGA ! - w pierwszej kolejności wbijamy akcesoria „KK” i „MD” w blaty oraz boki.
WARNING! - The first accessory sticks "KK" and "MD" in the tops and sides.
WARNUNG! - Die erste Accessoire-Sticks "KK" und "MD" in den Spitzen und an den Seiten.
POZOR! - První příslušenství holi "KK" a "MD" v korunách a boky.
POZOR! - Prvé príslušenstvo palic "KK" a "MD" v korunách a boky.
ВНИМАНИЕ! - Первый аксессуаров палочки "KK" и "MD" по вершинам и по бокам.
DĚMESIO! - Pirmiausiai furnitūrą KK ir MD įkalame į stalviršį ir šonus.

Nr/No	Szt/Qty
1	1
2	1
3	1
4	1
5	1
6	1
7	3
8	2
9	1
10	1
11	2
12	1



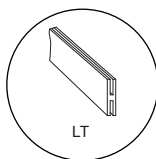






H

UWAGA! - Mocowanie do ściany.
WARNING! - Attaching to the wall.
WARNUNG! - Anbringen an der Wand.
POZOR! - Připevnění na stěnu.
POZOR! - Připevnenie na stenu.
ВНИМАНИЕ! - Крепление к стене
DĚMESIO! - Tvirtinimas prie sienos.





www.MLMEBLE.pl

gb assembly instructions / D montageanleitung / cz montážní návod / sk montážny návod / rus инструкции по монтажу / lt surinkimo instrukcija



INSTRUKCJA MONTAŻU

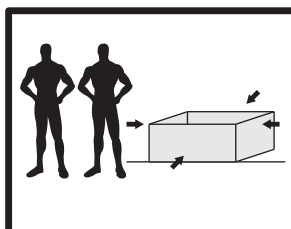
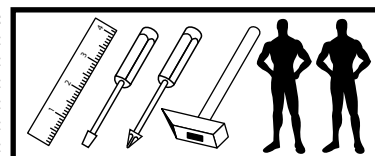
BONTI 11

↑ 98 → 99 ↗ 41

akcesoria / accessories / zubehôr / príslušenství / príslušenstvo / аксесуары / furnitúra :

x 20 KK 8/32	x 4 KT 6,3/50	x 2 KT 6,4/70	x 60 GZ 1,4/25	x 12 MD	x 6 ZAM	x 4 PA Ø5	x 22 WT 3,5x16	x 8 WT 4x27	x 12 WT 4x30	x 12 WT 4x35
x 4 ZA 110°	x 4 PK H-2	x 8 WE 6,3x24	x 4 DPP 02	x 10 BDP	x 1 LT	x 1 WS L350	x 1 PAL350	x 4 UTO	x 4 ST BI-150	x 1 PKZ
x 1 klej / glue / kleber / lepidlo / lepidlo / клей / kljaji	x 1 kluczyk / key / schlüssel / klíč / kľúč / ключ / raktas									

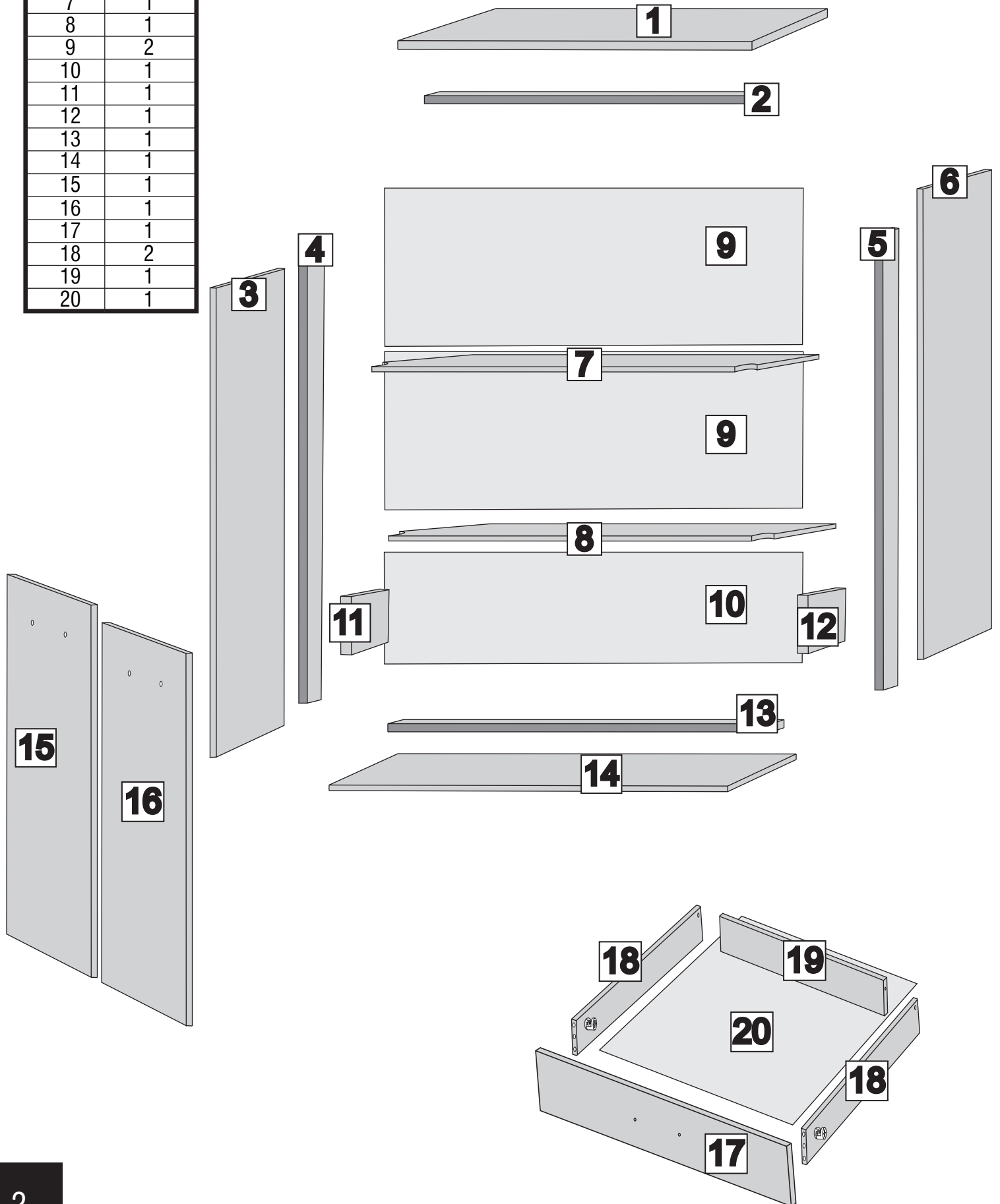
do montażu potrzebne są:
are needed for assembly:
sind erforderlich für die montage:
jsou potřebné pro montáž:
sú potrebné pre montáž:
которые необходимы для сборки:
Surinkimui reikės:

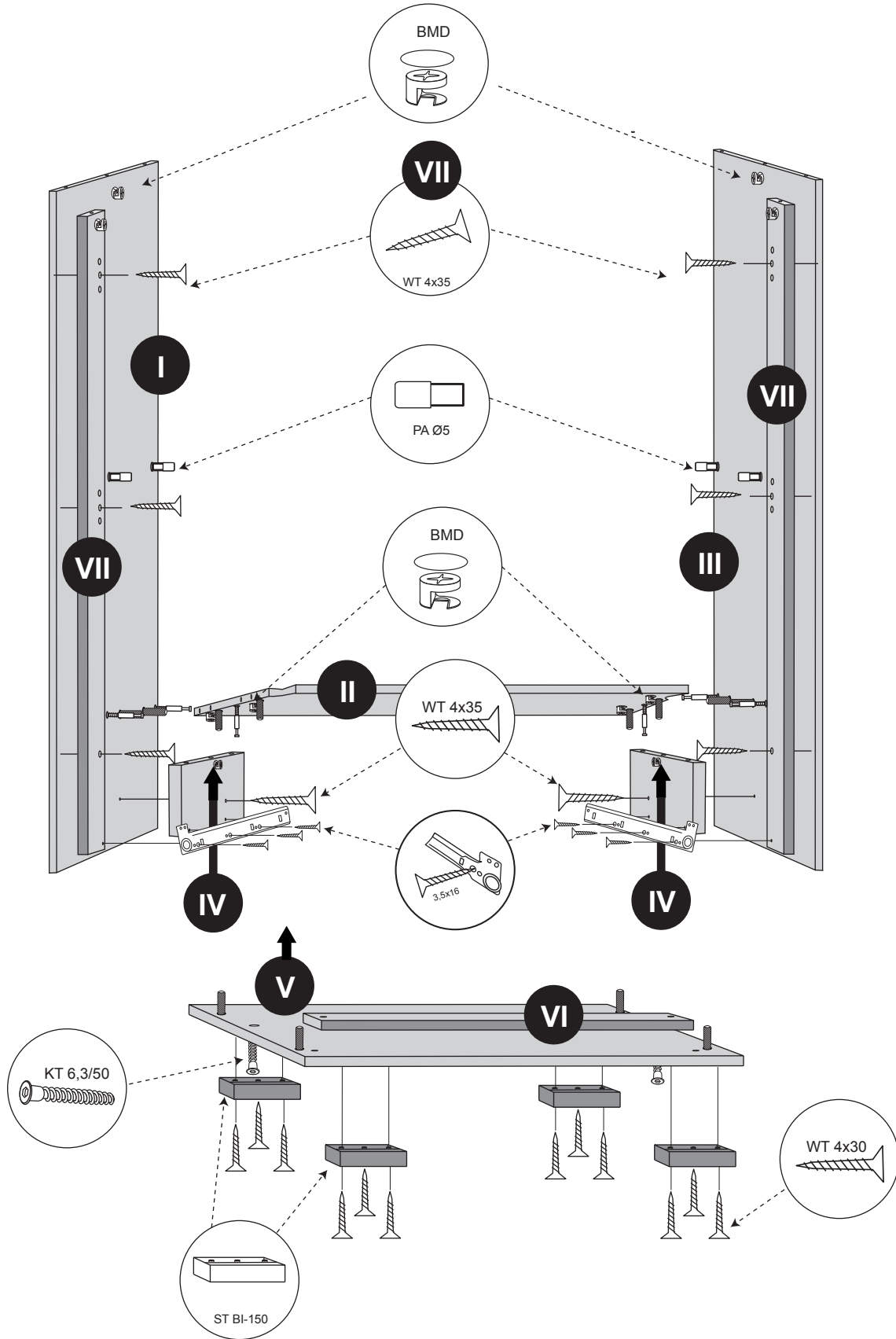
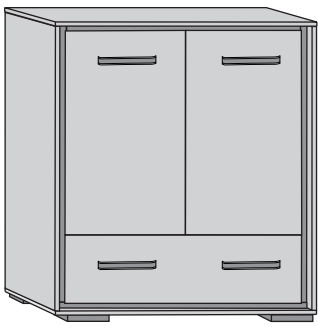


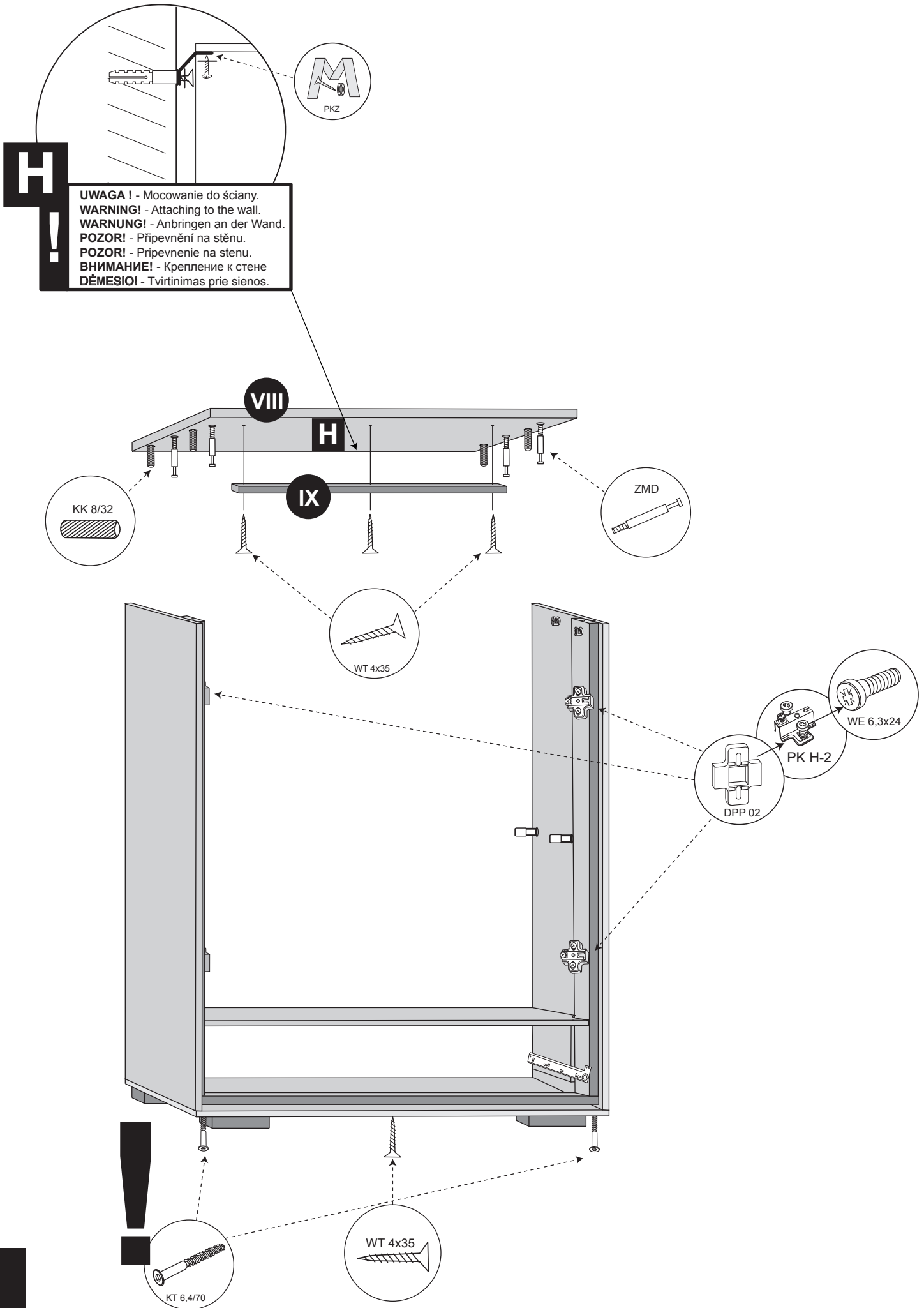
UWAGA ! - mebel należy składać w pozycji poziomej
WARNING! - furniture should be submitted in a horizontal position
WARNUNG! - Möbel sollten in einer horizontalen Position vorzulegen
POZOR! - Nábytek by měl být předložen ve vodorovné poloze
POZOR! - Nábytek by mal byť predložený vo vodorovnej polohe
ВНИМАНИЕ! - Мебель должна быть представлена в горизонтальном положении
DĚMESIO! - Baldą surenkame horizontalioje padėtyje

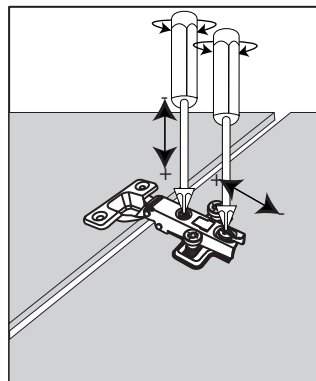
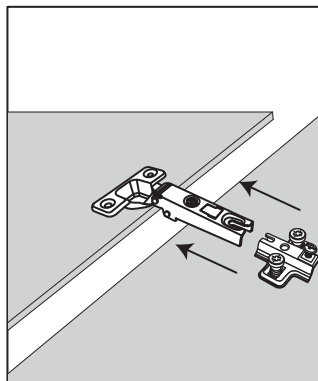
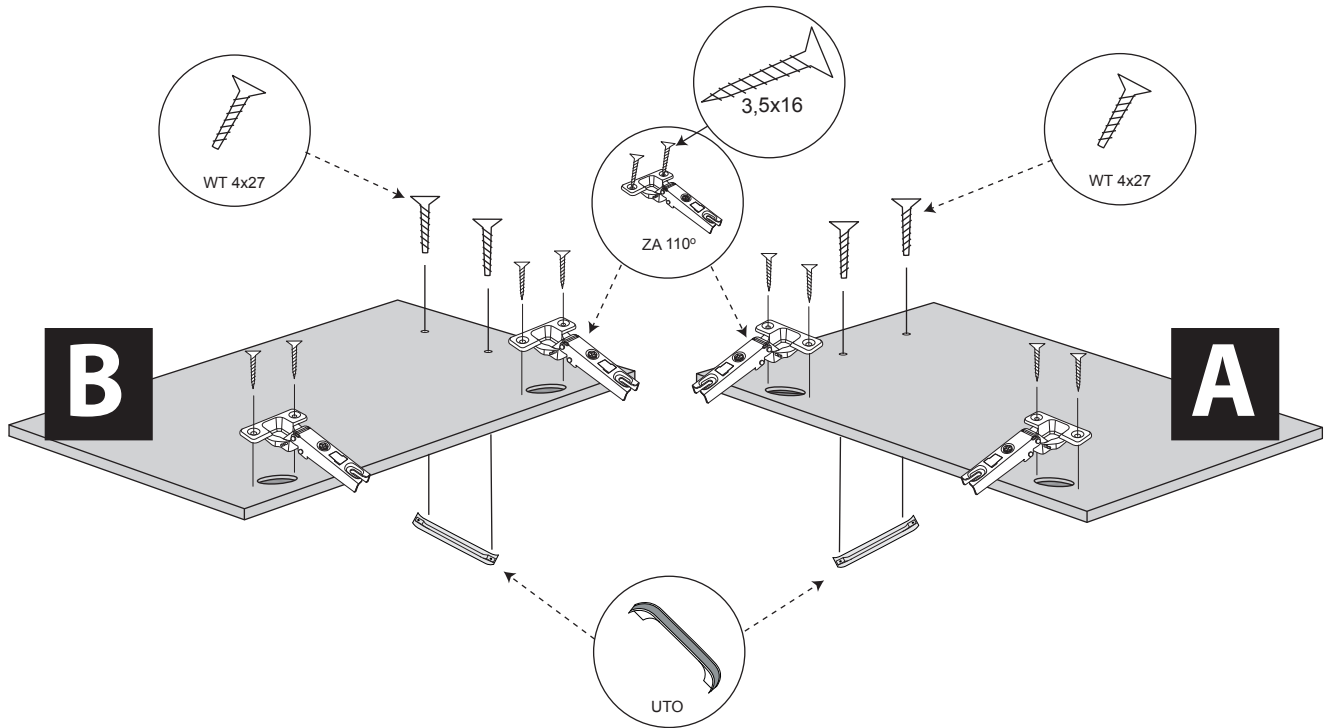
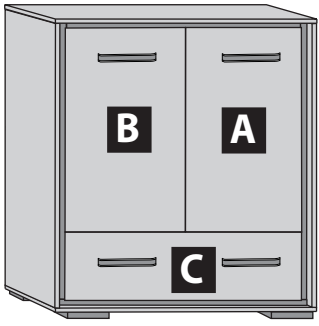
UWAGA ! - W pierwszej kolejności wbijamy akcesoria „KK” i „MD” w białe oraz boki i montujemy prowadnice.
WARNING! - In the first place should be driven accessories "KK" and "MD" in the tops and sides and guides.
WARNUNG! - In erster Linie sollte Accessoires "KK" und "MD" in den Wipfeln und an den Seiten und Guides gefahren werden.
POZOR! - V první řadě by měl být tažen příslušenství "KK" a "MD" v korunách a po stranách a průvodců.
POZOR! - V prvom rade by mal byť ťahaný príslušenstvo "KK" a "MD" v korunách a po stranách a sprievodcov.
ВНИМАНИЕ! - В первую очередь следует руководствоваться аксесуары "KK" и "MD", на вершинах и по бокам и руководства.
DĚMESIO! - Pirmiausiai furnitūrą KK ir MD įkalame į stalviršį ir šonus ir prisukame bėgelius.

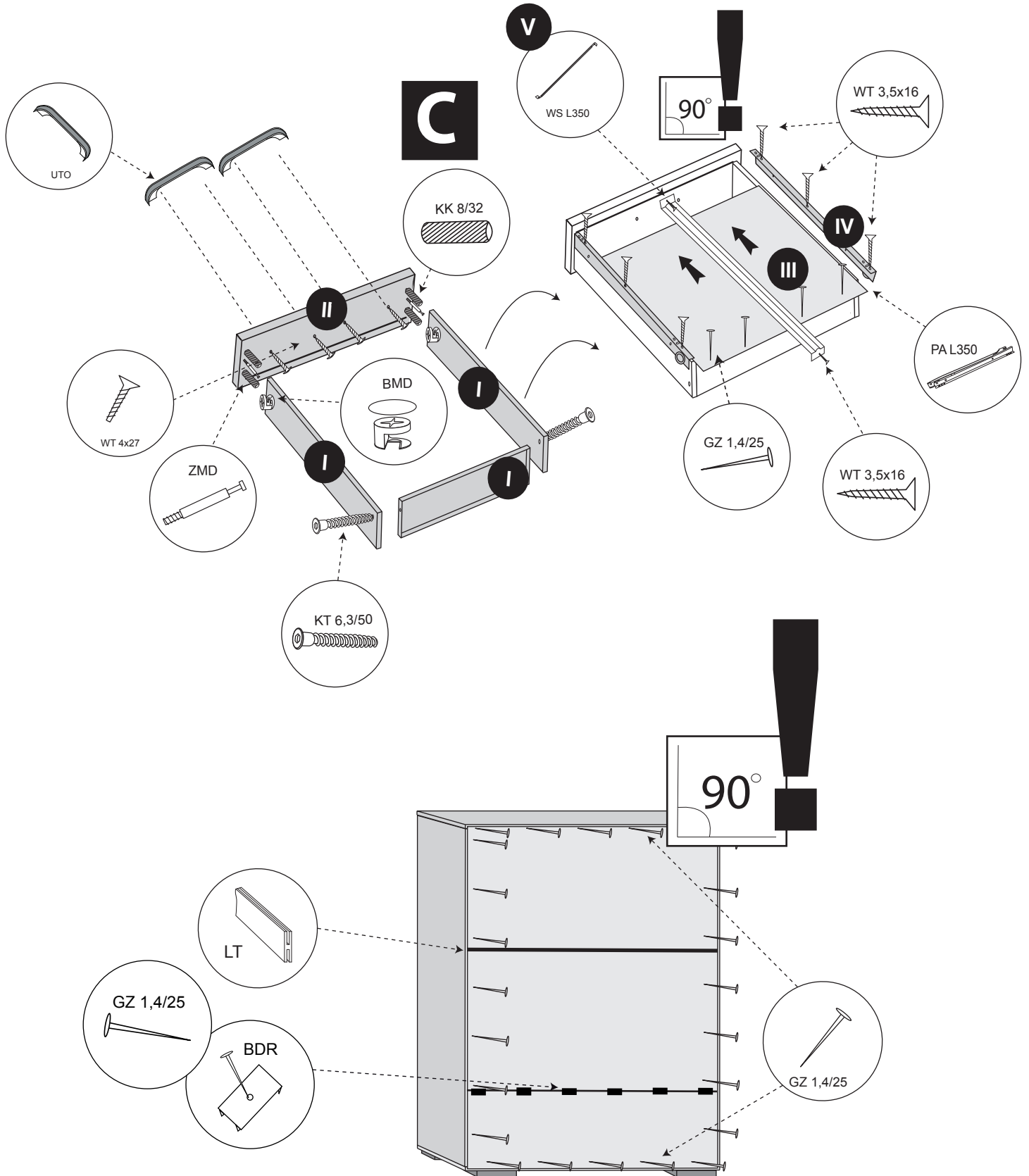
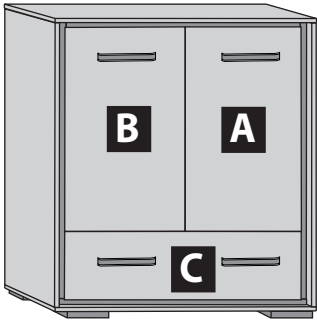
Nr/No	Szt/Qty
1	1
2	1
3	1
4	1
5	1
6	1
7	1
8	1
9	2
10	1
11	1
12	1
13	1
14	1
15	1
16	1
17	1
18	2
19	1
20	1







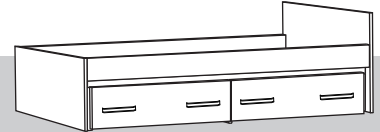






www.MLMEBLE.pl

GB D CZ SK RUS LT
assembly instructions / montageanleitung / montážní návod / montážny návod / инструкции по монтажу / surinkimo instrukcija



INSTRUKCJA MONTAŻU

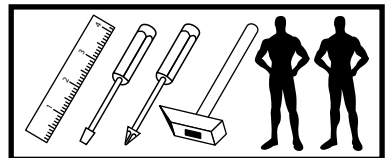
BONTI 15

↑69 →204 ↗94

akcesoria / accessories / zubehör / příslušenství / prislušenstvo / аксесуары / furnitūra :

x 16 KK 8/32	x 22 KT 6,3/50	x 8 ZA N	x 30 GZ 1,4/25	x 28 BMD	x 20 ZMD	x 4 ZAM	x 10 SG 8/8	x 36 WT 3,5x16	x 24 WT 3,5x20	x 8 WT 4x27
x 24 WT 4x35	x 2 PA L600	x 4 RO PR-100/40	x 4 MD2 L76	x 16 WE 6,3x13	x 6 KT 50	x 4 UTO	x 1 kluczyk / key / schlüssel / ključ / ključ / ключ / raktas	x 1 klej / glue / kleber / lepidlo / lepidlo / kлей / kljaj		

do montażu potrzebne są:
are needed for assembly:
sind erforderlich für die montage:
jsou potřebné pro montáž:
sú potrebné pre montáž:
которые необходимы для сборки:
Surinkimui reikės:



UWAGA ! - W pierwszej kolejności wbijamy akcesoria „KK” i „MD” w blaty oraz boki i montujemy prowadnice.

WARNING! - In the first place should be driven accessories "KK" and "MD" in the tops and sides and guides.

WARNUNG! - In erster Linie sollte Accessoires "KK" und "MD" in den Wipfeln und an den Seiten und Guides gefahren werden.

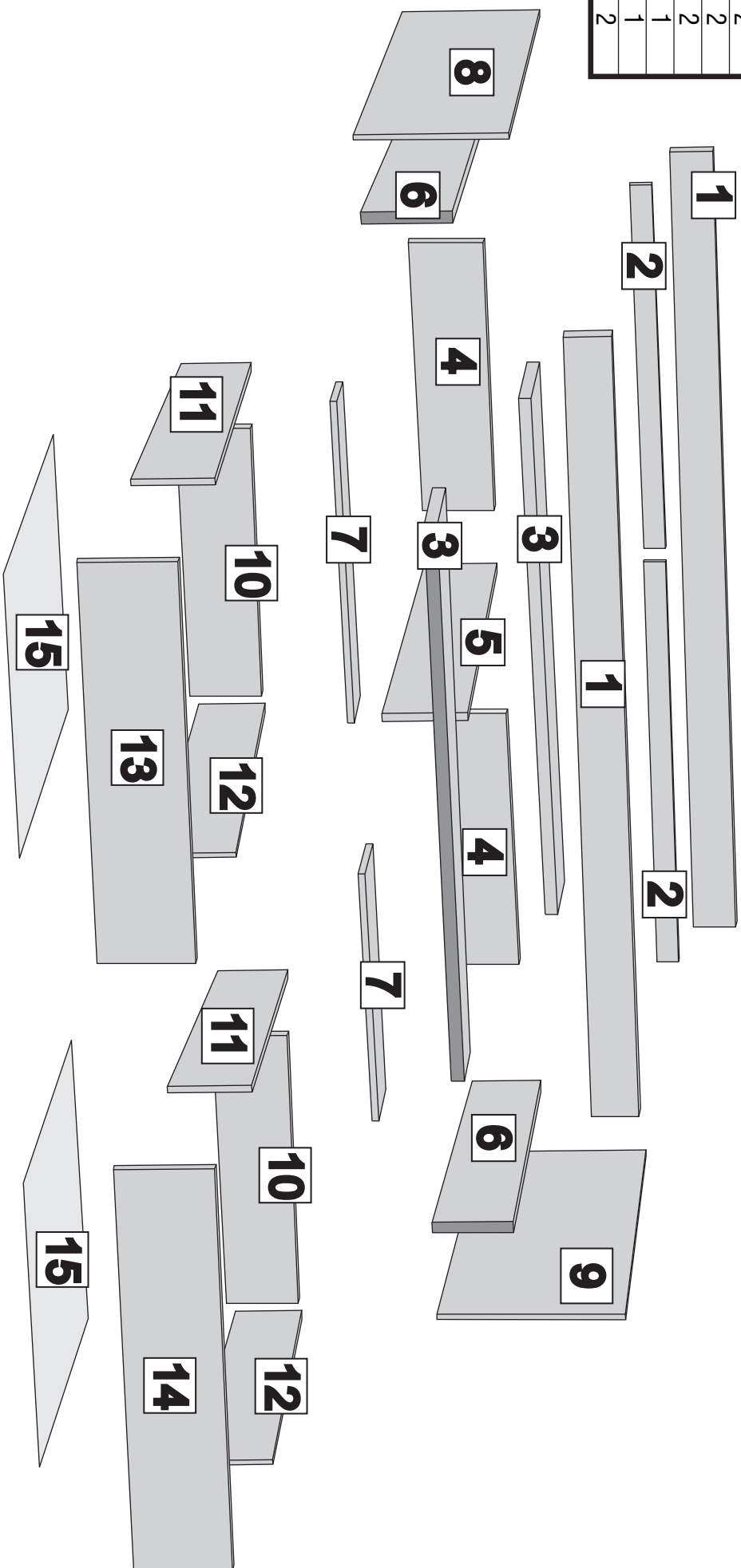
POZOR! - V první řadě by měl být tažen příslušenství "KK" a "MD" v korunách a po stranách a průvodců.

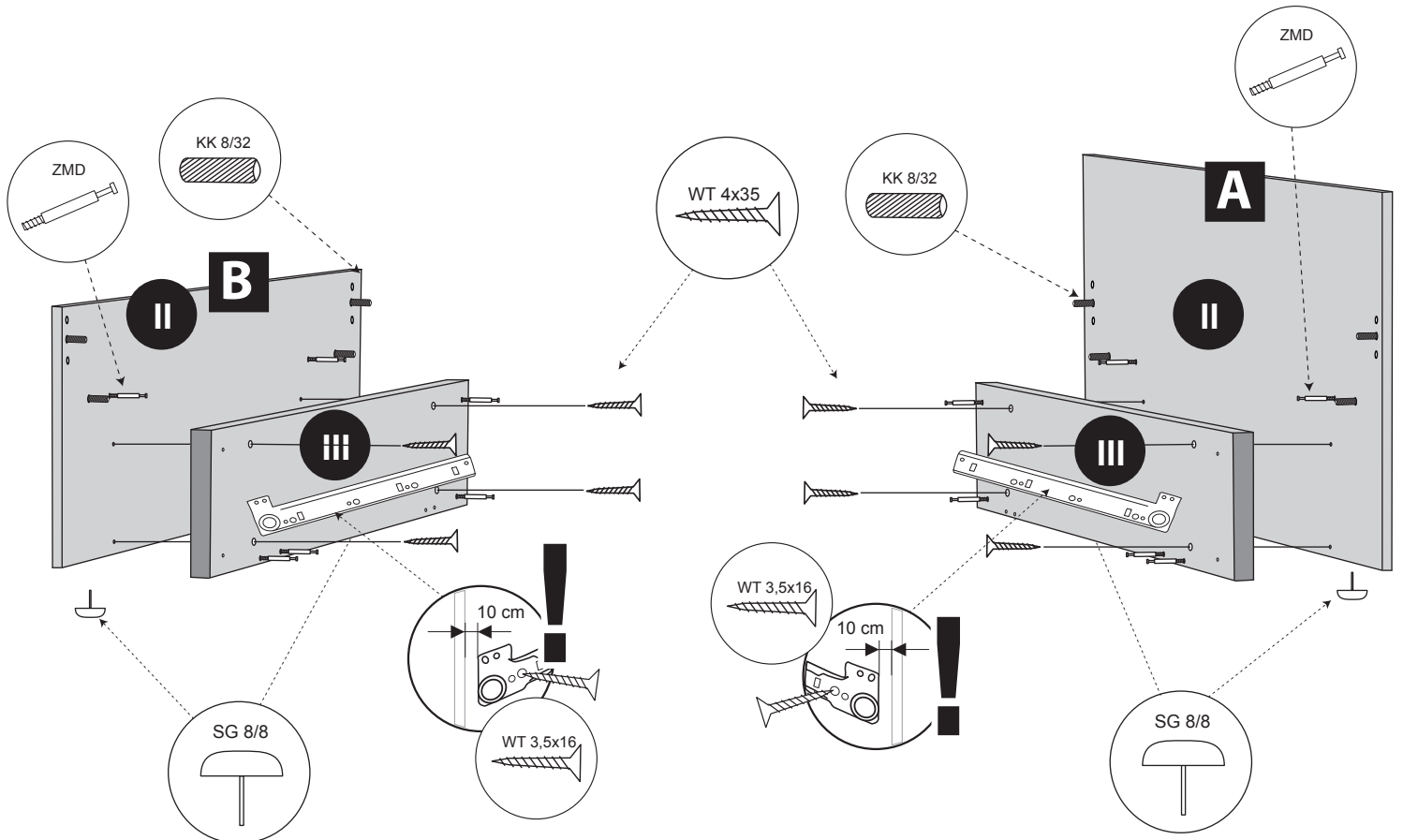
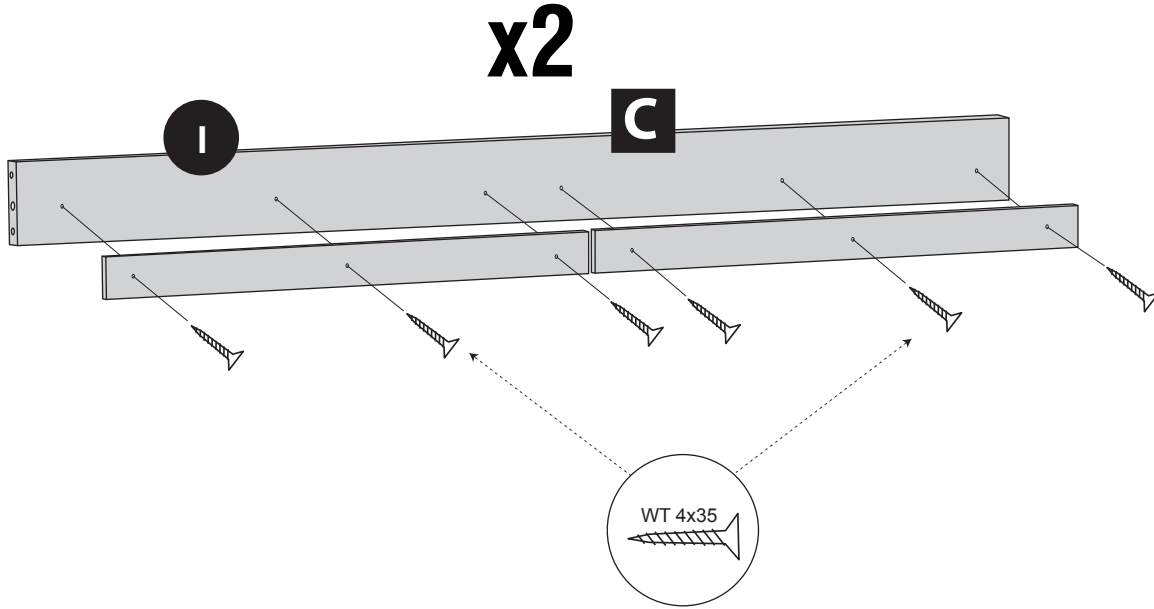
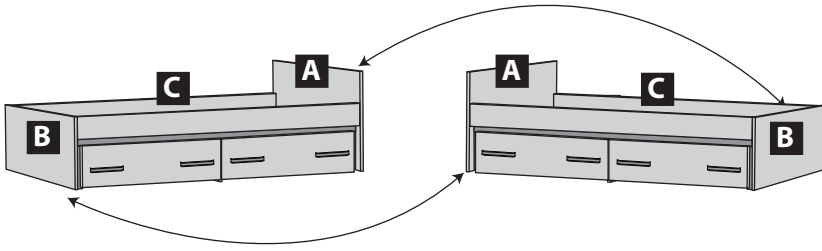
POZOR! - V prvom rade by mal byť ťahaný príslušenstvo "KK" a "MD" v korunách a po stranách a sprievodcov.

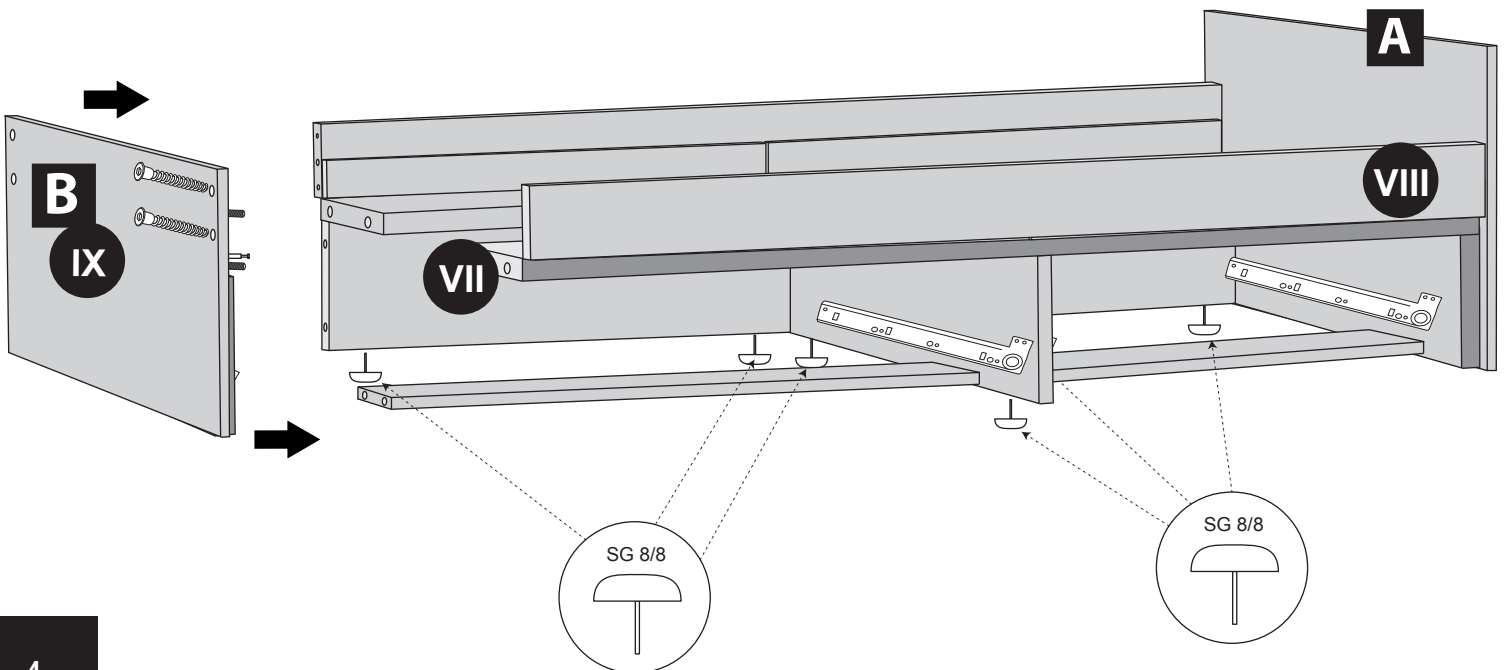
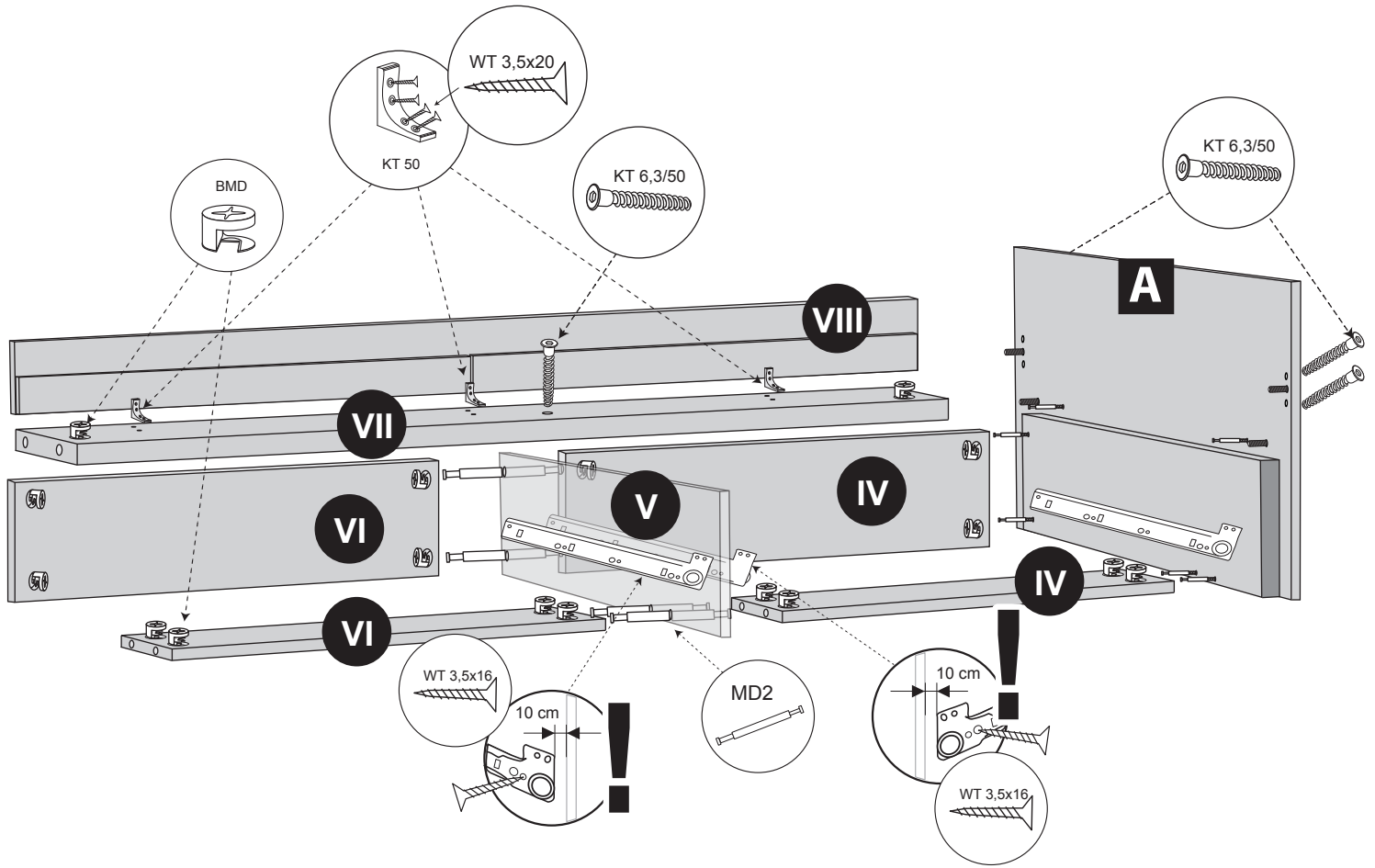
ВНИМАНИЕ! - В первую очередь следует руководствоваться аксесуары "KK" и "MD", на вершинах и по бокам и руководства.

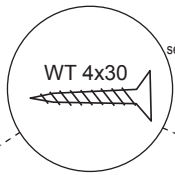
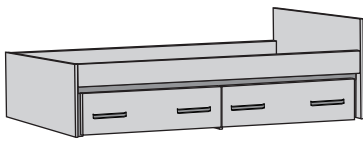
DĚMESIO! - Pirmiausiai furnitūrą KK ir MD įkalame į stalviršį ir šonus ir prisukame bėgelius.

Nr/No	Szt/Qty
1	2
2	4
3	2
4	2
5	1
6	2
7	2
8	1
9	1
10	2
11	2
12	2
13	1
14	1
15	2



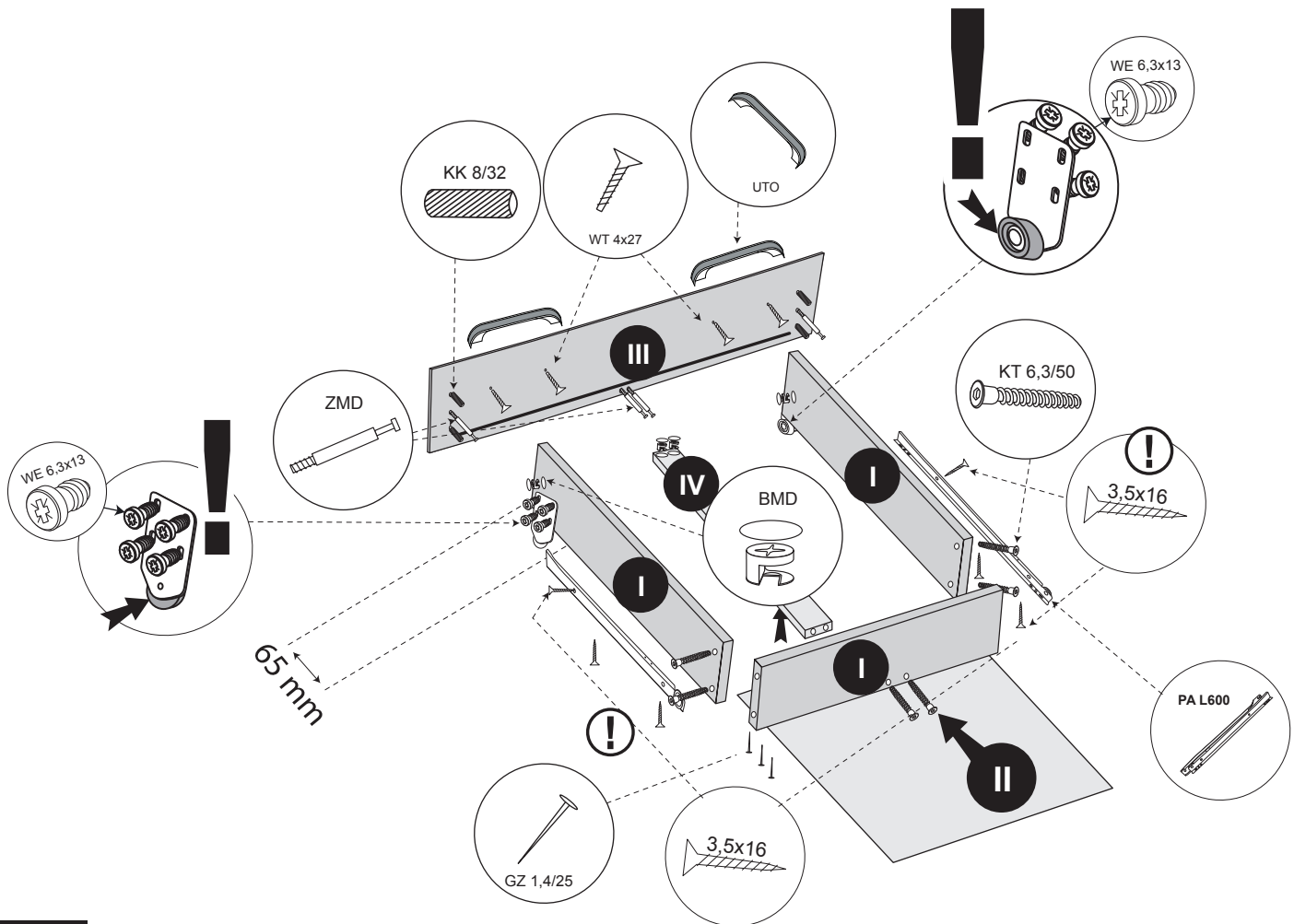
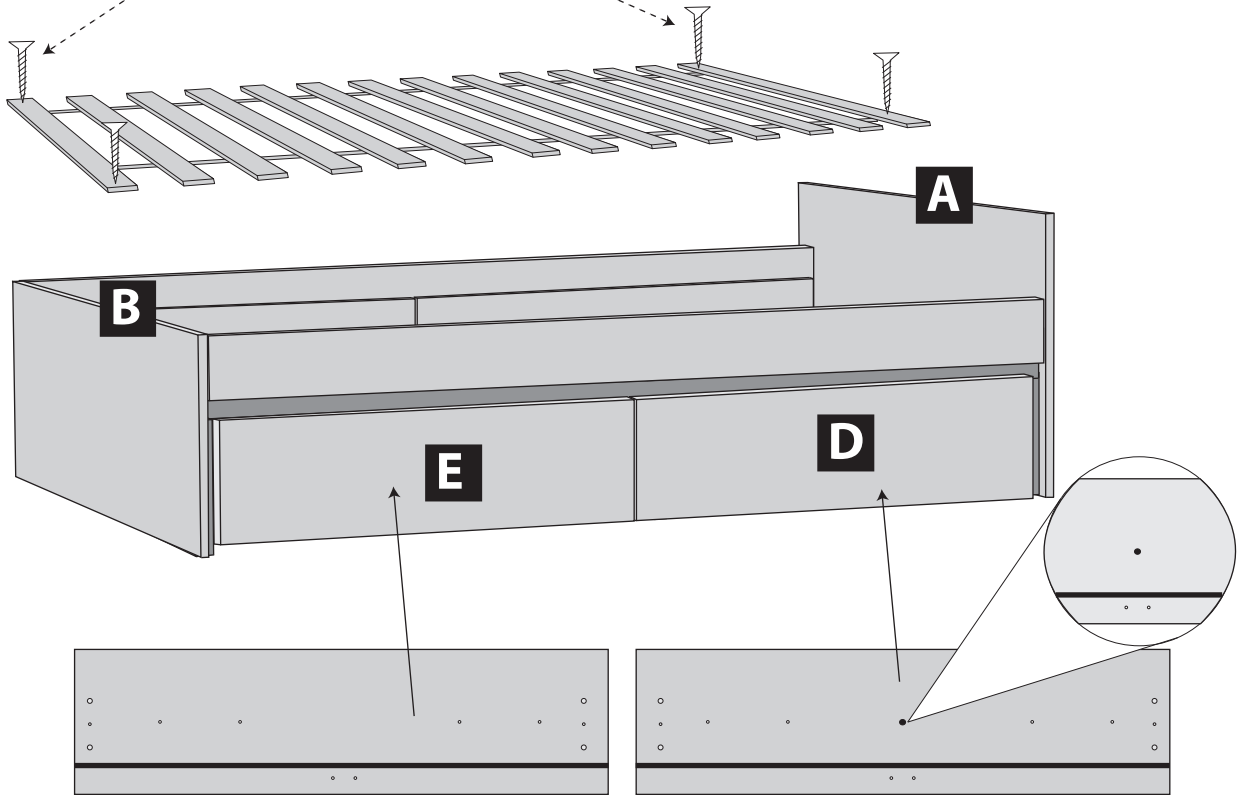






sequence assembly / reihenfolge montage / sekvence montáž / postupnosť montáže / последовательность ассамблии / surinkimo eiliškumas

Kolejność montażu: I II III IV





www.MLMEBLE.pl

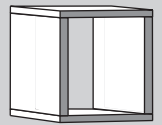
GB assembly instructions / D montageanleitung / CZ montážní návod / SK montážny návod / RUS инструкции по монтажу / LT surinkimo instrukcija



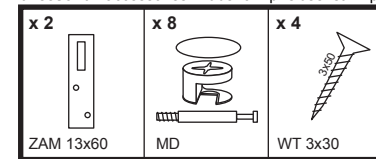
INSTRUKCJA MONTAŻU

BONTI 16

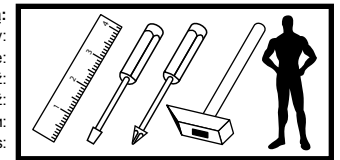
↑ 30 → 30 ↗ 20



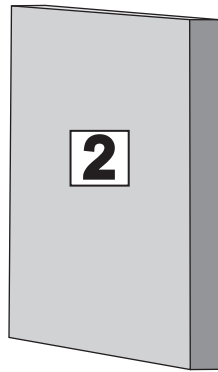
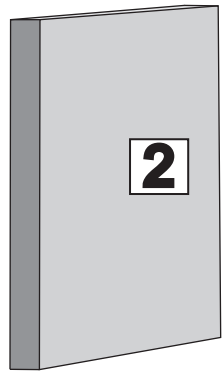
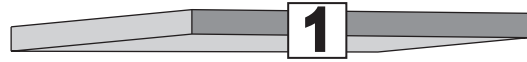
akcesoria / accessories / zubehör / příslušenství / prislušenstvo / аксессуары / furnitūra :



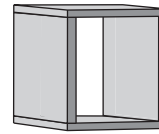
do montażu potrzebne są:
are needed for assembly:
sind erforderlich für die montage:
jsou potřebné pro montáž:
sú potrebné pre montáž:
которые необходимы для сборки:
Surinkimui reikės:



Nr/No	Szt/Qty
1	2
2	2

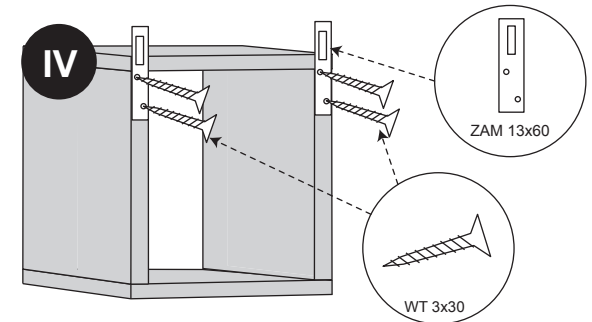
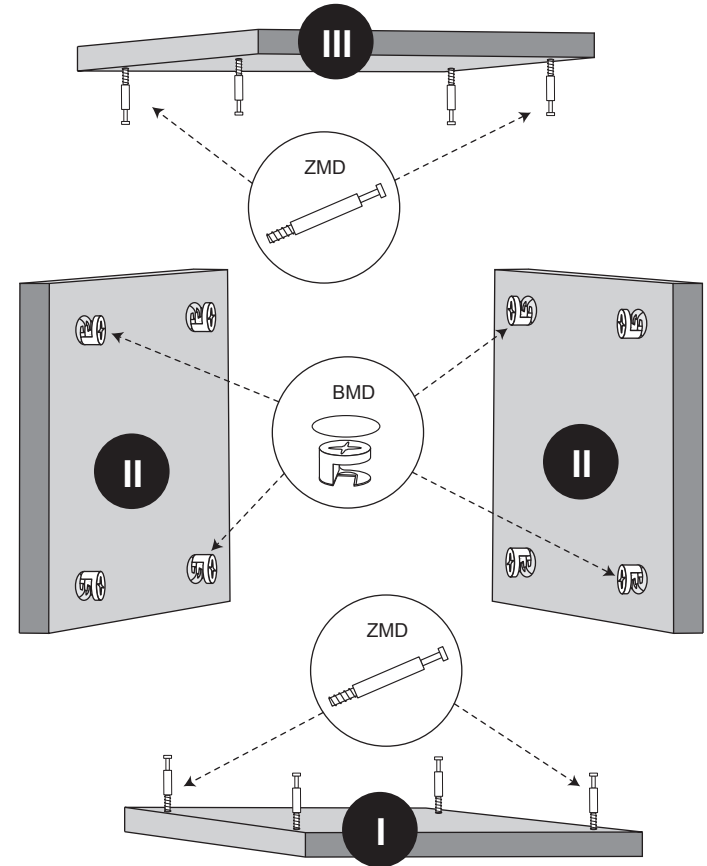


1



sequence assembly / reihenfolge montage / sekvence montáž / postupnost' montáže / последовательность сборки / surinkimo eiliškumas

Kolejność montażu: I II III IV



2