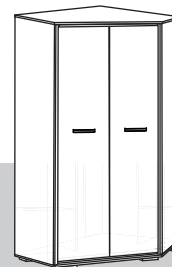




www.MLMEBLE.pl

GB assembly instructions / D montageanleitung / CZ montážní návod / SK montážny návod / RU инструкции по монтажу / LT surinkimo instrukcija



# INSTRUKCJA MONTAŻU

**BONTI 01**

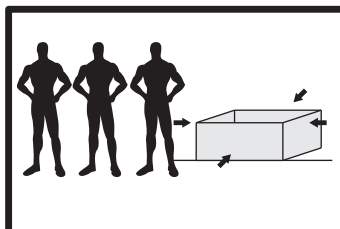
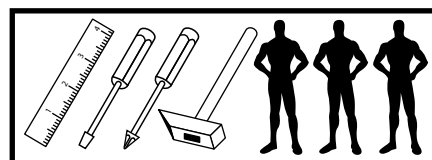
↑190 →92 ↘92

akcesoria / accessories / zubehör / příslušenství / prislušenstvo / аксесуары / furnitūra :

x 18  KK 8/32	x 18  KT 6,3/50	x 100  GZ 1,4/25	x 11  MD	x 9  ZAM	x 4  UB 0	x 24  PA Ø5	x 32  WT 3,5x16	x 4  WT 4x27	x 21  WT 4x30	x 12  WT 4x35
x 6  ZA 45°	x 6  PK H-2	x 12  WE 6,3x13	x 24  BDP	x 2  drażek / stick / stock / hůl / palica / трость / styvas	x 1  LT	x 2  UTO	x 7  ST BI-150	x 1  klej / glue / kleber / lepidlo / lepido / kней / kljaj	x 1  kluczyk / key / schlüssel / klíč / kľúč / kľuch / raktas	

do montażu potrzebne są:

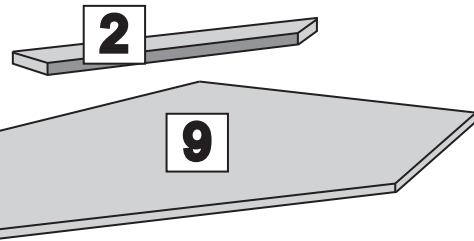
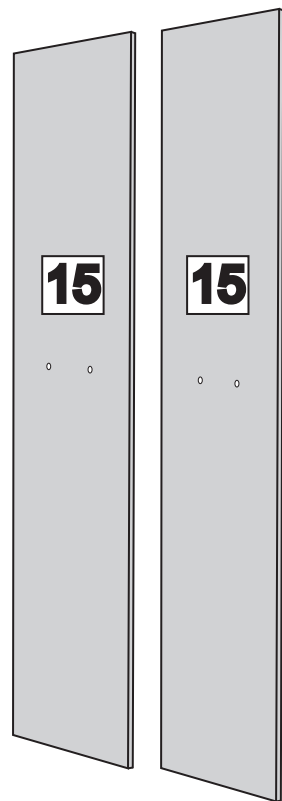
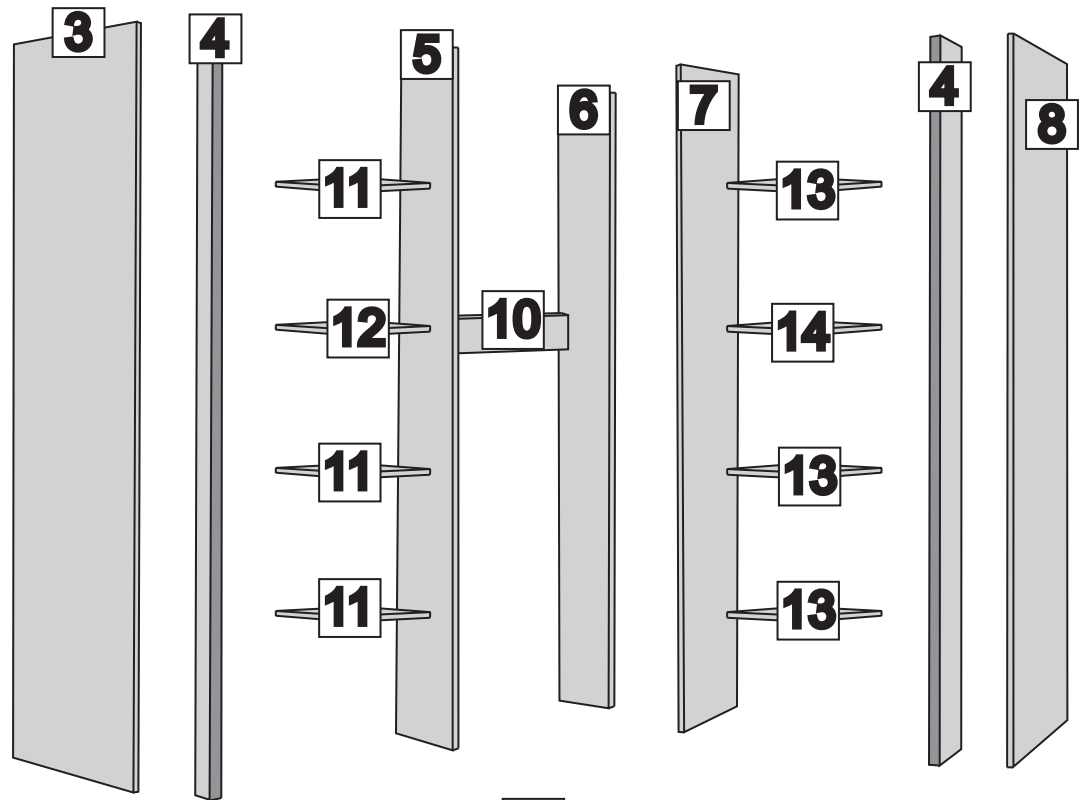
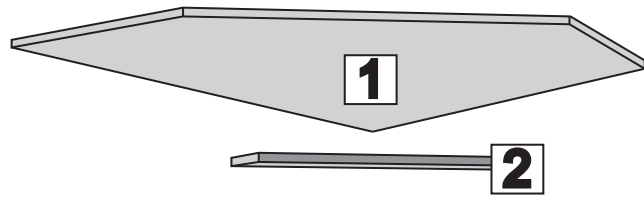
are needed for assembly:  
sind erforderlich für die montage:  
jsou potřebné pro montáž:  
sú potrebné pre montáž:  
которые необходимы для сборки:  
Surinkimui reikės:

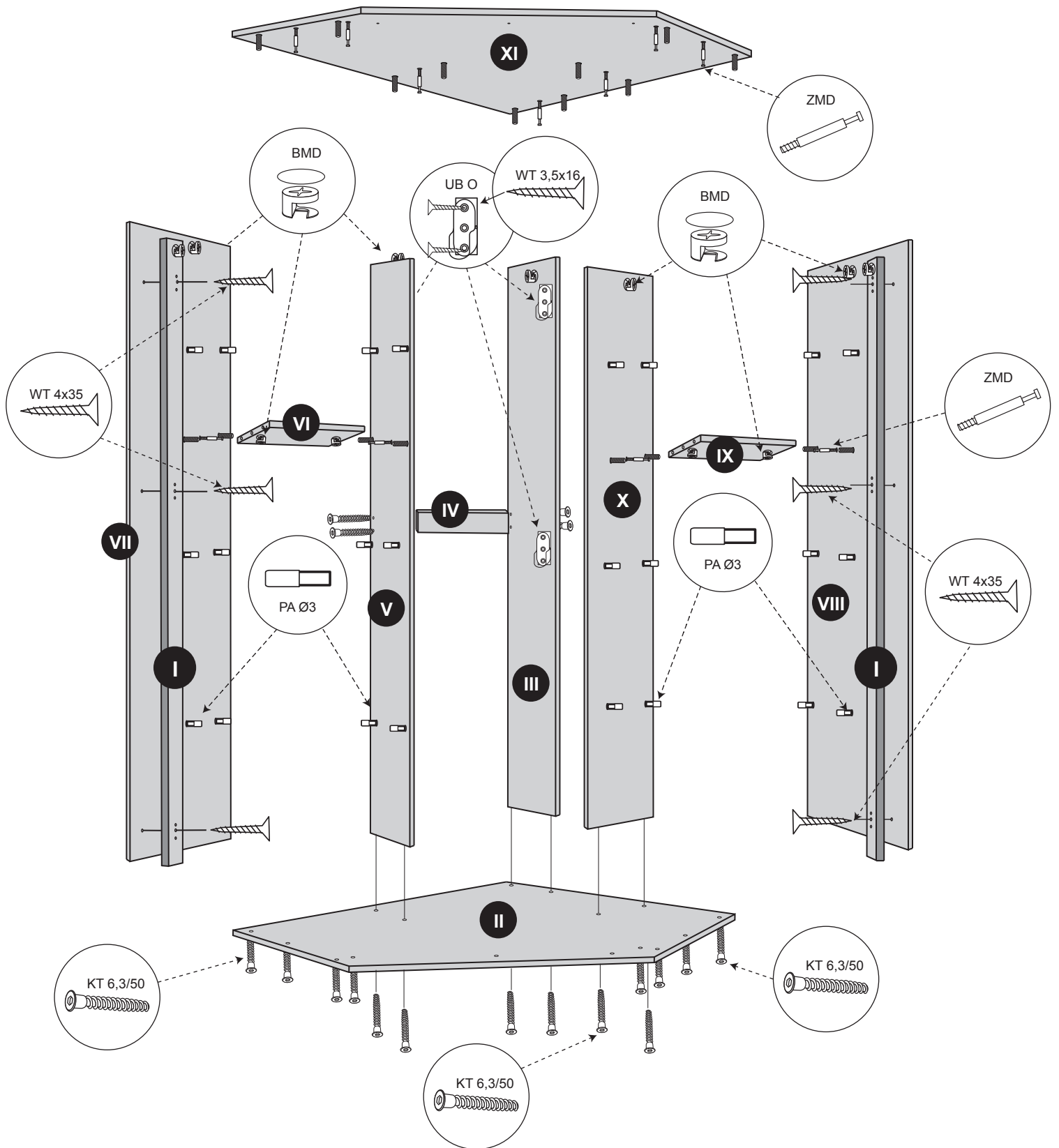


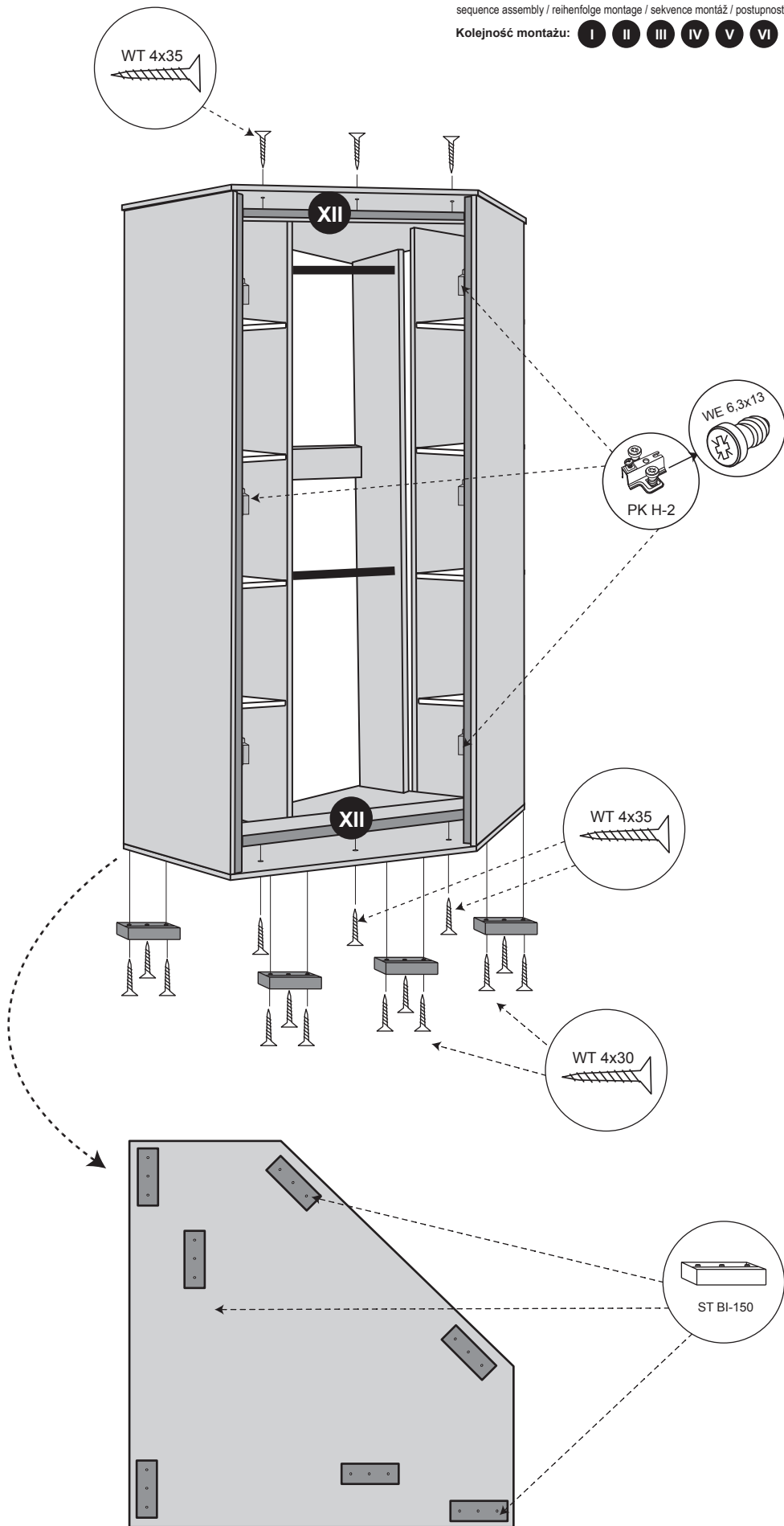
**UWAGA !** - mebel należy składać w pozycji poziomej  
**WARNING!** - furniture should be submitted in a horizontal position  
**WARNUNG!** - Möbel sollten in einer horizontalen Position vorzulegen  
**POZOR!** - Nábytek by měl být předložen ve vodorovné poloze  
**POZOR!** - Nábytok by mal byť predložený vo vodorovnej polohe  
**ВНИМАНИЕ!** - Мебель должна быть представлена в горизонтальном положении  
**DĚMESIO!** - Baldą surenkame horizontalioje padėtyje

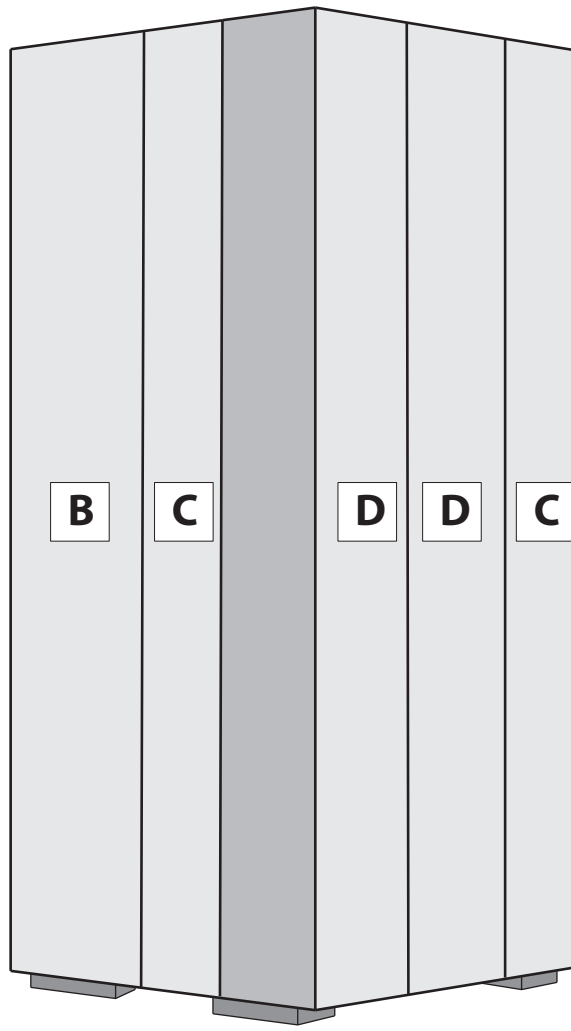
**UWAGA !** - w pierwszej kolejności wbijamy akcesoria „KK” i „MD” w blaty oraz boki.  
**WARNING!** - The first accessory sticks "KK" and "MD" in the tops and sides.  
**WARNUNG!** - Die erste Accessoire-Sticks "KK" und "MD" in den Spitzen und an den Seiten.  
**POZOR!** - První příslušenství holi "KK" a "MD" v korunách a boky.  
**POZOR!** - Prvé príslušenstvo palic "KK" a "MD" v korunách a boky.  
**ВНИМАНИЕ!** - Первый аксессуаров палочки "KK" и "MD" по верхинам и по бокам.  
**DĚMESIO!** - Pirmiausiai furnitūrą KK ir MD įkalame į stalviršį ir šonus.

Nr/No	Szt/Qty
1	1
2	2
3	1
4	2
5	1
6	1
7	1
8	1
9	1
10	1
11	3
12	1
13	3
14	1
15	2

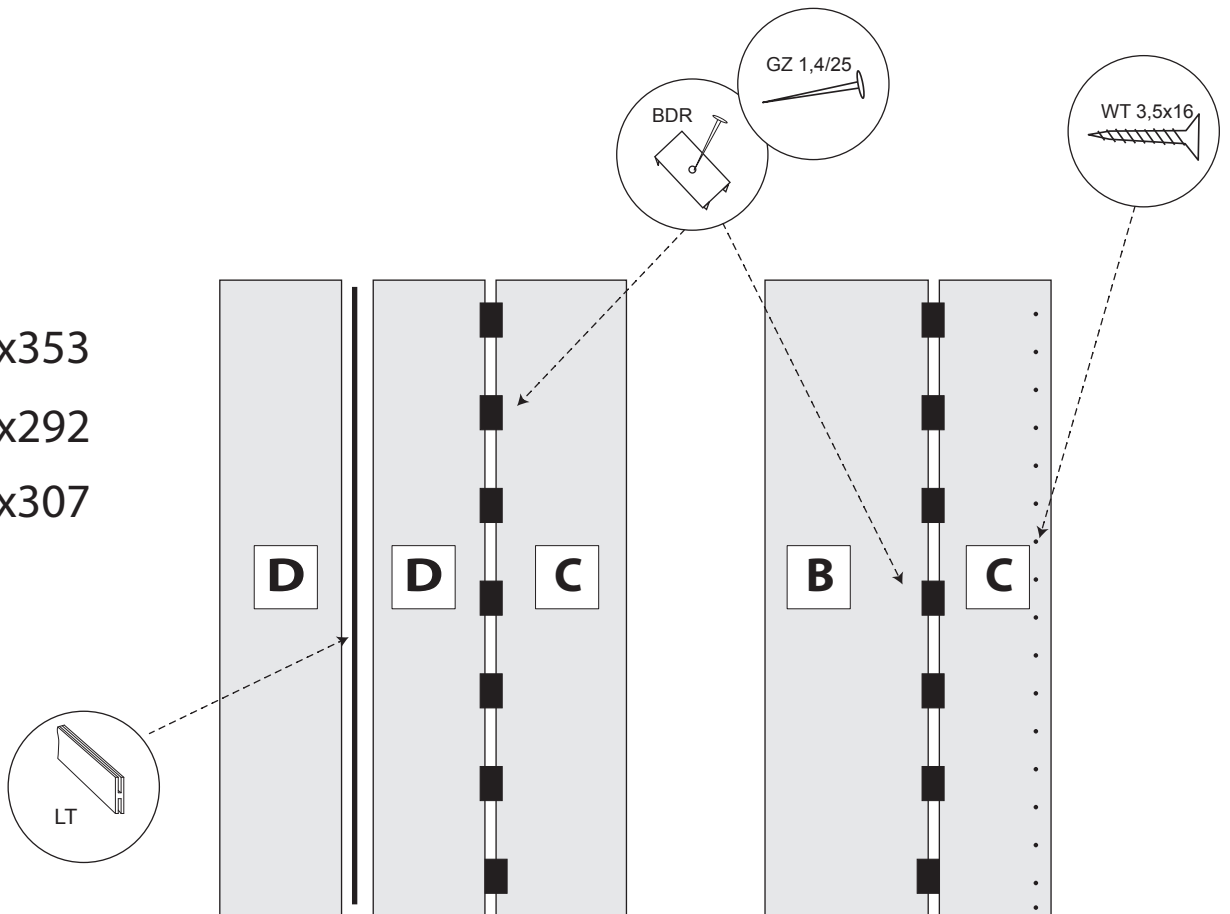


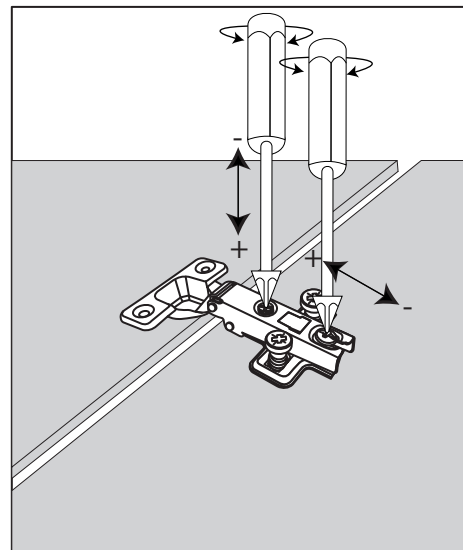
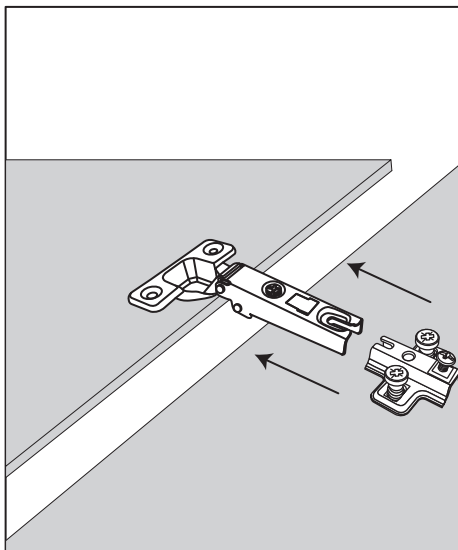
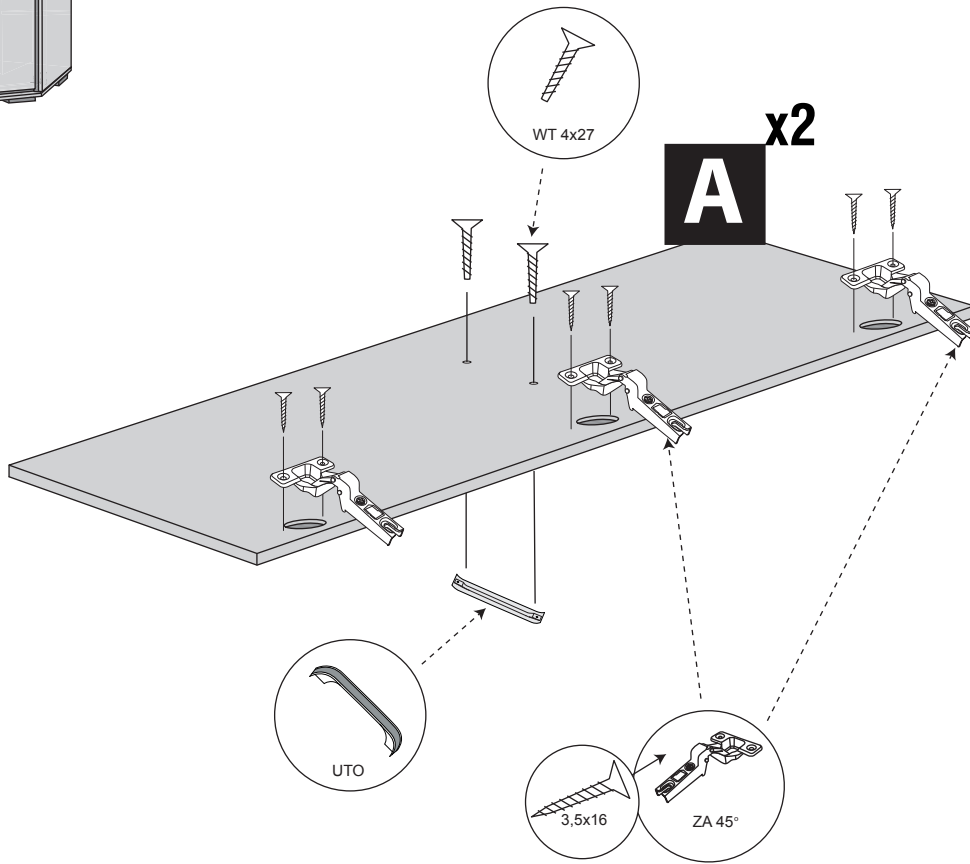
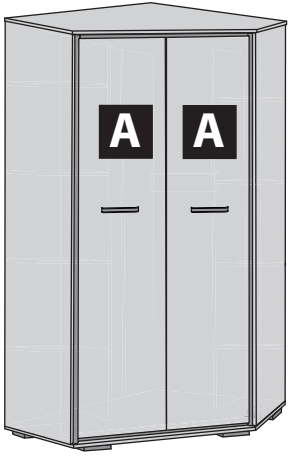






- B** 1865x353
- C** 1865x292
- D** 1865x307







www.MLMEBLE.pl

GB D CZ SK AUS LT  
assembly instructions / montageanleitung / montážní návod / montážny návod / инструкции по монтажу / surinkimo instrukcija



## INSTRUKCJA MONTAŻU

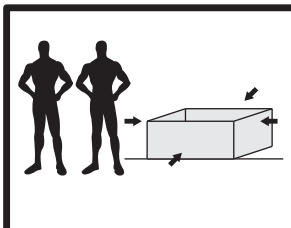
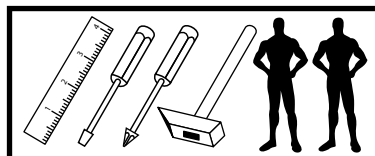
**BONTI 05**

↑190 →50 ↘41

akcesoria / accessories / zubehör / příslušenství / prislušenstvo / аксессуары / furnitūra :

x 16  KK 8/32	x 4  KT 6,3/50	x 2  KT 6,4/70	x 60  GZ 1,4/25	x 10  MD	x 12  PA Ø5	x 4  WT 3,5x16	x 2  WT 4x27	x 12  WT 4x30	x 11  WT 4x35	x 2  ZA 110°
x 2  PK H-2	x 4  WE 6,3x24	x 2  DPP 02	x 1  LT	x 1  UTO	x 4  ST BI-150	x 1  PKZ	x 1  klej / glue / kleber / lepidlo / lepidlo / клея / кліяя	x 1  klucz / key / schlüssel / klíč / kľúč / ключ / raktas		

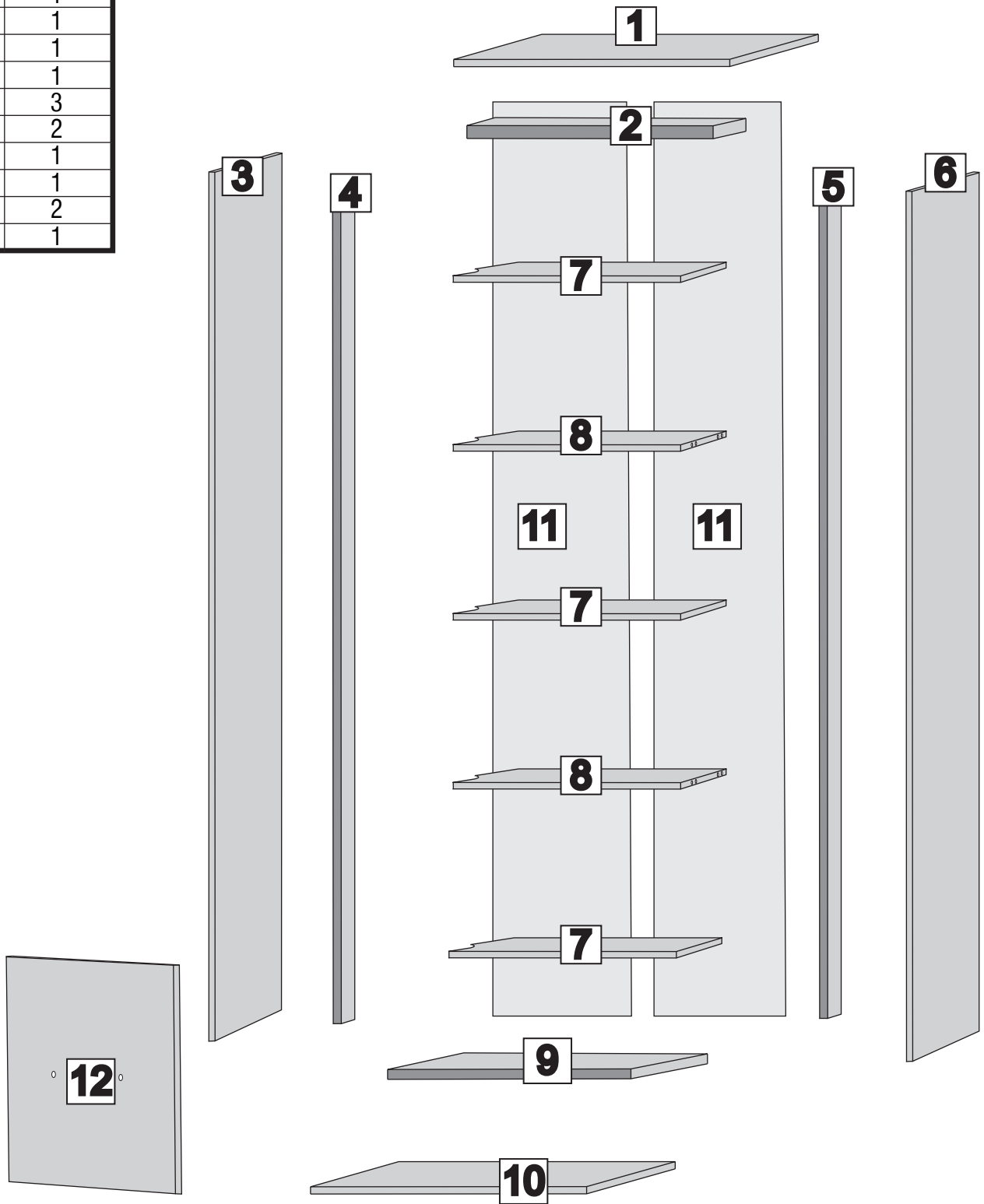
do montażu potrzebne są:  
are needed for assembly:  
sind erforderlich für die montage:  
jsou potřebné pro montáž:  
sú potrebné pre montáž:  
которые необходимы для сборки:  
Surinkimui reikės:



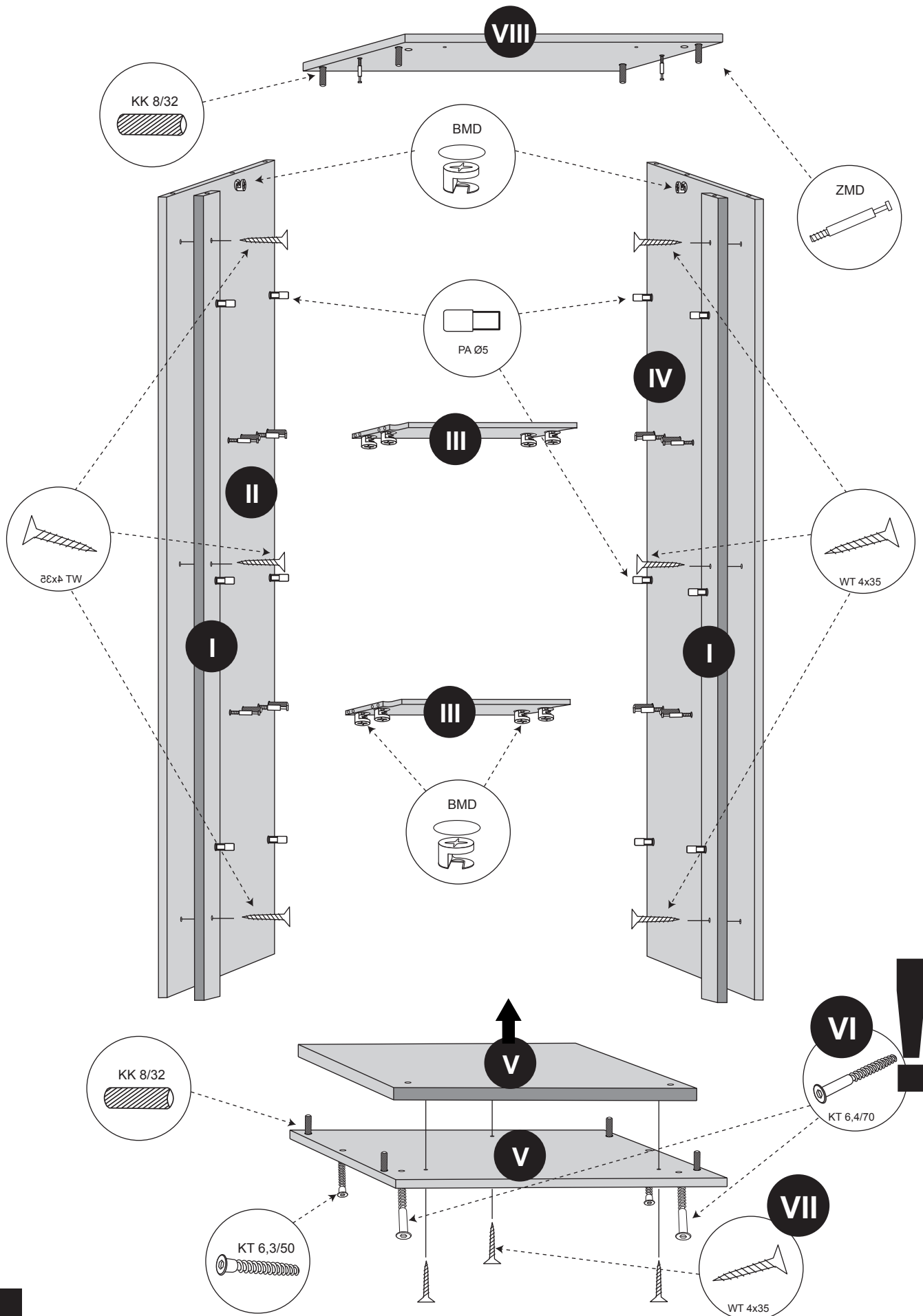
**UWAGA !** - mebel należy składać w pozycji poziomej  
**WARNING!** - furniture should be submitted in a horizontal position  
**WARNUNG!** - Möbel sollten in einer horizontalen Position vorzulegen  
**POZOR!** - Nábytek by měl být předložen ve vodorovné poloze  
**POZOR!** - Nábytek by mal byť predložený vo vodorovnej polohe  
**ВНИМАНИЕ!** - Мебель должна быть представлена в горизонтальном положении  
**DĚMESIO!** - Baldą surenkame horizontalioje padėtyje

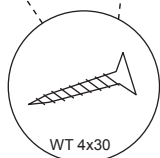
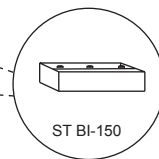
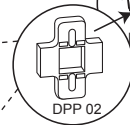
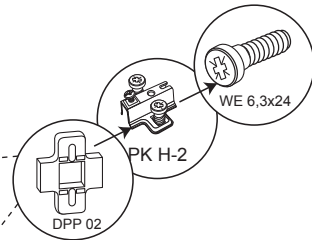
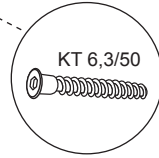
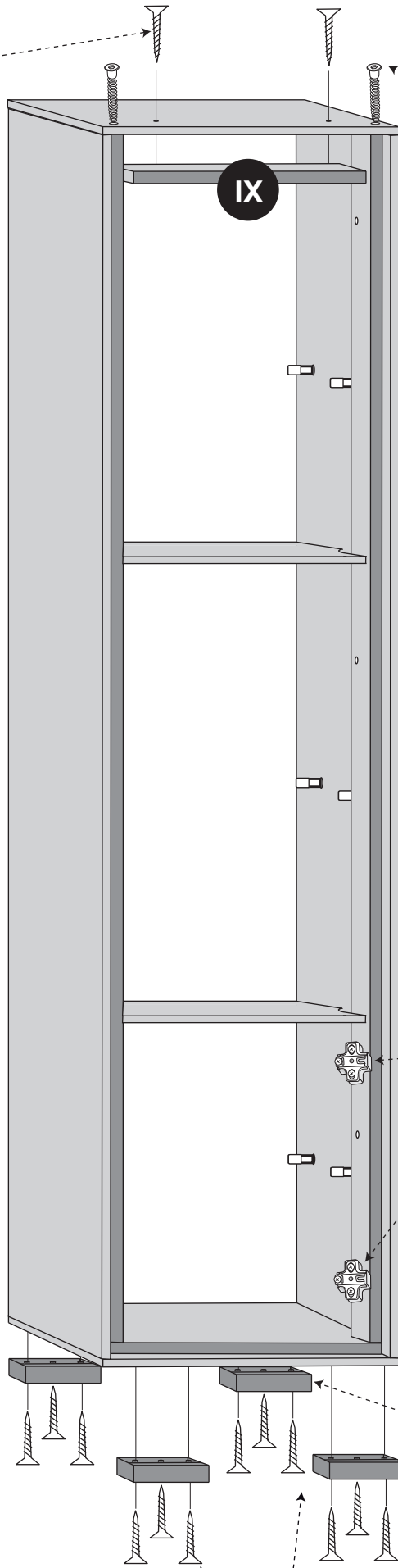
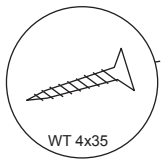
**UWAGA !** - w pierwszej kolejności wbijamy akcesoria „KK” i „MD” w blaty oraz boki.  
**WARNING!** - The first accessory sticks "KK" and "MD" in the tops and sides.  
**WARNUNG!** - Die erste Accessoire-Sticks "KK" und "MD" in den Spitzen und an den Seiten.  
**POZOR!** - První příslušenství holí "KK" a "MD" v korunách a boky.  
**POZOR!** - Prvé príslušenstvo palic "KK" a "MD" v korunách a boky.  
**ВНИМАНИЕ!** - Первый аксессуаров палочки "KK" и "MD" по вершинам и по бокам.  
**DĚMESIO!** - Pirmiausiai furnitūrą KK ir MD įkalame į stalviršį ir šonus.

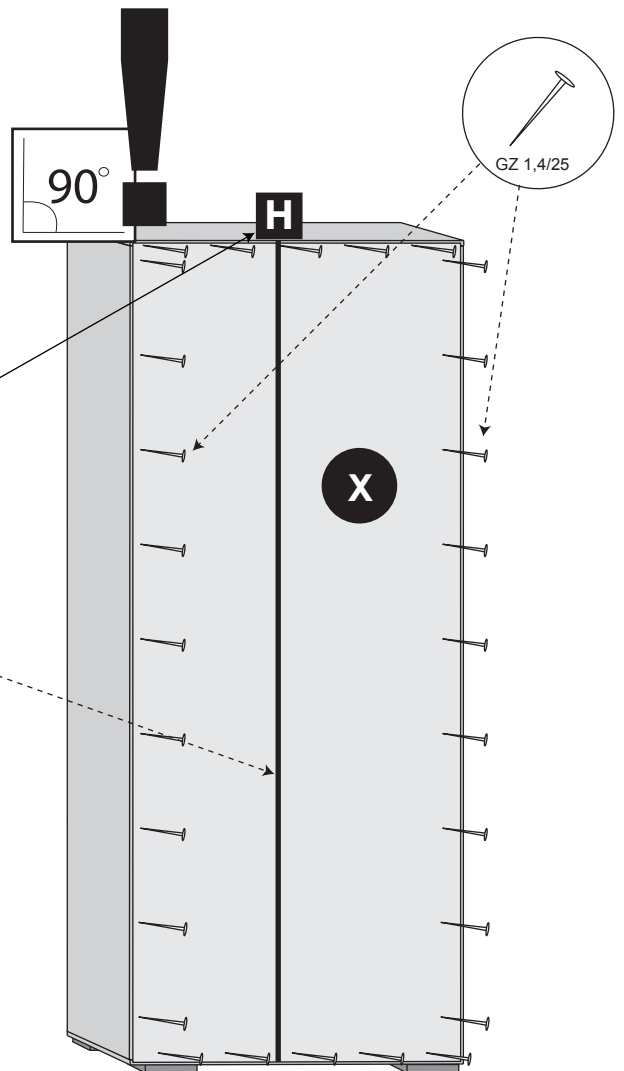
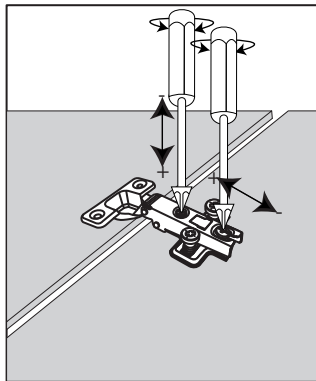
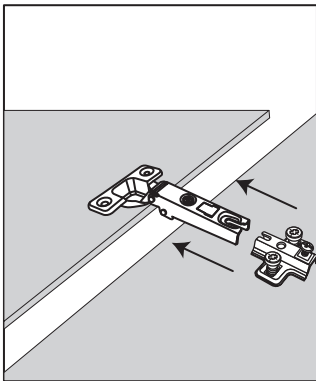
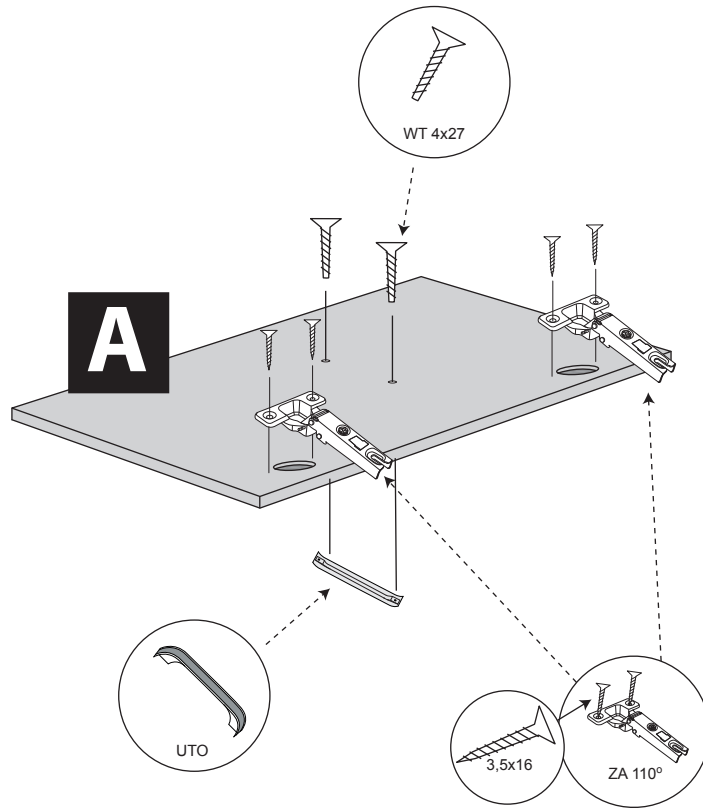
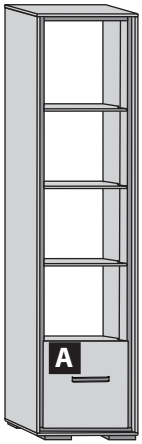
Nr/No	Szt/Qty
1	1
2	1
3	1
4	1
5	1
6	1
7	3
8	2
9	1
10	1
11	2
12	1





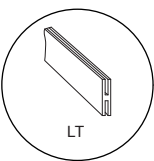






**H!**

**UWAGA!** - Mocowanie do ściany.  
**WARNING!** - Attaching to the wall.  
**WARNUNG!** - Anbringen an der Wand.  
**POZOR!** - Připevnění na stěnu.  
**POZOR!** - Pripevnenie na stenu.  
**ВНИМАНИЕ!** - Крепление к стене  
**DĚMESIO!** - Tvirtinimas prie sienos.

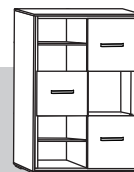






www.MLMEBLE.pl

GB D CZ SK AUS LT  
assembly instructions / montageanleitung / montážní návod / montážny návod / инструкции по монтажу / surinkimo instrukcija



# INSTRUKCJA MONTAŻU

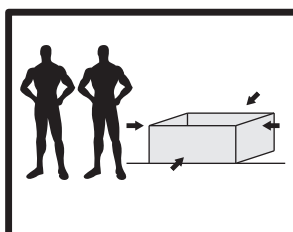
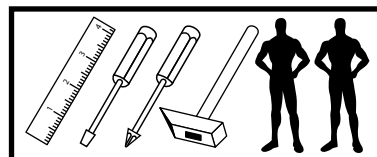
## BONTI 07

↑127 →80 ↘41

akcesoria / accessories / zubehör / příslušenství / príslušenstvo / аксесуары / furnitūra :

x 26  KK 8/32	x 2  KT 6,3/50	x 4  KT 6,4/70	x 60  GZ 1,4/25	x 21  MD	x 16  PA Ø5	x 12  WT 3,5x16	x 18  WT 4x30	x 6  WT 4x35	x 6  ZA 110°	x 6  PK H-2
x 12  WE 6,3x24	x 6  DPP 02	x 10  BDP	x 3  UTO	x 4  ST BI-150	x 1  PKZ	x 1  klej / glue / kleber / lepidlo / lepidlo / клей / kljaj	x 1  kluczyk / key / schlüssel / klíč / ključ / ключ / raktas	x 1  		

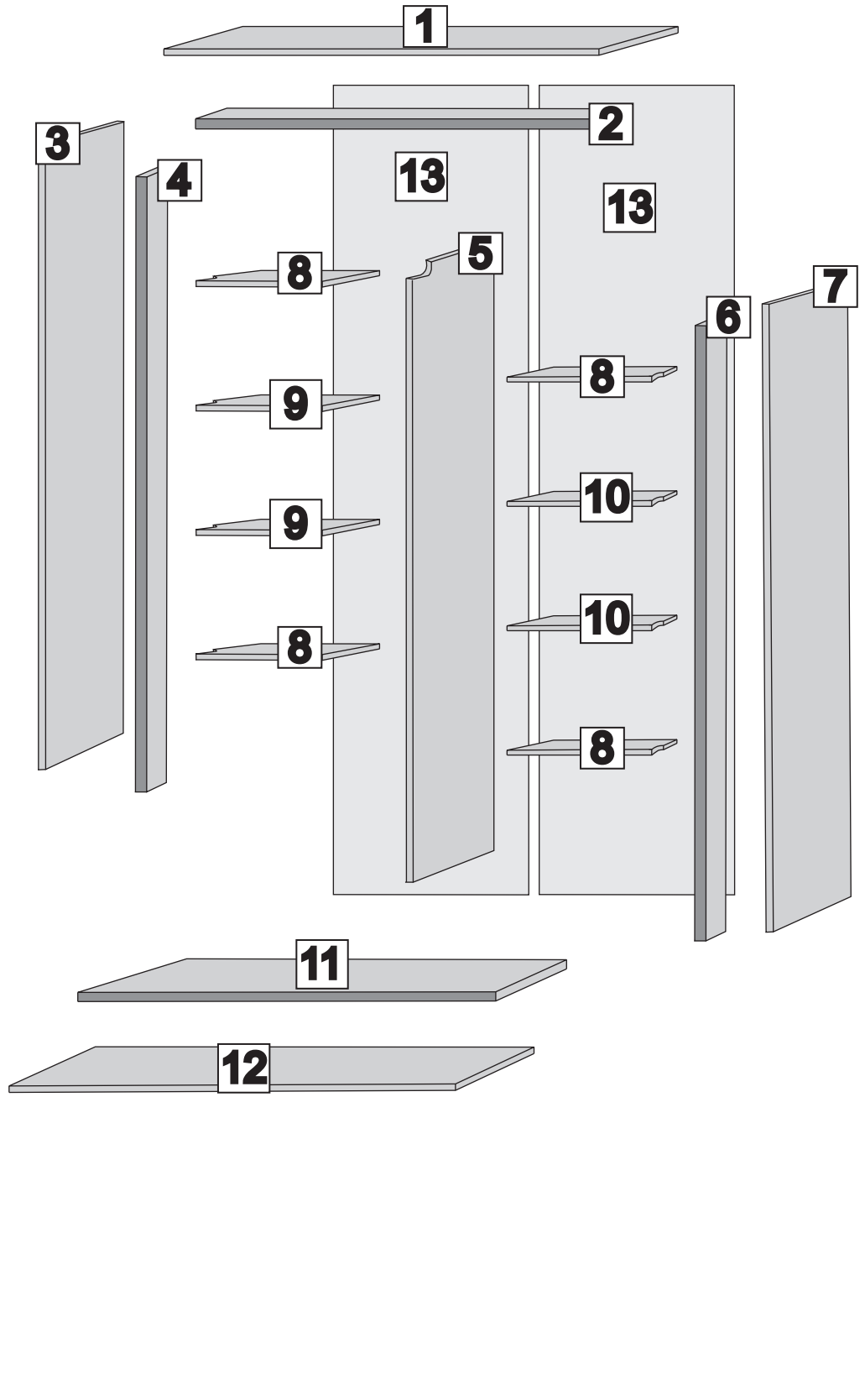
do montażu potrzebne są:  
are needed for assembly:  
sind erforderlich für die montage:  
jsou potřebné pro montáž:  
sú potrebné pre montáž:  
которые необходимы для сборки:  
Surinkimui reikės:

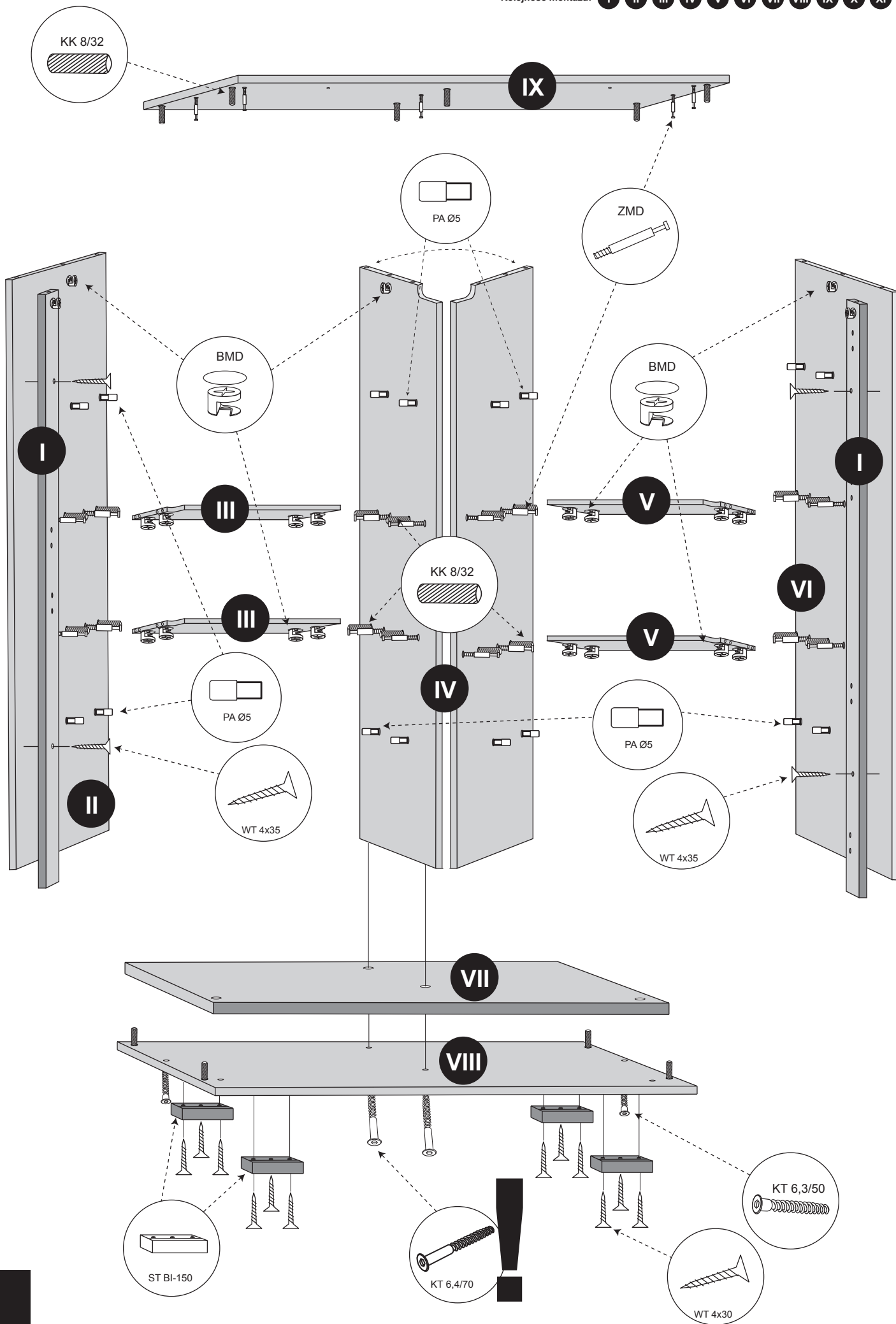


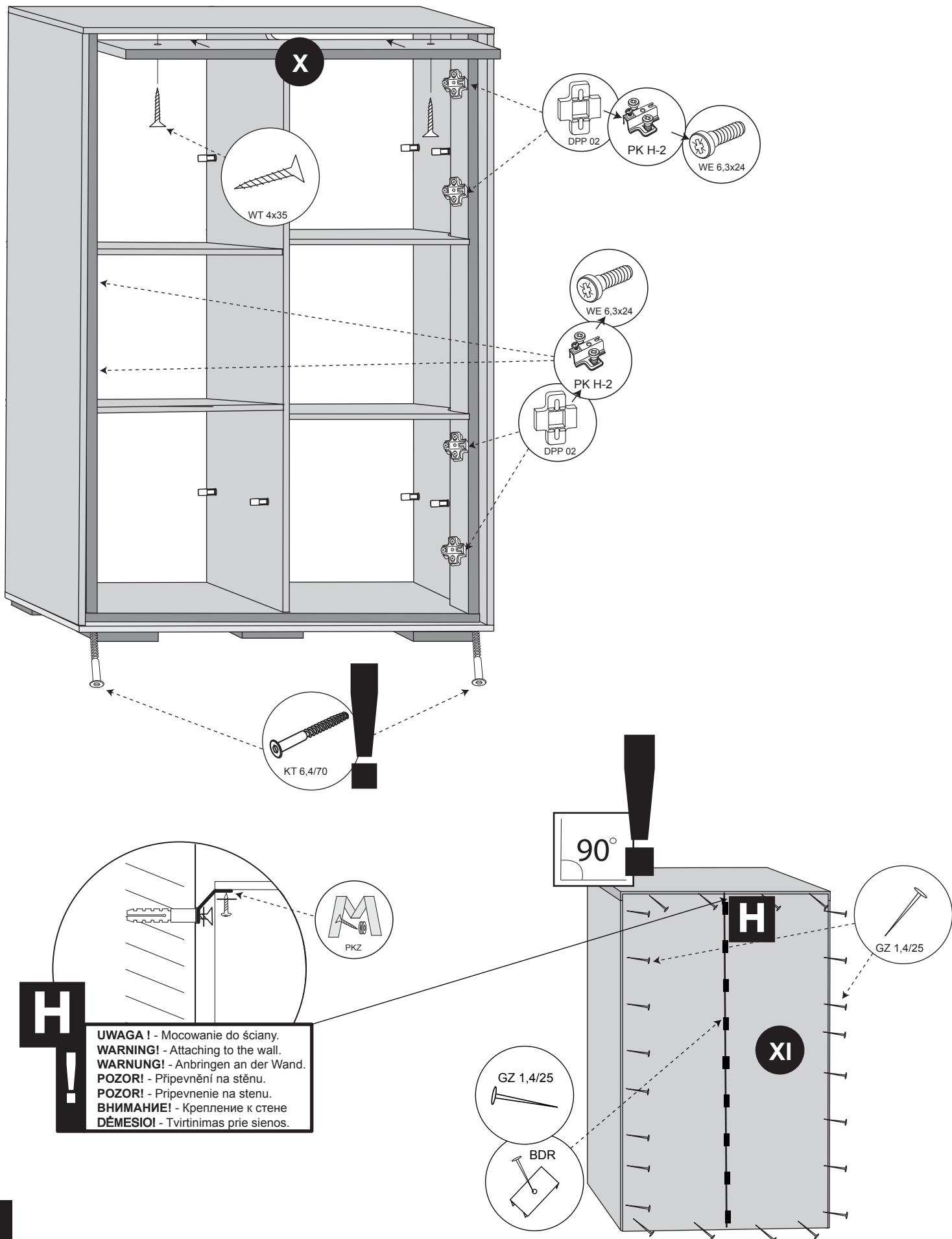
**UWAGA !** - mebel należy składać w pozycji poziomej  
**WARNING!** - furniture should be submitted in a horizontal position  
**WARNUNG!** - Möbel sollten in einer horizontalen Position vorzulegen  
**POZOR!** - Nábytek by měl být předložen ve vodorovné poloze  
**POZOR!** - Nábytek by mal byť predložený vo vodorovnej polohe  
**ВНИМАНИЕ!** - Мебель должна быть представлена в горизонтальном положении  
**DĚMESIO!** - Baldą surenkame horizontalioje padėtyje

**UWAGA !** - w pierwszej kolejności wbijamy akcesoria „KK” i „MD” w blaty oraz boki.  
**WARNING!** - The first accessory sticks "KK" and "MD" in the tops and sides.  
**WARNUNG!** - Die erste Accessoire-Sticks "KK" und "MD" in den Spitzen und an den Seiten.  
**POZOR!** - První příslušenství holí "KK" a "MD" v korunách a boky.  
**POZOR!** - Prvé príslušenstvo palíc "KK" a "MD" v korunách a boky.  
**ВНИМАНИЕ!** - Первый аксессуаров палочки "KK" и "MD" по вершинам и по бокам.  
**DĚMESIO!** - Pirmiausiai furnitūrą KK ir MD įkalame į stalviršį ir šonus.

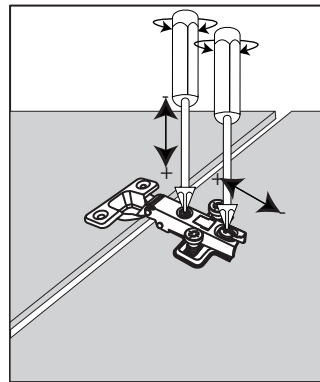
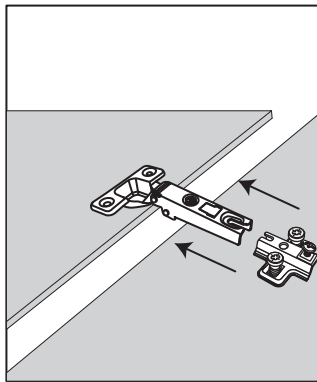
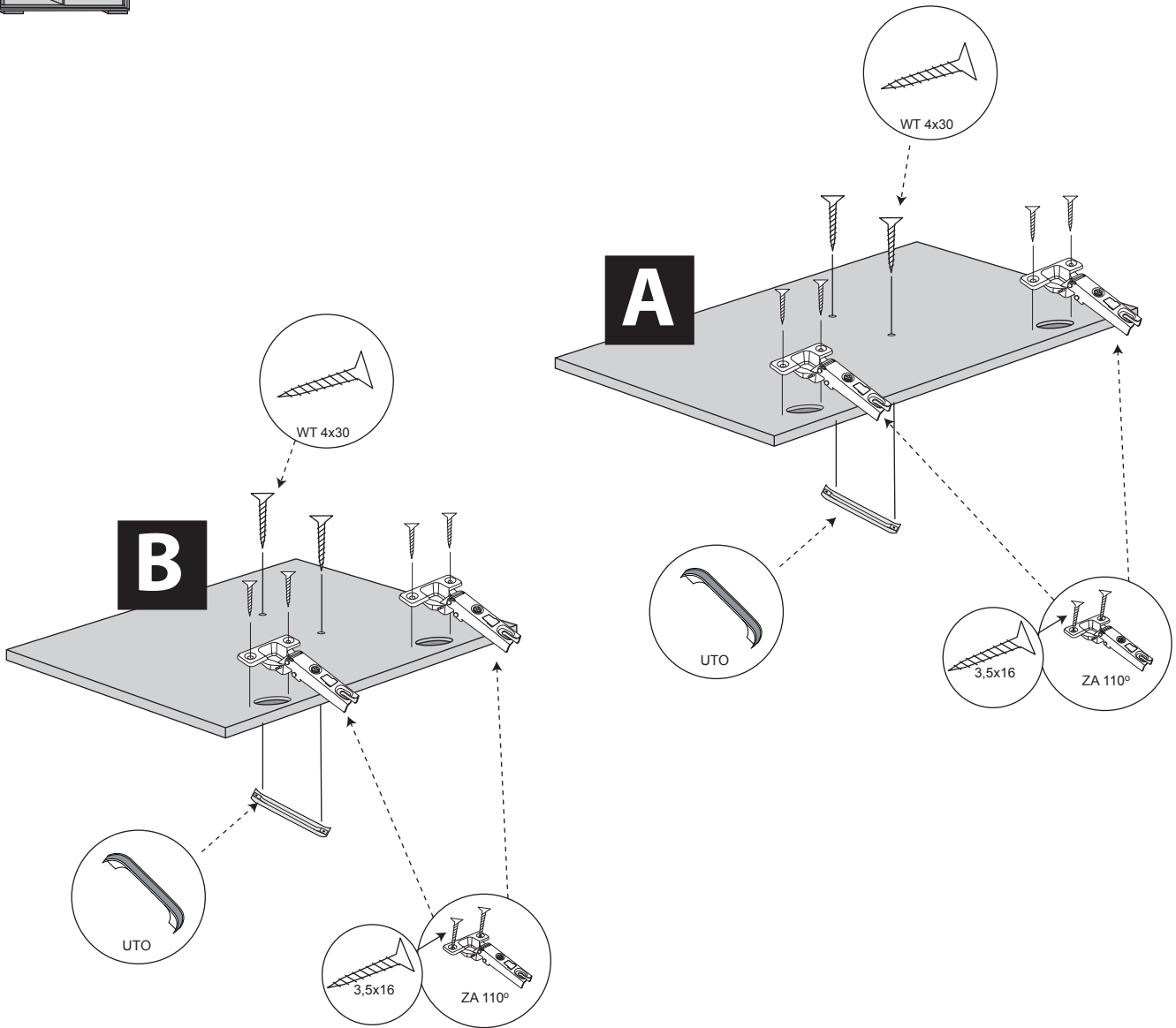
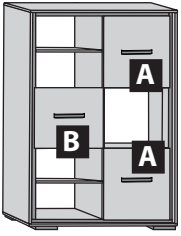
Nr/No	Szt/Qty
1	1
2	1
3	1
4	1
5	1
6	1
7	1
8	4
9	2
10	2
11	1
12	1
13	2
14	2
15	1







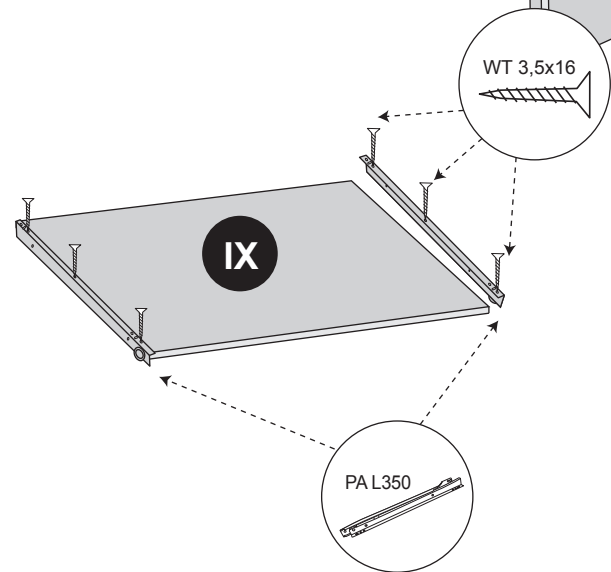
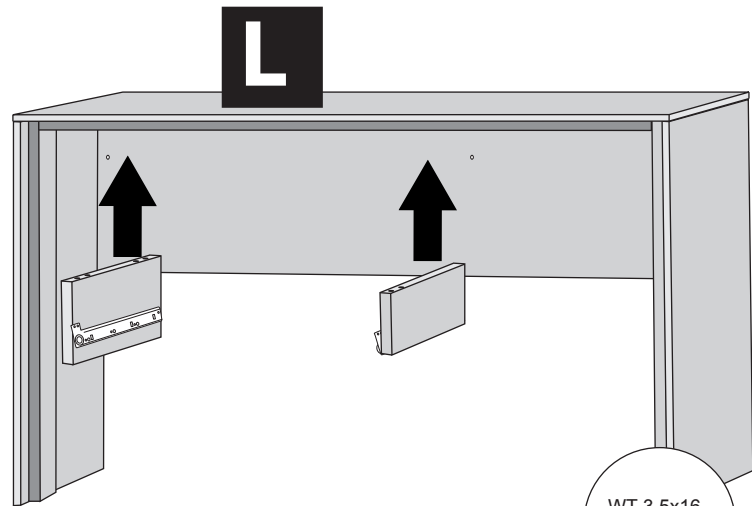
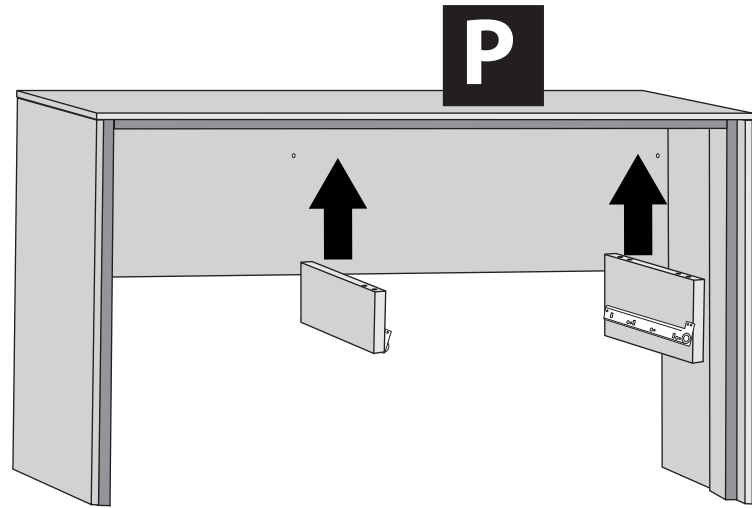
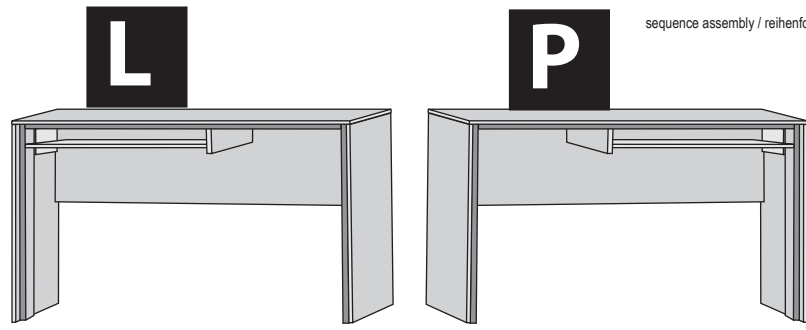






sequence assembly / reihenfolge montage / sekvence montáž / postupnosť montáže / последовательность ассамбли / surinkimo eiliškumas

Kolejność montażu: I II III IV V VI VII VIII IX



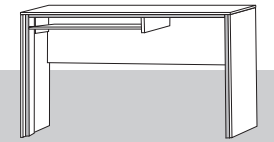
www.MLMEBLE.pl

GB D CZ SK RU LT  
assembly instructions / montageanleitung / montážní návod / montážny návod / инструкции по монтажу / surinkimo instrukcija



## INSTRUKCJA MONTAŻU

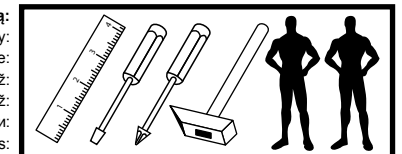
**BONTI 13**  
↑74 →106 ↘56



akcesoria / accessories / zubehör / příslušenství / prislušenstvo / аксесуары / furnitūra :

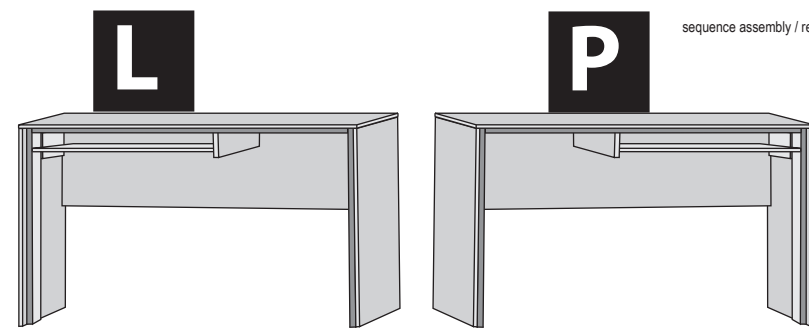
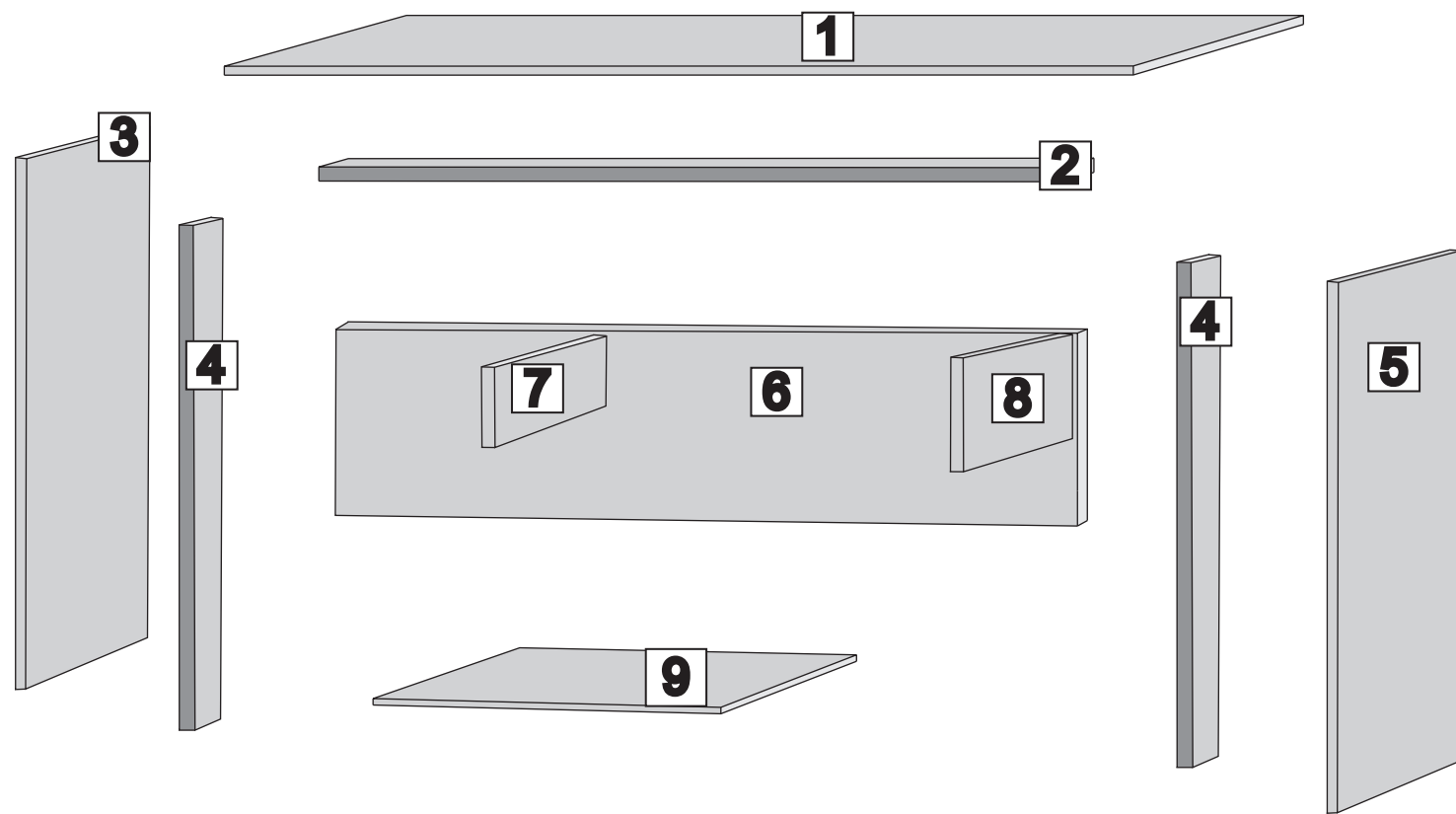
x 13 KK 8/32	x 3 KT 6,3/50	x 11 ZA N	x 15 MD	x 4 SG 8/8	x 12 WT 3,5x16	x 10 WT 4x35	x 1 PA L350	x 1 kluczyk / key / schlüssel / klíč / klūs / kľúč / raktas	x 1 klej / glue / kleber / lepidlo / lepidlo / kreivi / klijai
-----------------	------------------	--------------	------------	---------------	-------------------	-----------------	----------------	--	---

do montażu potrzebne są:  
are needed for assembly:  
sind erforderlich für die montage:  
jsou potřebné pro montáž:  
sú potrebné pre montáž:  
которые необходимы для сборки:  
Surinkimui reikės:



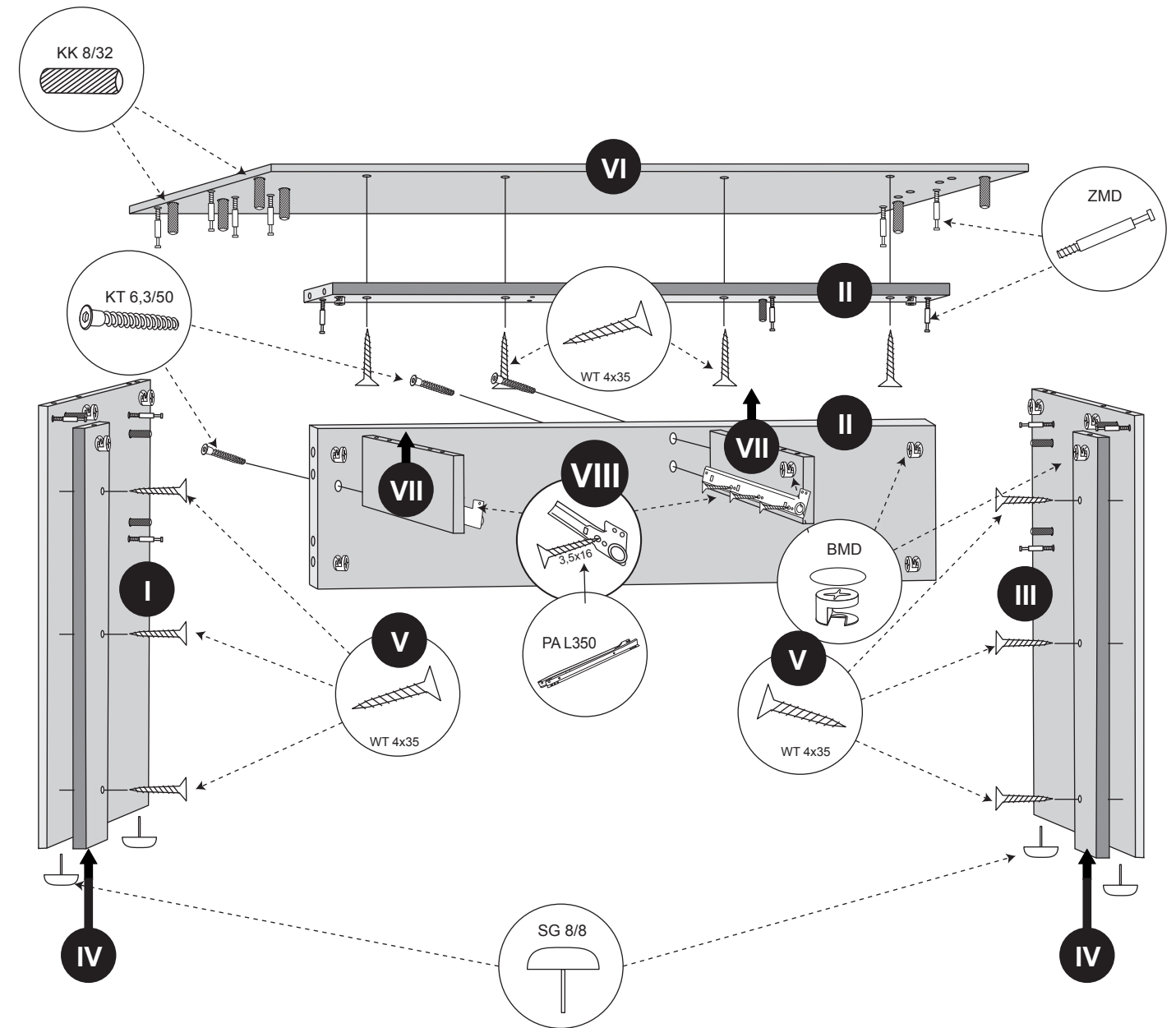
**UWAGA!** - W pierwszej kolejności wbijamy akcesoria „KK” i „MD” w blaty oraz boki i montujemy prowadnice.  
**WARNING!** - In the first place should be driven accessories "KK" and "MD" in the tops and sides and guides.  
**WARNUNG!** - In erster Linie sollte Accessoires "KK" und "MD" in den Wipfeln und an den Seiten und Guides gefahren werden.  
**POZOR!** - V první řadě by měl být tažen příslušenství "KK" a "MD" v korunách a po stranách a průvodec.  
**POZOR!** - V prvom rade by mal byť ťahaný príslušenstvo "KK" a "MD" v korunách a po stranách a sprievodcov.  
**ВНИМАНИЕ!** - В первую очередь следует руководствоваться аксессуарами "KK" и "MD", на вершинах и по бокам и руководства.  
**DĖMESIO!** - Pirmiausiai furnitūrą KK ir MD įkalame į stalviršį ir šonus ir prisukame bėgelius.

Nr/No	Szt/Qty
1	1
2	1
3	1
4	1
5	1
6	1
7	1
8	1
9	1



sequence assembly / reihenfolge montage / sekvence montáž / postupnosť montáže / последовательность ассамбли / surinkimo eiliškumas

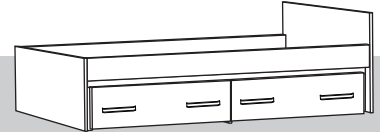
Kolejność montażu: I II III IV V VI VII VIII IX





www.MLMEBLE.pl

GB D CZ SK RUS LT  
assembly instructions / montageanleitung / montážní návod / montážny návod / инструкции по монтажу / surinkimo instrukcija



# INSTRUKCJA MONTAŻU

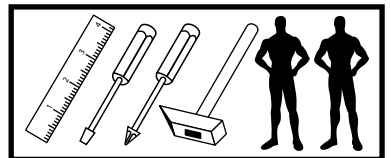
## BONTI 15

↑69 →204 ↗94

akcesoria / accessories / zubehör / příslušenství / prislušenstvo / аксесуары / furnitūra :

x 16  KK 8/32	x 22  KT 6,3/50	x 8  ZA N	x 30  GZ 1,4/25	x 28  BMD	x 20  ZMD	x 4  ZAM	x 10  SG 8/8	x 36  WT 3,5x16	x 24  WT 3,5x20	x 8  WT 4x27
x 24  WT 4x35	x 2  PA L600	x 4  RO PR-100/40	x 4  MD2 L76	x 16  WE 6,3x13	x 6  KT 50	x 4  UTO	x 1  kluczyk / key / schlüssel / ključ / ključ / ключ / raktas	x 1  klej / glue / kleber / lepido / lepidlo / klenj / kljai		

**do montażu potrzebne są:**  
are needed for assembly:  
sind erforderlich für die montage:  
jsou potřebné pro montáž:  
sú potrebné pre montáž:  
которые необходимы для сборки:  
Surinkimui reikės:



**UWAGA !** - W pierwszej kolejności wbijamy akcesoria „KK” i „MD” w blaty oraz boki i montujemy prowadnice.

**WARNING!** - In the first place should be driven accessories "KK" and "MD" in the tops and sides and guides.

**WARNUNG!** - In erster Linie sollte Accessoires "KK" und "MD" in den Wipfeln und an den Seiten und Guides gefahren werden.

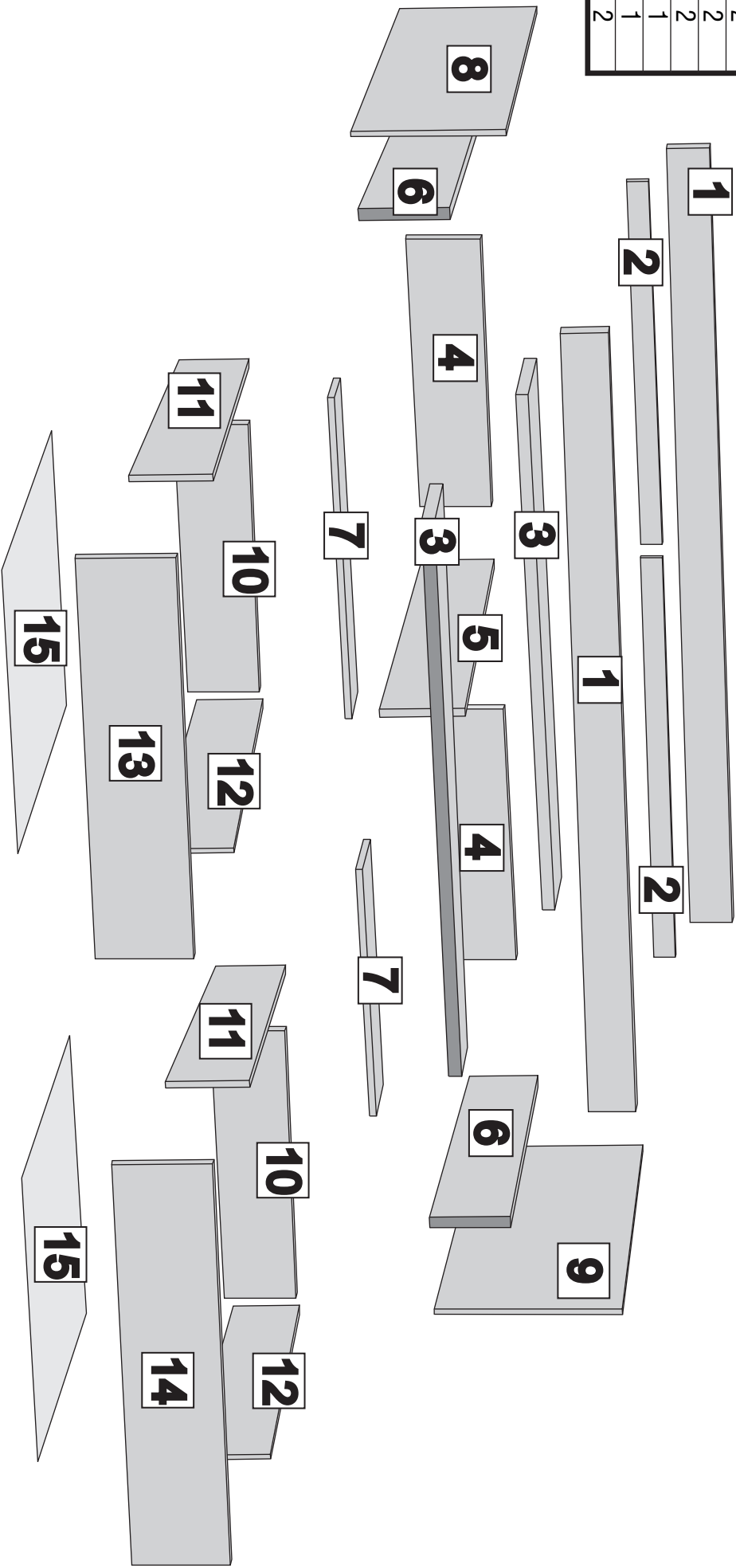
**POZOR!** - V první řadě by měl být tažen příslušenství "KK" a "MD" v korunách a po stranách a průvodiců.

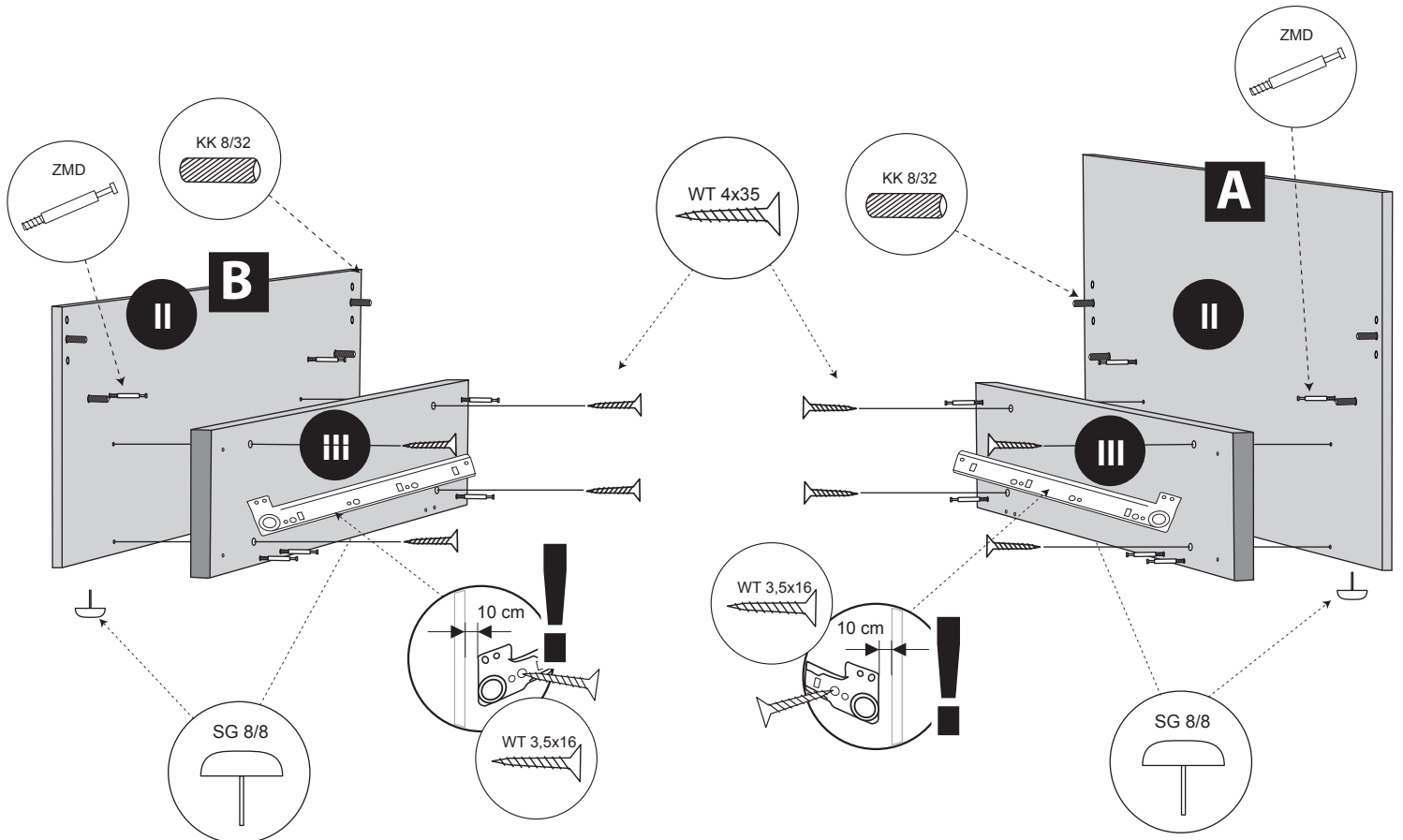
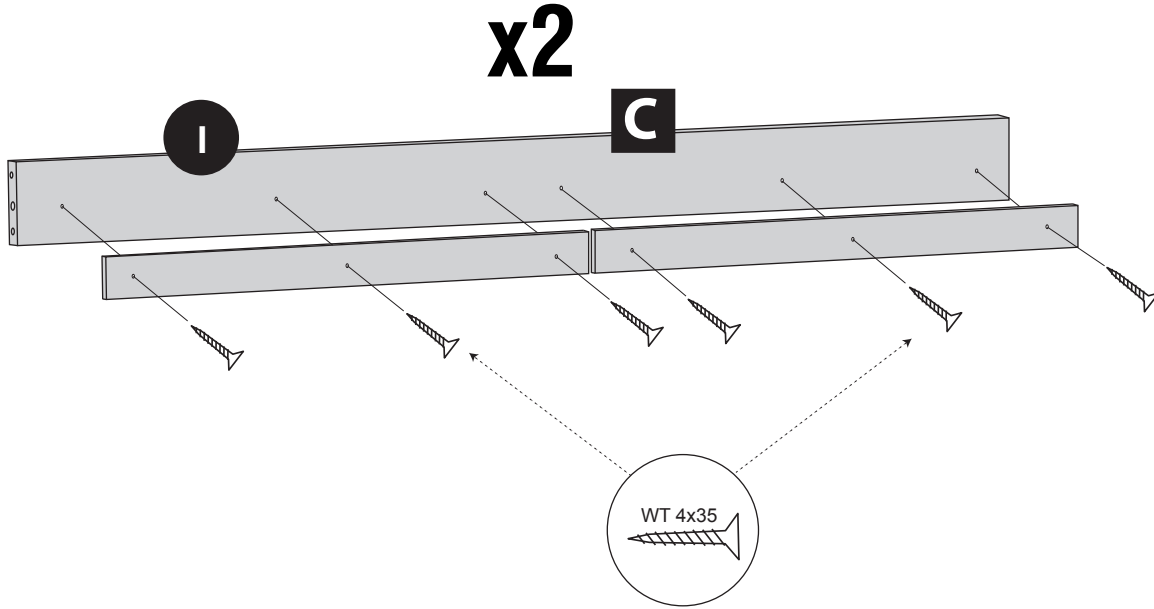
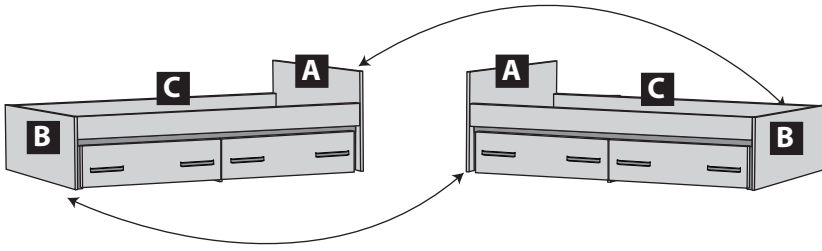
**POZOR!** - V prvom rade by mal byť ťahaný príslušenstvo "KK" a "MD" v korunách a po stranách a sprievodcov.

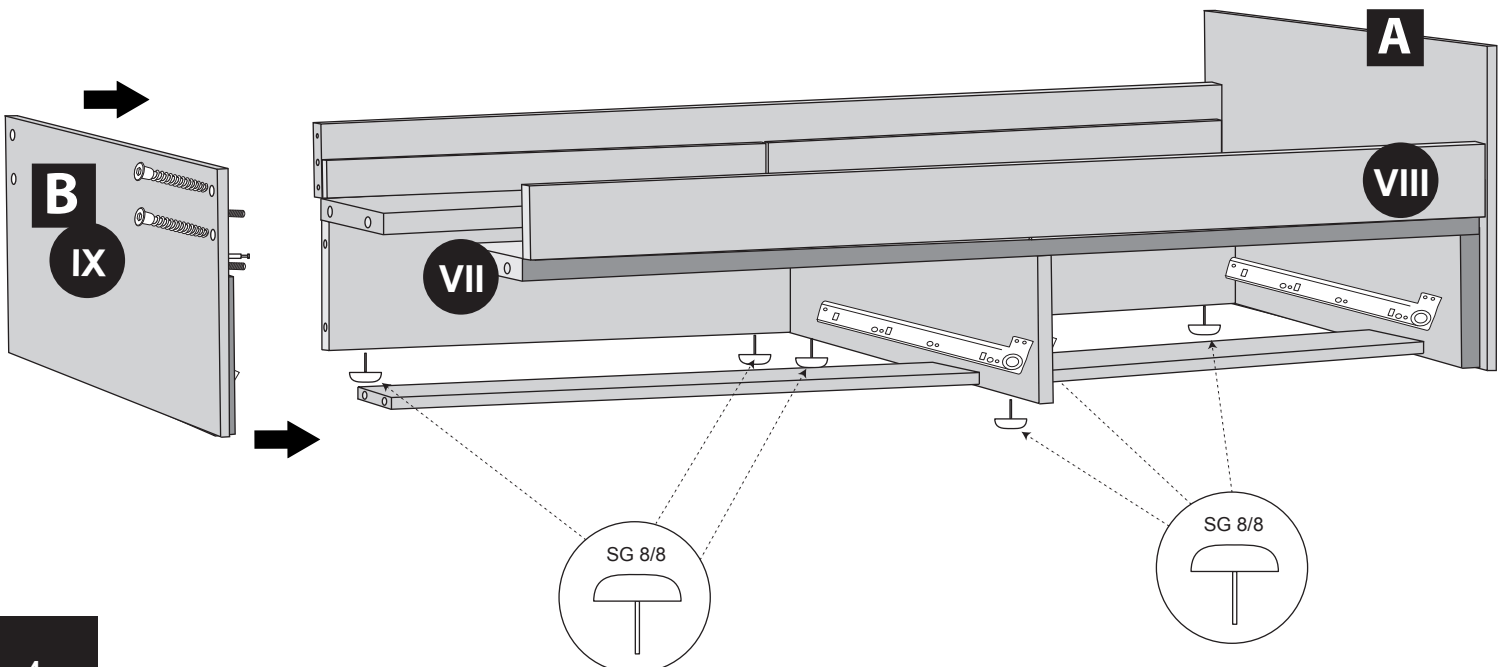
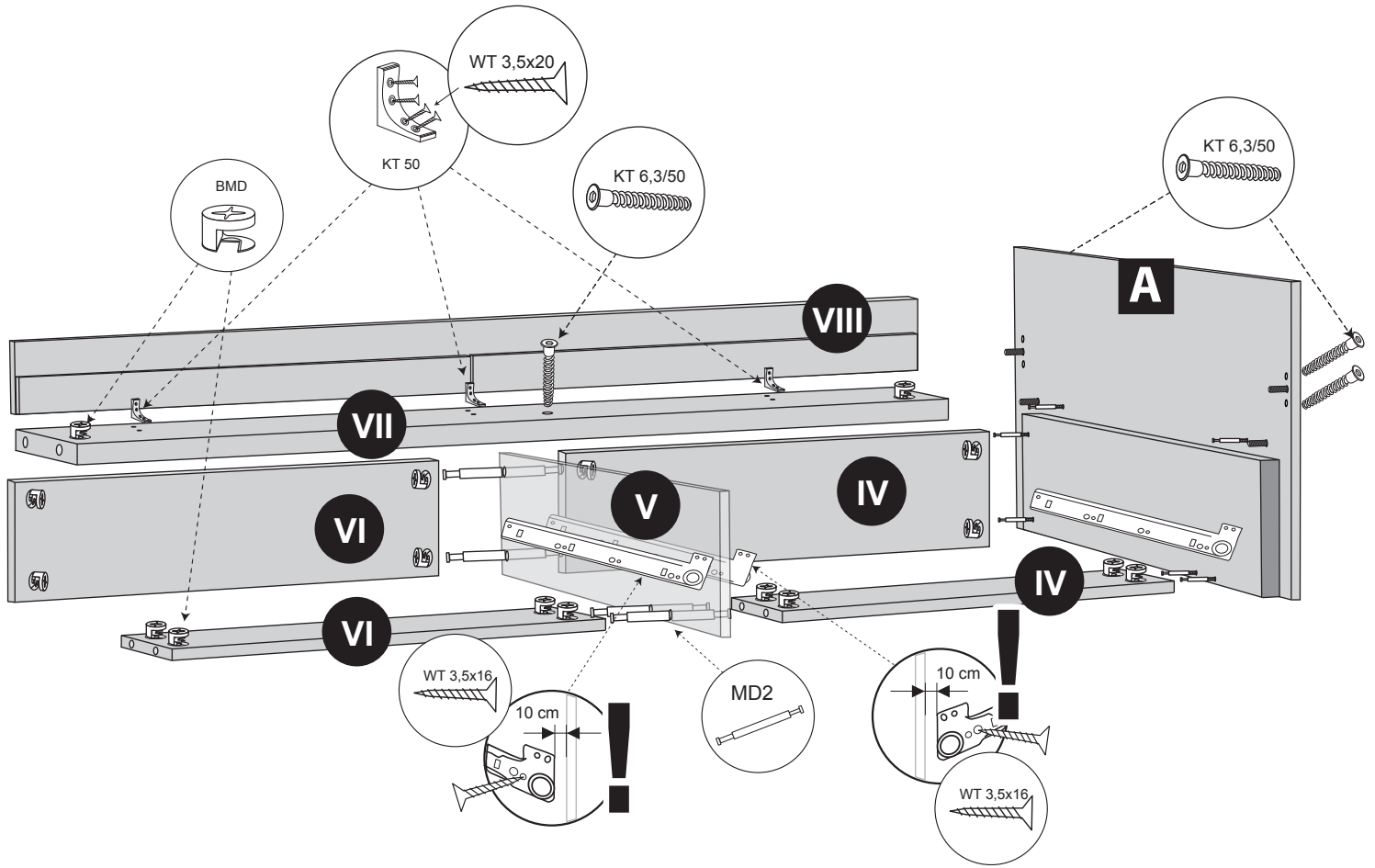
**ВНИМАНИЕ!** - В первую очередь следует руководствоваться аксесуары "KK" и "MD", на вершинах и по бокам и руководства.

**DĚMESIO!** - Pirmiausiai furnitūrą KK ir MD įkalame į stalviršį ir šonus ir prisukame bėgelius.

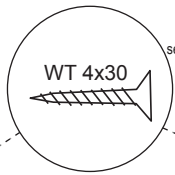
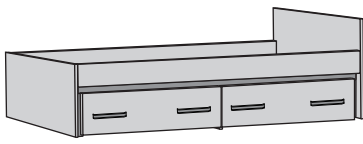
Nr/No	Szt/Qty
1	2
2	4
3	2
4	2
5	1
6	2
7	2
8	1
9	1
10	2
11	2
12	2
13	1
14	1
15	2





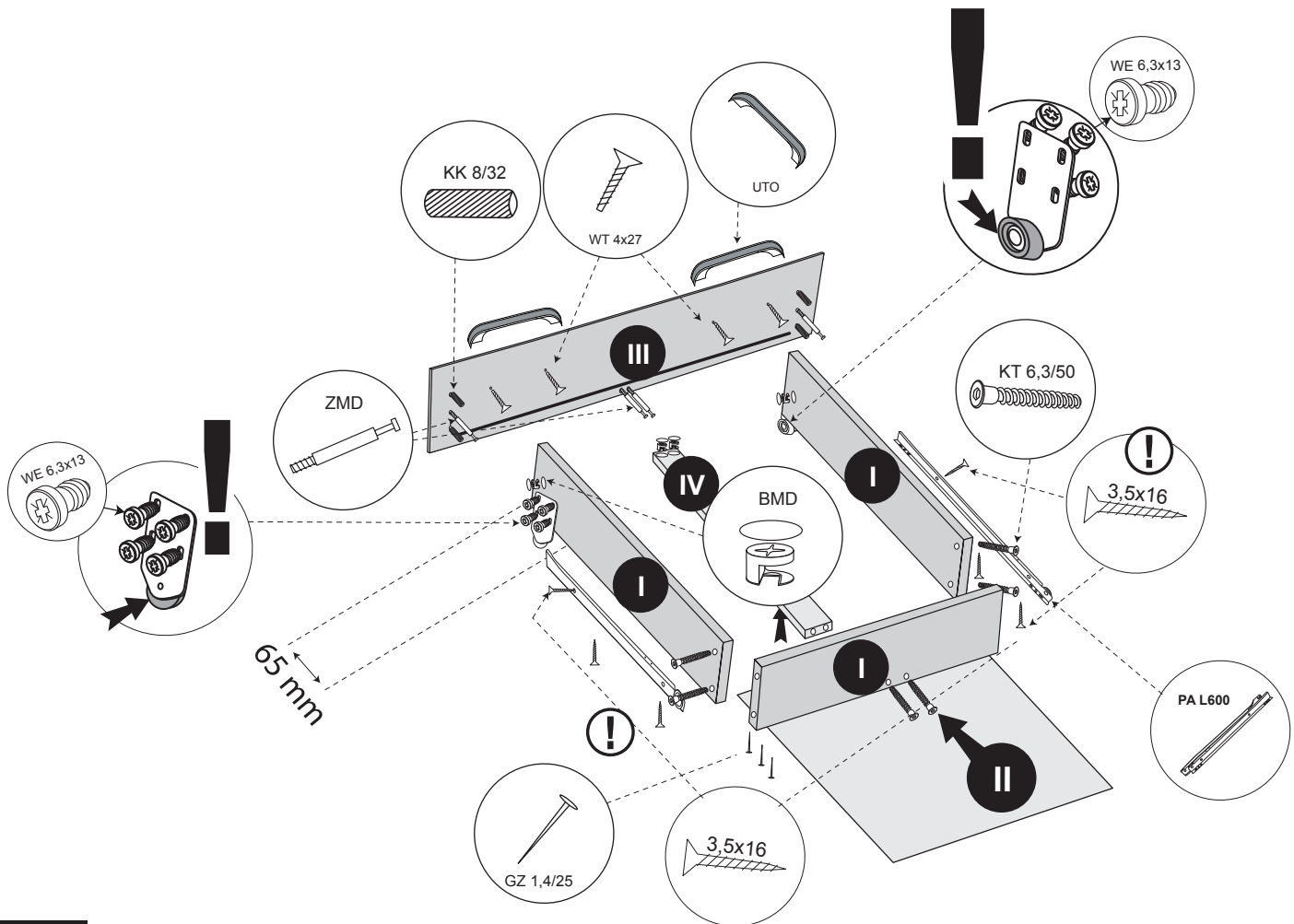
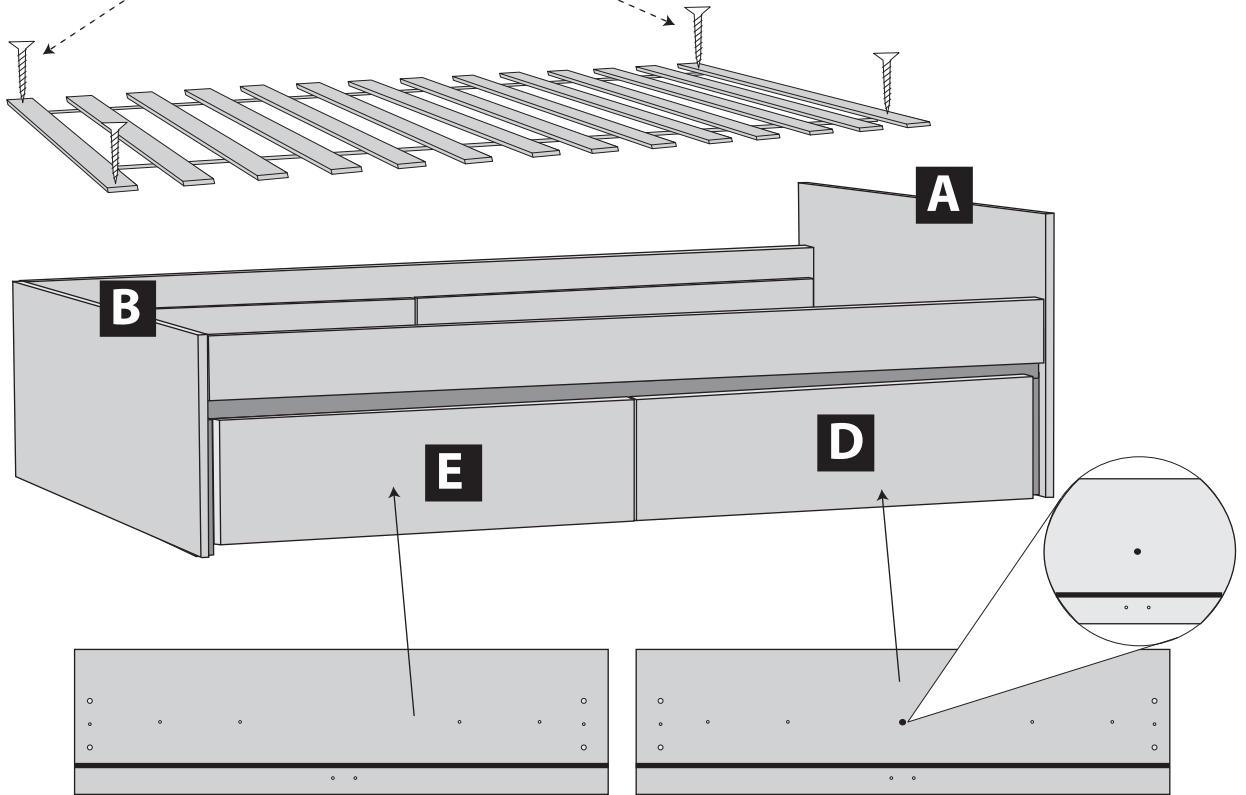






sequence assembly / reihenfolge montage / sekvence montáž / postupnosť montáže / последовательность ассамблеи / surinkimo eiliškumas

Kolejność montażu: I II III IV



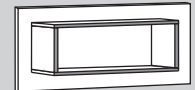


www.MLMEBLE.pl

GB assembly instructions / D montageanleitung / CZ montážní návod / SK montážny návod / RUS инструкции по монтажу / LT surinkimo instrukcija



# INSTRUKCJA MONTAŻU



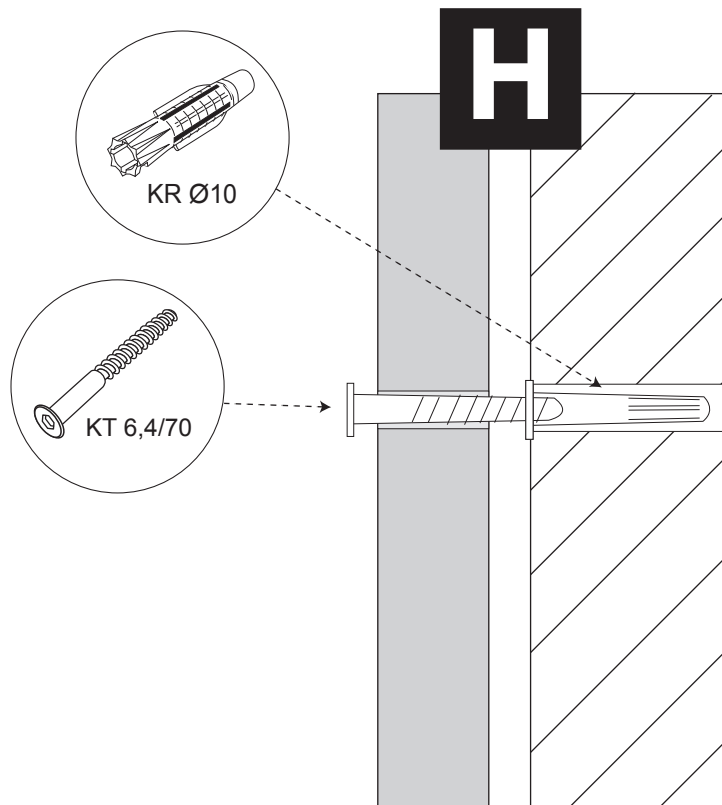
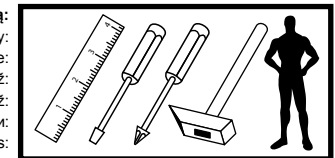
**BONTI 17**

↑ 41 → 92 ↗ 20

akcesoria / accessories / zubehör / příslušenství / príslušenstvo / аксессуары / furnitūra :

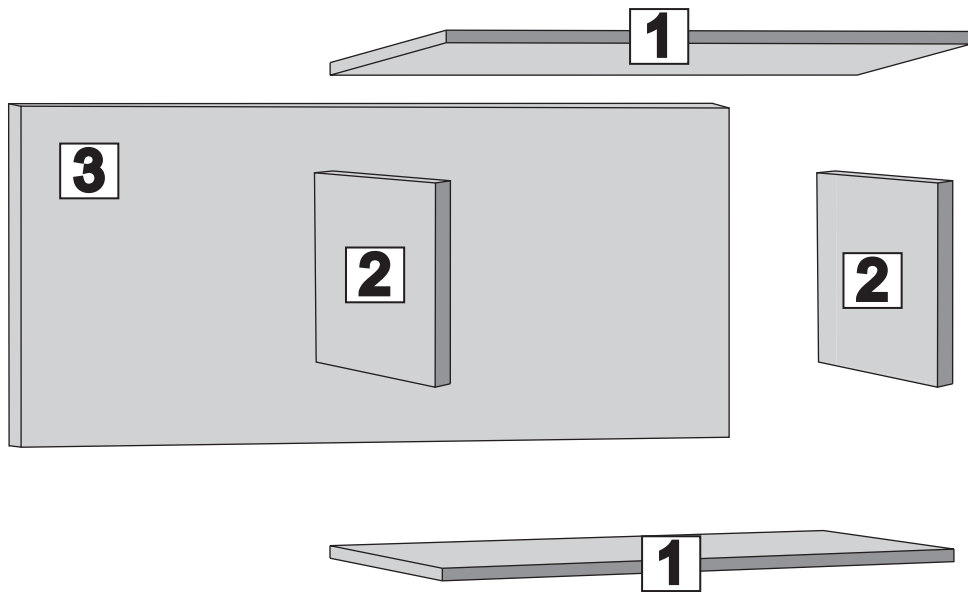
x 6	x 3	x 3	x 10	x 7	x 1	x 1
KK 8/32	KT 6,4/70	KR Ø10	KT 6,3/50	ZA N	kluczyk / key / schlüssel / klíč / kľúč / ключ / raktas	klej / glue / kleber / lepidlo / lepidlo / klij / клей / kljaj

**do montażu potrzebne są:**  
 are needed for assembly:  
 sind erforderlich für die montage:  
 jsou potřebné pro montáž:  
 sú potrebné pre montáž:  
 которые необходимы для сборки:  
 Surinkimui reikės:



**! UWAGA!** - Mocowanie do ściany.  
**! WARNING!** - Attaching to the wall.  
**! WARNUNG!** - Anbringen an der Wand.  
**! POZOR!** - Připevnění na stěnu.  
**! POZOR!** - Pripevnenie na stenu.  
**! ВНИМАНИЕ!** - Крепление к стене  
**! DĚMESIO!** - Tvirtinimas prie sienos.

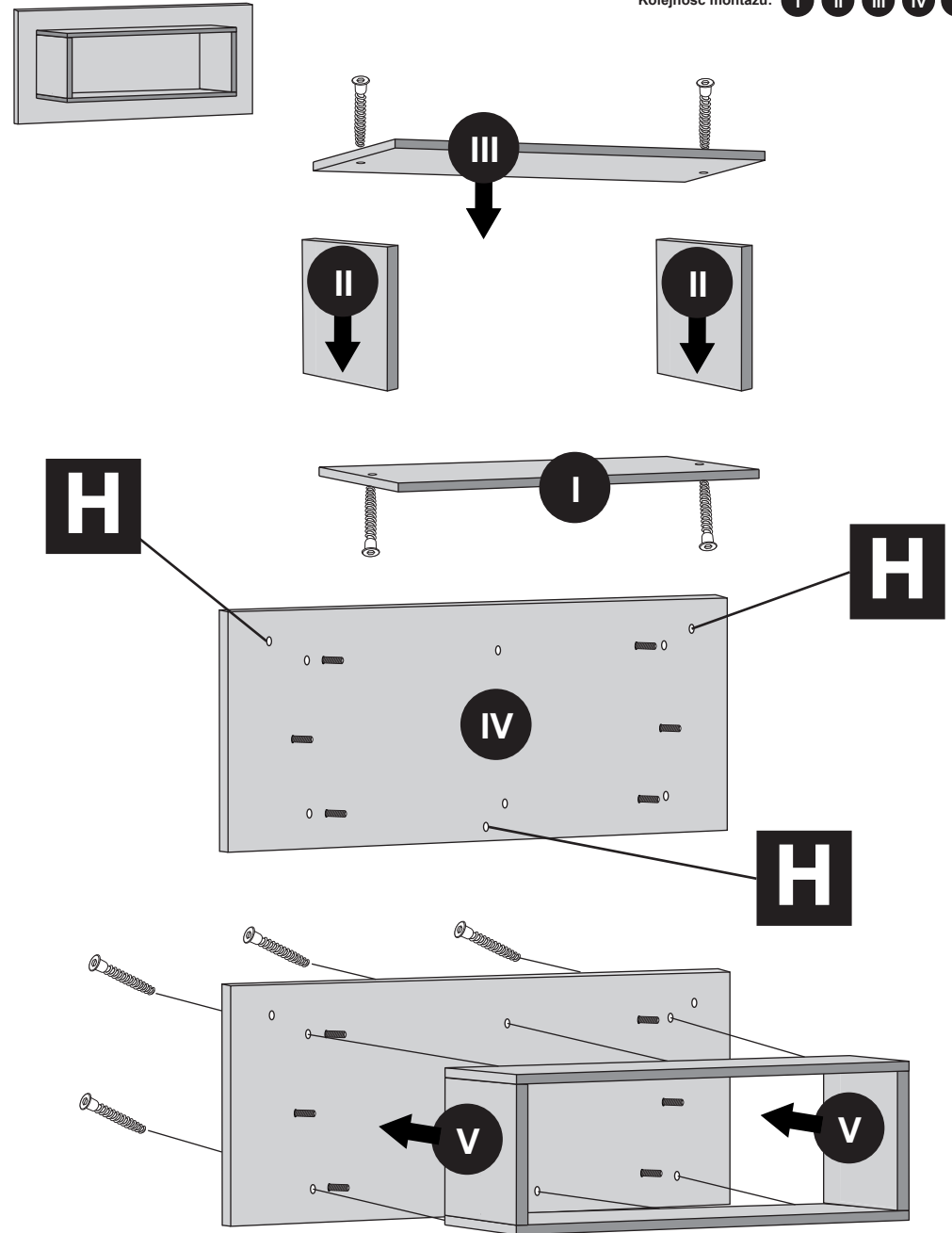
Nr/No	Szt/Qty
1	2
2	2
3	1



1

sequence assembly / reihenfolge montage / sekvence montáž / postupnost montáže / последовательность сборки / surinkimo eiliškumas

Kolejność montażu: I II III IV V



1



www.MLMEBLE.pl

GB DE CZ SK RUS LT

assembly instructions / montageanleitung / montážní návod / montážny návod / инструкции по монтажу / surinkimo instrukcija



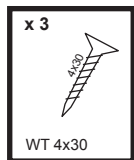
## INSTRUKCJA MONTAŻU

### BONTI 18

↑27 →92 ↗3

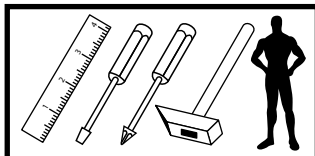


akcesoria / accessories / zubehör / příslušenství / príslušenstvo / аксесуары / furnitūra :



WT 4x30

do montažu potrzebne są:  
are needed for assembly:  
sind erforderlich für die montage:  
jsou potřebné pro montáž:  
sú potrebné pre montáž:  
которые необходимы для сборки:  
Surinkimui reikės:



www.MLMEBLE.pl

GB DE CZ SK RUS LT

assembly instructions / montageanleitung / montážní návod / montážny návod / инструкции по монтажу / surinkimo instrukcija



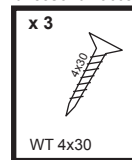
## INSTRUKCJA MONTAŻU

### BONTI 18

↑27 →92 ↗3

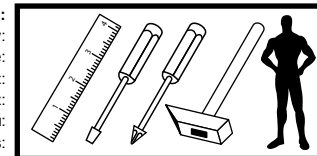


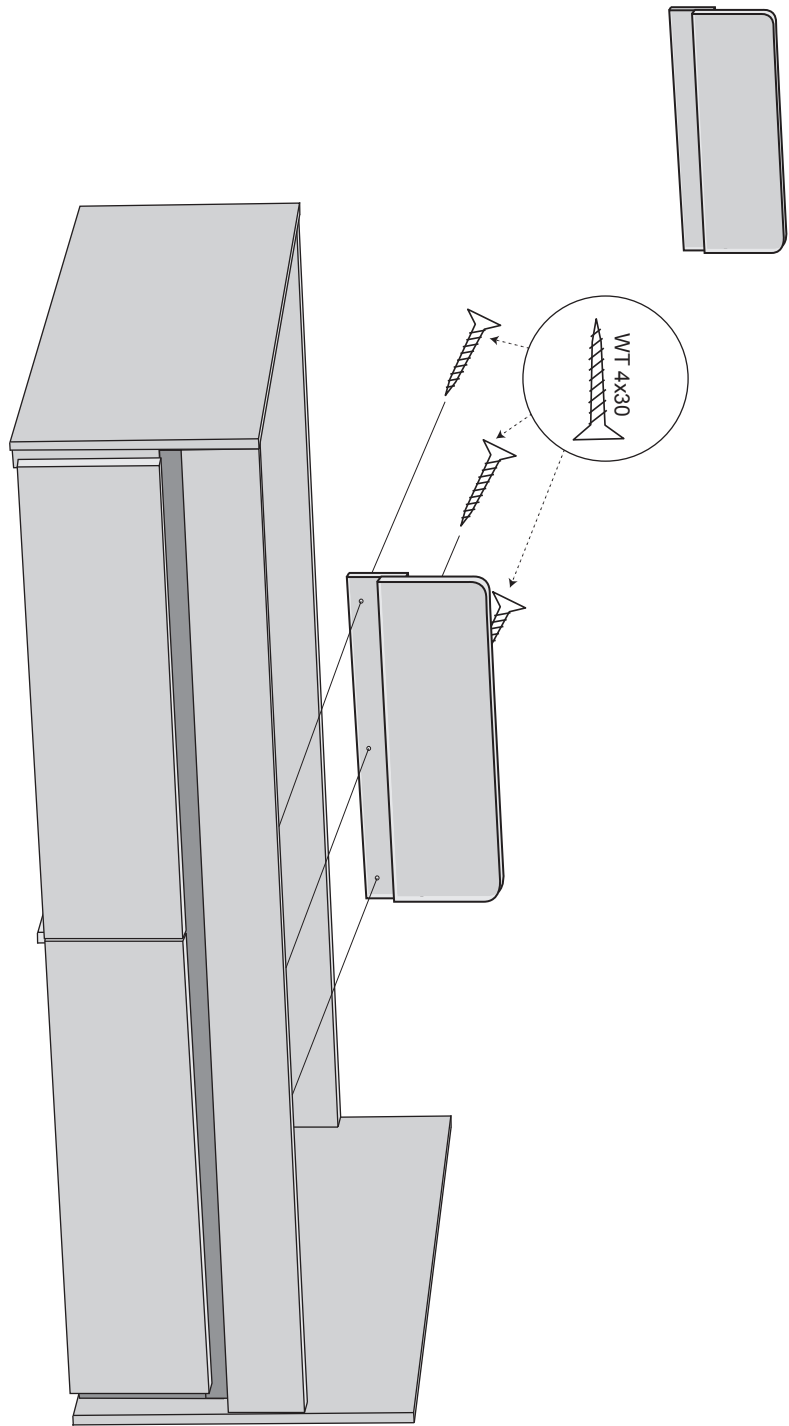
akcesoria / accessories / zubehör / příslušenství / príslušenstvo / аксесуары / furnitūra :



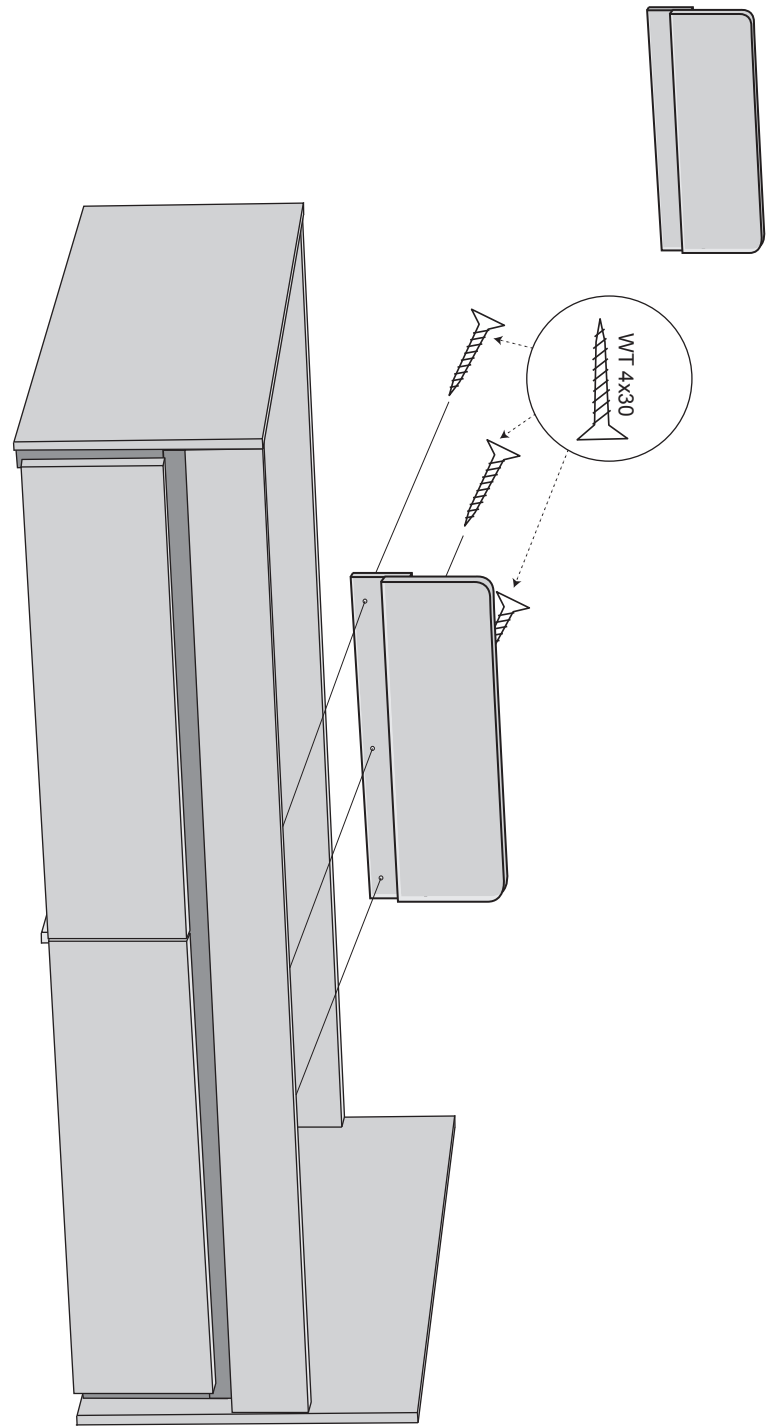
WT 4x30

do montažu potrzebne są:  
are needed for assembly:  
sind erforderlich für die montage:  
jsou potřebné pro montáž:  
sú potrebné pre montáž:  
которые необходимы для сборки:  
Surinkimui reikės:





1



1