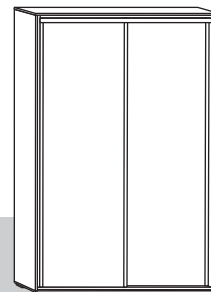




www.MLMEBLE.pl



GB D CZ SK RUS LT  
assembly instructions / montageanleitung / montážní návod / montážny návod / инструкции по монтажу / surinkimo instrukcija



# INSTRUKCJA MONTAŻU

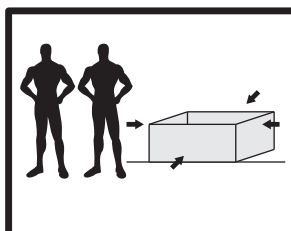
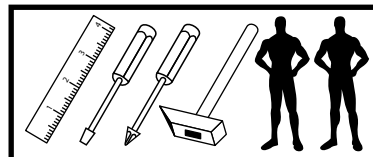
**BONTI 02**

↑190 →110 ↗67

akcesoria / accessories / zubehör / příslušenství / prislušenstvo / аксесуары / furnitūra :

x 26  KK 8/32	x 9  KT 6,3/50	x 2  KT 6,4/70	x 8  ZA N	x 100  GZ 1,4/25	x 16  MD	x 4  UB 0	x 12  PA Ø5	x 8  WT 3,5x16	x 9  WTLP 3x16	x 18  WT 4x30	
x 15  WT 4x35	x 18  BDP	x 2  drażek / stick / stock / hül / palica / трость / strypas	x 1  TG	x 1  TD	x 1  ZAT	x 4  WZD	x 4  WZG	x 8  WT 4x23	x 2  SZT L-1970	x 2  SR HI-TEC	
x 5  ST BI-150	x 1  klej / glue / kleber / lepidlo / lepido / клей / klijai	x 1  kluczyk / key / schlüssel / klíč / ključ / ключ / raktas									

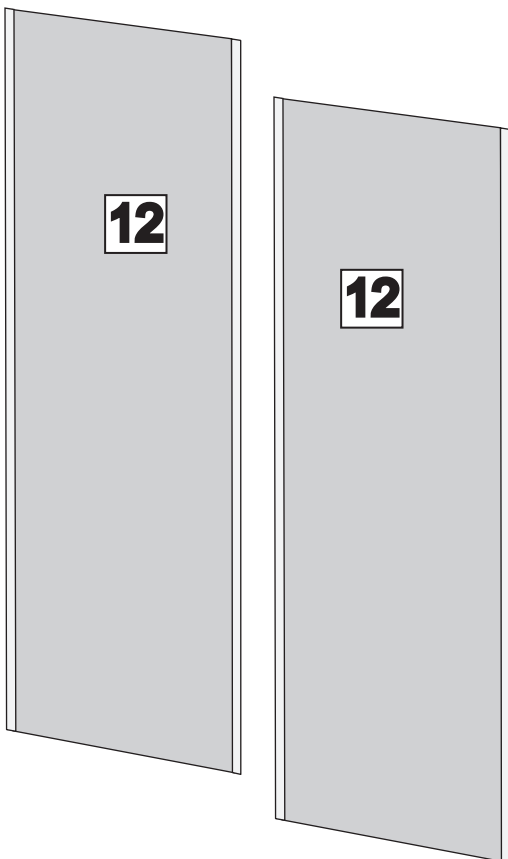
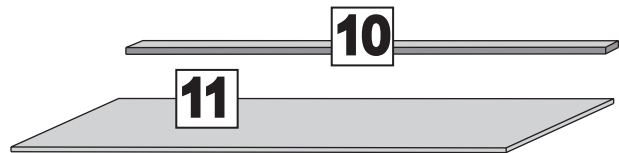
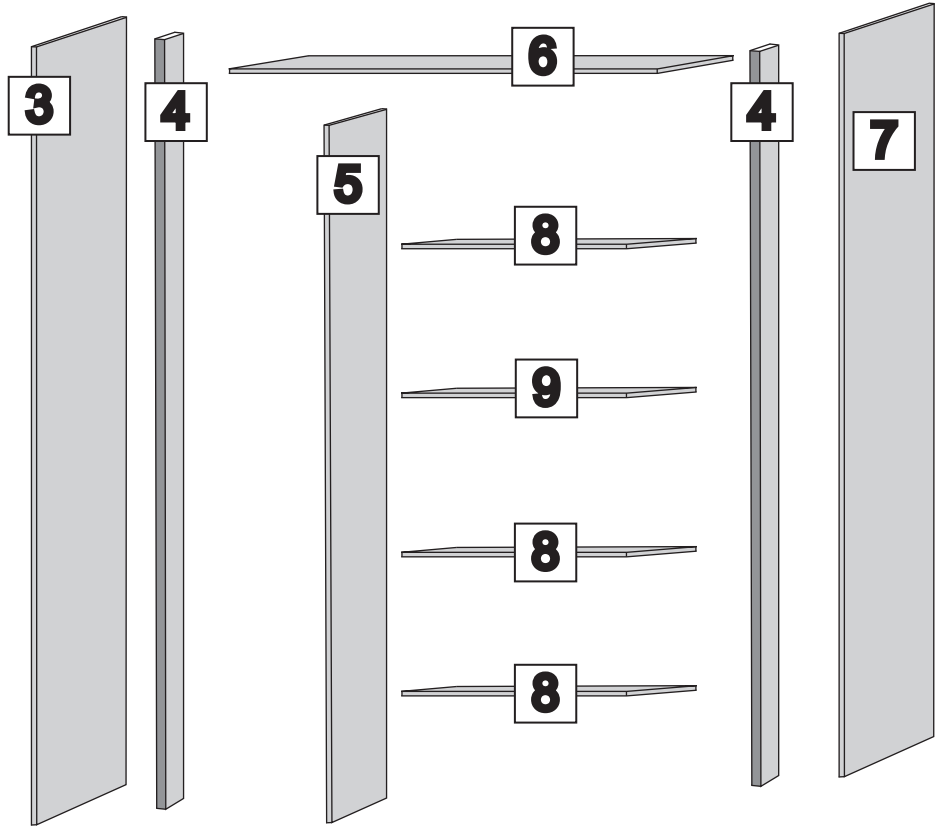
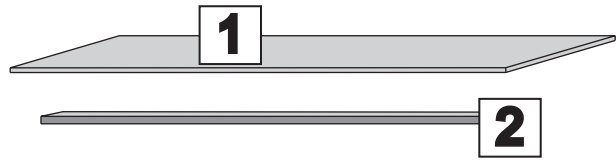
do montażu potrzebne są:  
are needed for assembly:  
sind erforderlich für die montage:  
jsou potřebné pro montáž:  
sú potrebné pre montáž:  
которые необходимы для сборки:  
Surinkimui reikės:

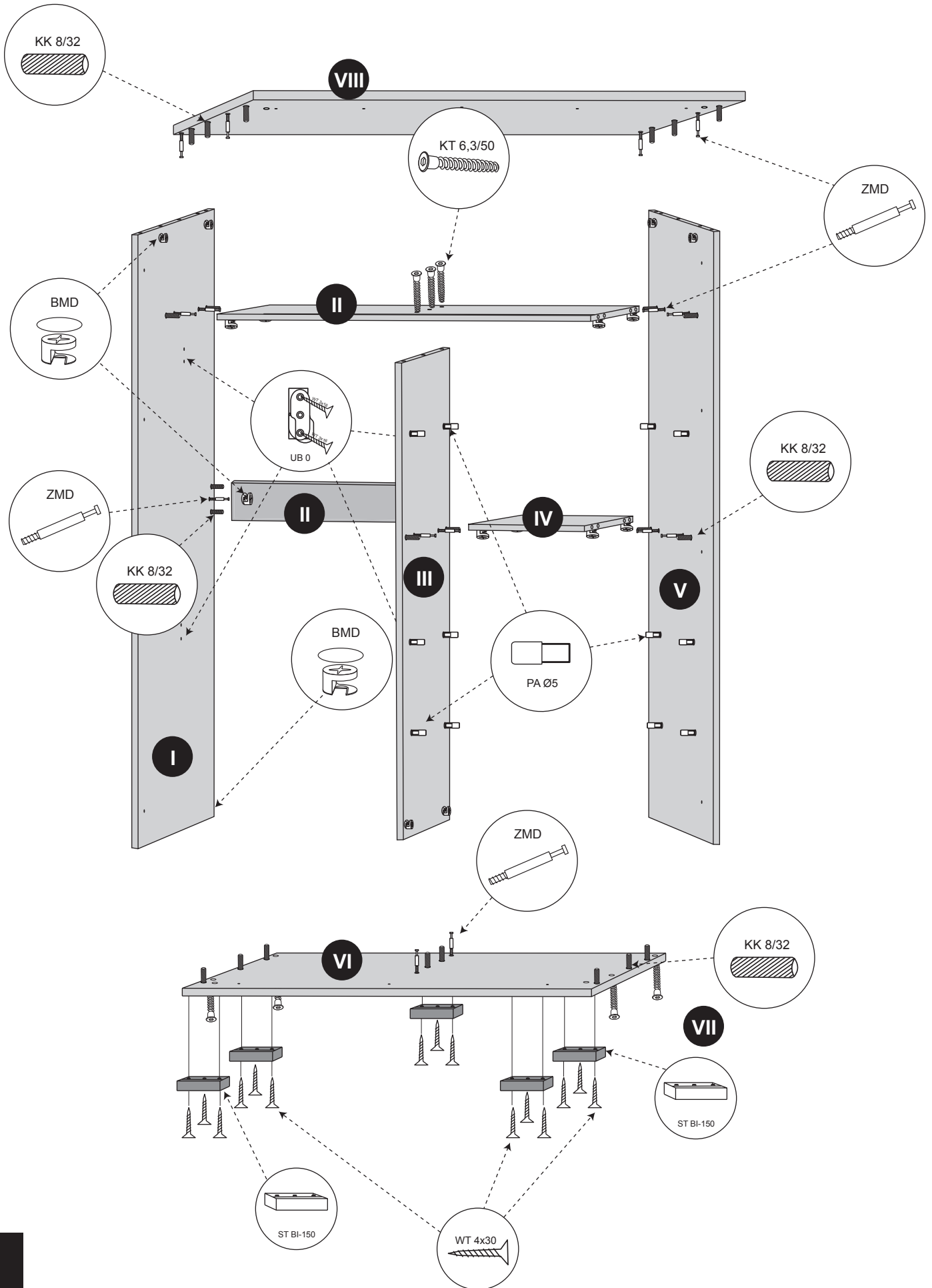


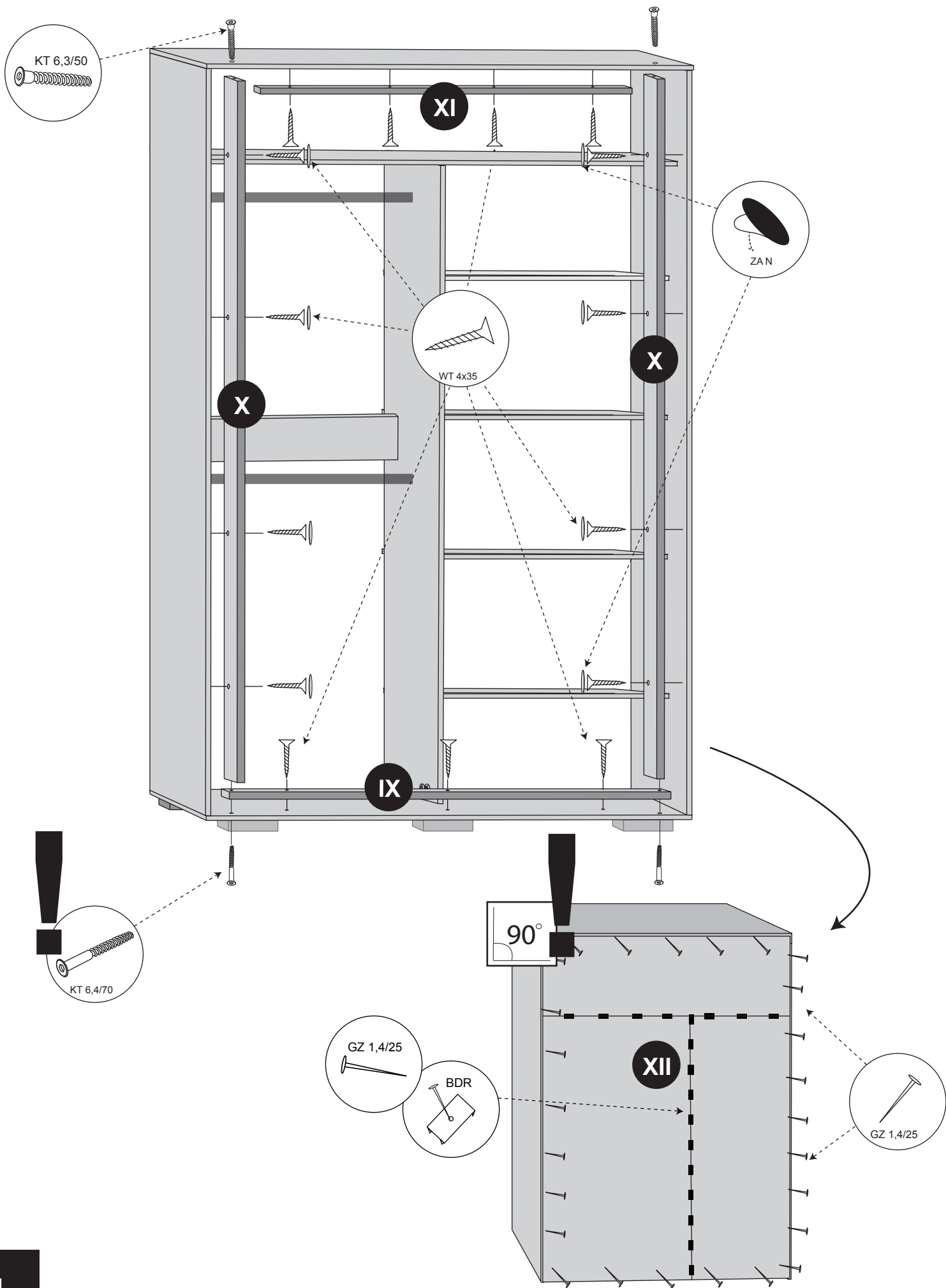
**UWAGA !** - mebel należy składać w pozycji poziomej  
**WARNING!** - furniture should be submitted in a horizontal position  
**WARNUNG!** - Möbel sollten in einer horizontalen Position vorzulegen  
**POZOR!** - Nábytek by měl být předložen ve vodorovné poloze  
**POZOR!** - Nábytok by mal byť predložený vo vodorovnej polohe  
**ВНИМАНИЕ!** - Мебель должна быть представлена в горизонтальном положении  
**DĚMESIO!** - Baldą surenkame horizontalioje padėtyje

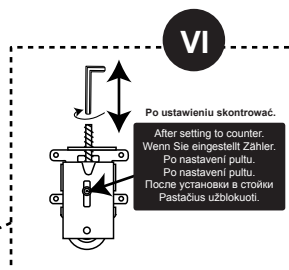
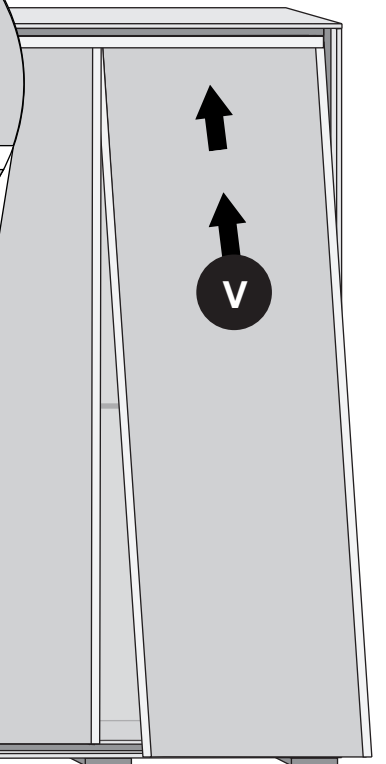
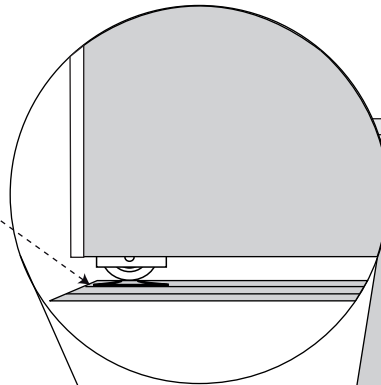
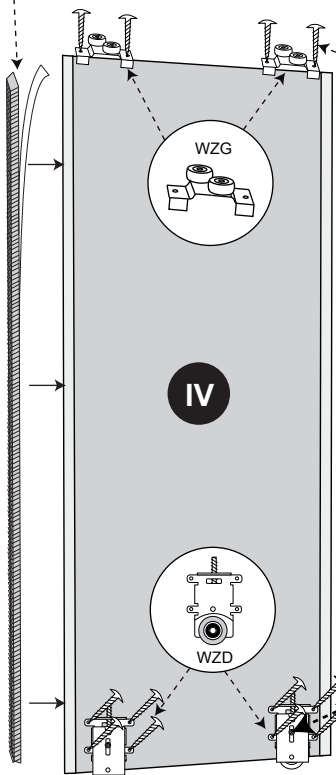
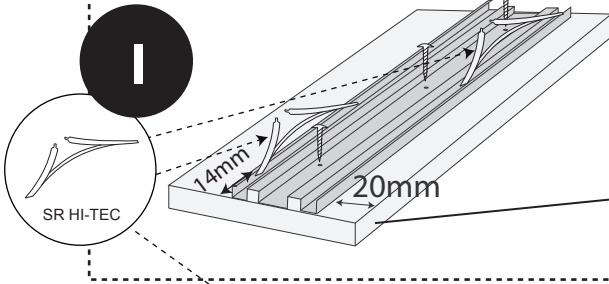
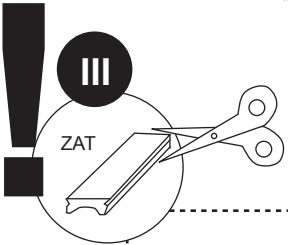
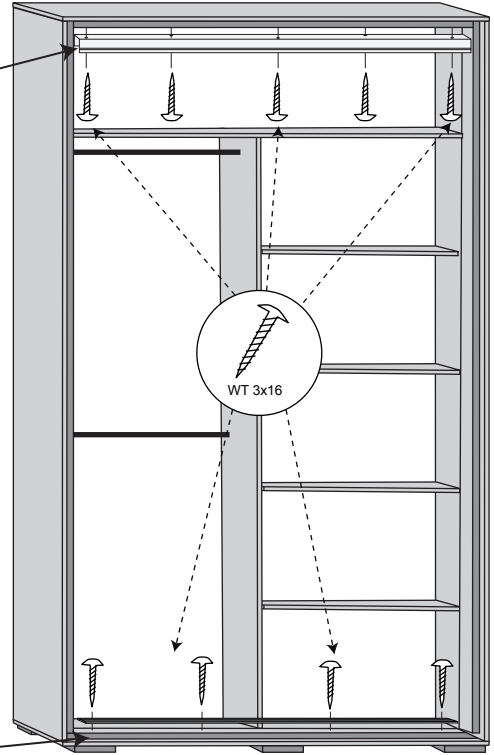
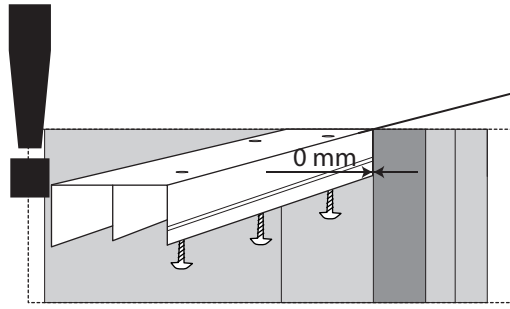
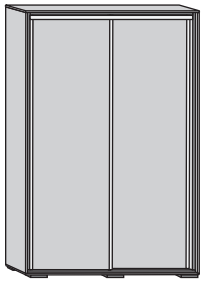
**UWAGA !** - w pierwszej kolejności wbijamy akcesoria „KK” i „MD” w blaty oraz boki.  
**WARNING!** - The first accessory sticks "KK" and "MD" in the tops and sides.  
**WARNUNG!** - Die erste Accessoire-Sticks "KK" und "MD" in den Spitzen und an den Seiten.  
**POZOR!** - První příslušenství holí "KK" a "MD" v korunách a boky.  
**POZOR!** - Prvé príslušenstvo palíc "KK" a "MD" v korunách a boky.  
**ВНИМАНИЕ!** - Первый аксессуаров палочки "KK" и "MD" по вершинам и по бокам.  
**DĚMESIO!** - Pirmiausiai furnitūrą KK ir MD įkalame į stalviršį ir šonus.

Nr/No	Szt/Qty
1	1
2	1
3	1
4	2
5	1
6	1
7	1
8	3
9	1
10	1
11	1
12	2









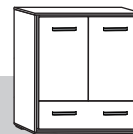
Po ustawieniu skontrolować.  
 After setting to counter.  
 Wenn Sie eingestellt Zähler.  
 Po nastawieni pultu.  
 После установовки в стойки  
 Pustaciusz uzblokuoti.





www.MLMEBLE.pl

gb assembly instructions / d montageanleitung / cz montážní návod / sk montážny návod / rus инструкции по монтажу / lt surinkimo instrukcija



# INSTRUKCJA MONTAŻU

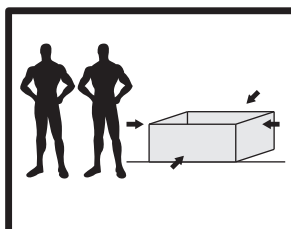
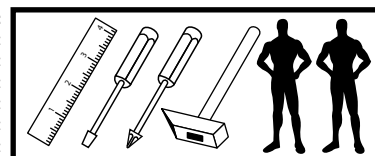
## BONTI 11

↑ 98 → 99 ↗ 41

akcesoria / accessories / zubehôr / príslušenství / príslušenstvo / аксесуары / furnitúra :

x 20  KK 8/32	x 4  KT 6,3/50	x 2  KT 6,4/70	x 60  GZ 1,4/25	x 12  MD	x 6  ZAM	x 4  PA Ø5	x 22  WT 3,5x16	x 8  WT 4x27	x 12  WT 4x30	x 12  WT 4x35
x 4  ZA 110°	x 4  PK H-2	x 8  WE 6,3x24	x 4  DPP 02	x 10  BDP	x 1  LT	x 1  WS L350	x 1  PAL350	x 4  UTO	x 4  ST BI-150	x 1  PKZ
x 1  klej / glue / kleber / lepidlo / lepidlo / клей / kljaji	x 1  kluczyk / key / schlüssel / klíč / kľúč / ключ / raktas									

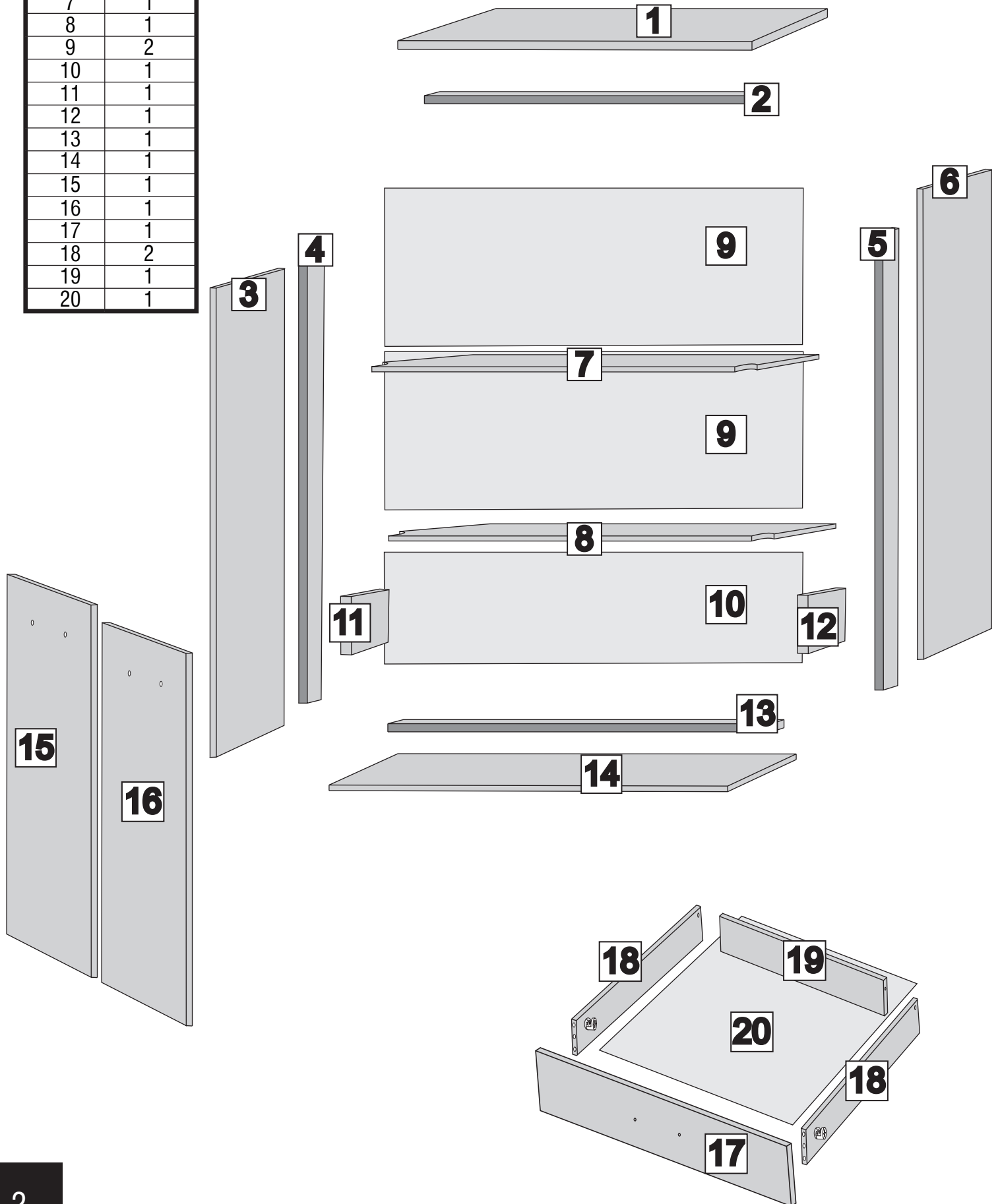
do montażu potrzebne są:  
are needed for assembly:  
sind erforderlich für die montage:  
jsou potřebné pro montáž:  
sú potrebné pre montáž:  
которые необходимы для сборки:  
Surinkimui reikės:



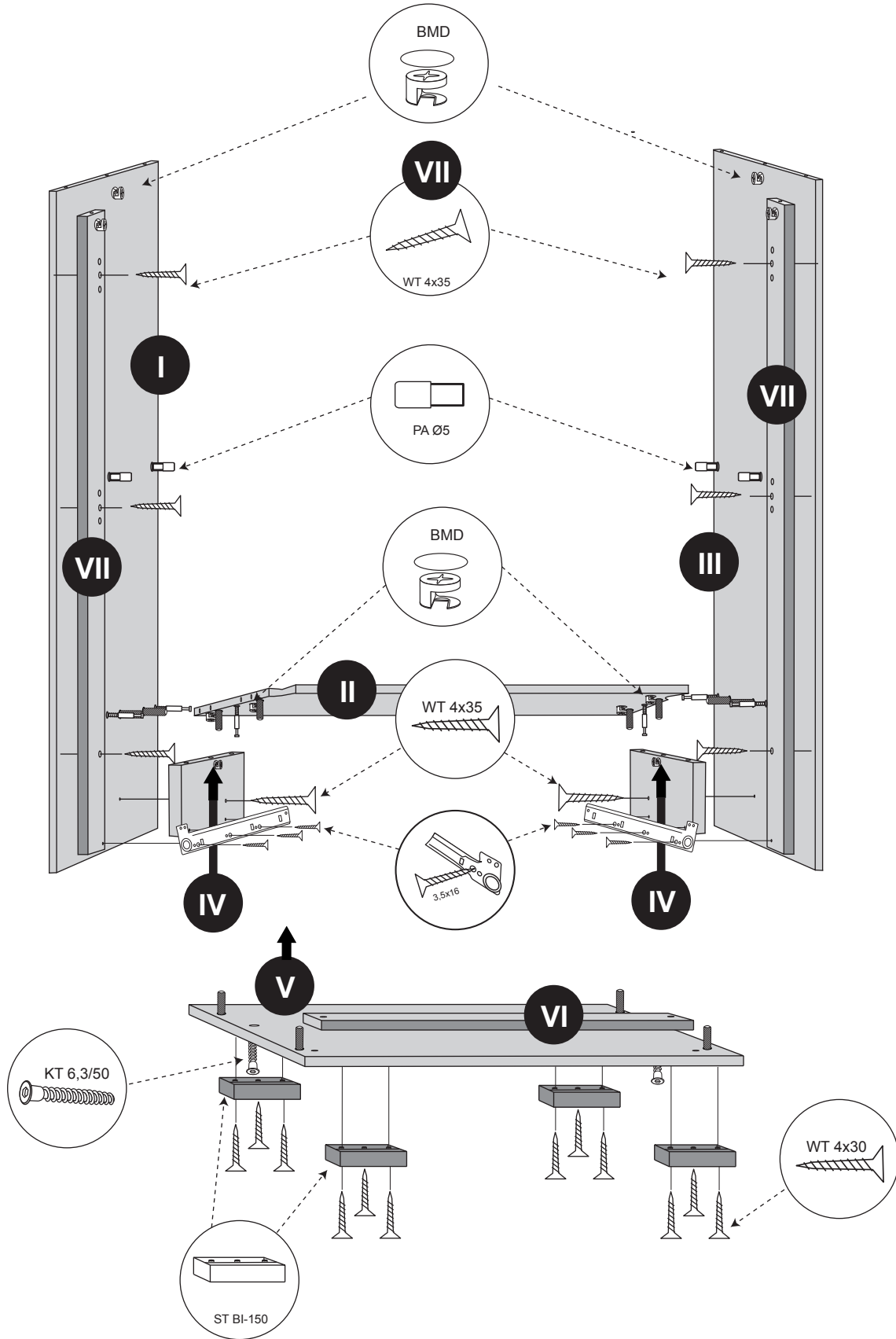
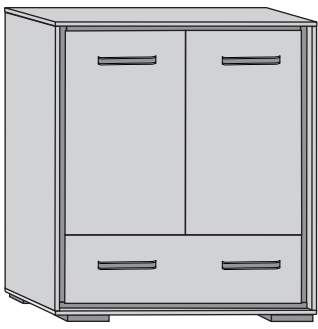
**UWAGA !** - mebel należy składać w pozycji poziomej  
**WARNING!** - furniture should be submitted in a horizontal position  
**WARNUNG!** - Möbel sollten in einer horizontalen Position vorzulegen  
**POZOR!** - Nábytek by měl být předložen ve vodorovné poloze  
**POZOR!** - Nábytek by mal byť predložený vo vodorovnej polohe  
**ВНИМАНИЕ!** - Мебель должна быть представлена в горизонтальном положении  
**DĚMESIO!** - Baldą surenkame horizontalioje padėtyje

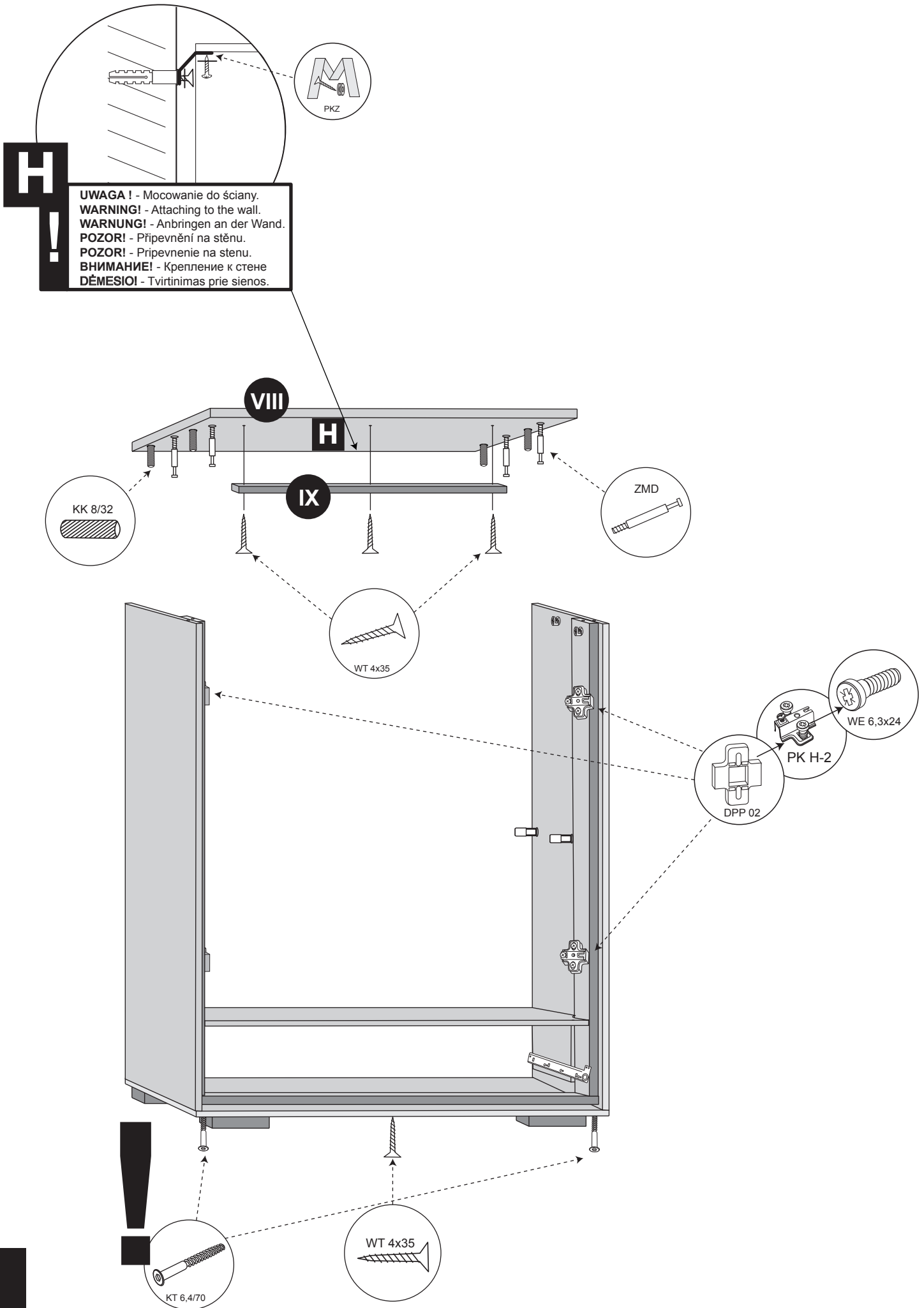
**UWAGA !** - W pierwszej kolejności wbijamy akcesoria „KK” i „MD” w białe oraz boki i montujemy prowadnice.  
**WARNING!** - In the first place should be driven accessories "KK" and "MD" in the tops and sides and guides.  
**WARNUNG!** - In erster Linie sollte Accessoires "KK" und "MD" in den Wipfeln und an den Seiten und Guides gefahren werden.  
**POZOR!** - V první řadě by měl být tažen příslušenství "KK" a "MD" v korunách a po stranách a průvodiců.  
**POZOR!** - V prvom rade by mal byť ťahaný príslušenstvo "KK" a "MD" v korunách a po stranách a sprievodcov.  
**ВНИМАНИЕ!** - В первую очередь следует руководствоваться аксесуары "KK" и "MD", на вершинах и по бокам и руководства.  
**DĚMESIO!** - Pirmiausiai furnitūrą KK ir MD įkalame į stalviršį ir šonus ir prisukame bėgelius.

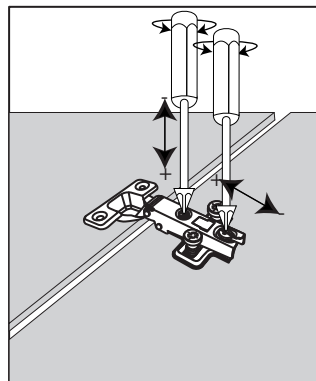
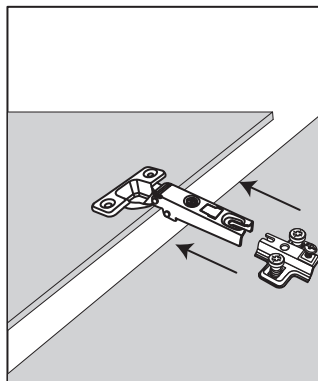
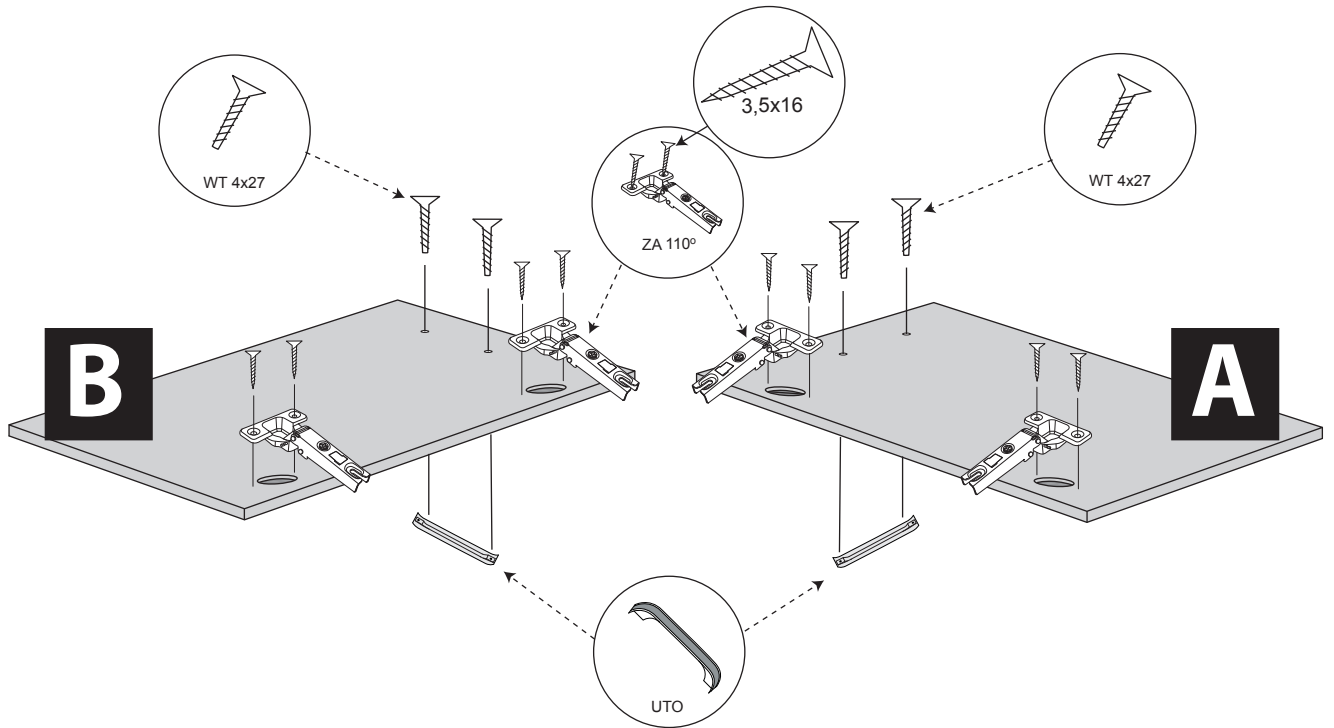
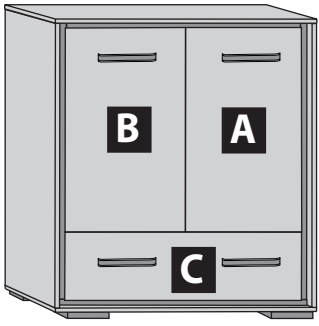
Nr/No	Szt/Qty
1	1
2	1
3	1
4	1
5	1
6	1
7	1
8	1
9	2
10	1
11	1
12	1
13	1
14	1
15	1
16	1
17	1
18	2
19	1
20	1

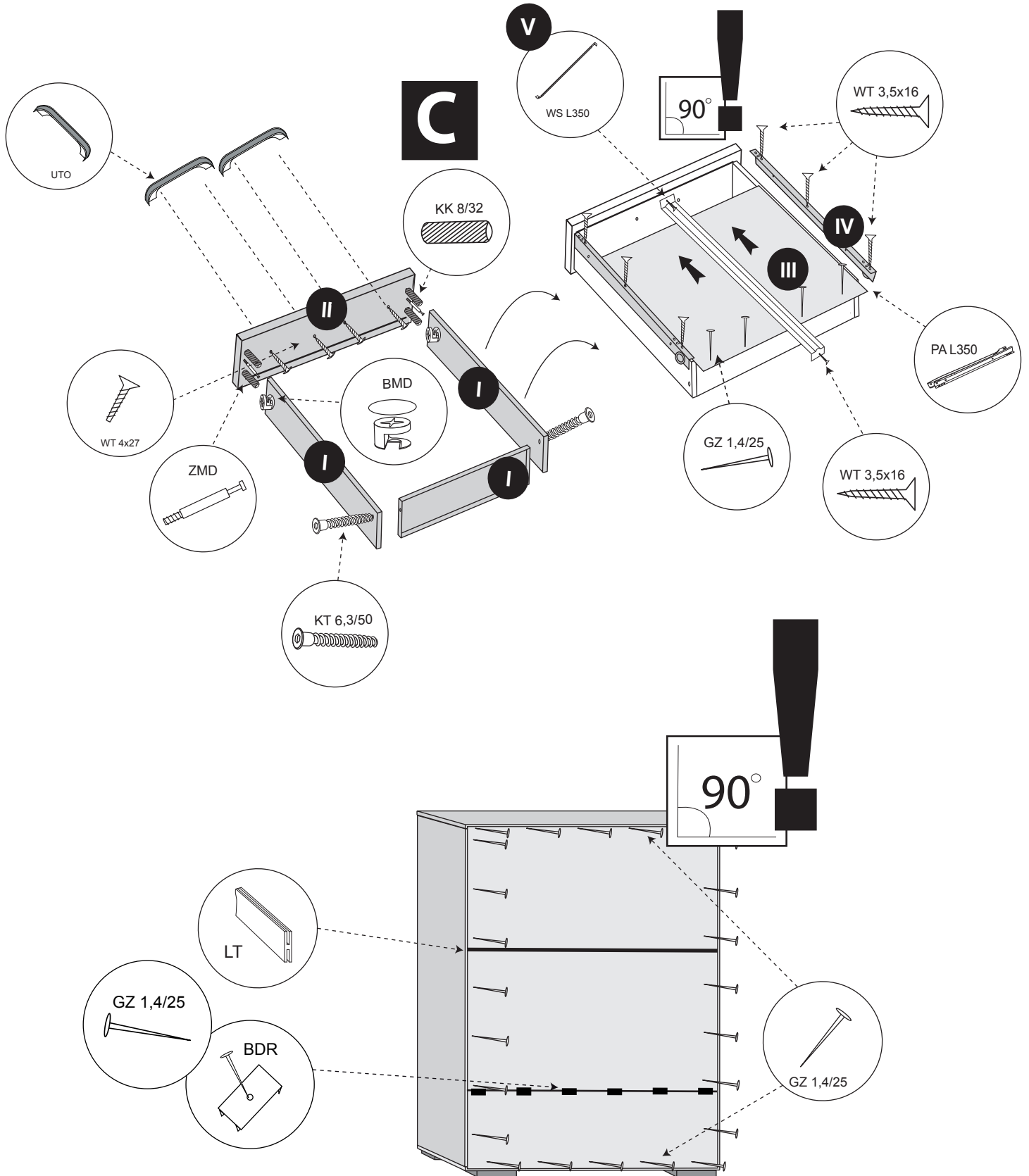
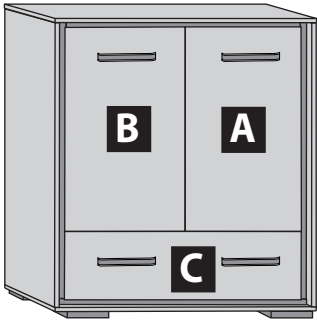






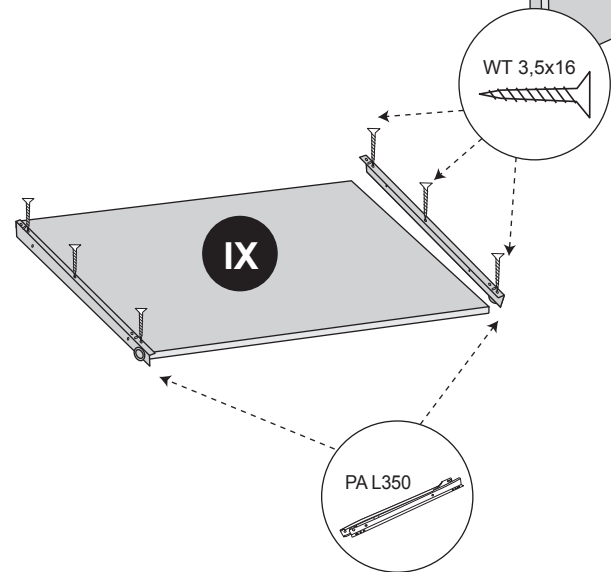
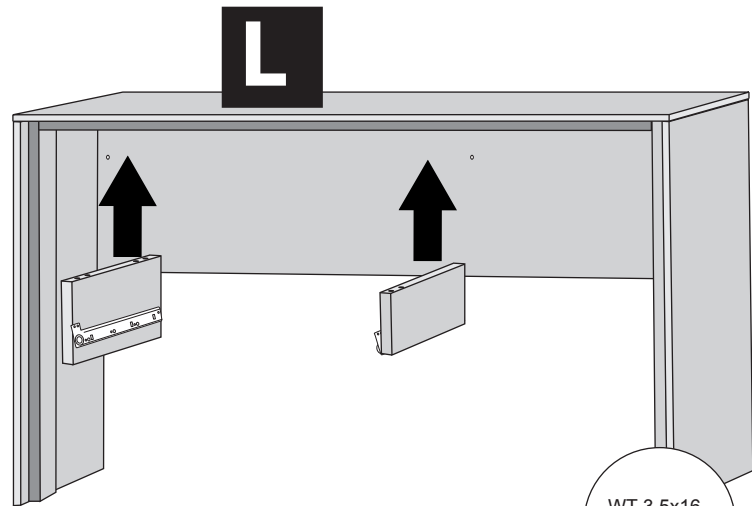
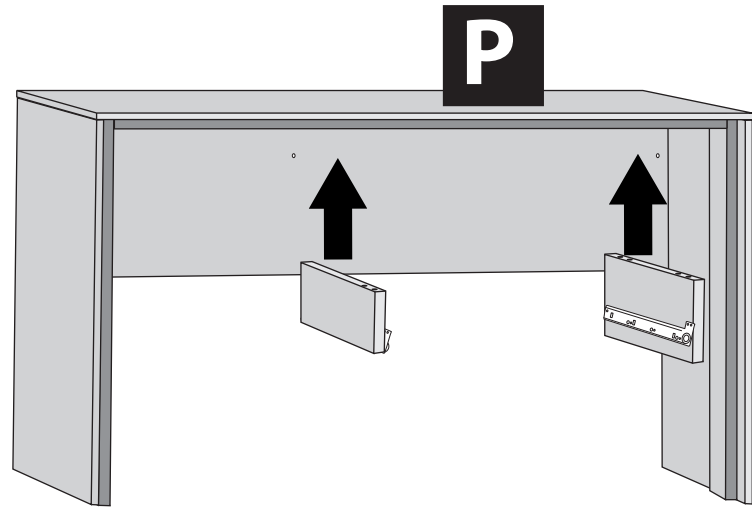
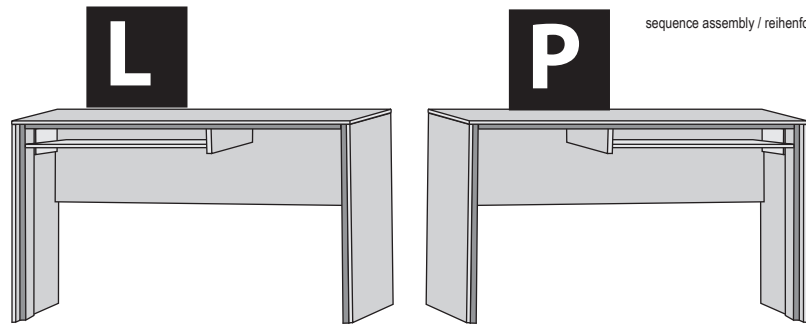






sequence assembly / reihenfolge montage / sekvence montáž / postupnosť montáže / последовательность ассамбли / surinkimo eiliškumas

Kolejność montażu: I II III IV V VI VII VIII IX



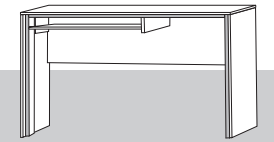
www.MLMEBLE.pl

GB D CZ SK RU LT  
assembly instructions / montageanleitung / montážní návod / montážny návod / инструкции по монтажу / surinkimo instrukcija



## INSTRUKCJA MONTAŻU

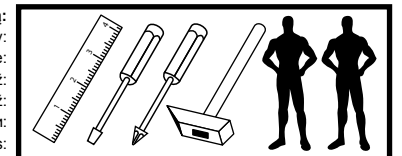
**BONTI 13**  
↑74 →106 ↙56



akcesoria / accessories / zubehör / příslušenství / prislušenstvo / аксесуары / furnitūra :

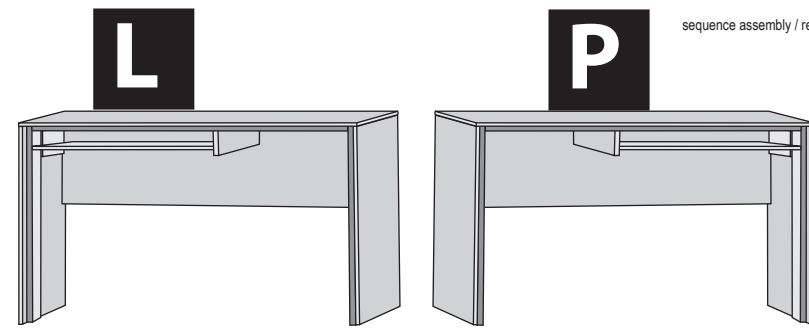
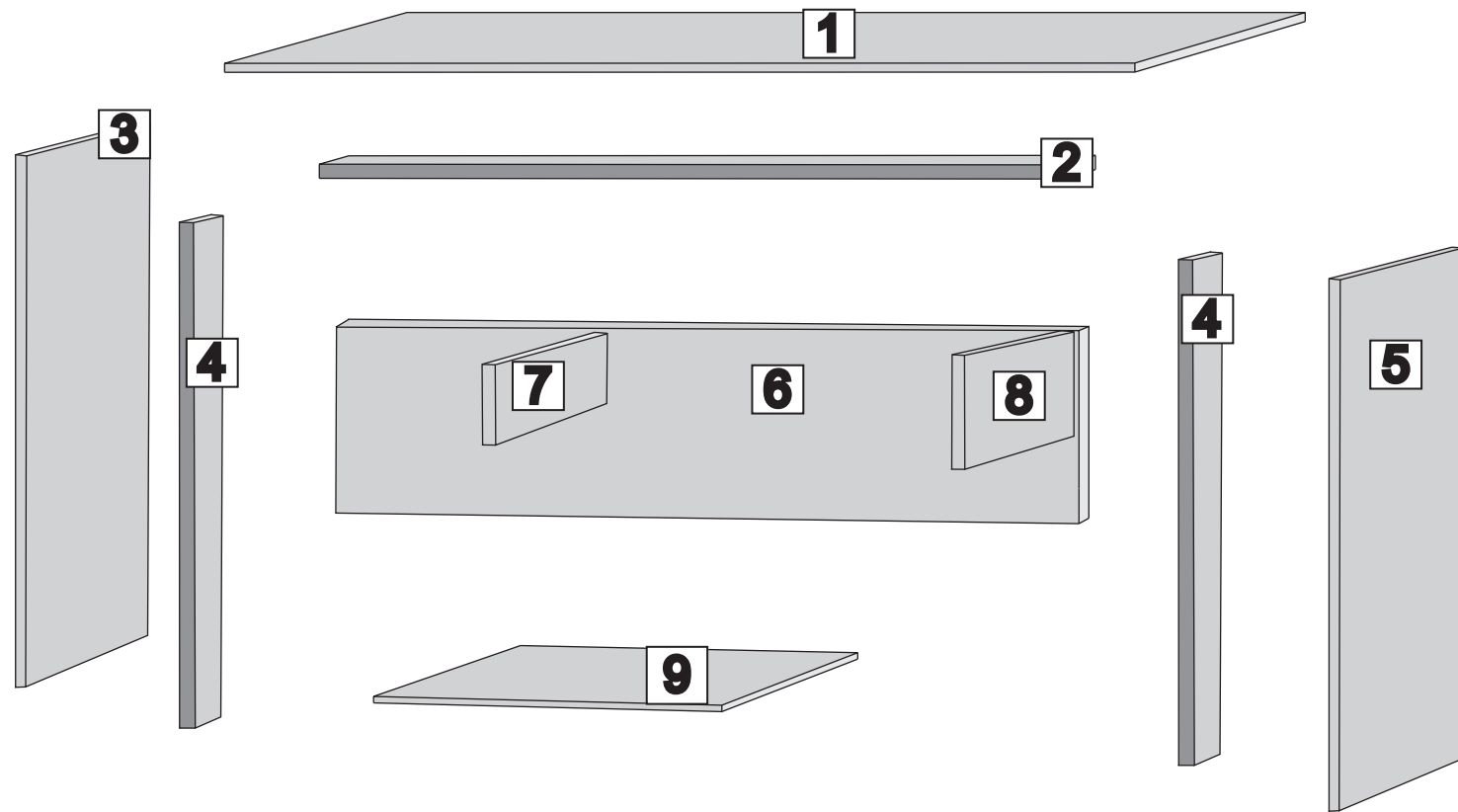
x 13 KK 8/32	x 3 KT 6,3/50	x 11 ZA N	x 15 MD	x 4 SG 8/8	x 12 WT 3,5x16	x 10 WT 4x35	x 1 PA L350	x 1 kluczyk / key / schlüssel / klíč / klūs / kľúč / raktas	x 1 klej / glue / kleber / lepidlo / lepidlo / kreivi / klijai
-----------------	------------------	--------------	------------	---------------	-------------------	-----------------	----------------	--	---

do montażu potrzebne są:  
are needed for assembly:  
sind erforderlich für die montage:  
jsou potřebné pro montáž:  
sú potrebné pre montáž:  
которые необходимы для сборки:  
Surinkimui reikės:



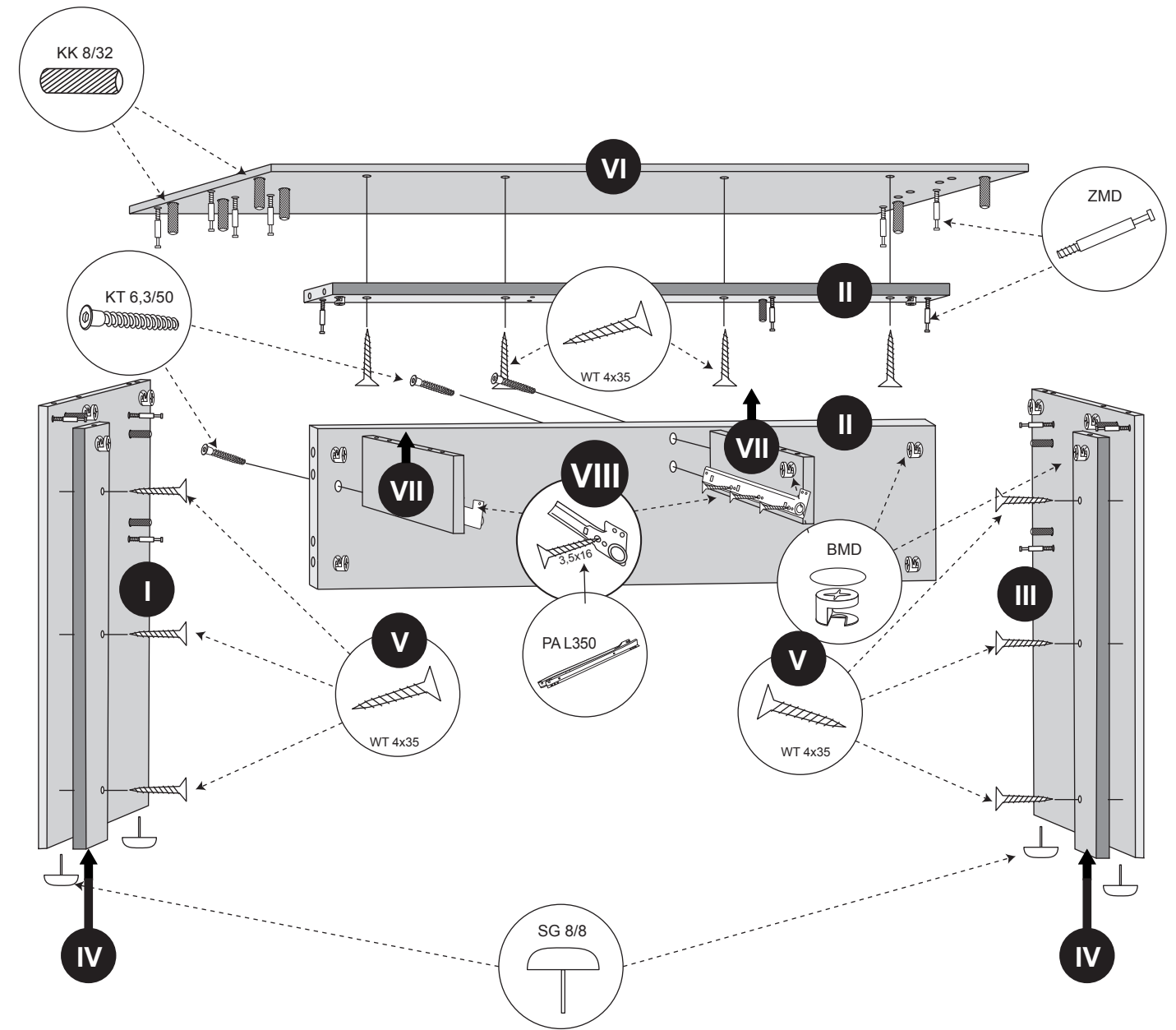
**UWAGA!** - W pierwszej kolejności wbijamy akcesoria „KK” i „MD” w blaty oraz boki i montujemy prowadnice.  
**WARNING!** - In the first place should be driven accessories "KK" and "MD" in the tops and sides and guides.  
**WARNUNG!** - In erster Linie sollte Accessoires "KK" und "MD" in den Wipfeln und an den Seiten und Guides gefahren werden.  
**POZOR!** - V první řadě by měl být tažen příslušenství "KK" a "MD" v korunách a po stranách a průvodec.  
**POZOR!** - V prvom rade by mal byť ťahaný príslušenstvo "KK" a "MD" v korunách a po stranách a sprievodcov.  
**ВНИМАНИЕ!** - В первую очередь следует руководствоваться аксессуарами "KK" и "MD", на вершинах и по бокам и руководства.  
**DĖMESIO!** - Pirmiausiai furnitūrą KK ir MD įkalame į stalviršį ir šonus ir prisukame bėgelius.

Nr/No	Szt/Qty
1	1
2	1
3	1
4	1
5	1
6	1
7	1
8	1
9	1



sequence assembly / reihenfolge montage / sekvence montáž / postupnosť montáže / последовательность ассамбли / surinkimo eiliškumas

Kolejność montażu: I II III IV V VI VII VIII IX





www.MLMEBLE.pl

GB D CZ SK RUS LT  
assembly instructions / montageanleitung / montážní návod / montážny návod / инструкции по монтажу / surinkimo instrukcija



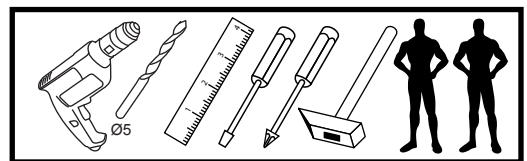
## INSTRUKCJA MONTAŻU

**BONTI 14**  
 55 40 34

akcesoria / accessories / zubehör / příslušenství / príslušenstvo / аксессуары / furnitūra :

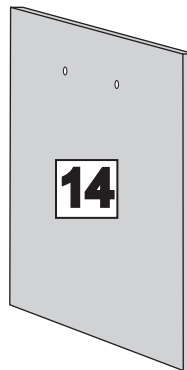
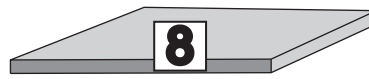
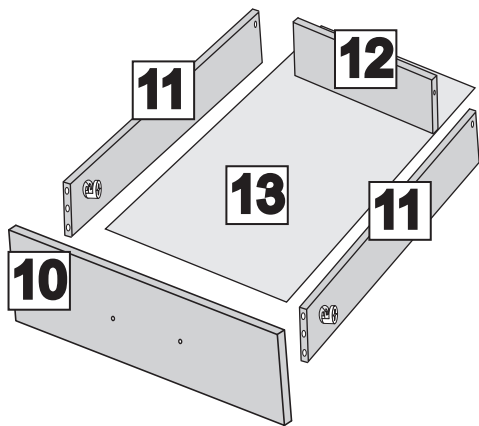
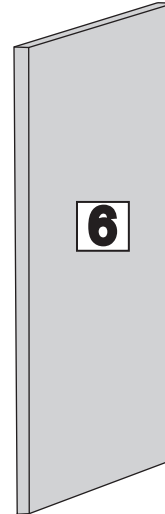
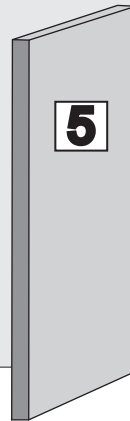
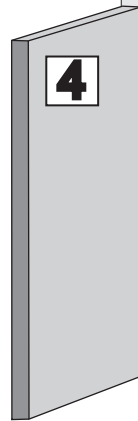
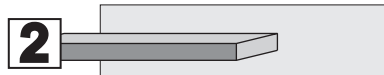
x 10  KK 8/32	x 8  KT 6,3/50	x 4  KT 6,4/70	x 4  ZA N	x 30  GZ 1,4/25	x 6  MD	x 2  ZAM	x 16  WT 3,5x16	x 4  WT 4x27	x 2  WT 4x35	x 2  ZA 110°
x 2  PK H-2	x 4  WE 6,3x24	x 2  DPP 02	x 1  PA L300	x 4  KO	x 2  UTO	x 1  kluczyk / key / schlüssel / klíč / ključ / ключ / raktas	x 1  klej / glue / kleber / lepidlo / lepidlo / klijai			

do montażu potrzebne są:  
 are needed for assembly:  
 sind erforderlich für die montage:  
 jsou potřebné pro montáž:  
 sú potrebné pre montáž:  
 которые необходимы для сборки:  
 Surinkimui reikės

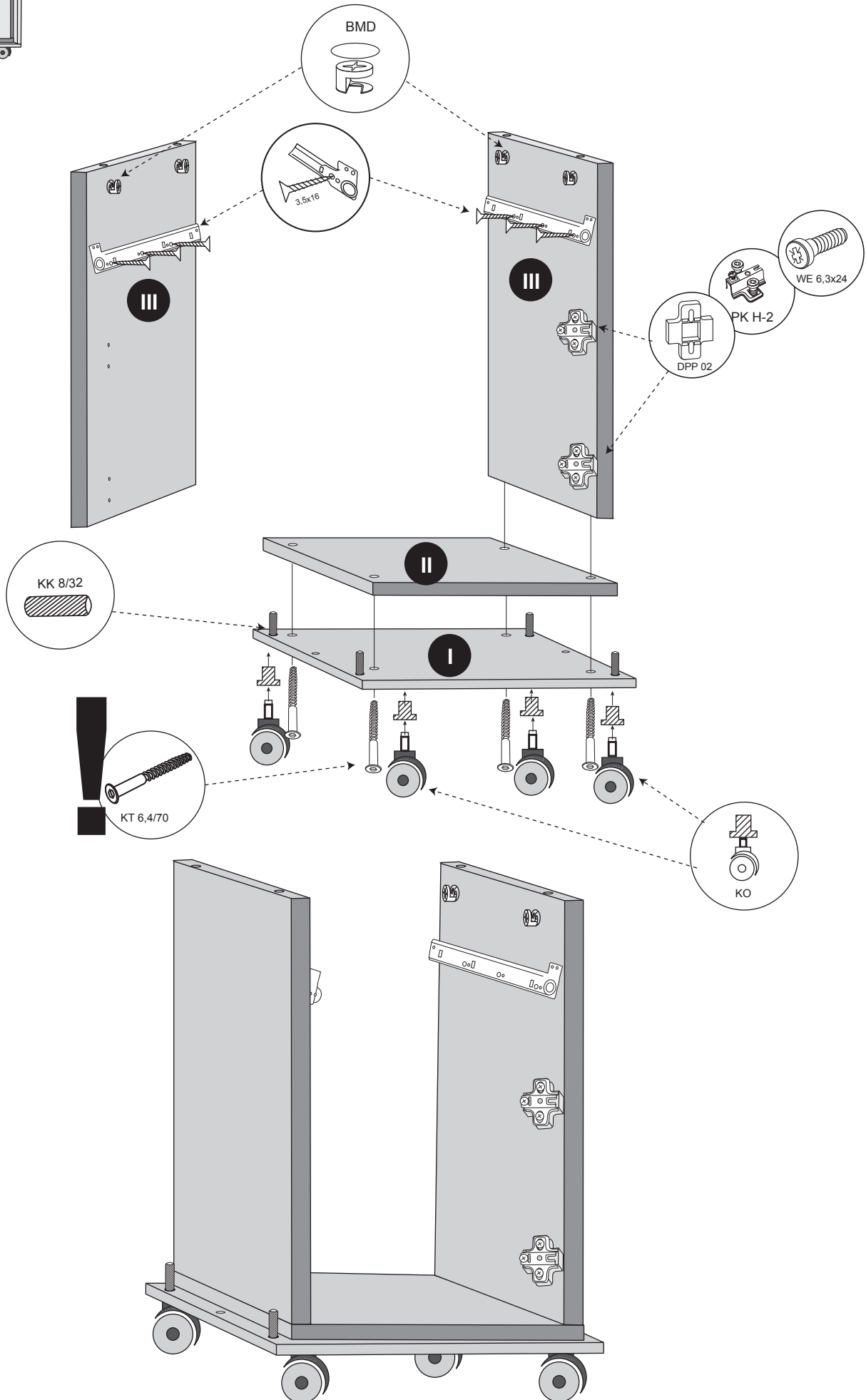
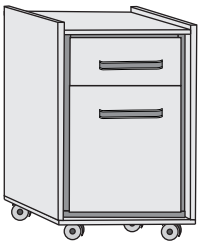


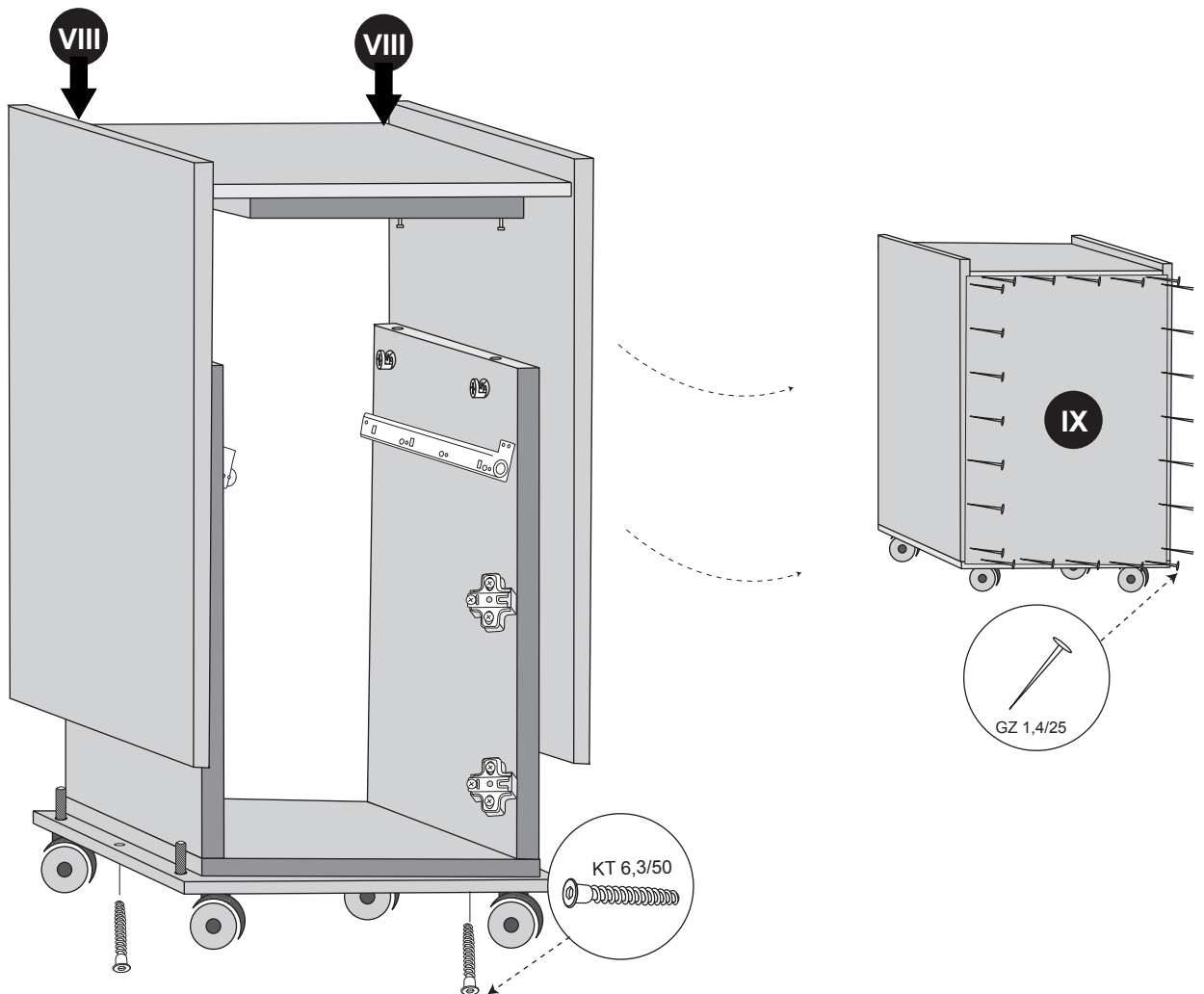
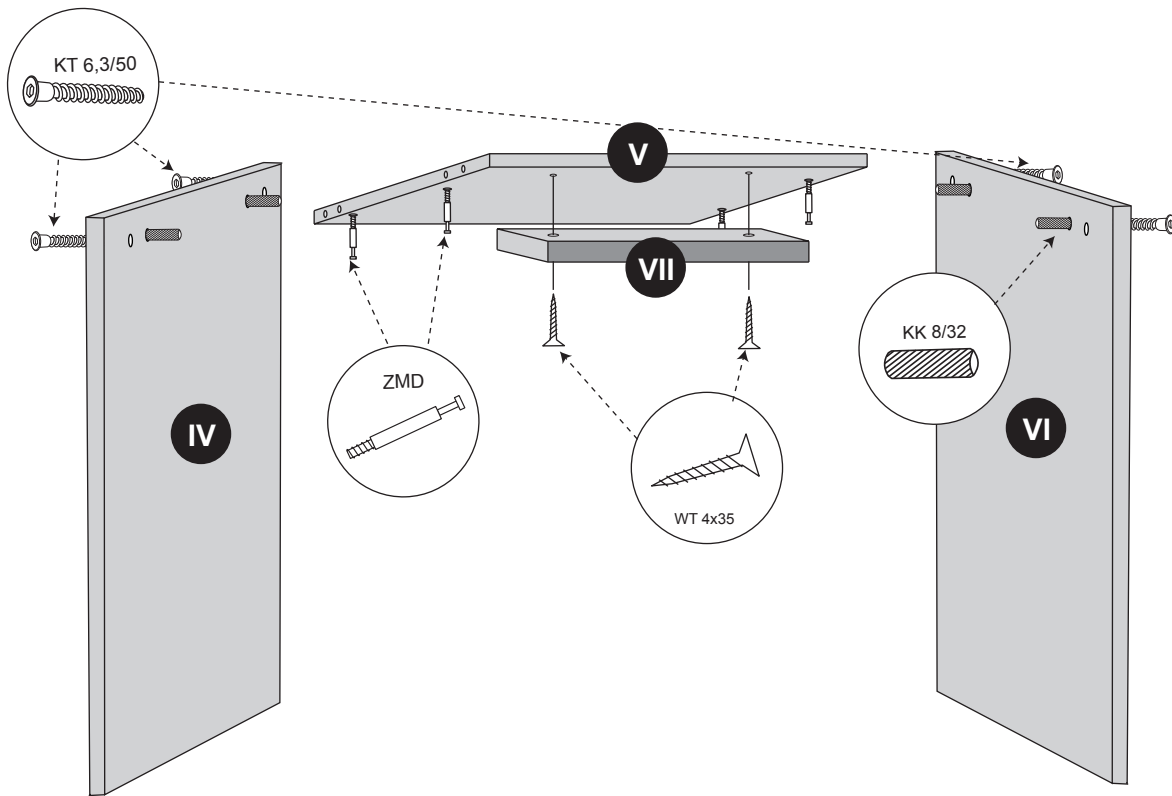
**UWAGA!** - W pierwszej kolejności wbijamy akcesoria „KK” i „MD” w błądy oraz boki i montujemy prowadnice.  
**WARNING!** - In the first place should be driven accessories "KK" and "MD" in the tops and sides and guides.  
**WARNUNG!** - In erster Linie sollte Accessoires "KK" und "MD" in den Wipfeln und an den Seiten und Guides gefahren werden.  
**POZOR!** - V první řadě by měl být tažen příslušenství "KK" a "MD" v korunách a po stranách a průvodiců.  
**POZORI!** - V prvom rade by mal byť ťahaný príslušenstvo "KK" a "MD" v korunách a po stranách a sprievodcov.  
**ВНИМАНИЕ!** - В первую очередь следует руководствоваться аксессуарами "KK" и "MD", на вершинах и по бокам и руководства.  
**DĚMESIO!** - Pirmiausiai furnitūrą KK ir MD įkalame į stalviršį ir šonus ir prisukame bėgelius.

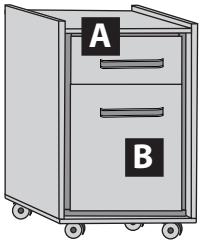
Nr/No	Szt/Qty
1	1
2	1
3	1
4	1
5	1
6	1
7	1
8	1
9	1
10	1
11	2
12	1
13	1



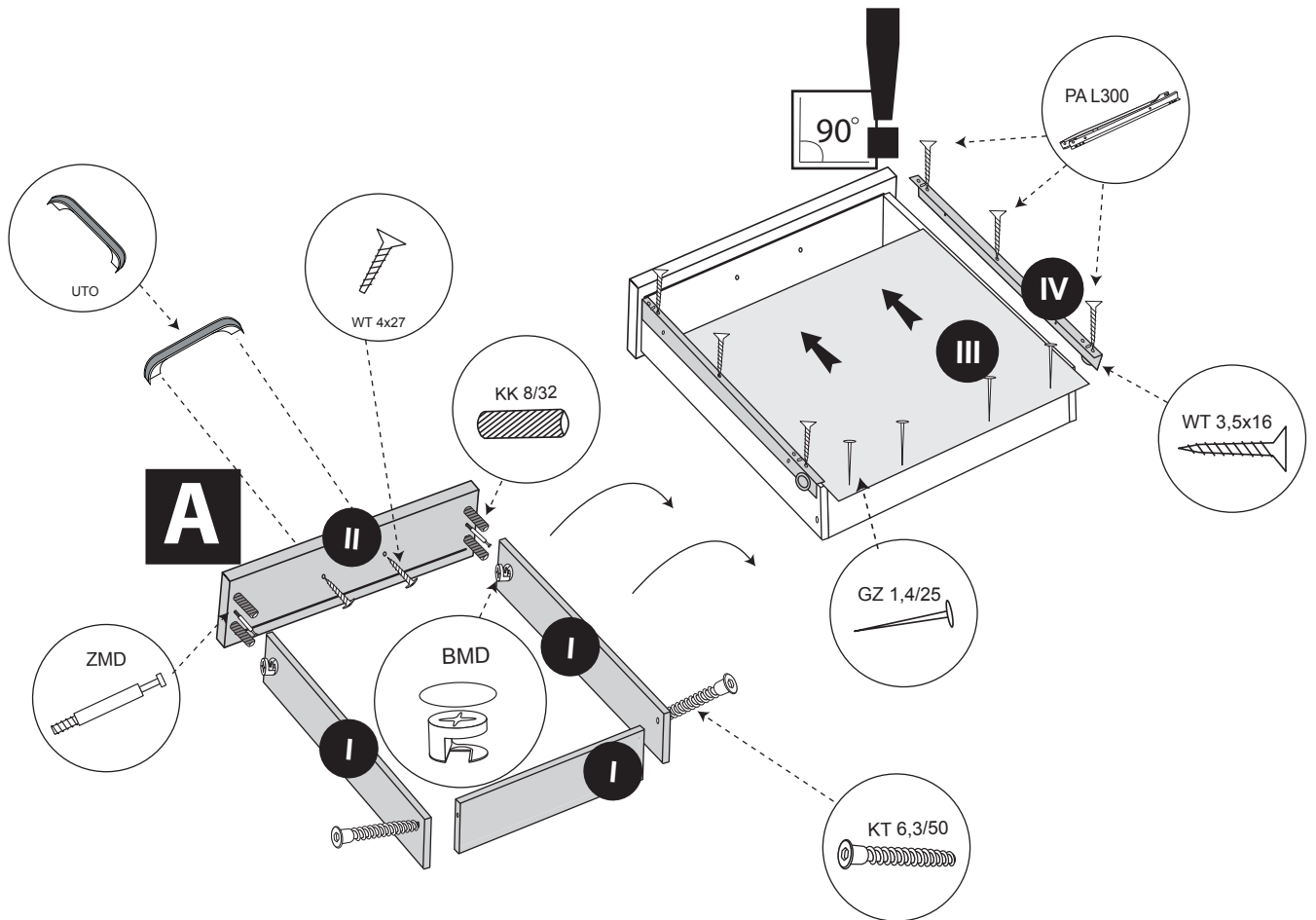
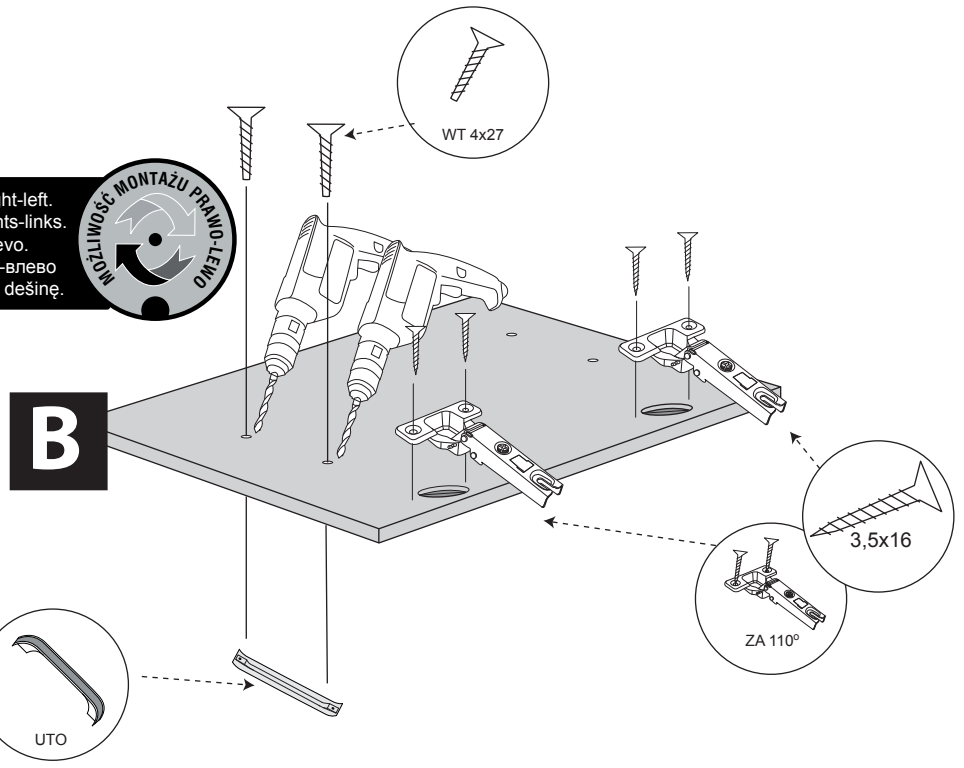








Possibility of assembling the right-left.  
 Möglichkeit der Montage der rechts-links.  
 Možnost montáže vpravo-vlevo.  
 Возможность монтажа вправо-влево  
 Galima padaryti pusę kairę arba dešinę.

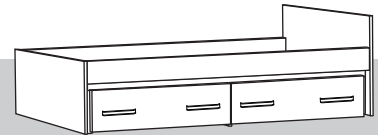






www.MLMEBLE.pl

GB D CZ SK RUS LT  
assembly instructions / montageanleitung / montážní návod / montážny návod / инструкции по монтажу / surinkimo instrukcija



# INSTRUKCJA MONTAŻU

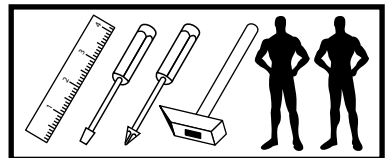
## BONTI 15

↑69 →204 ↗94

akcesoria / accessories / zubehör / příslušenství / prislušenstvo / аксесуары / furnitūra :

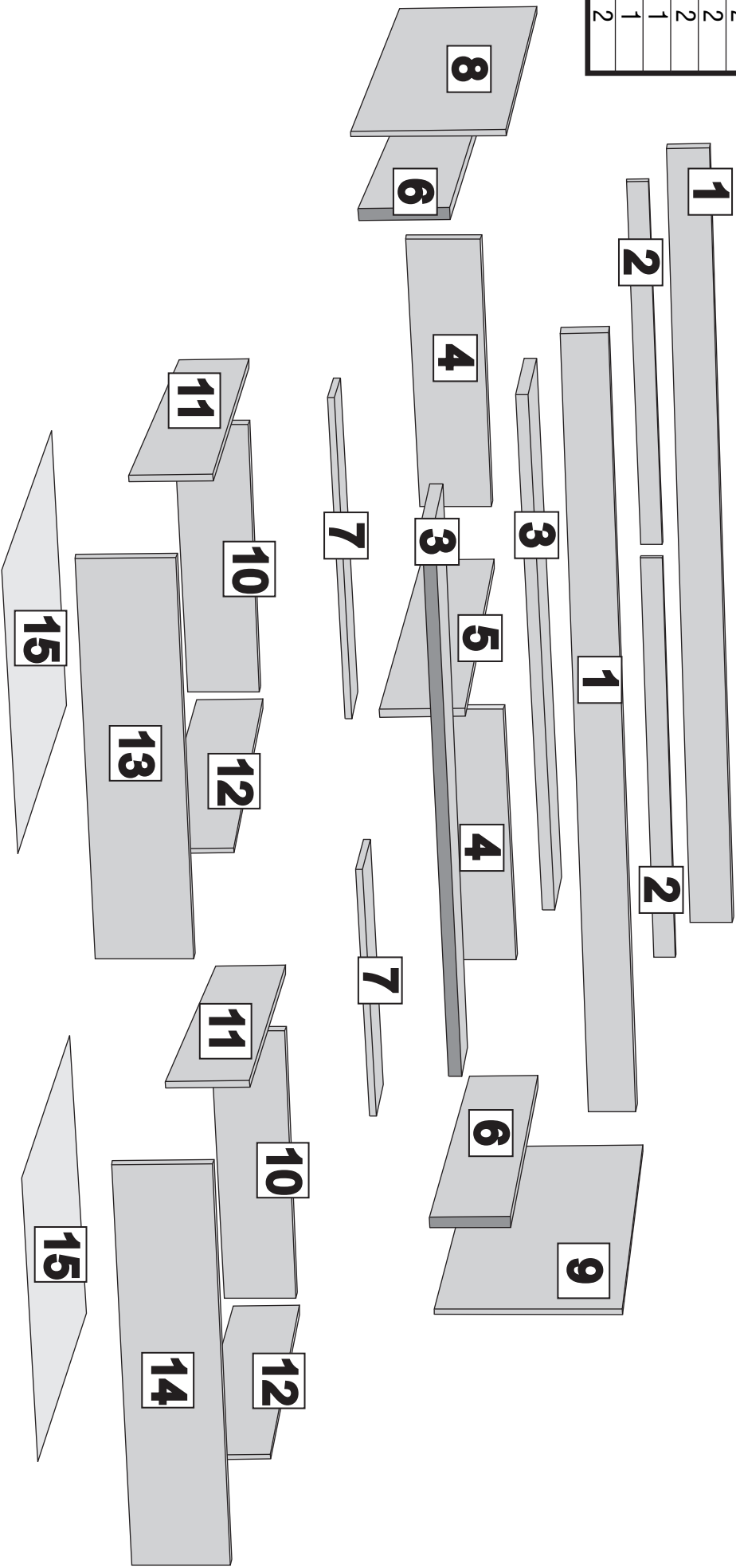
x 16  KK 8/32	x 22  KT 6,3/50	x 8  ZA N	x 30  GZ 1,4/25	x 28  BMD	x 20  ZMD	x 4  ZAM	x 10  SG 8/8	x 36  WT 3,5x16	x 24  WT 3,5x20	x 8  WT 4x27
x 24  WT 4x35	x 2  PA L600	x 4  RO PR-100/40	x 4  MD2 L76	x 16  WE 6,3x13	x 6  KT 50	x 4  UTO	x 1  kluczyk / key / Schlüssel / ključ / ключ / raktas	x 1  klej / glue / kleber / lepido / lepidlo / клеи / kljai		

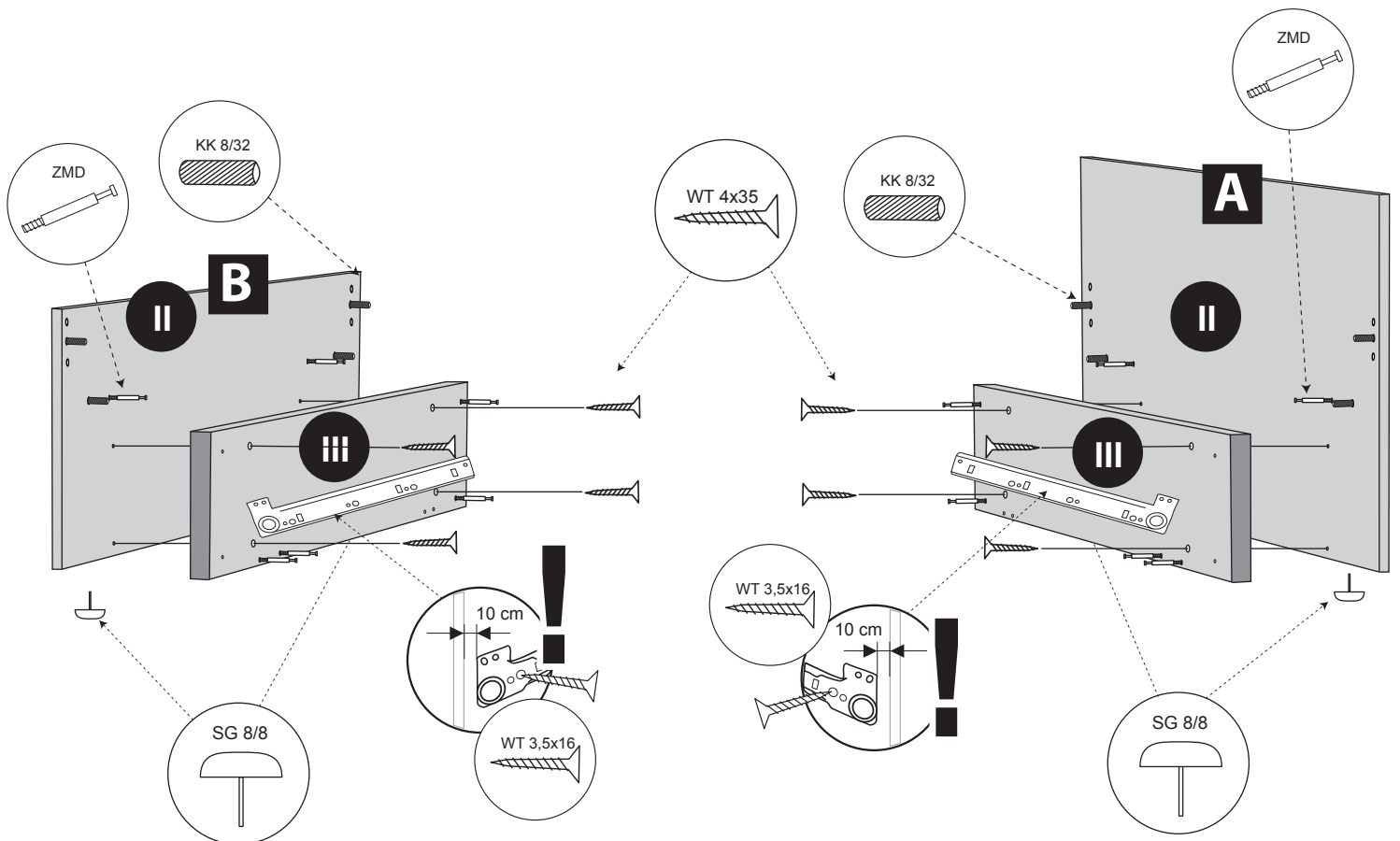
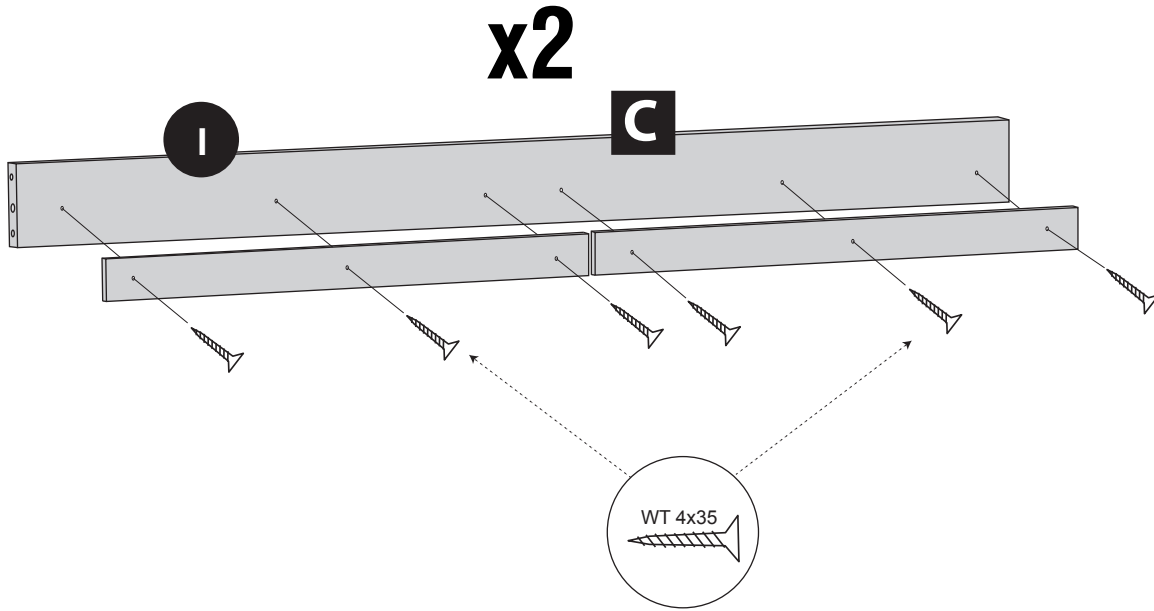
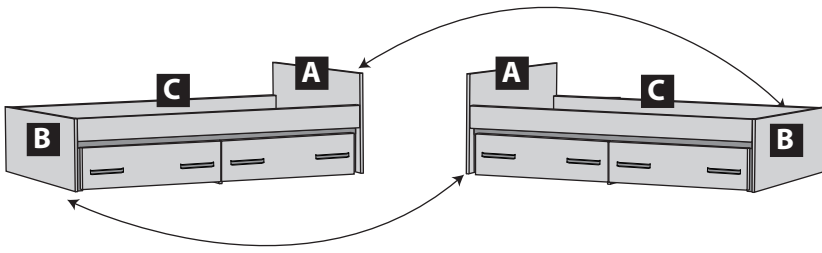
**do montażu potrzebne są:**  
are needed for assembly:  
sind erforderlich für die montage:  
jsou potřebné pro montáž:  
sú potrebné pre montáž:  
которые необходимы для сборки:  
Surinkimui reikės:

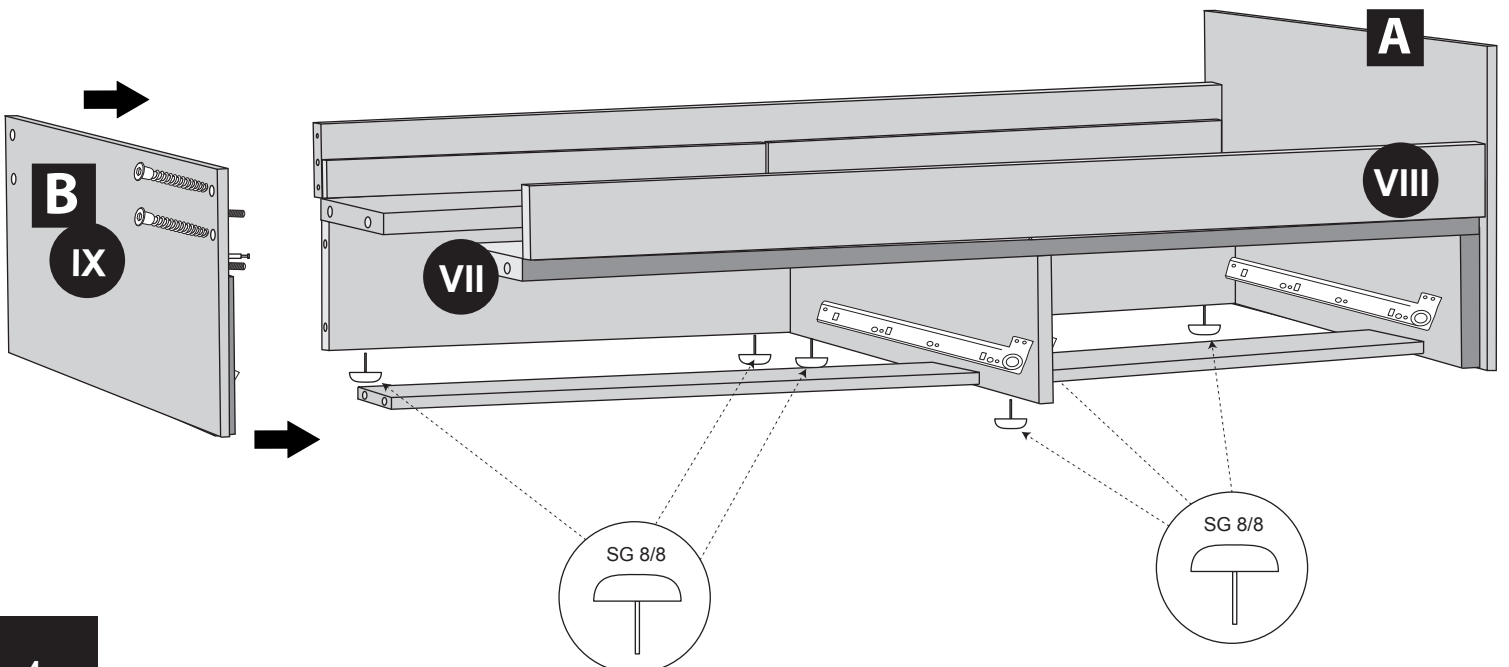
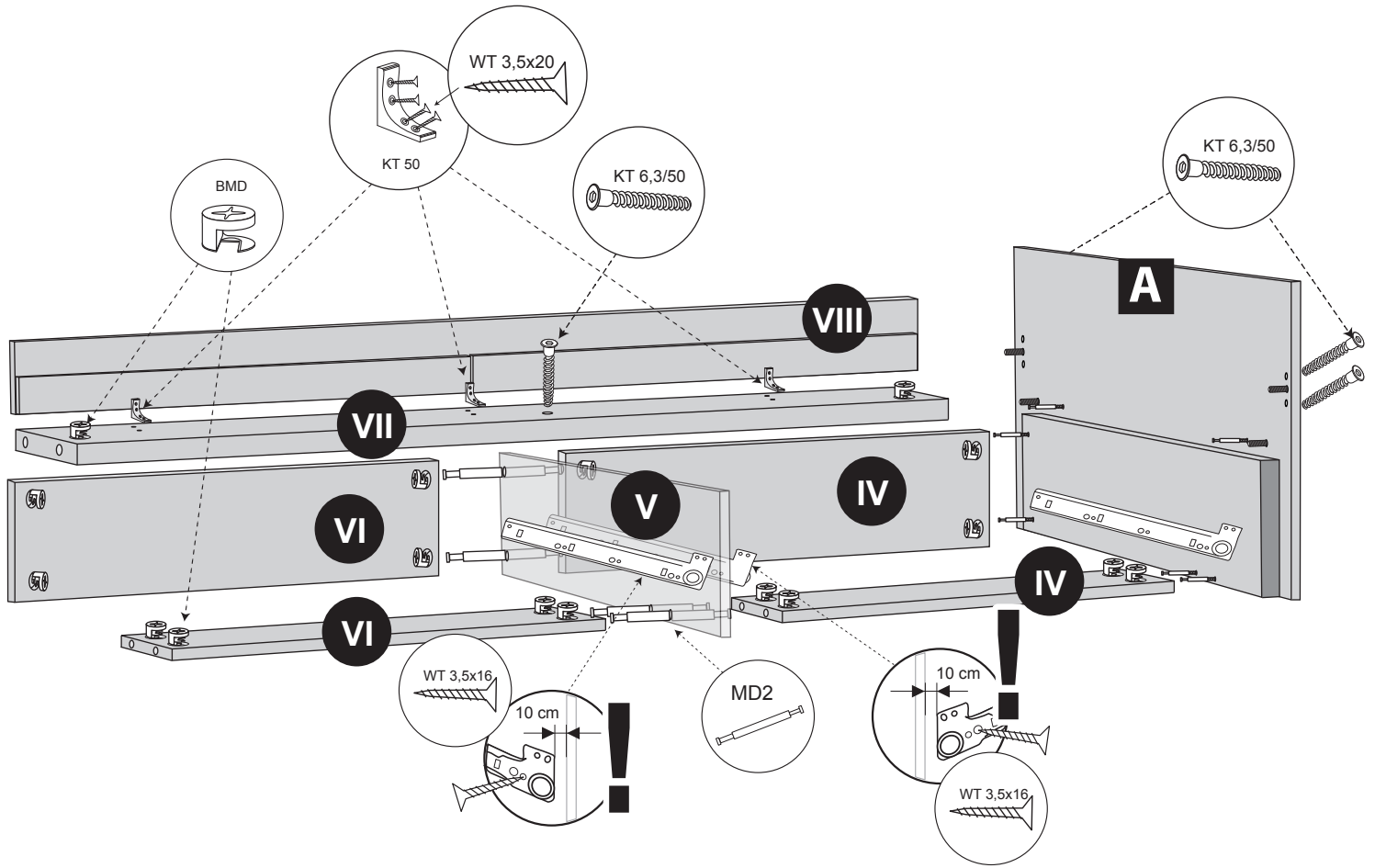


**UWAGA !** - W pierwszej kolejności wbijamy akcesoria „KK” i „MD” w blaty oraz boki i montujemy prowadnice.  
**WARNING!** - In the first place should be driven accessories "KK" and "MD" in the tops and sides and guides.  
**WARNUNG!** - In erster Linie sollte Accessoires "KK" und "MD" in den Wipfeln und an den Seiten und Guides gefahren werden.  
**POZOR!** - V první řadě by měl být tažen příslušenství "KK" a "MD" v korunách a po stranách a průvodiců.  
**POZOR!** - V prvom rade by mal byť ťahaný príslušenstvo "KK" a "MD" v korunách a po stranách a sprievodcov.  
**ВНИМАНИЕ!** - В первую очередь следует руководствоваться аксесуары "KK" и "MD", на вершинах и по бокам и руководства.  
**DÉMESIO!** - Pirmiausiai furnitūrą KK ir MD įkalame į stalviršį ir šonus ir prisukame bėgelius.

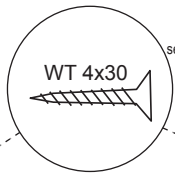
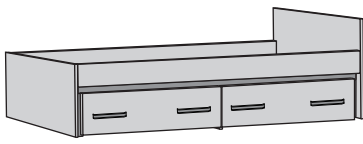
Nr/No	Szt/Qty
1	2
2	4
3	2
4	2
5	1
6	2
7	2
8	1
9	1
10	2
11	2
12	2
13	1
14	1
15	2





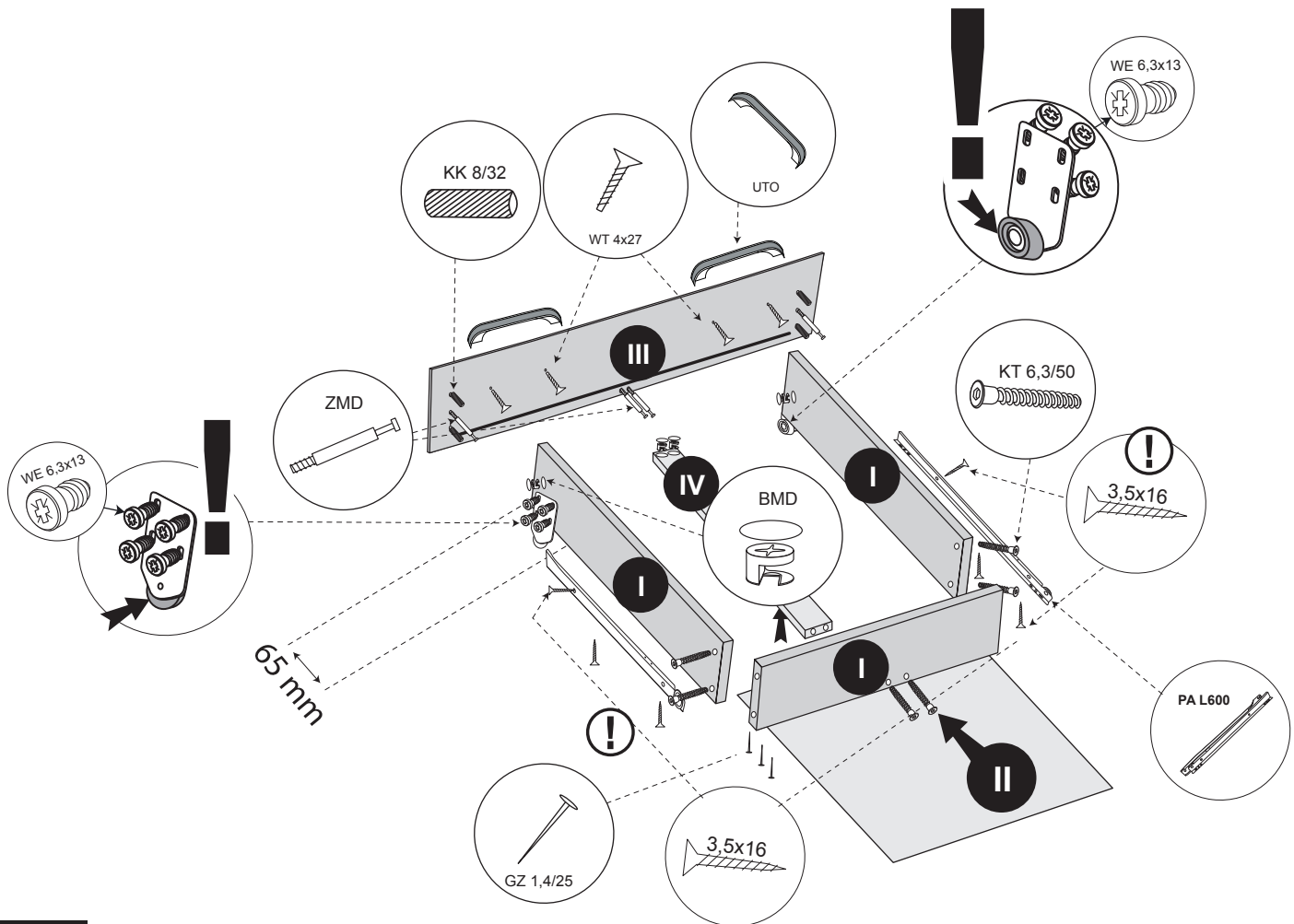
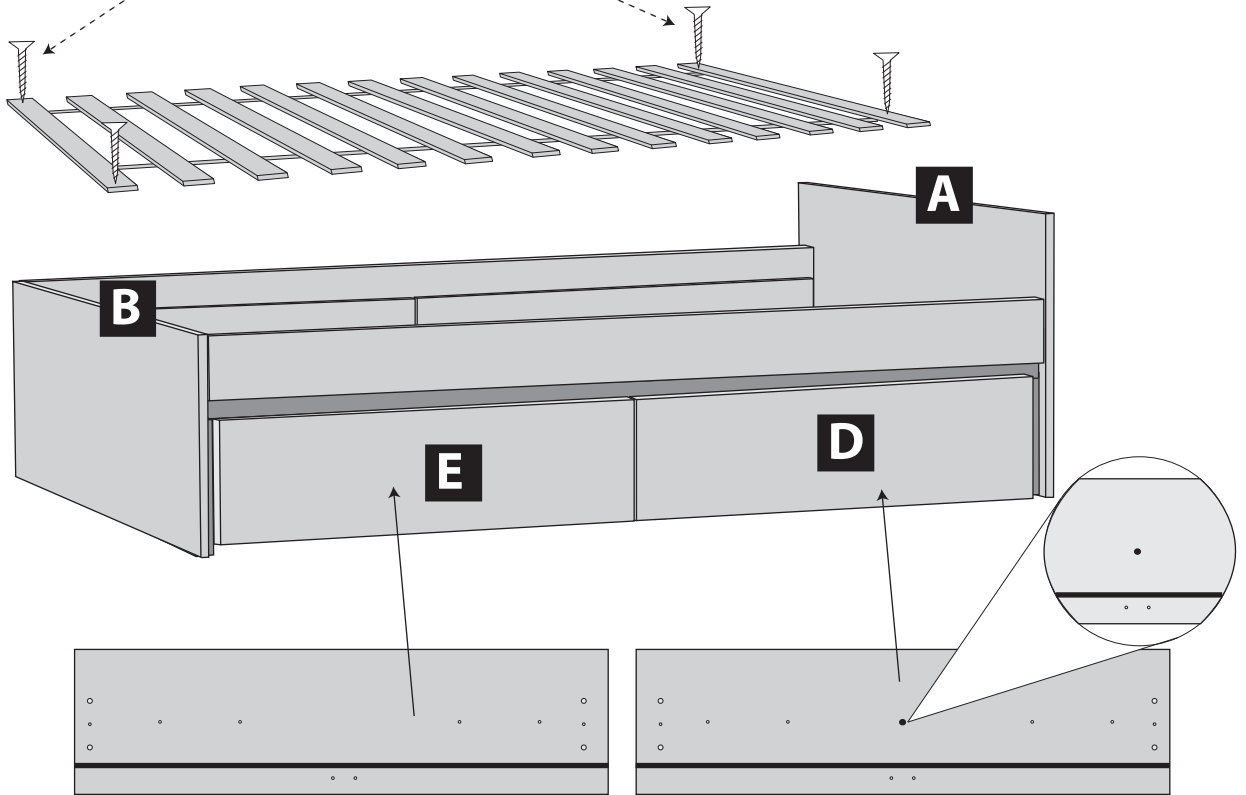






sequence assembly / reihenfolge montage / sekvence montáž / postupnosť montáže / последовательность ассамблии / surinkimo eiliškumas

Kolejność montażu: I II III IV





www.MLMEBLE.pl

GB DE CZ SK RUS LT

assembly instructions / montageanleitung / montážní návod / montážny návod / инструкции по монтажу / surinkimo instrukcija



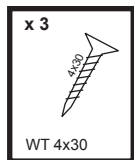
# INSTRUKCJA MONTAŻU



## BONTI 18

↑27 →92 ↗3

akcesoria / accessories / zubehör / příslušenství / príslušenstvo / аксесуары / furnitūra :



www.MLMEBLE.pl

GB DE CZ SK RUS LT

assembly instructions / montageanleitung / montážní návod / montážny návod / инструкции по монтажу / surinkimo instrukcija



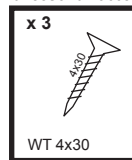
# INSTRUKCJA MONTAŻU



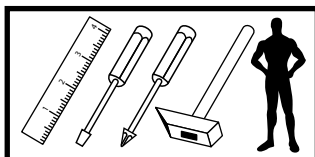
## BONTI 18

↑27 →92 ↗3

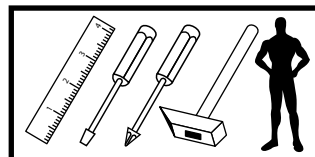
akcesoria / accessories / zubehör / příslušenství / príslušenstvo / аксесуары / furnitūra :

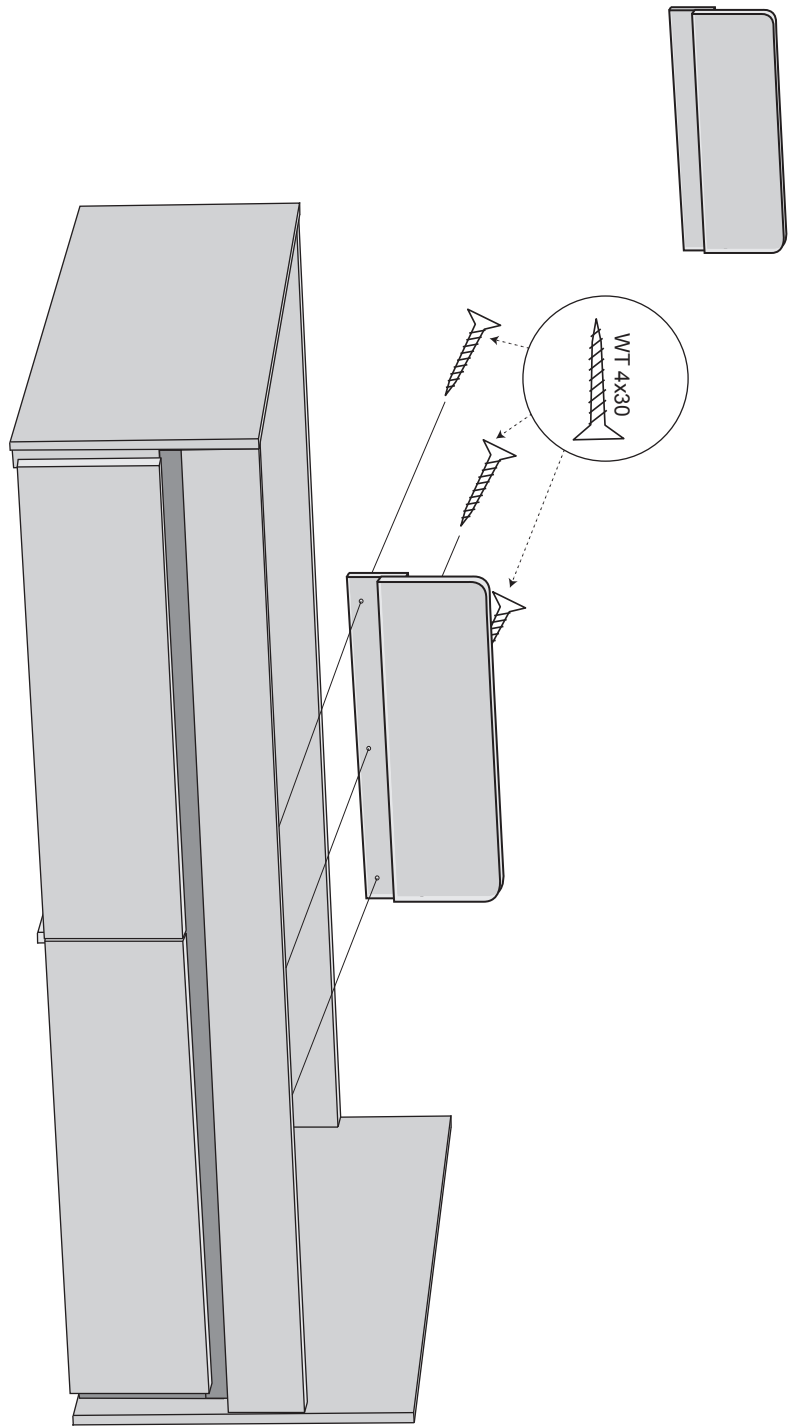


do montažu potrebne są:  
are needed for assembly:  
sind erforderlich für die montage:  
jsou potřebné pro montáž:  
sú potrebné pre montáž:  
которые необходимы для сборки:  
Surinkimui reikės:

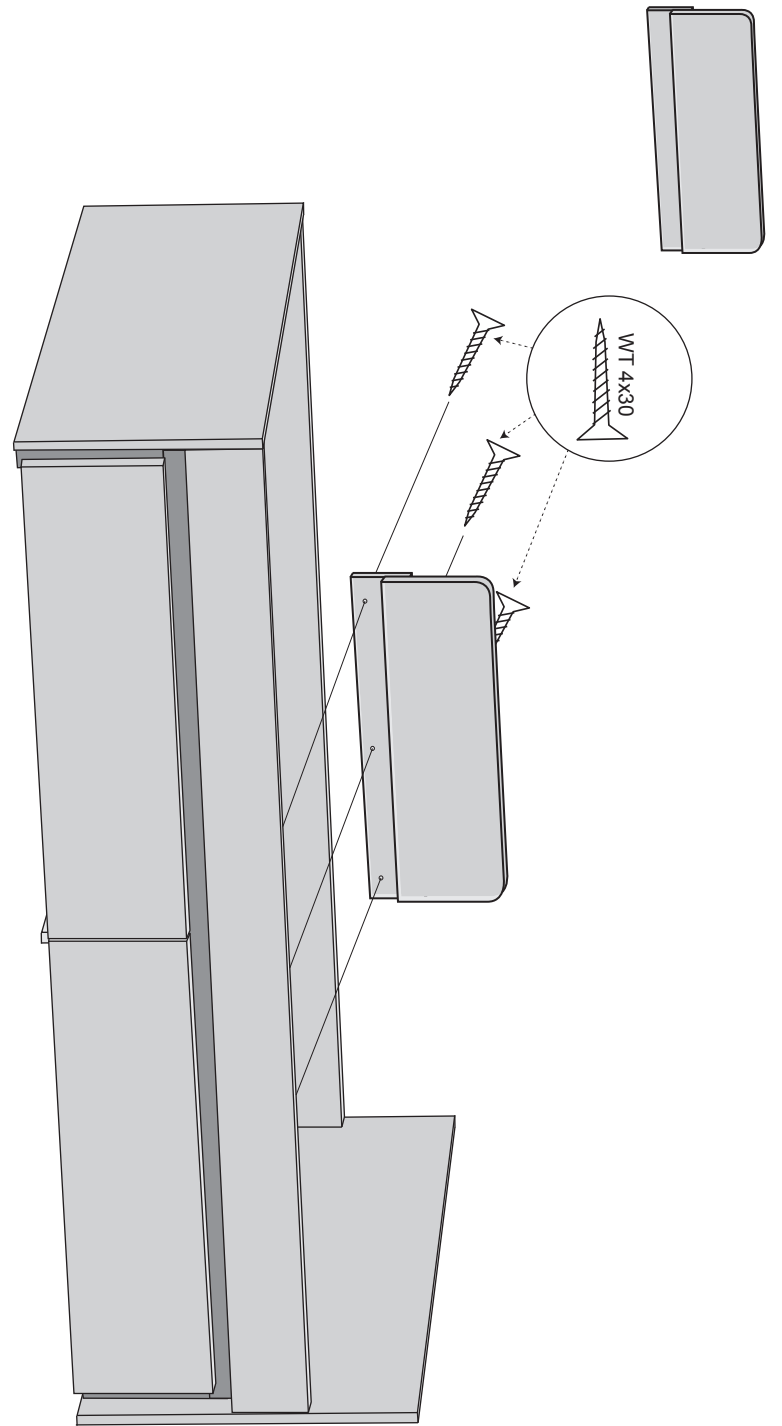


do montažu potrebne są:  
are needed for assembly:  
sind erforderlich für die montage:  
jsou potřebné pro montáž:  
sú potrebné pre montáž:  
которые необходимы для сборки:  
Surinkimui reikės:





1



1