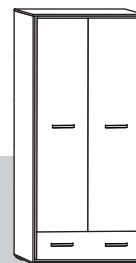




www.MLMEBLE.pl

GB D CZ SK RUS LT
assembly instructions / montageanleitung / montážní návod / montážny návod / инструкции по монтажу / surinkimo instrukcija



INSTRUKCJA MONTAŻU

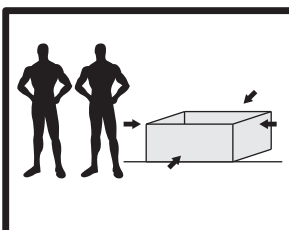
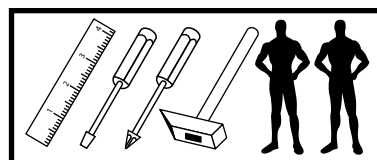
BONTI 03

↑190 →90 ↘57

akcesoria / accessories / zubehör / príslušenství / príslušenstvo / аксесуары / furnitūra :

x 34 KK 8/32	x 10 KT 6,3/50	x 2 KT 6,4/70	x 90 GZ 1,4/25	x 24 MD	x 16 ZAM	x 2 UB 0	x 12 PA Ø5	x 30 WT 3,5x16	x 8 WT 4x27	x 12 WT 4x30
x 12 WT 4x35	x 6 ZA 110°	x 6 PK H-2	x 12 WE 6,3x24	x 6 DPP 02	x 13 BDP	x 2 drążek / stick / stock / hůl / palica / трость / strypas	x 1 WS L400	x 1 PAL400	x 4 ST BI-150	x 4 UTO
x 1 klej / glue / kleber / lepidlo / lepidlo / клей / kljaj	x 1 kluczyk / key / schlüssel / klíč / kľúč / ключ / raktas									

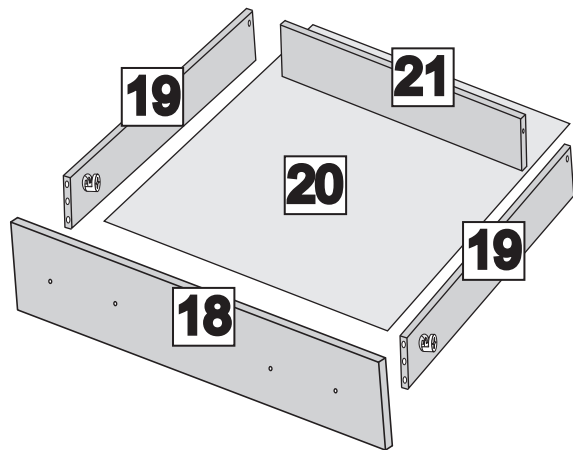
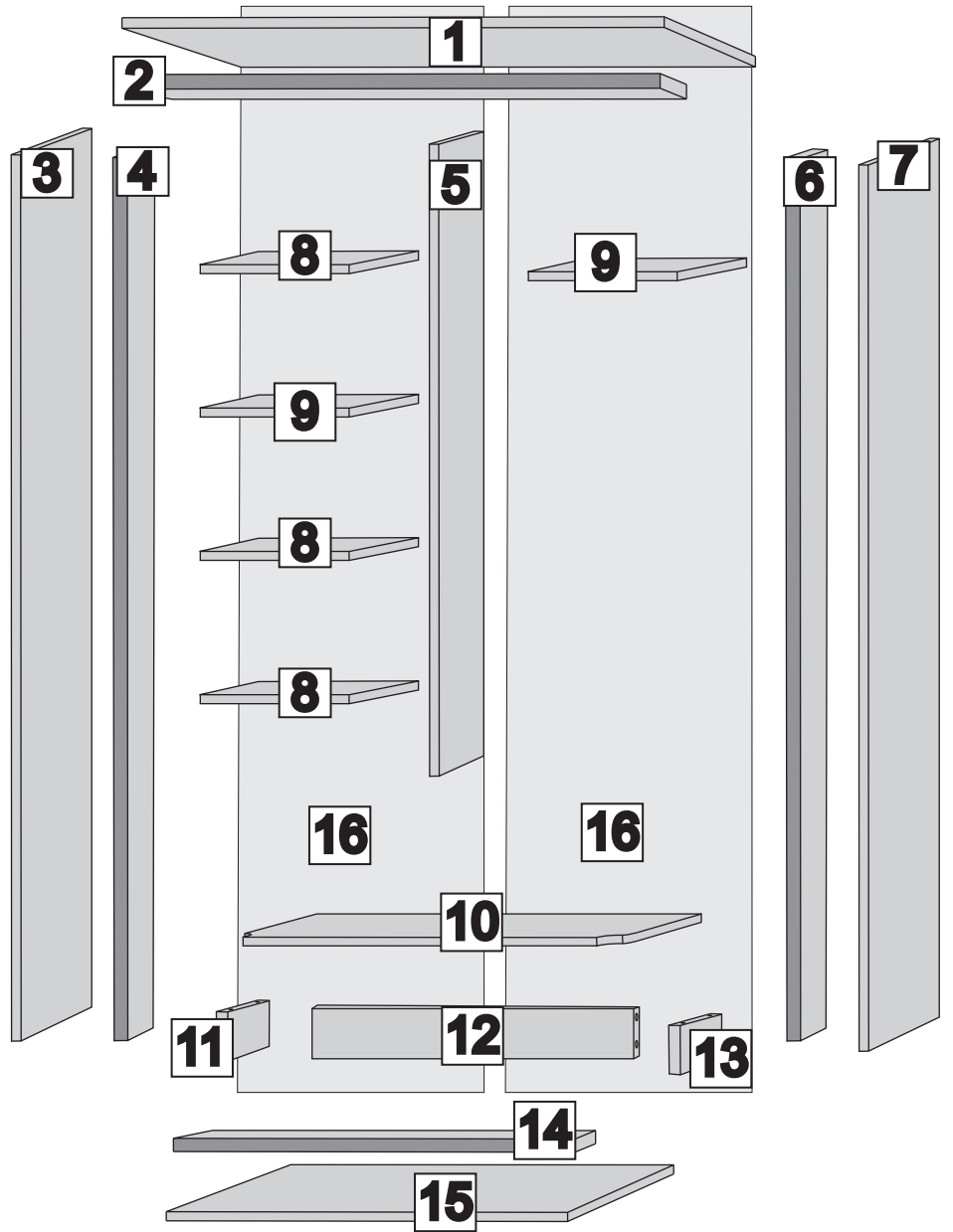
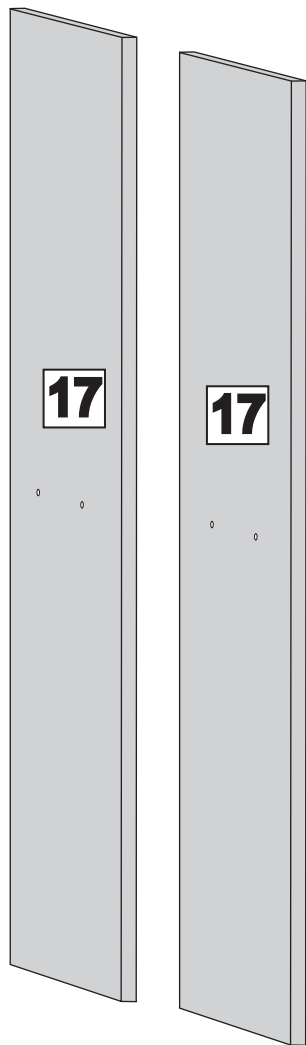
do montażu potrzebne są:
are needed for assembly:
sind erforderlich für die montage:
jsou potřebné pro montáž:
sú potrebné pre montáž:
которые необходимы для сборки:
Surinkimui reikės:

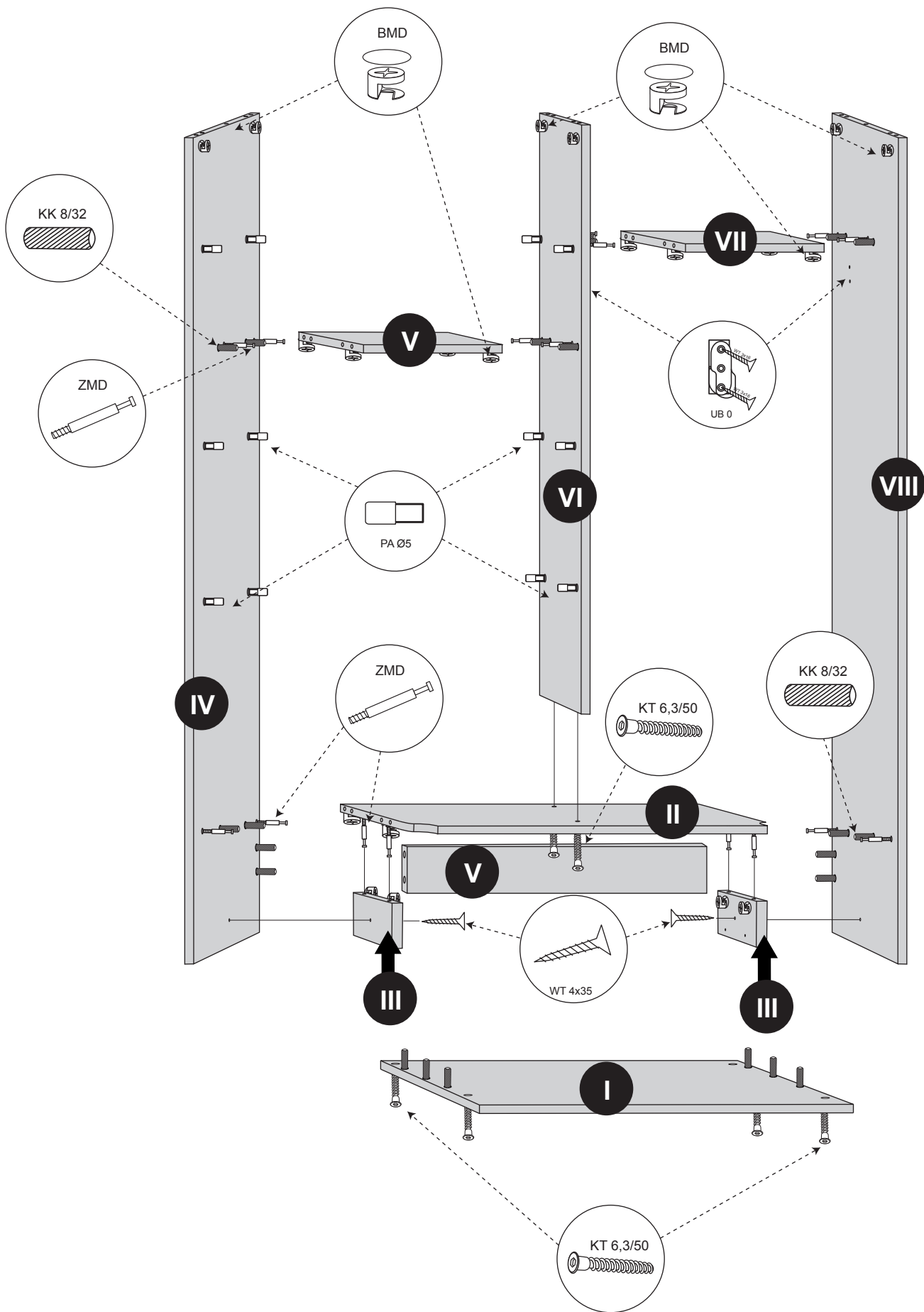


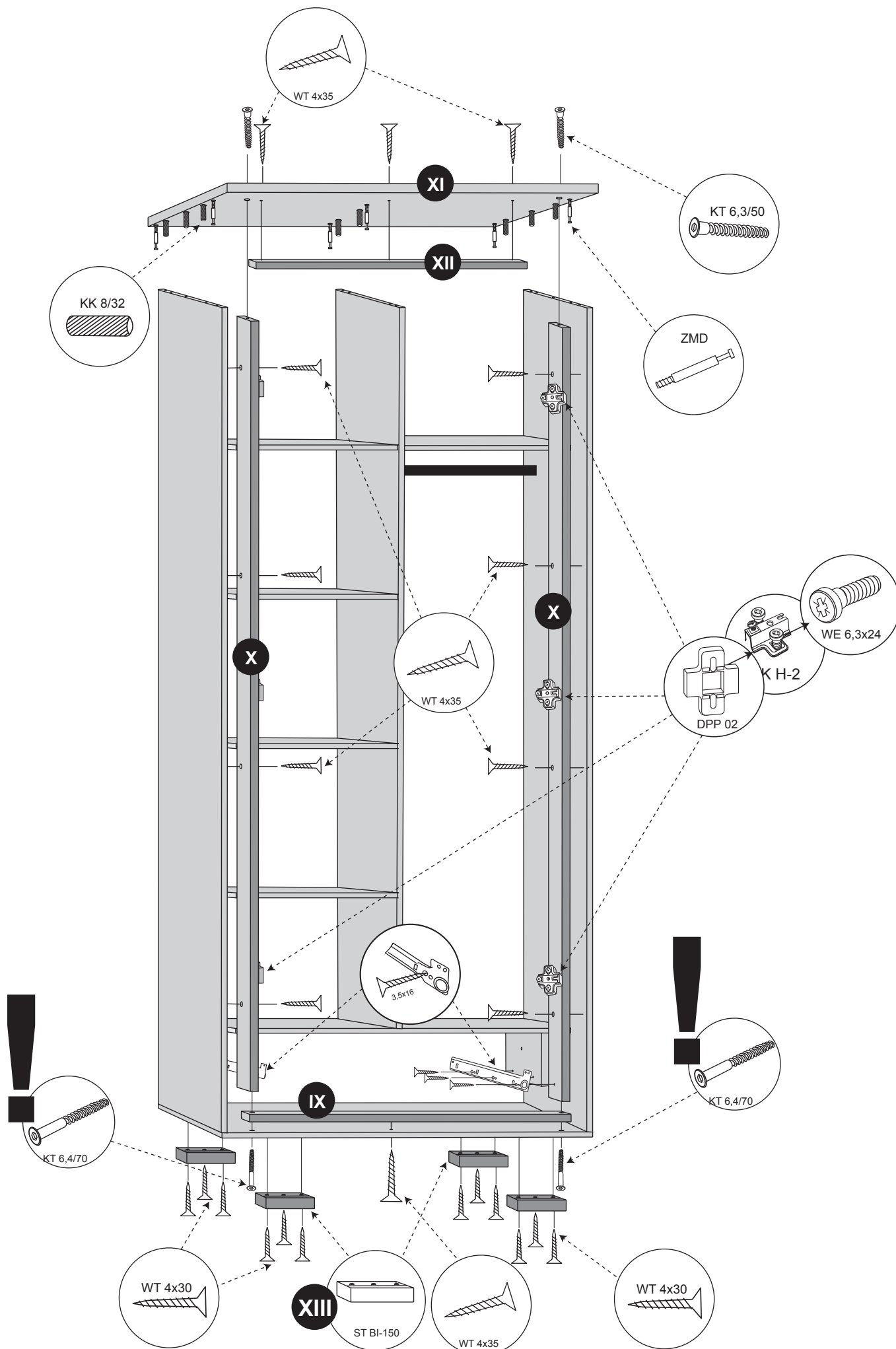
UWAGA ! - mebel należy składać w pozycji poziomej
WARNING! - furniture should be submitted in a horizontal position
WARNUNG! - Möbel sollten in einer horizontalen Position vorzulegen
POZOR! - Nábytek by měl být předložen ve vodorovné poloze
POZOR! - Nábytek by mal byť predložený vo vodorovnej polohe
ВНИМАНИЕ! - Мебель должна быть представлена в горизонтальном положении
DĚMESIO! - Baldą surenkame horizontalioje padėtyje

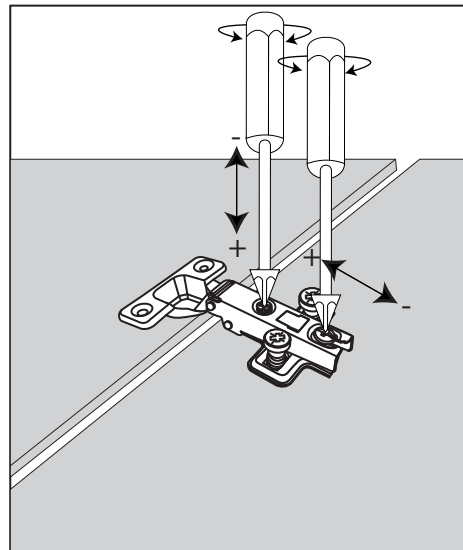
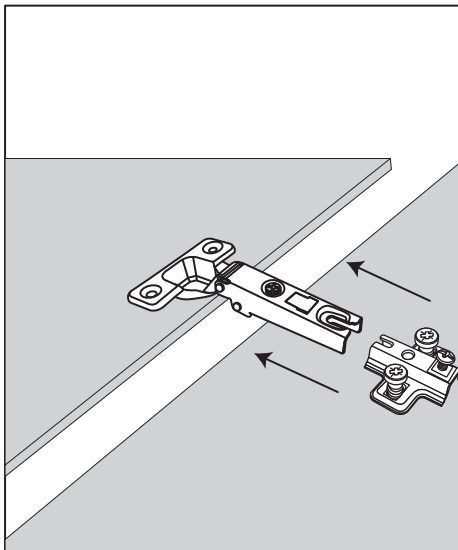
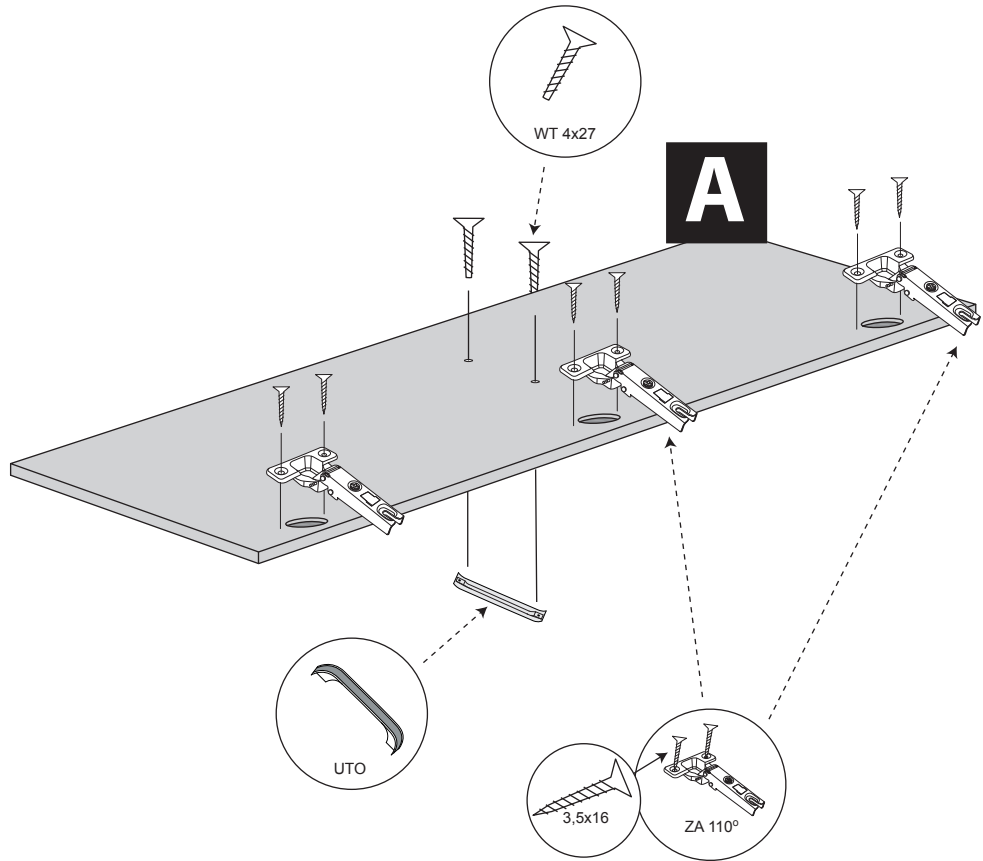
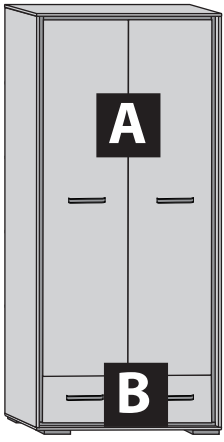
UWAGA ! - W pierwszej kolejności wbijamy akcesoria „KK” i „MD” w blaty oraz boki i montujemy prowadnice.
WARNING! - In the first place should be driven accessories "KK" and "MD" in the tops and sides and guides.
WARNUNG! - In erster Linie sollte Accessoires "KK" und "MD" in den Wipfeln und an den Seiten und Guides gefahren werden.
POZOR! - V první řadě by měl být tažen příslušenství "KK" a "MD" v korunách a po stranách a průvodiců.
POZOR! - V prvom rade by mal byť ťahaný príslušenstvo "KK" a "MD" v korunách a po stranách a sprievodcov.
ВНИМАНИЕ! - В первую очередь следует руководствоваться аксессуарами "KK" и "MD", на вершинах и по бокам и руководства.
DĚMESIO! - Pirmiausiai furnitūrą KK ir MD įkalame į stalviršį ir šonus ir prisukame bėgelius.

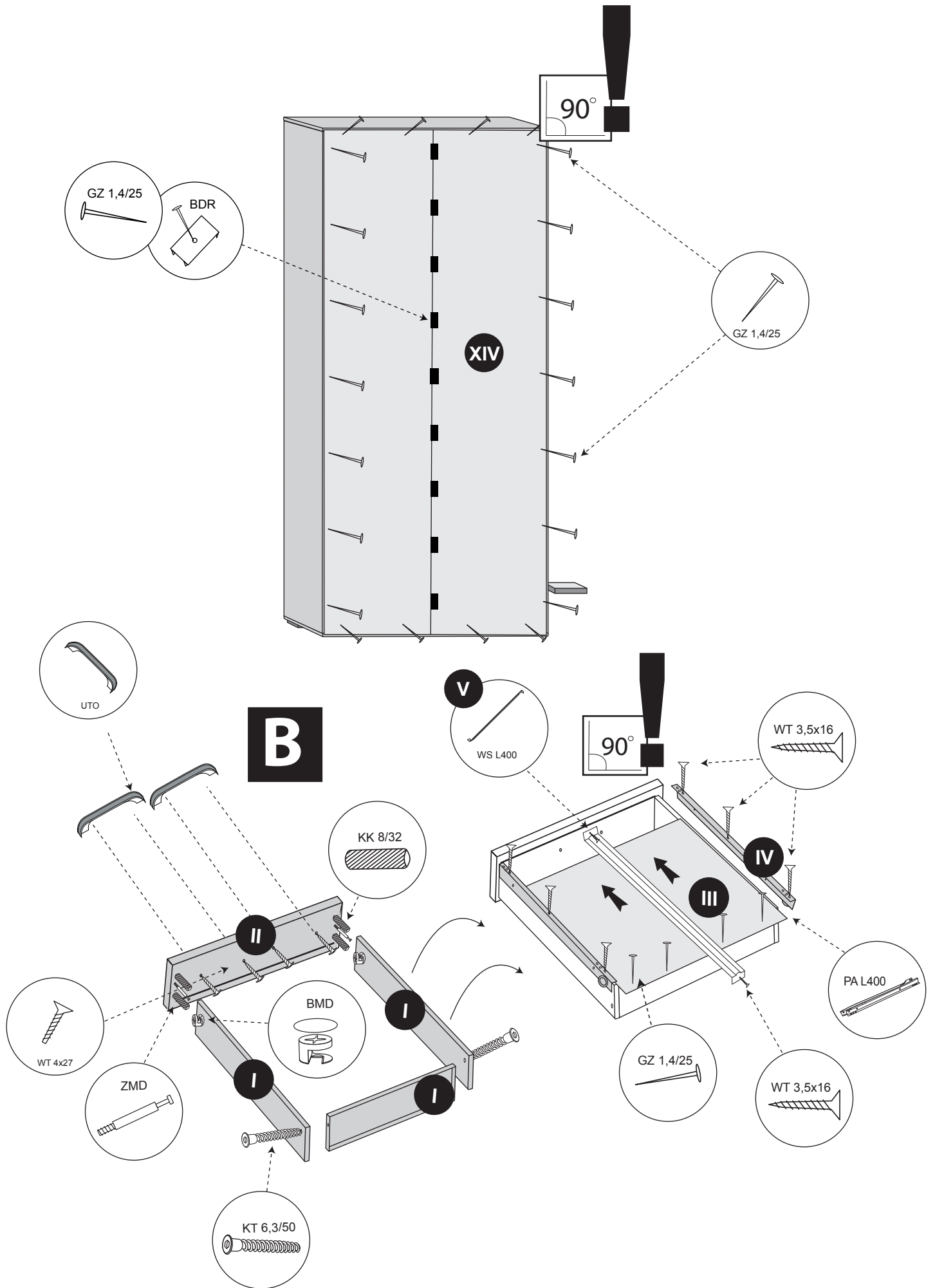
Nr/No	Szt/Qty
1	1
2	1
3	1
4	1
5	1
6	1
7	1
8	3
9	2
10	1
11	1
12	1
13	1
14	1
15	1
16	2
17	2
18	1
19	2
20	1
21	1













www.MLMEBLE.pl

GB D CZ SK RUS LT
assembly instructions / montageanleitung / montážní návod / montážny návod / инструкции по монтажу / surinkimo instrukcija



INSTRUKCJA MONTAŻU

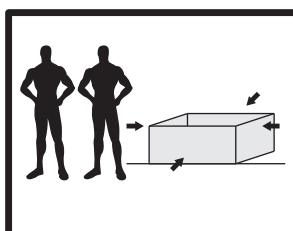
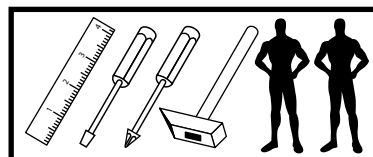
BONTI 04

↑190 →80 ↗41

akcesoria / accessories / zubehör / příslušenství / prislušenstvo / аксессуары / furnitūra :

x 22 KK 8/32	x 4 KT 6,3/50	x 4 KT 6,4/70	x 80 GZ 1,4/25	x 15 MD	x 15 ZAM	x 28 PA Ø5	x 16 WT 3,5x16	x 6 WT 4x27	x 12 WT 4x30	x 9 WT 4x35
x 7 ZA 110°	x 7 PK H-2	x 14 WE 6,3x24	x 7 DPP 02	x 12 BDP	x 3 UTO	x 4 ST BI-150	x 1 PKZ	x 1 Klej / glue / kleber / lepidlo / lepidlo / клей / kijaj	x 1 kluczycy / key / schlüssel / klíč / kľúč / ключ / raktas	

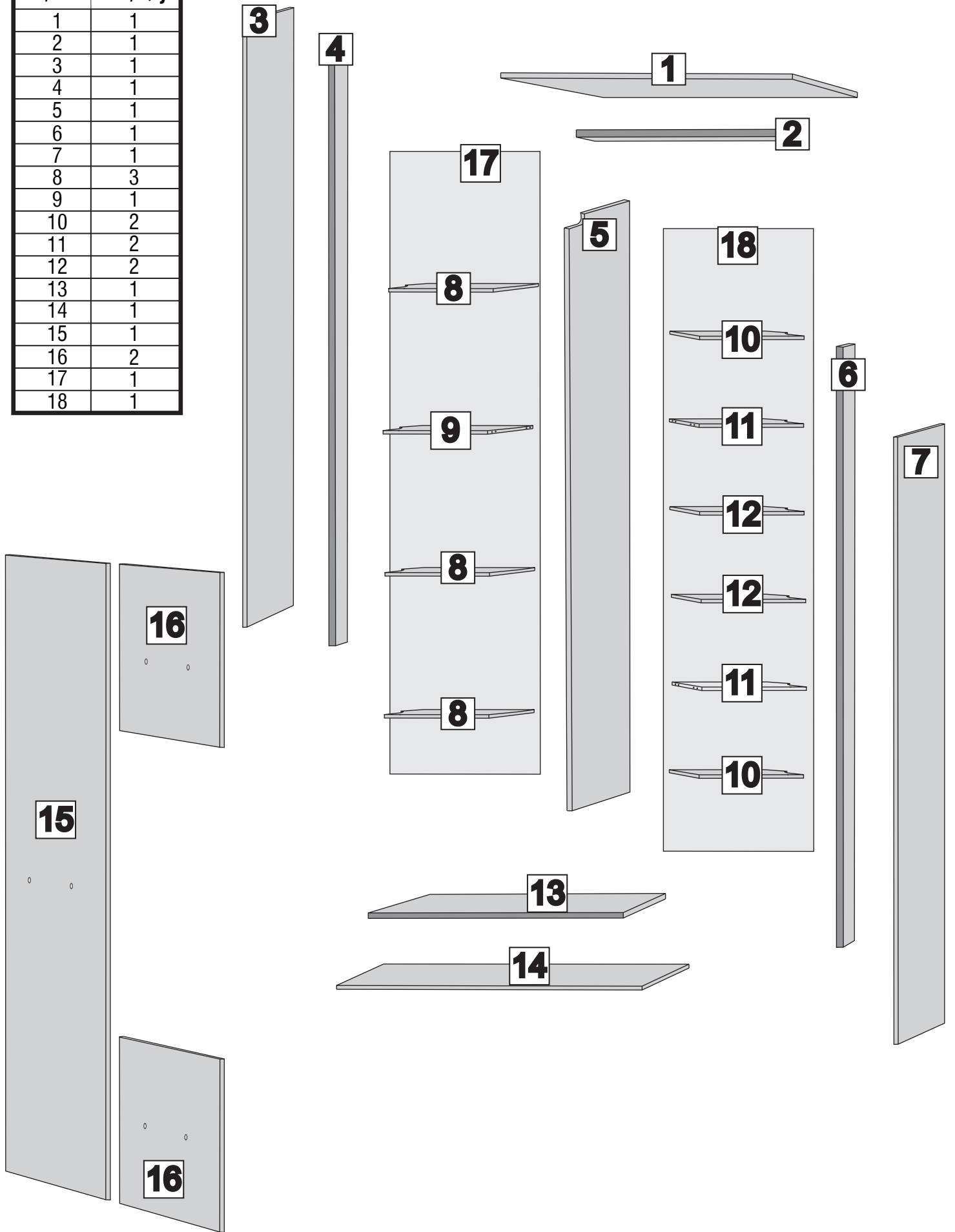
do montażu potrzebne są:
are needed for assembly:
sind erforderlich für die montage:
jsou potřebné pro montáž:
sú potrebné pre montáž:
которые необходимы для сборки:
Surinkimui reikės:



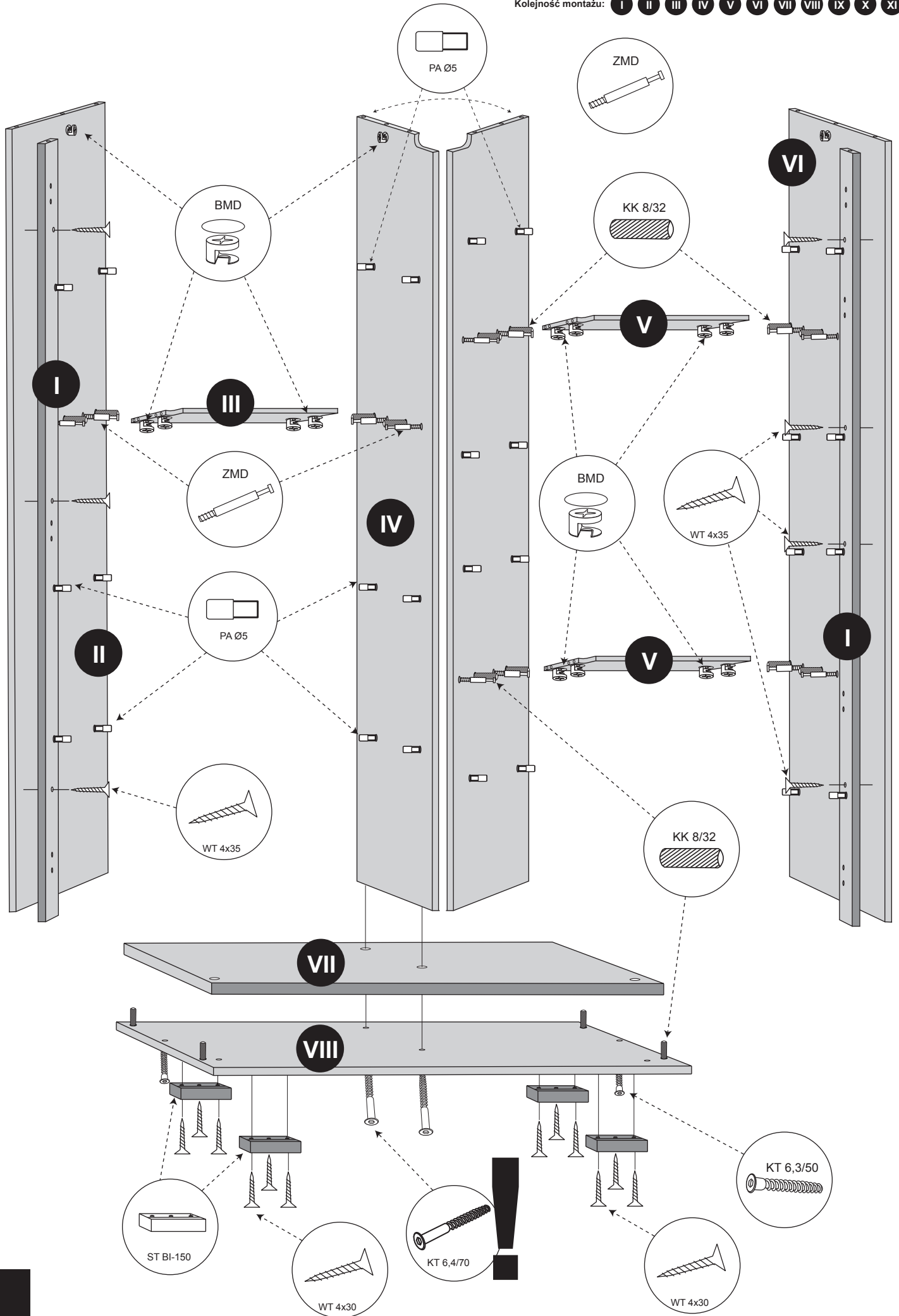
UWAGA ! - mebel należy składać w pozycji poziomej
WARNING! - furniture should be submitted in a horizontal position
WARNUNG! - Möbel sollten in einer horizontalen Position vorzulegen
POZOR! - Nábytek by měl být předložen ve vodorovné poloze
POZOR! - Nábytek by mal byť predložený vo vodorovnej polohe
ВНИМАНИЕ! - Мебель должна быть представлена в горизонтальном положении
DĚMESIO! - Baldą surenkame horizontalioje padėtyje

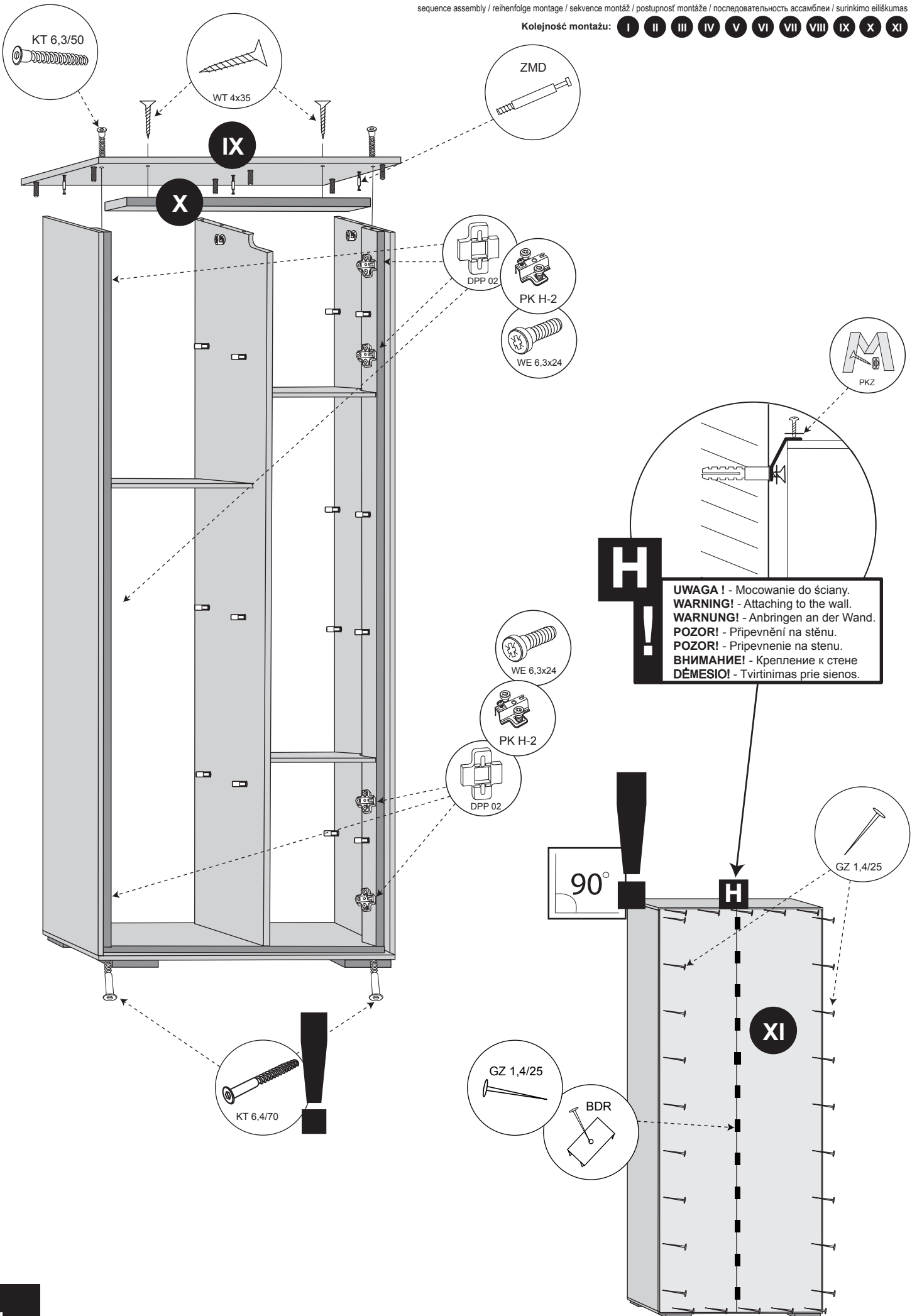
UWAGA ! - w pierwszej kolejności wbijamy akcesoria „KK” i „MD” w białe oraz boki.
WARNING! - The first accessory sticks "KK" and "MD" in the tops and sides.
WARNUNG! - Die erste Accessoire-Sticks "KK" und "MD" in den Spitzen und an den Seiten.
POZOR! - První příslušenství holi "KK" a "MD" v korunách a boky.
POZOR! - Prvé príslušenstvo palic "KK" a "MD" v korunách a boky.
ВНИМАНИЕ! - Первый аксессуаров палочки "KK" и "MD" по вершинам и по бокам.
DĚMESIO! - Pirmiausiai furniturą KK ir MD įkalame į stalviršį ir šonus.

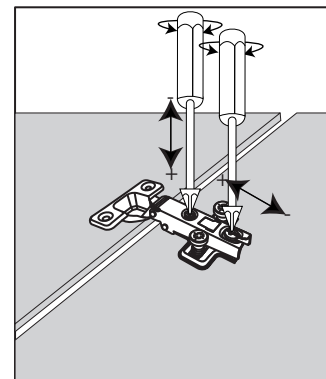
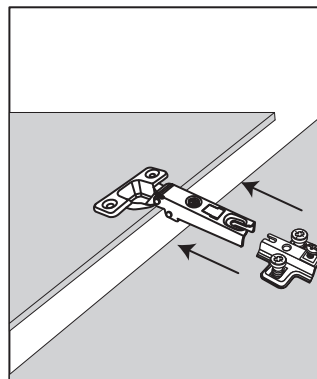
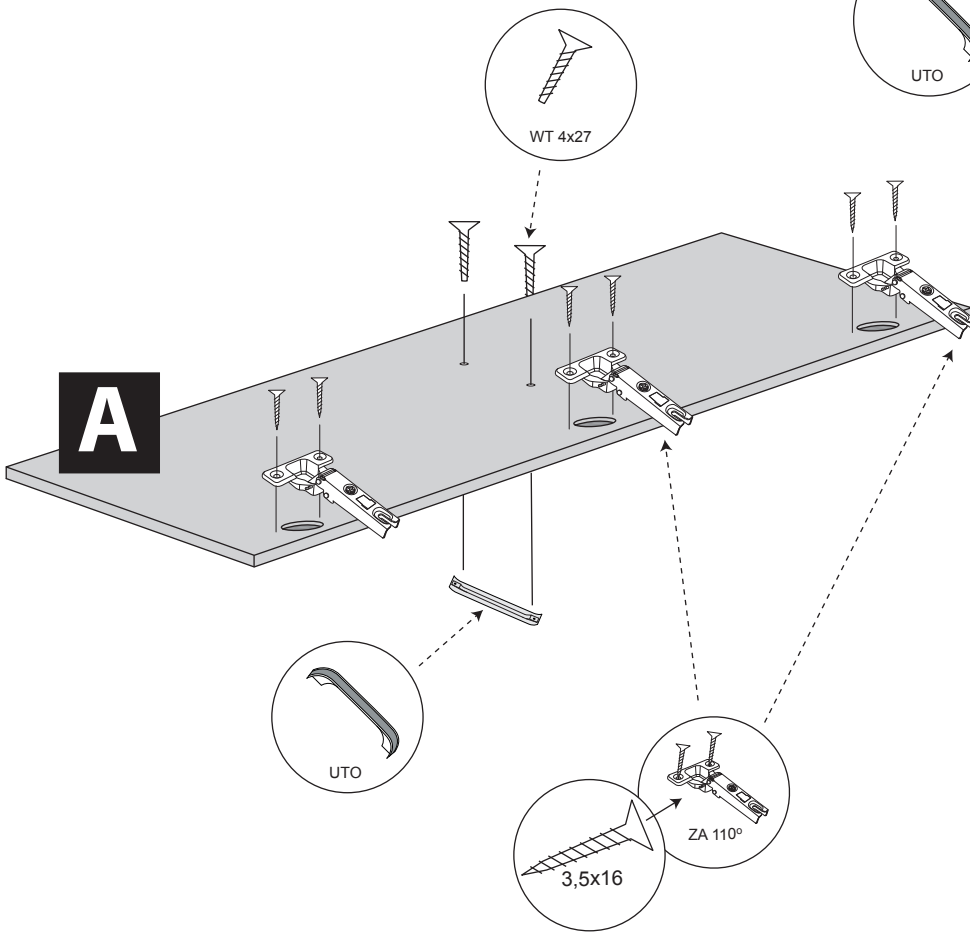
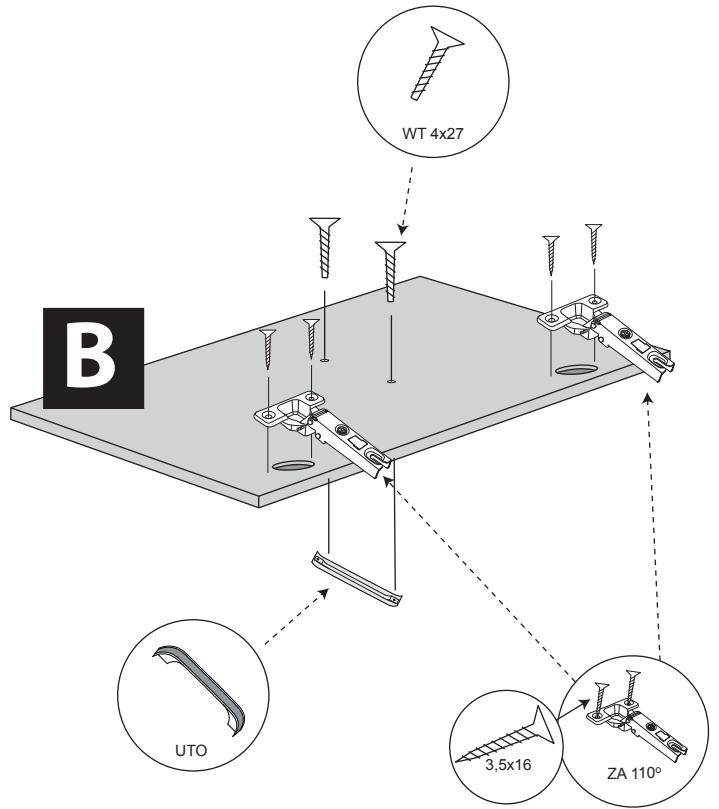
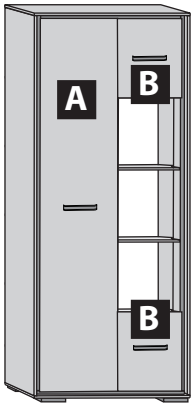
Nr/No	Szt/Qty
1	1
2	1
3	1
4	1
5	1
6	1
7	1
8	3
9	1
10	2
11	2
12	2
13	1
14	1
15	1
16	2
17	1
18	1



Kolejność montażu: I II III IV V VI VII VIII IX X XI

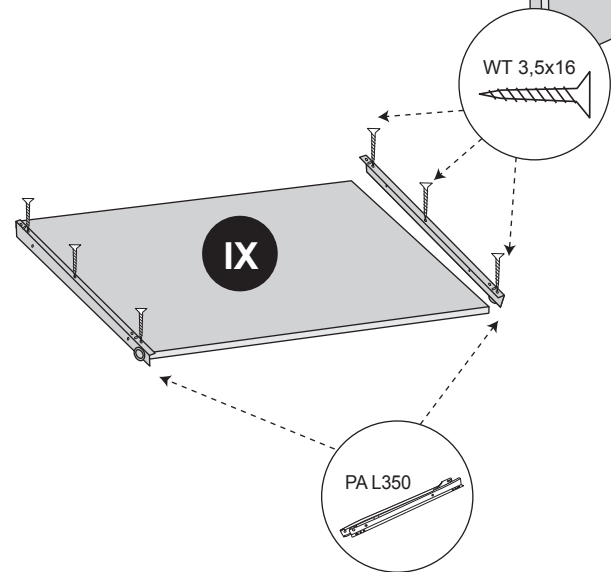
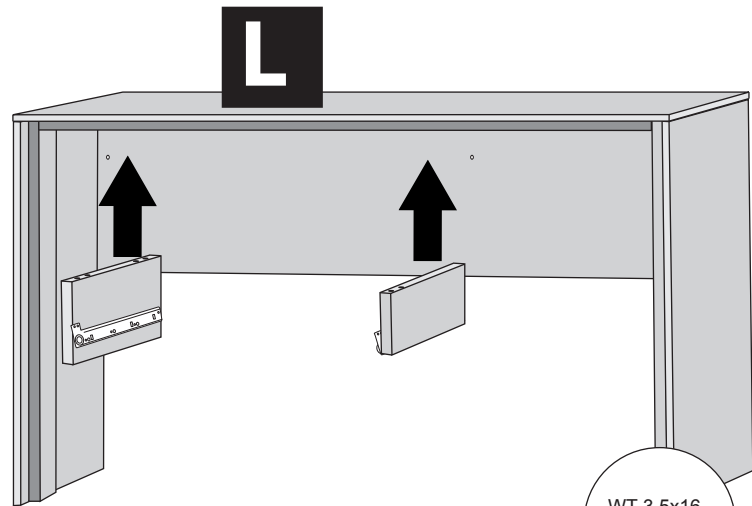
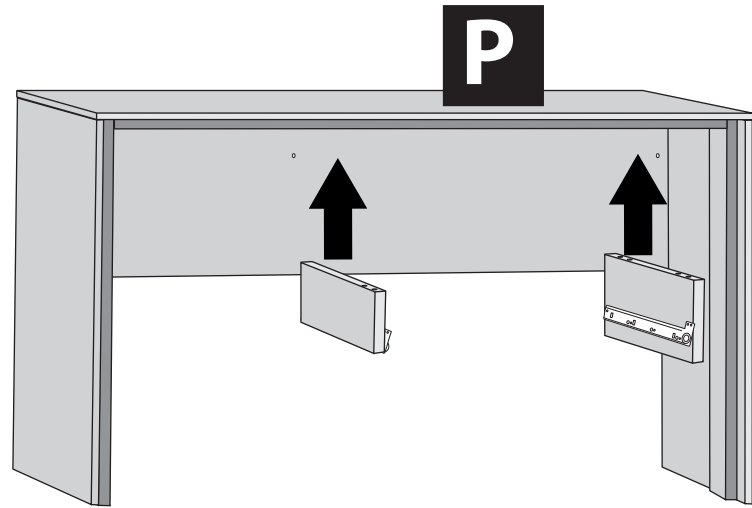
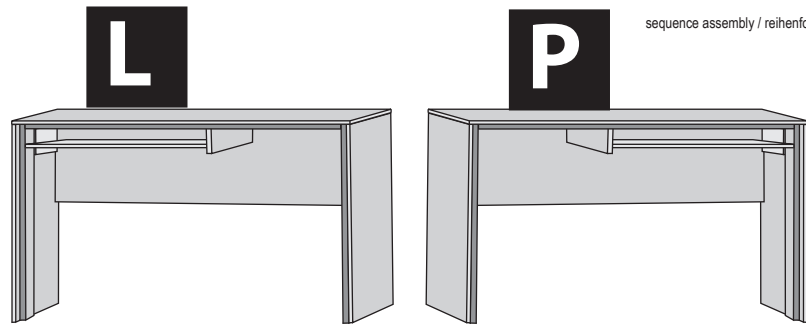






sequence assembly / reihenfolge montage / sekvence montáž / postupnosť montáže / последовательность ассамбли / surinkimo eiliškumas

Kolejność montażu: I II III IV V VI VII VIII IX



www.MLMEBLE.pl

GB D CZ SK RU LT
assembly instructions / montageanleitung / montážní návod / montážny návod / инструкции по монтажу / surinkimo instrukcija



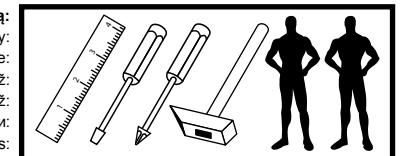
INSTRUKCJA MONTAŻU

BONTI 13
↑74 →106 ↘56

akcesoria / accessories / zubehör / příslušenství / prislušenstvo / аксесуары / furnitūra :

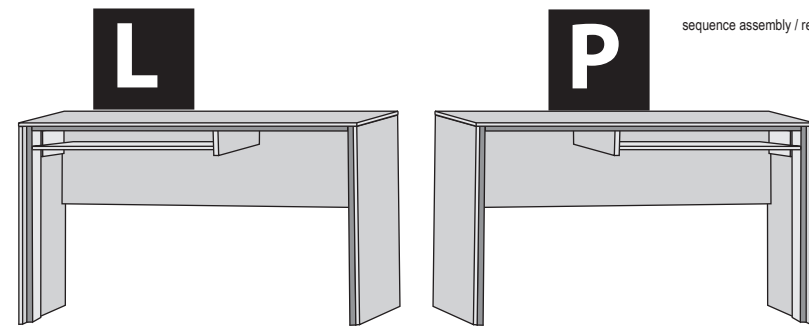
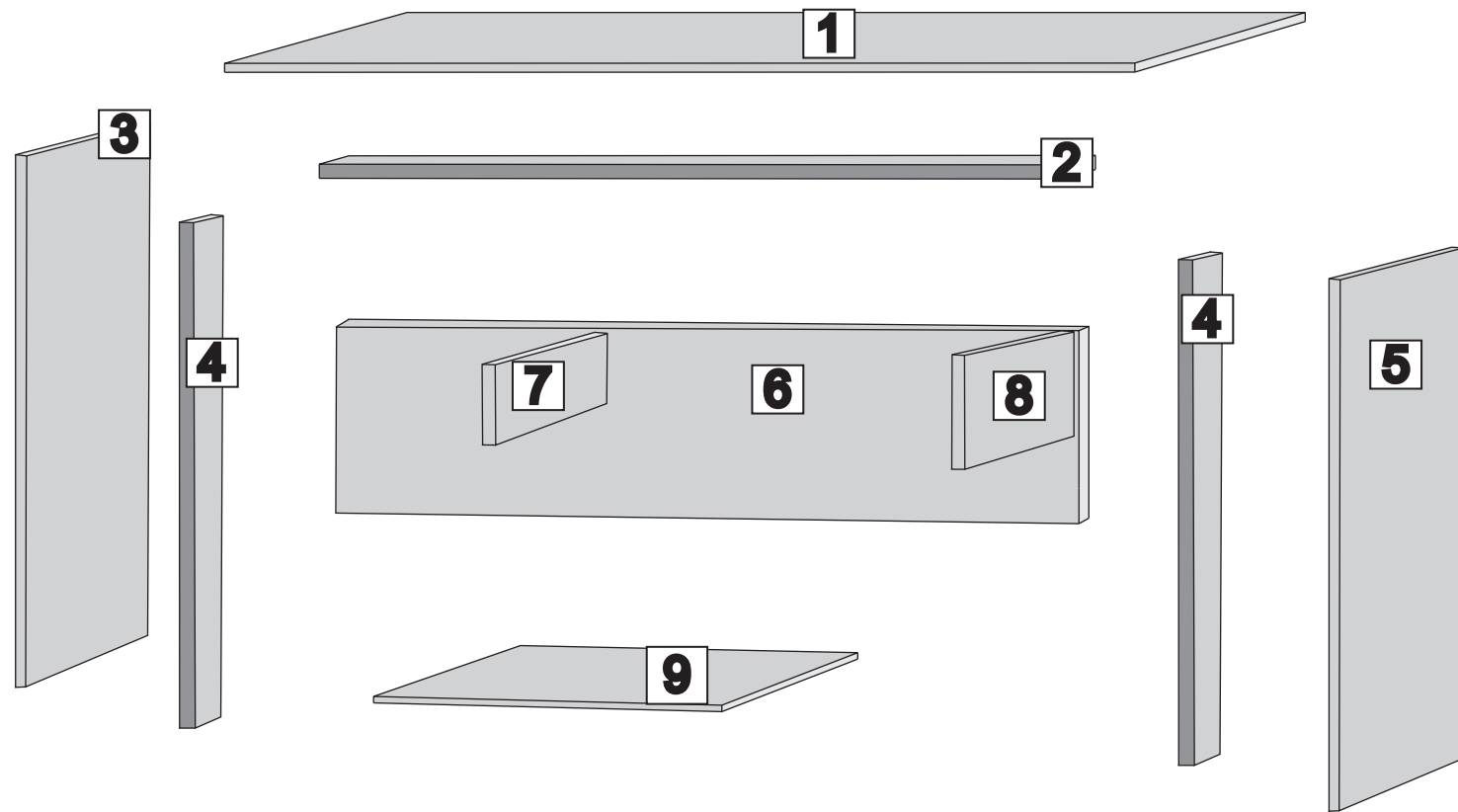
x 13 KK 8/32	x 3 KT 6,3/50	x 11 ZA N	x 15 MD	x 4 SG 8/8	x 12 WT 3,5x16	x 10 WT 4x35	x 1 PA L350	x 1 kluczyk / key / schlüssel / klíč / klūs / kľúč / raktas	x 1 klej / glue / kleber / lepidlo / lepidlo / krei / klijai
-----------------	------------------	--------------	------------	---------------	-------------------	-----------------	----------------	--	---

do montażu potrzebne są:
are needed for assembly:
sind erforderlich für die montage:
jsou potřebné pro montáž:
sú potrebné pre montáž:
которые необходимы для сборки:
Surinkimui reikės:



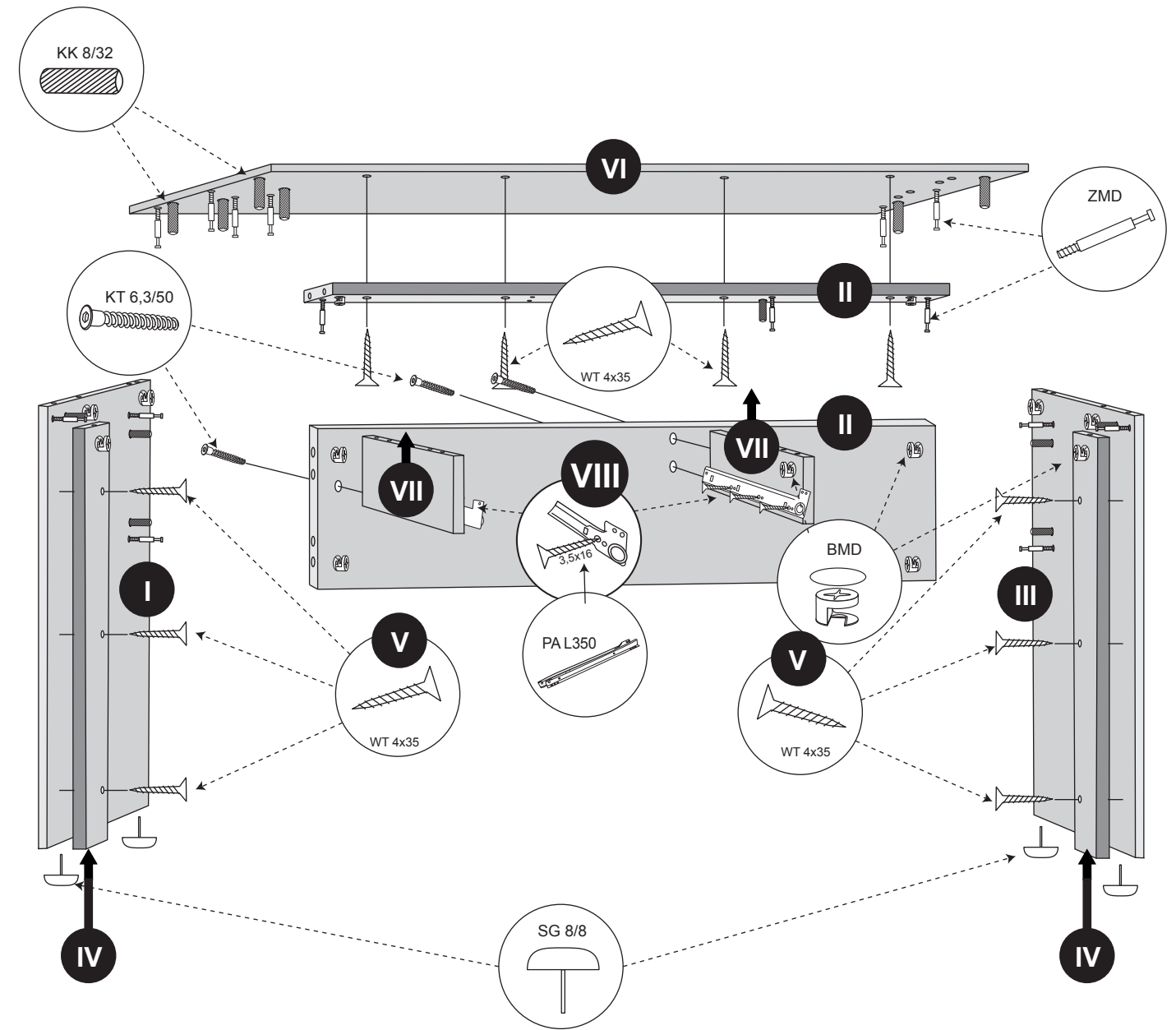
UWAGA! - W pierwszej kolejności wbijamy akcesoria „KK” i „MD” w blaty oraz boki i montujemy prowadnice.
WARNING! - In the first place should be driven accessories "KK" and "MD" in the tops and sides and guides.
WARNUNG! - In erster Linie sollte Accessoires "KK" und "MD" in den Wipfeln und an den Seiten und Guides gefahren werden.
POZOR! - V první řadě by měl být tažen příslušenství "KK" a "MD" v korunách a po stranách a průvodec.
POZOR! - V prvom rade by mal byť ťahaný príslušenstvo "KK" a "MD" v korunách a po stranách a sprievodcov.
ВНИМАНИЕ! - В первую очередь следует руководствоваться аксессуарами "KK" и "MD", на вершинах и по бокам и руководства.
DĖMESIO! - Pirmiausiai furnitūrą KK ir MD įkalame į stalviršį ir šonus ir prisukame bėgelius.

Nr/No	Szt/Qty
1	1
2	1
3	1
4	1
5	1
6	1
7	1
8	1
9	1



sequence assembly / reihenfolge montage / sekvence montáž / postupnosť montáže / последовательность ассамбли / surinkimo eiliškumas

Kolejność montażu: I II III IV V VI VII VIII IX





www.MLMEBLE.pl

GB D CZ SK RUS LT
assembly instructions / montageanleitung / montážní návod / montážny návod / инструкции по монтажу / surinkimo instrukcija



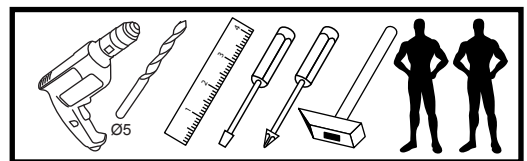
INSTRUKCJA MONTAŻU

BONTI 14
 55 40 34

akcesoria / accessories / zubehör / příslušenství / príslušenstvo / аксессуары / furnitūra :

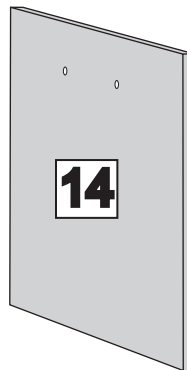
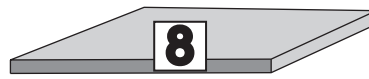
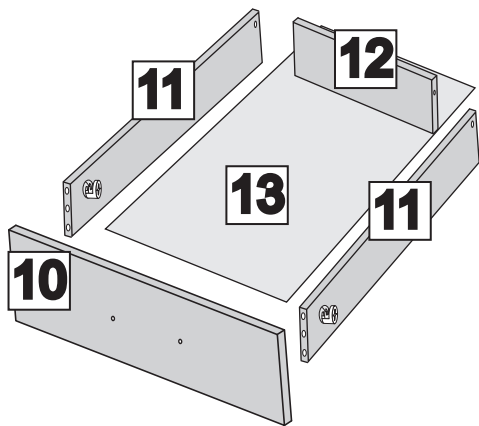
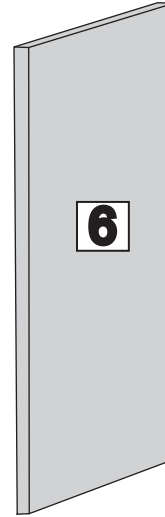
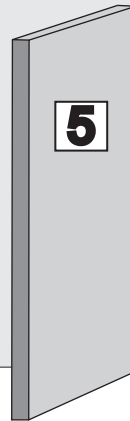
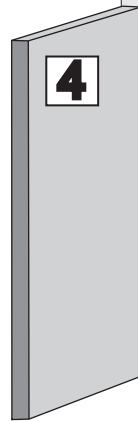
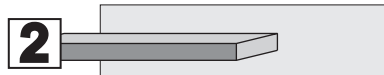
x 10 KK 8/32	x 8 KT 6,3/50	x 4 KT 6,4/70	x 4 ZA N	x 30 GZ 1,4/25	x 6 MD	x 2 ZAM	x 16 WT 3,5x16	x 4 WT 4x27	x 2 WT 4x35	x 2 ZA 110°
x 2 PK H-2	x 4 WE 6,3x24	x 2 DPP 02	x 1 PA L300	x 4 KO	x 2 UTO	x 1 kluczyk / key / schlüssel / kľúč / kľúč / ключ / raktas	x 1 klej / glue / kleber / lepidlo / lepidlo / kлей / klīja			

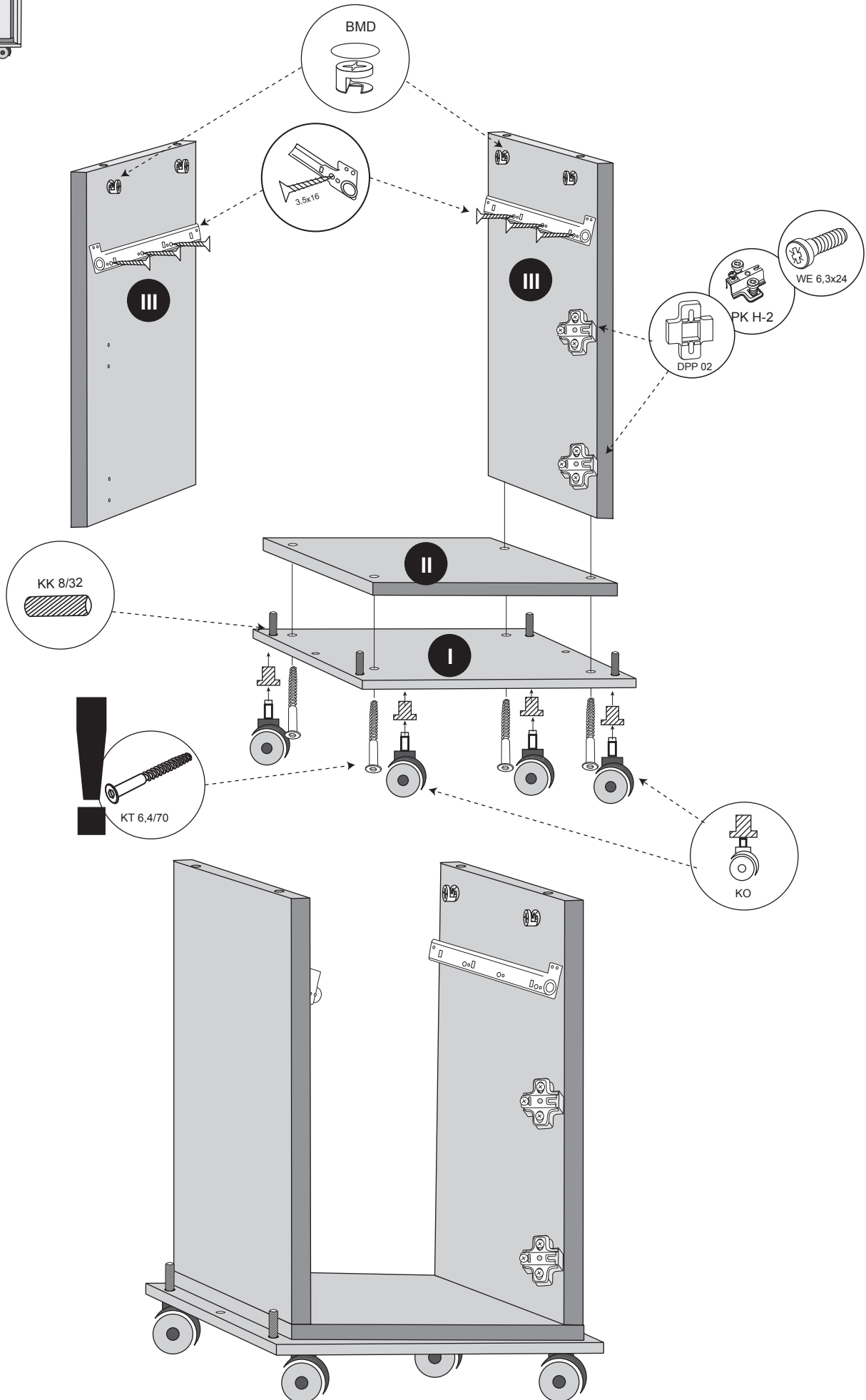
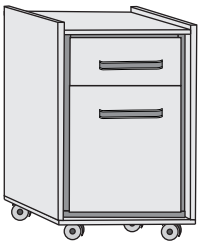
do montażu potrzebne są:
 are needed for assembly:
 sind erforderlich für die montage:
 jsou potřebné pro montáž:
 sú potrebné pre montáž:
 которые необходимы для сборки:
 Surinkimui reikės

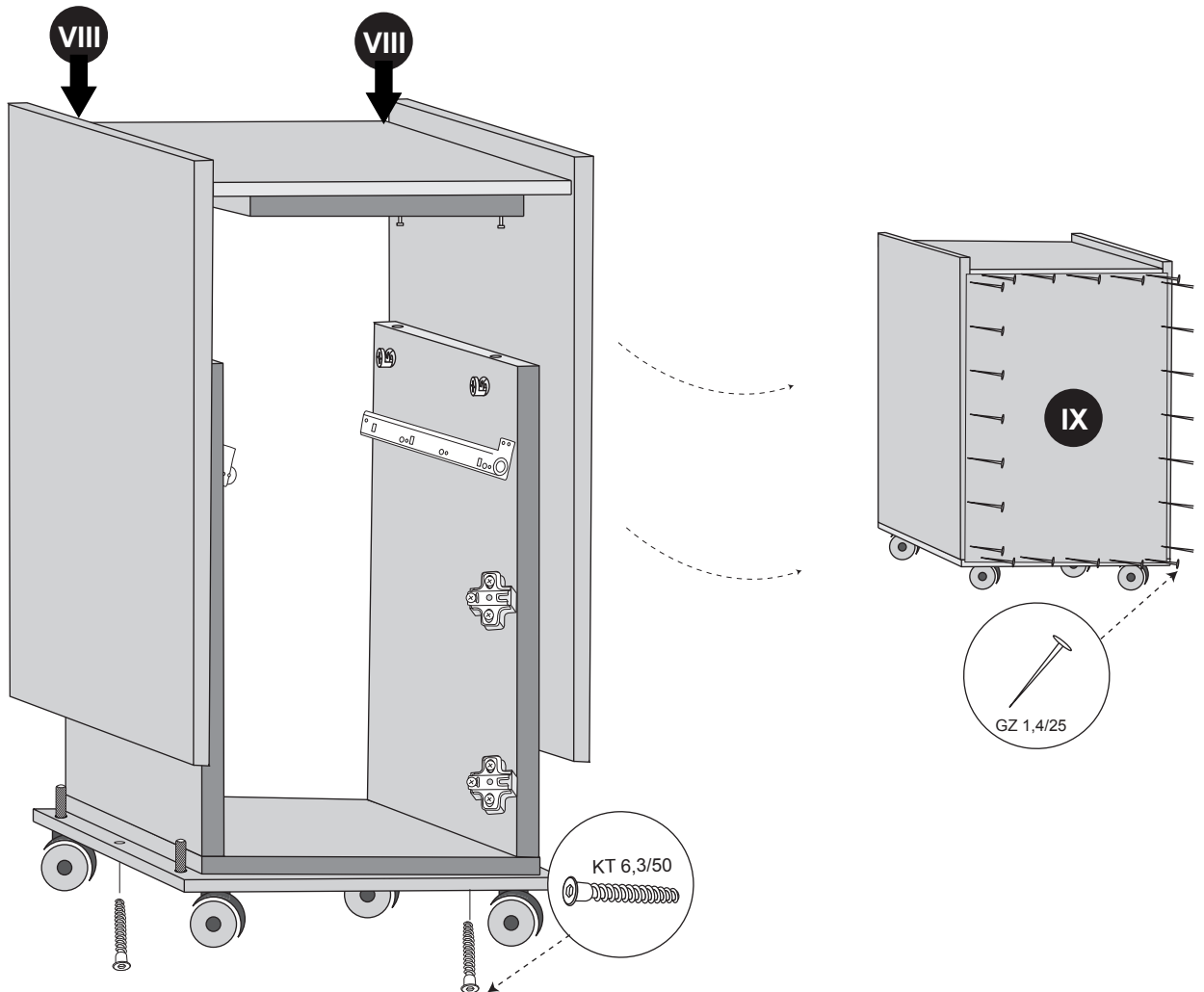
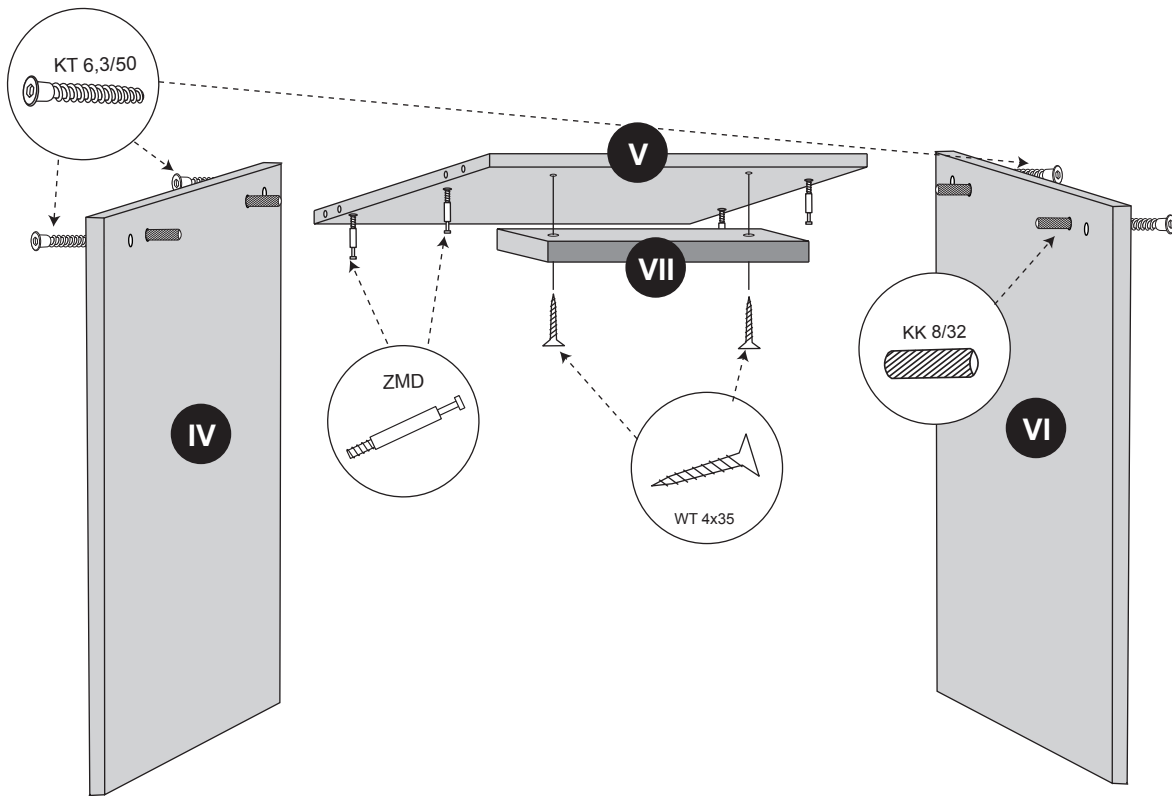


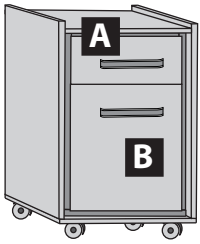
UWAGA! - W pierwszej kolejności wbijamy akcesoria „KK” i „MD” w błądy oraz boki i montujemy prowadnice.
WARNING! - In the first place should be driven accessories "KK" and "MD" in the tops and sides and guides.
WARNUNG! - In erster Linie sollte Accessoires "KK" und "MD" in den Wipfeln und an den Seiten und Guides gefahren werden.
POZOR! - V první řadě by měl být tažen příslušenství "KK" a "MD" v korunách a po stranách a průvodců.
POZORI! - V prvom rade by mal byť ťahaný príslušenstvo "KK" a "MD" v korunách a po stranách a sprievodcov.
ВНИМАНИЕ! - В первую очередь следует руководствоваться аксессуарами "KK" и "MD", на вершинах и по бокам и руководства.
DĚMESIO! - Pirmiausiai furnitūrą KK ir MD įkalame į stalviršį ir šonus ir prisukame bėgelius.

Nr/No	Szt/Qty
1	1
2	1
3	1
4	1
5	1
6	1
7	1
8	1
9	1
10	1
11	2
12	1
13	1

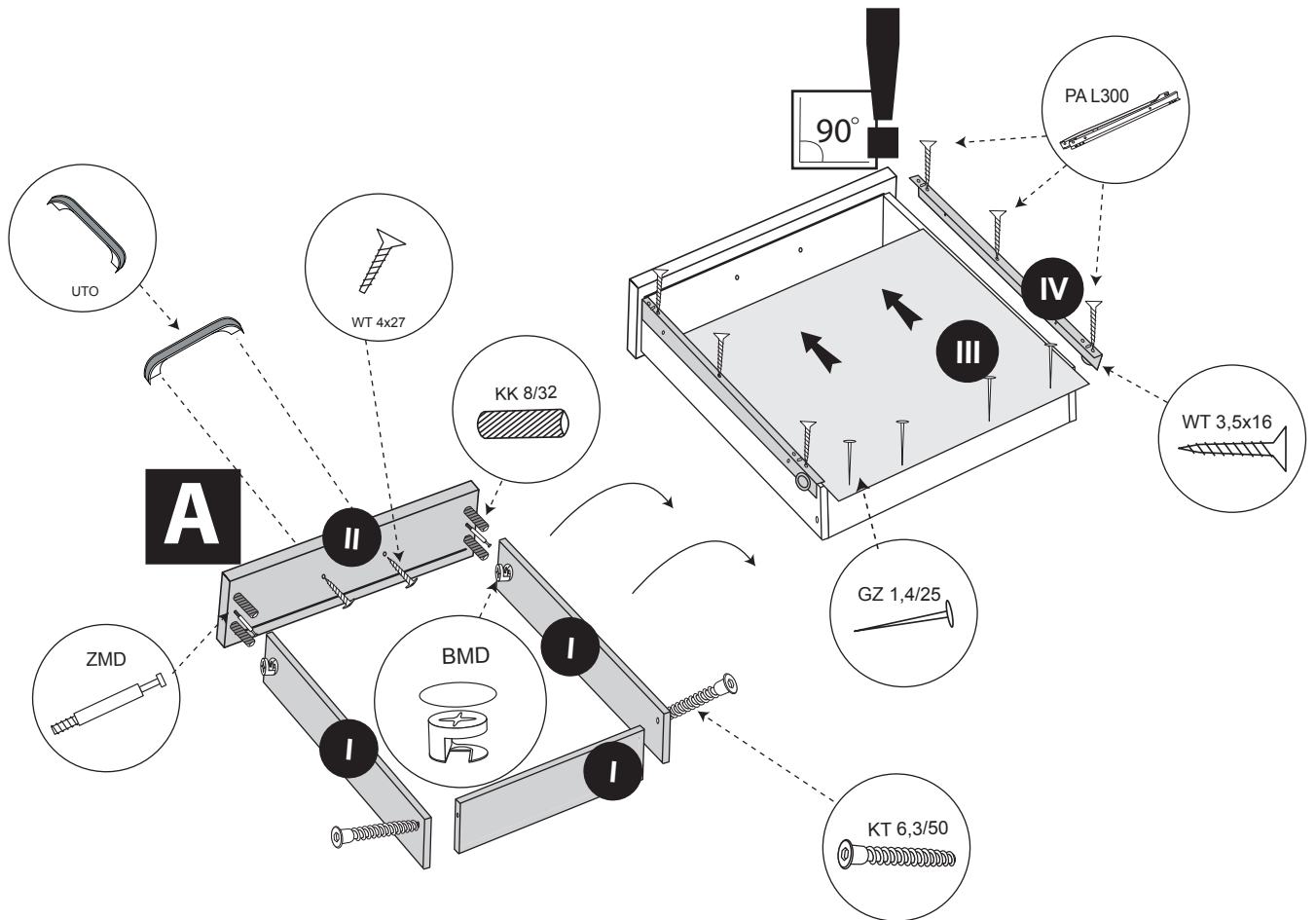
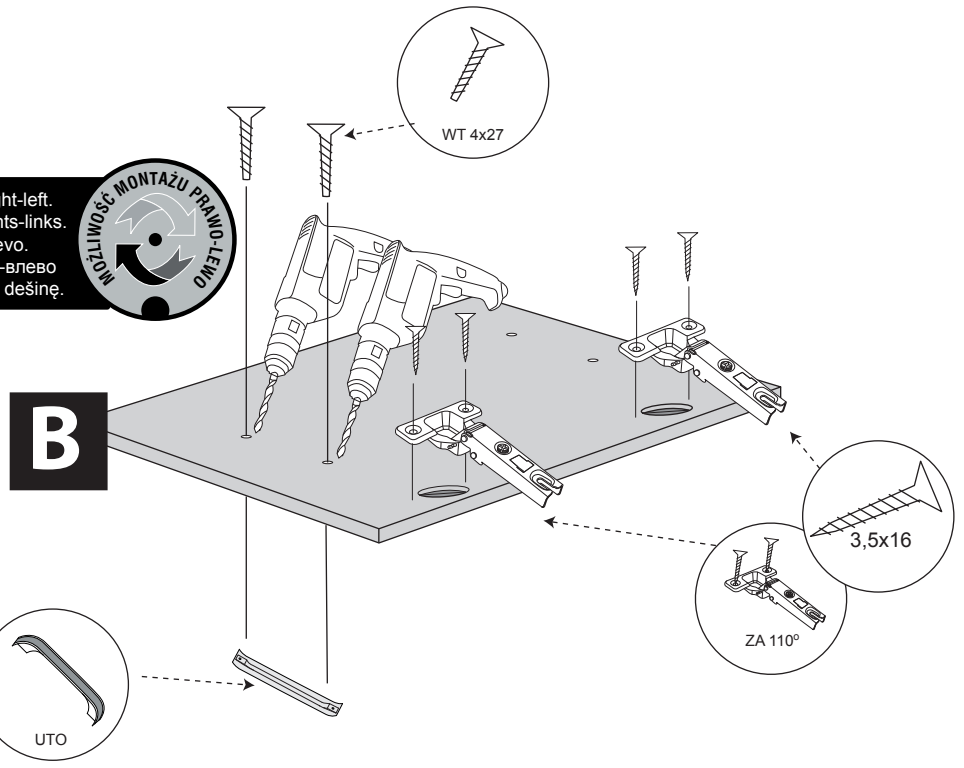








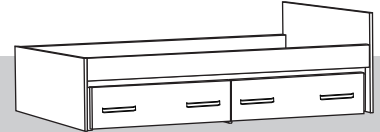
Possibility of assembling the right-left.
 Möglichkeit der Montage der rechts-links.
 Možnost montáže vpravo-vlevo.
 Возможность монтажа вправо-влево
 Galima padaryti pusę kairę arba dešinę.





www.MLMEBLE.pl

GB D CZ SK RUS LT
assembly instructions / montageanleitung / montážní návod / montážny návod / инструкции по монтажу / surinkimo instrukcija



INSTRUKCJA MONTAŻU

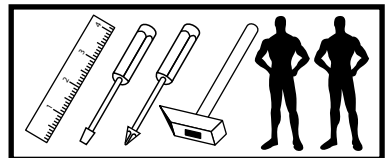
BONTI 15

↑69 →204 ↗94

akcesoria / accessories / zubehör / příslušenství / prislušenstvo / аксесуары / furnitūra :

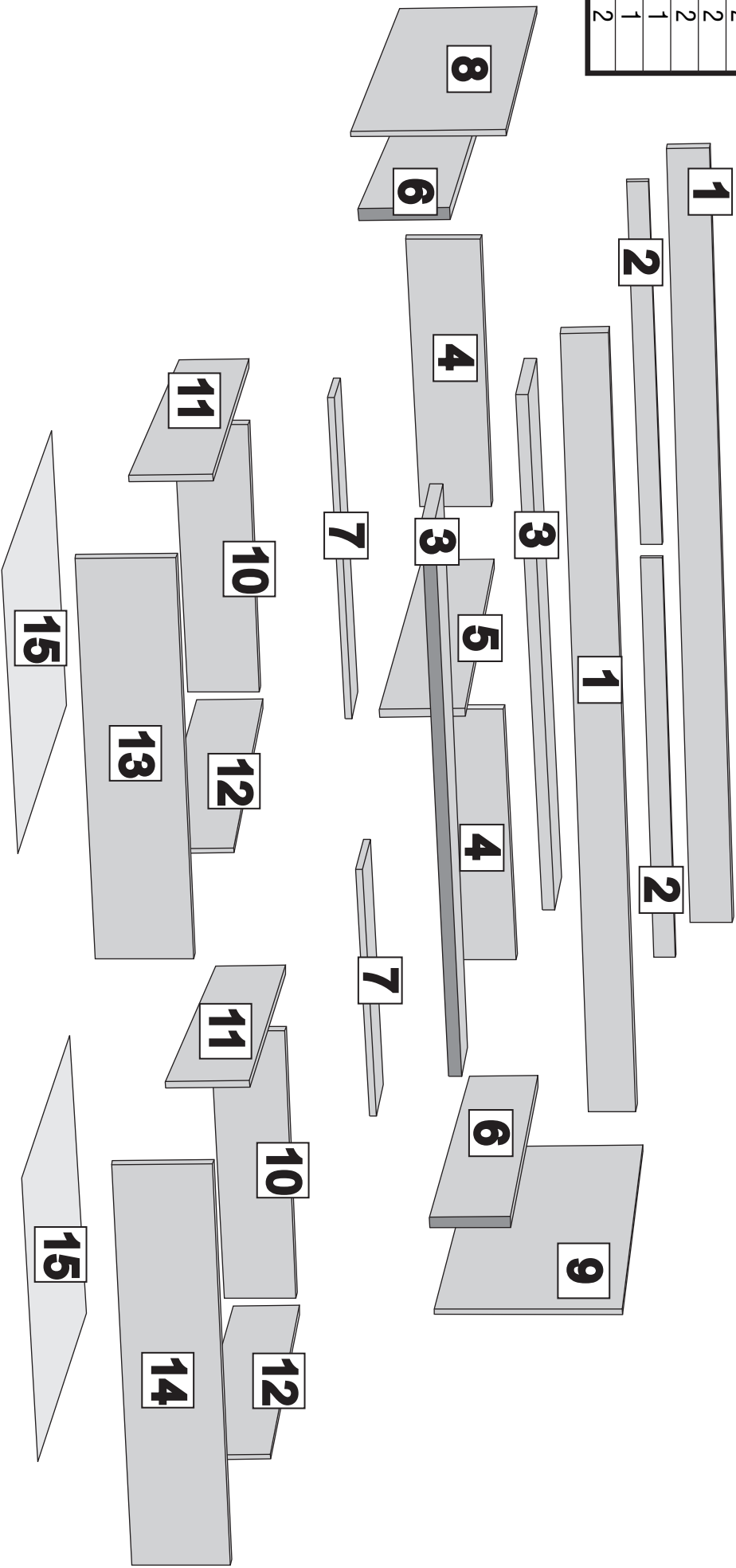
x 16 KK 8/32	x 22 KT 6,3/50	x 8 ZA N	x 30 GZ 1,4/25	x 28 BMD	x 20 ZMD	x 4 ZAM	x 10 SG 8/8	x 36 WT 3,5x16	x 24 WT 3,5x20	x 8 WT 4x27
x 24 WT 4x35	x 2 PA L600	x 4 RO PR-100/40	x 4 MD2 L76	x 16 WE 6,3x13	x 6 KT 50	x 4 UTO	x 1 kluczyk / key / Schlüssel / ključ / ключ / raktas	x 1 klej / glue / kleber / lepido / lepidlo / клеи / kljai		

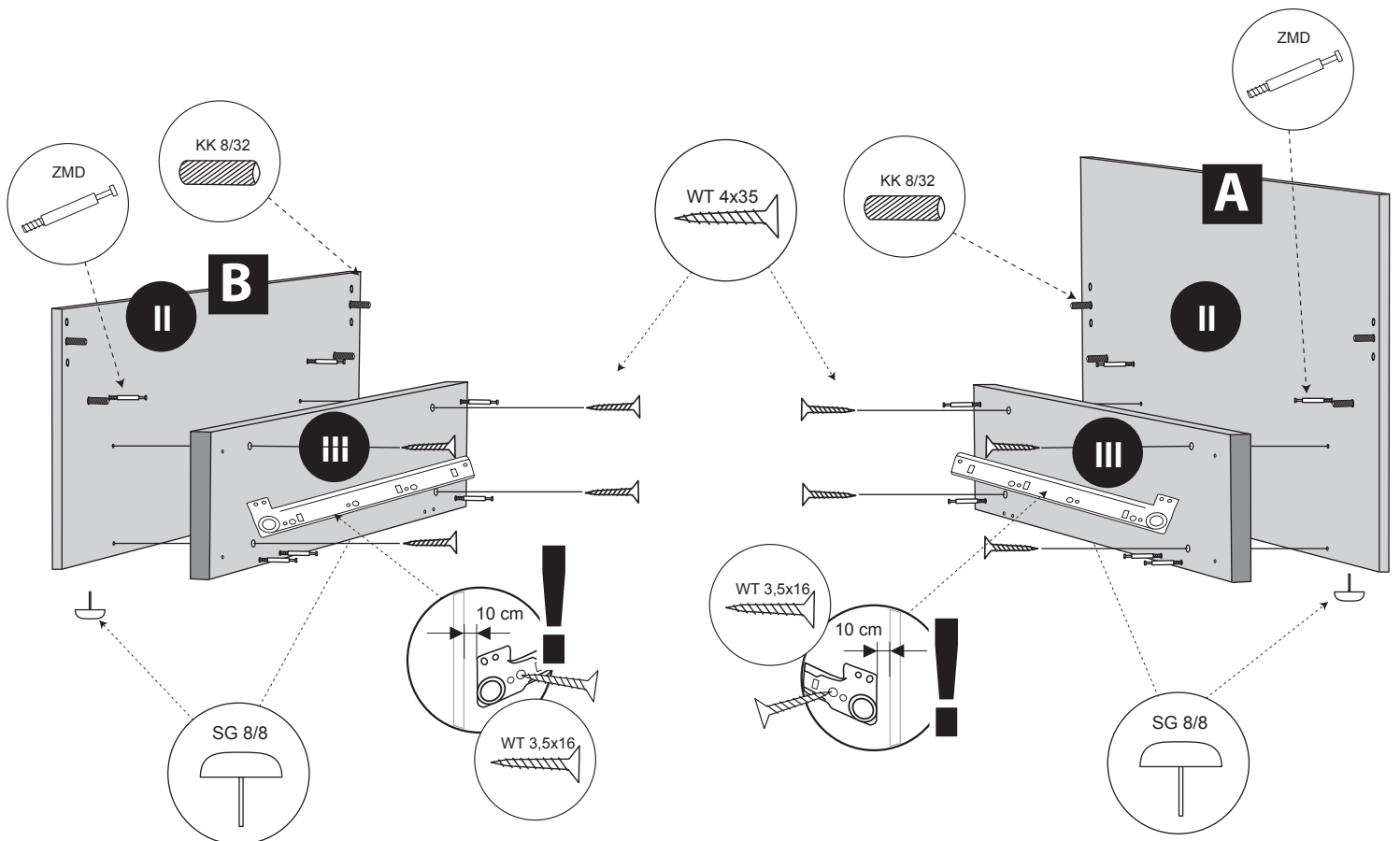
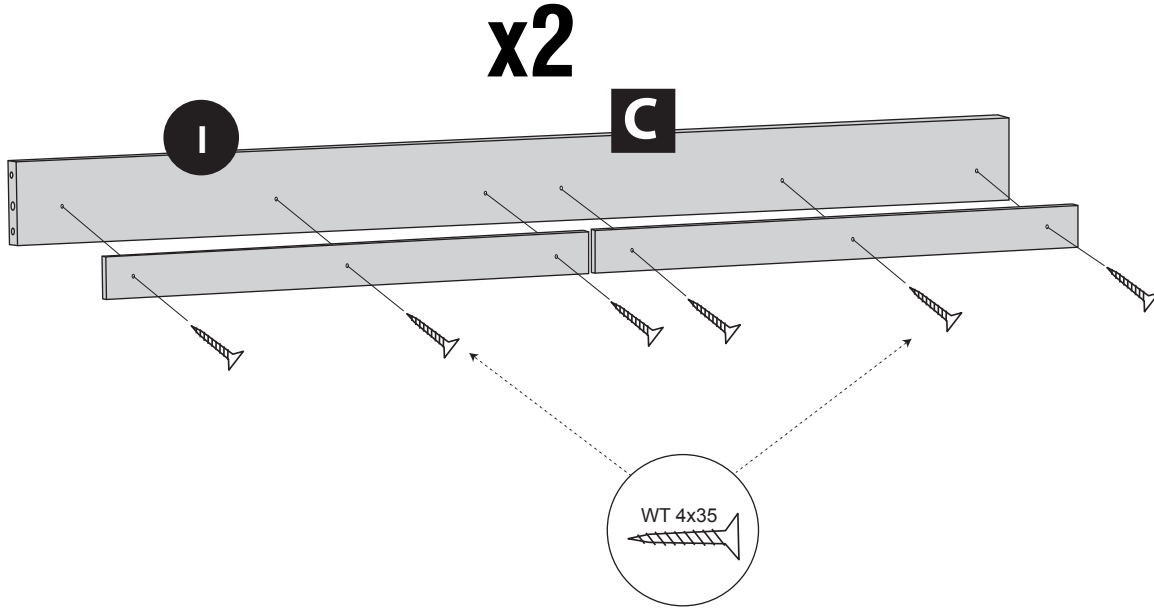
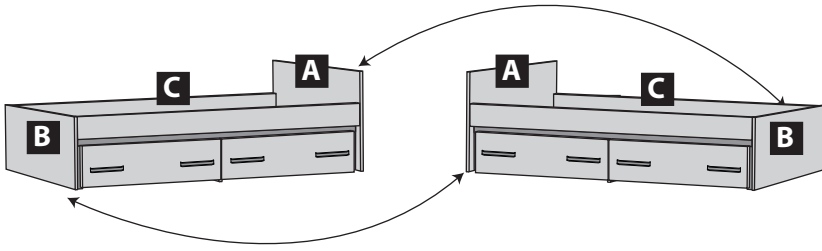
do montażu potrzebne są:
are needed for assembly:
sind erforderlich für die montage:
jsou potřebné pro montáž:
sú potrebné pre montáž:
которые необходимы для сборки:
Surinkimui reikės:

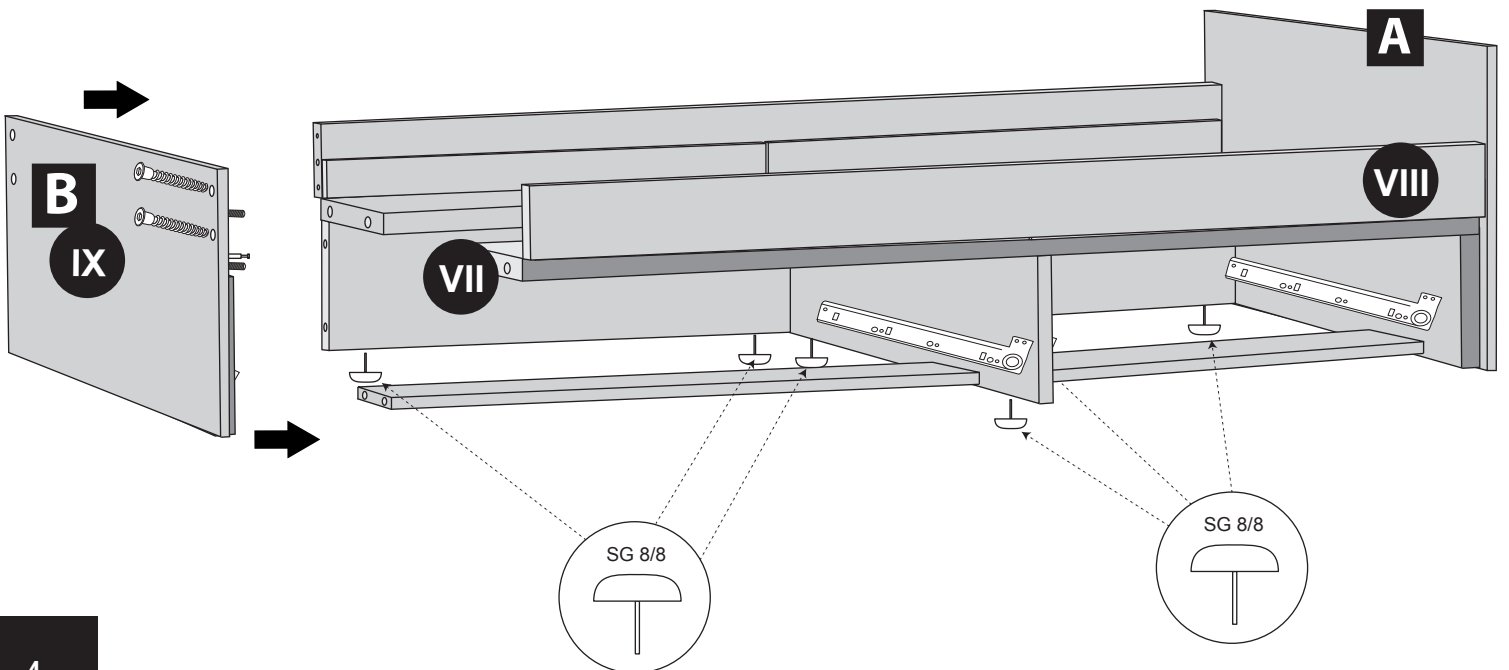
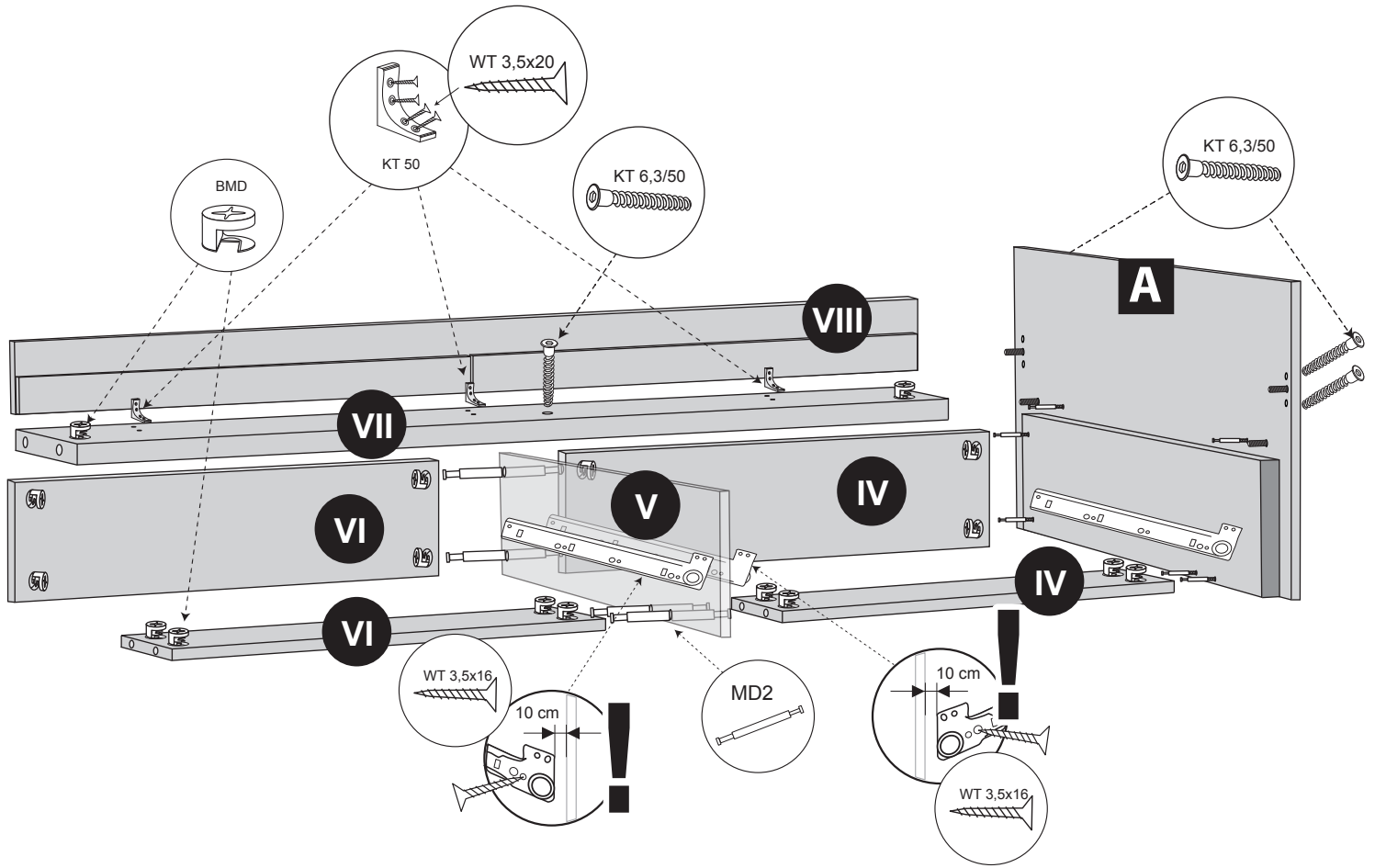


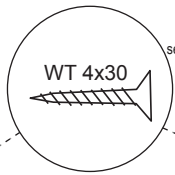
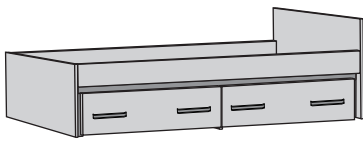
! UWAGA ! - W pierwszej kolejności wbijamy akcesoria „KK” i „MD” w blaty oraz boki i montujemy prowadnice.
WARNING! - In the first place should be driven accessories "KK" and "MD" in the tops and sides and guides.
WARNUNG! - In erster Linie sollte Accessoires "KK" und "MD" in den Wipfeln und an den Seiten und Guides gefahren werden.
POZOR! - V první řadě by měl být tažen příslušenství "KK" a "MD" v korunách a po stranách a průvodiců.
POZOR! - V prvom rade by mal byť ťahaný príslušenstvo "KK" a "MD" v korunách a po stranách a sprievodcov.
ВНИМАНИЕ! - В первую очередь следует руководствоваться аксесуары "KK" и "MD", на вершинах и по бокам и руководства.
DÉMESIO! - Pirmiausiai furnitūrą KK ir MD įkalame į stalviršį ir šonus ir prisukame bėgelius.

Nr/No	Szt/Qty
1	2
2	4
3	2
4	2
5	1
6	2
7	2
8	1
9	1
10	2
11	2
12	2
13	1
14	1
15	2



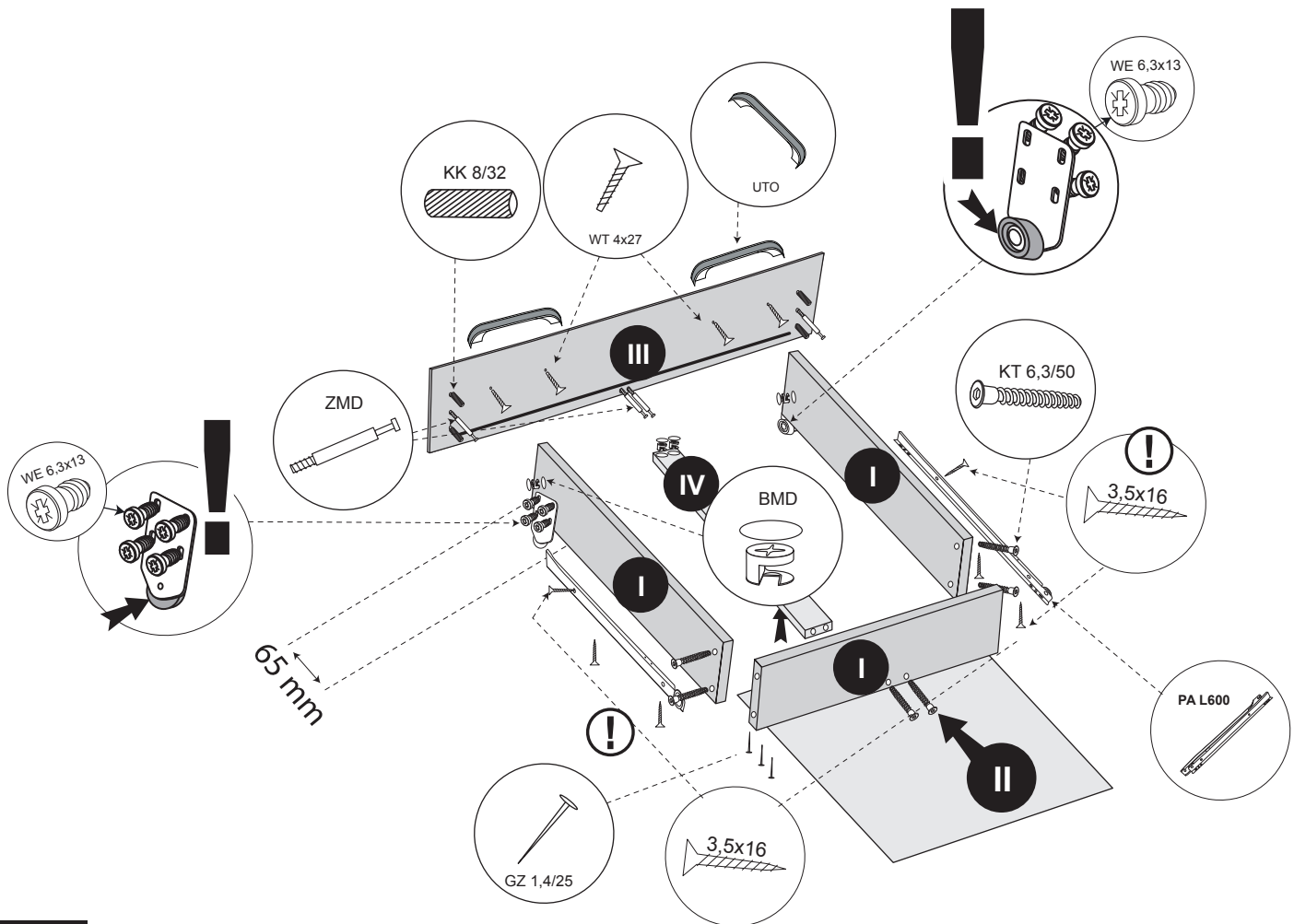
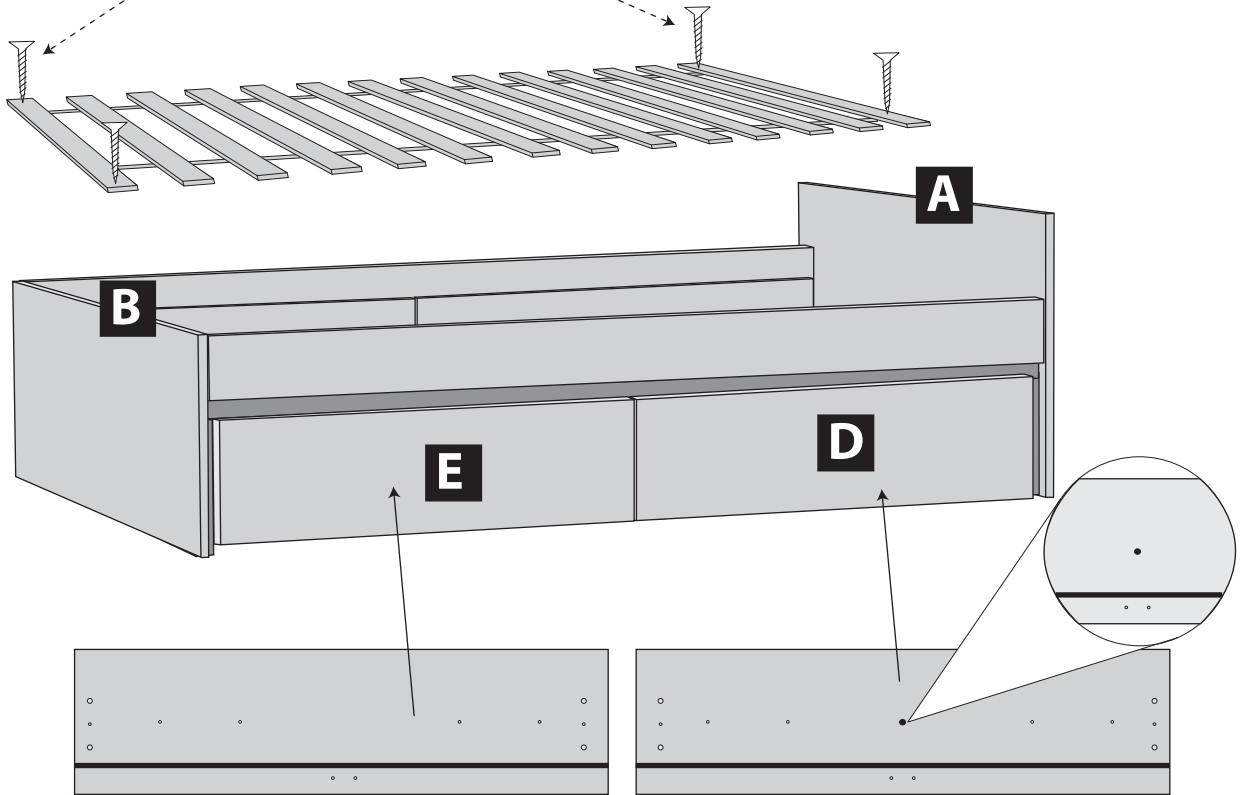






sequence assembly / reihenfolge montage / sekvence montáž / postupnosť montáže / последовательность ассамблии / surinkimo eiliškumas

Kolejność montażu: I II III IV



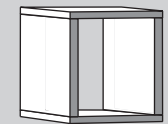


www.MLMEBLE.pl

GB assembly instructions / D montageanleitung / CZ montážní návod / SK montážny návod / RUS инструкции по монтажу / LT surinkimo instrukcija



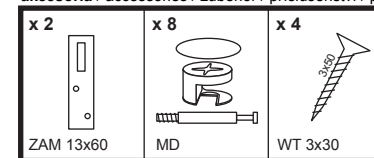
INSTRUKCJA MONTAŻU



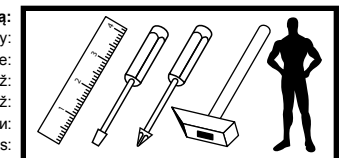
BONTI 16

↑ 30 → 30 ↗ 20

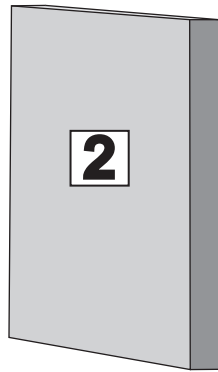
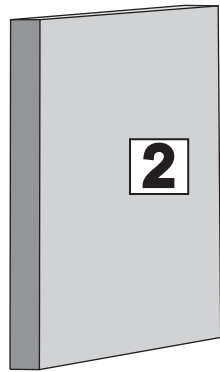
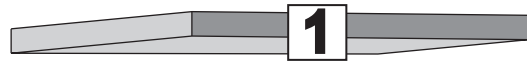
akcesoria / accessories / zubehör / příslušenství / prislušenstvo / аксессуары / furnitūra :



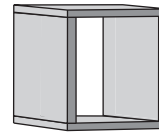
do montażu potrzebne są:
are needed for assembly:
sind erforderlich für die montage:
jsou potřebné pro montáž:
sú potrebné pre montáž:
которые необходимы для сборки:
Surinkimui reikės:



Nr/No	Szt/Qty
1	2
2	2

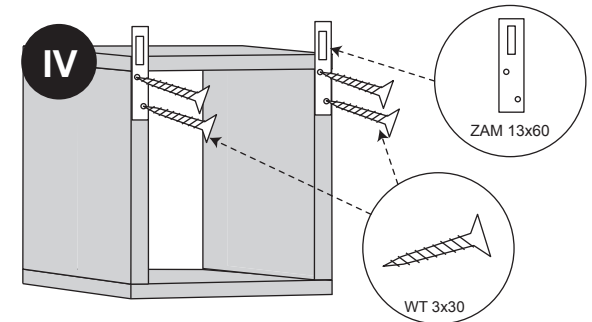
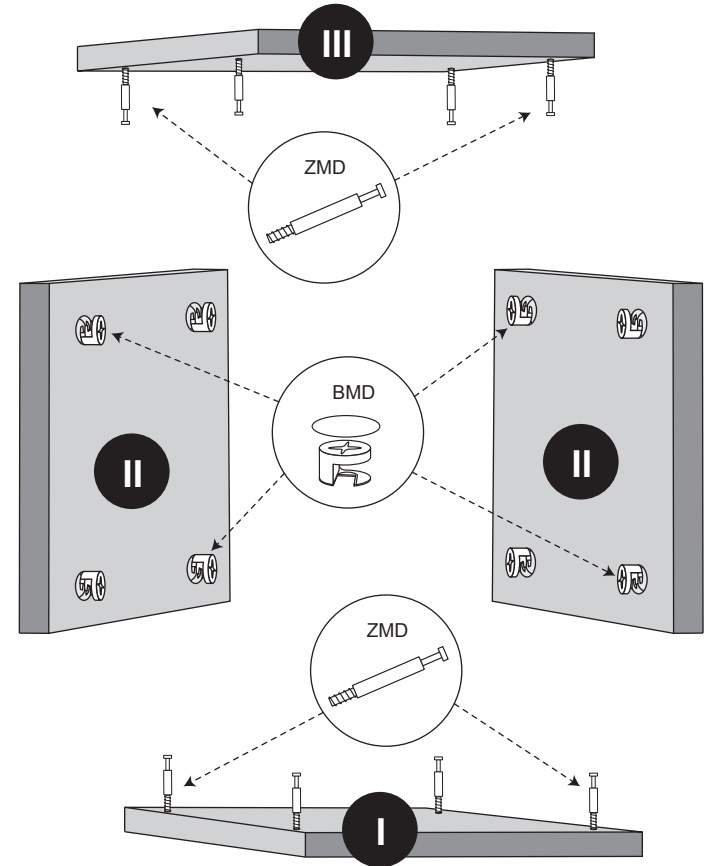


1



sequence assembly / reihenfolge montage / sekvence montáž / postupnost' montáže / последовательность ассамбли / surinkimo eiliškumas

Kolejność montażu: I II III IV



2



www.MLMEBLE.pl

GB DE CZ SK RUS LT

assembly instructions / montageanleitung / montážní návod / montážny návod / инструкции по монтажу / surinkimo instrukcija



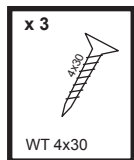
INSTRUKCJA MONTAŻU



BONTI 18

↑27 →92 ↗3

akcesoria / accessories / zubehör / příslušenství / príslušenstvo / аксесуары / furnitūra :



www.MLMEBLE.pl

GB DE CZ SK RUS LT

assembly instructions / montageanleitung / montážní návod / montážny návod / инструкции по монтажу / surinkimo instrukcija



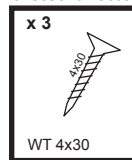
INSTRUKCJA MONTAŻU



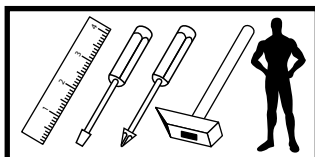
BONTI 18

↑27 →92 ↗3

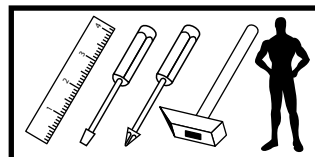
akcesoria / accessories / zubehör / příslušenství / príslušenstvo / аксесуары / furnitūra :

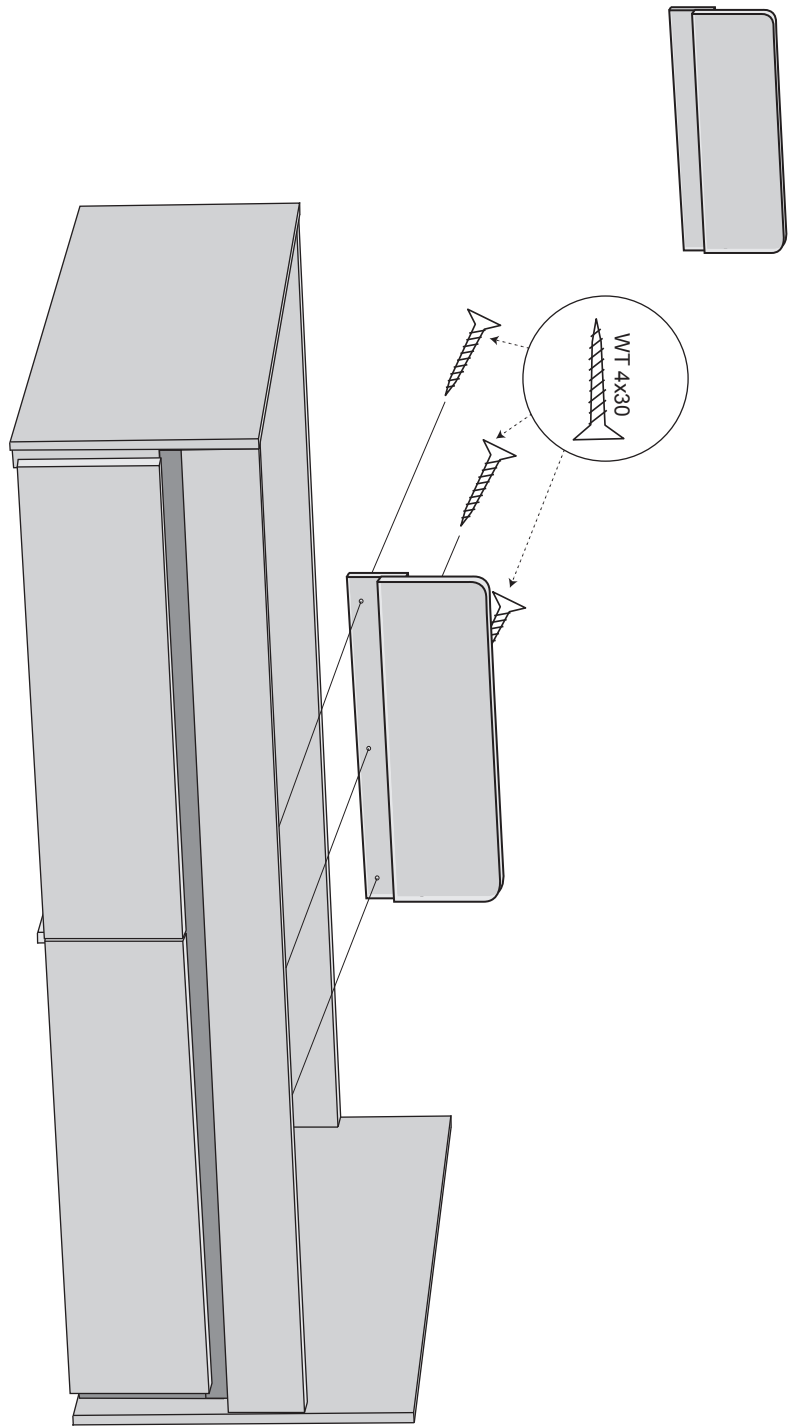


do montažu potrebne są:
are needed for assembly:
sind erforderlich für die montage:
jsou potřebné pro montáž:
sú potrebné pre montáž:
которые необходимы для сборки:
Surinkimui reikės:

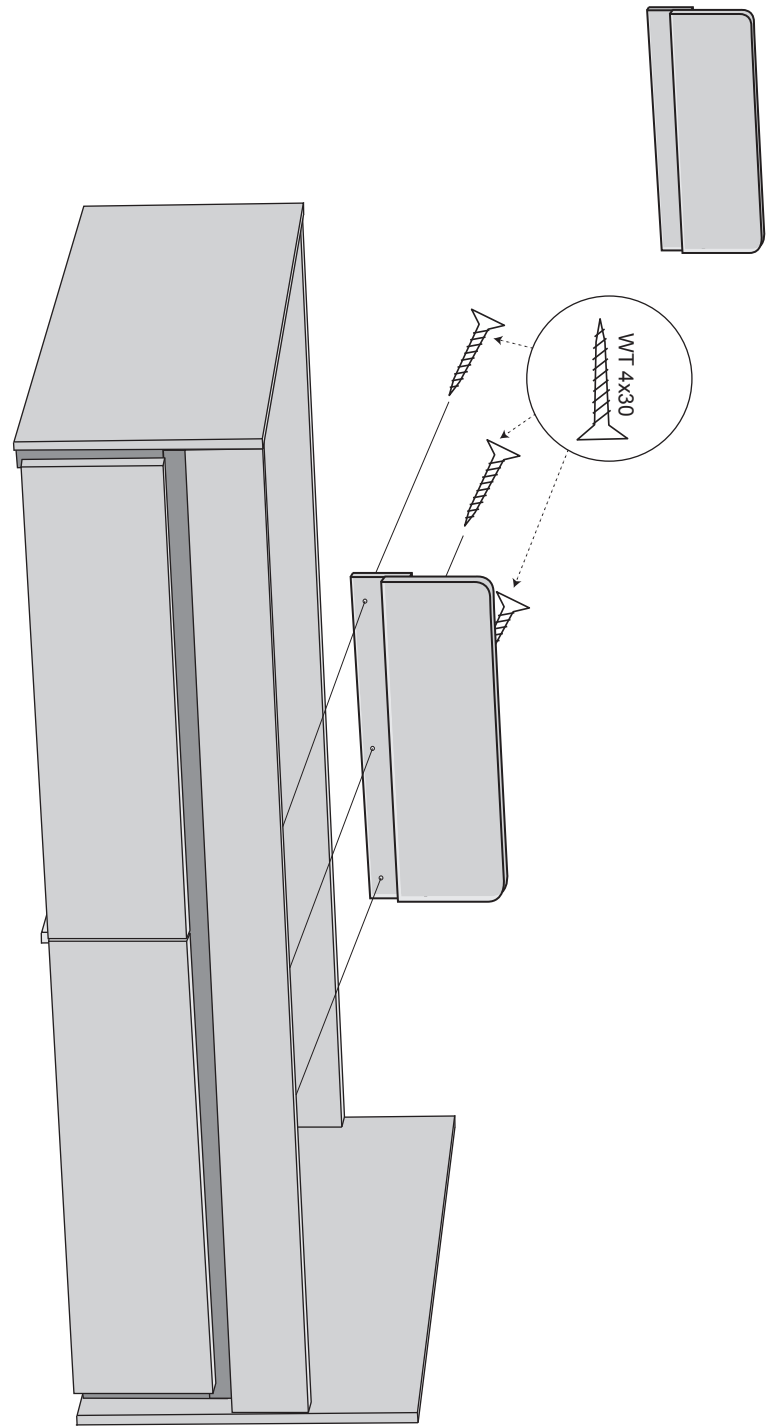


do montažu potrebne są:
are needed for assembly:
sind erforderlich für die montage:
jsou potřebné pro montáž:
sú potrebné pre montáž:
которые необходимы для сборки:
Surinkimui reikės:





1



1