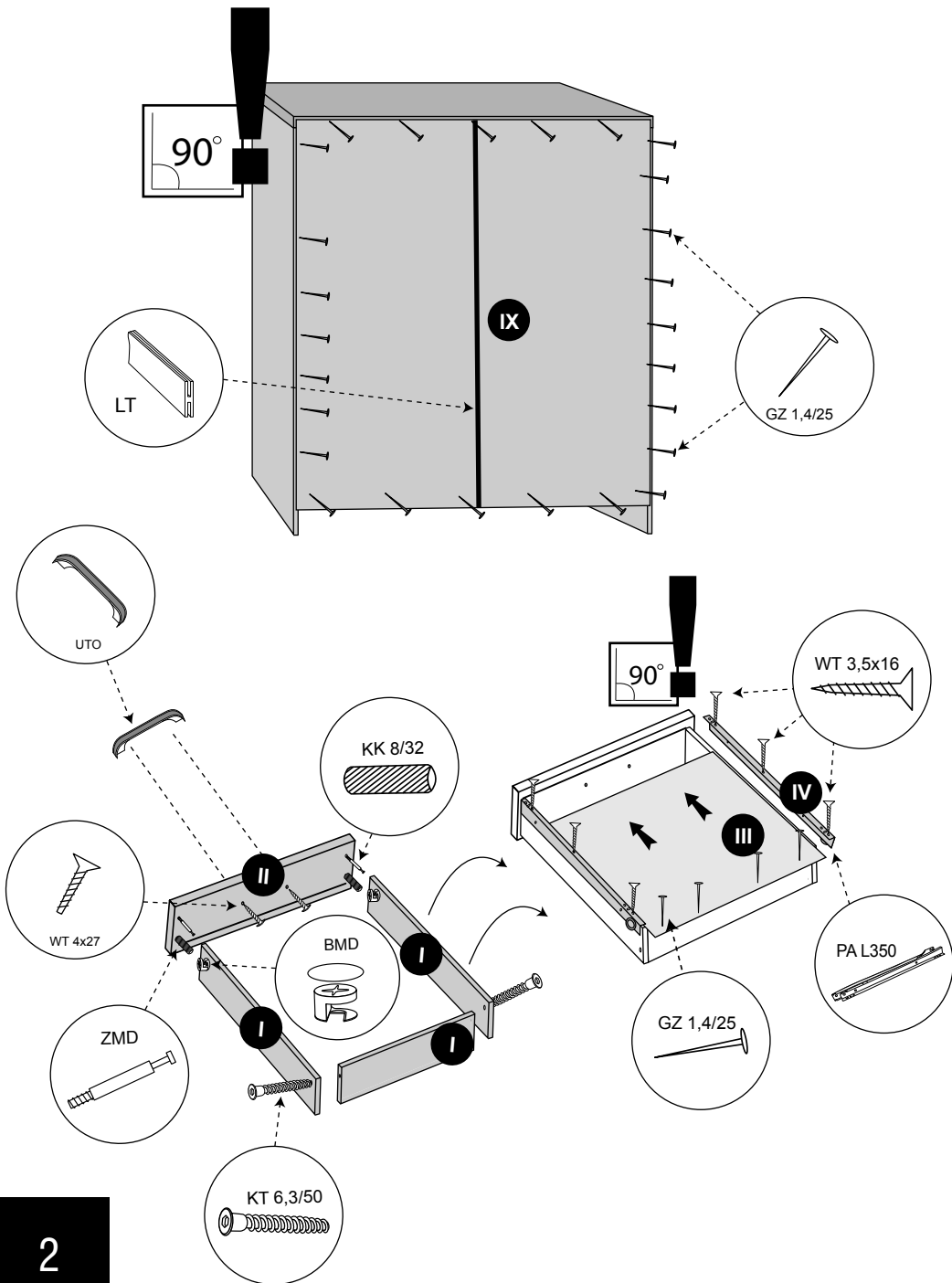


Kolejność montażu: I II III IV



www.MLMEUBLE.pl

GB D CZ SK RUS LT

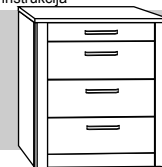
assembly instructions / montageanleitung / montážní návod / montážny návod / инструкции по монтажу / surinkimo instrukcija



INSTRUKCJA MONTAŻU

KSAWERY 03

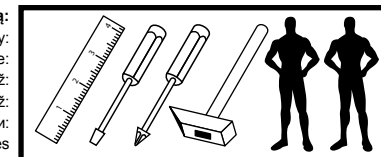
↑ 80 → 69 ↗ 41



akcesoria / accessories / zubehör / příslušenství / príslušenstvo / аксессуары / furnitūra :

x 18 KK 8/32	x 6 KM 8/35	x 14 KT 6,3/50	x 8 ZAN	x 60 GZ 1,4/25	x 4 SG 8/8	x 6 MD	x 6 ZAM
x 8 PA Ø5	x 24 WT 3x16	x 12 WT 3,5x16	x 8 WT 4x27	x 4 WT 3x10	x 3 MB	x 3 RN	x 6 BDK
x 2 ZPL	x 2 ZPP	x 4 UTO	x 1 klej / glue / kleber / lepidlo / lepidlo / клей / kljaj	x 1 kluczyk / key / schlüssel / klíč / kľúč / kľuč / raktas			

do montażu potrzebne są:
are needed for assembly:
sind erforderlich für die montage:
jsou potřebné pro montáž:
sú potrebné pre montáž:
которые необходимы для сборки:
Surinkimui reikės



sequence assembly / reihenfolge montage / sekvence montáž / postupnosť montáže / последовательность ассамблеи / surinkimo eiliškumas

Kolejność montażu: I II III IV V VI VII VIII IX

