

UA

Послідовність монтажу.

1. Вибрати з пачок потрібні елементи (розміри та номерація елементів розміщені в специфікації та на кресленні).
2. Зкласти сегмент відповідно до схеми збирання.

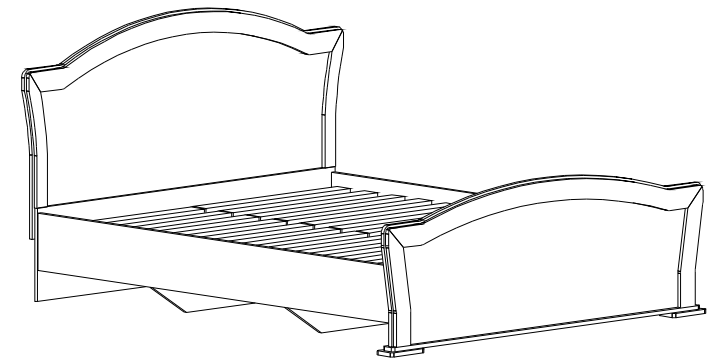
- У випадку браку або пошкодження будь-якого елемента потрібно, зазначити його на інструкції монтажу та відіслати до пункту купівлі.
- Поверхню меблів потрібно чистити вологою тканиною або паперовим рушником.

RUS

Последовательность монтажа.

1. Отобрать из пачек нужные элементы (размеры и номерация элементов указаны в спецификации и на чертеже).
2. Сложить сегменты в соответствии схеме сборки.

- В случае брака или повреждения каких нибудь элементов, обозначте его на схеме монтажа и отослать в пункт покупки.
- Поверхность мебели нужно чистить влажной тканью или бумажным полотенцем.



UA

УВАГА!

Вироби повинні зберігатися згідно ГОСТ 16371-93 при температурі не нижче +2 °C і при вологості - від 45% до 70%. Гарантійний термін експлуатації в громадських приміщеннях - 18 місяців, в побутових - 24 місяці.


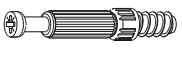
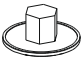



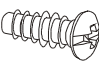
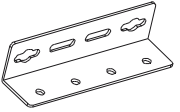
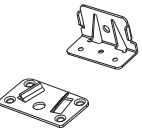
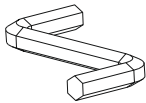
Не рекомендується ставити меблі поблизу опалюючих пристроїв.
Чистку меблів проводити сухою м'якою тканиною.

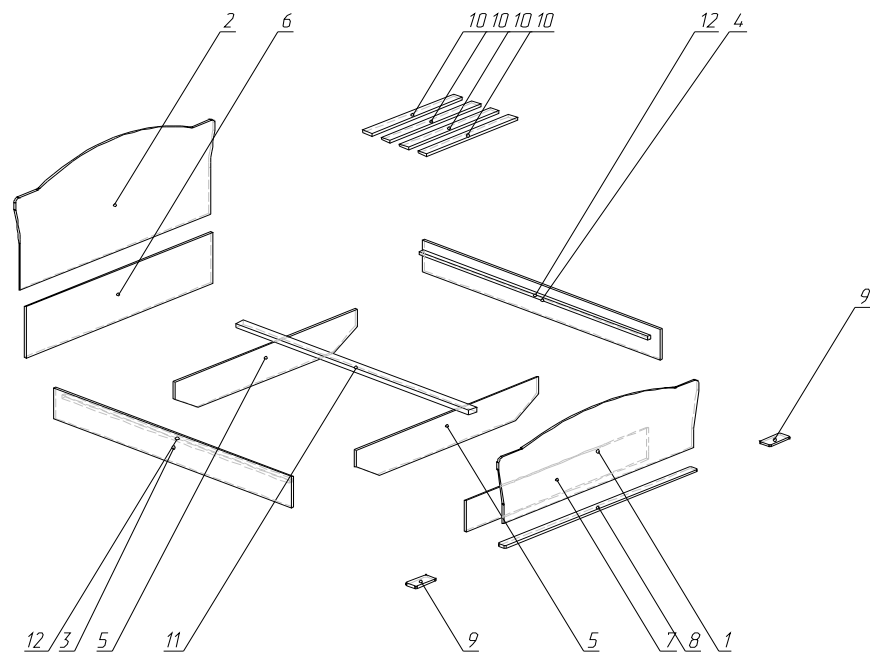
RUS

ВНИМАНИЕ!

Изделия должны храниться по ГОСТ 16371-93 при температуре не ниже +2 °C и при влажности - от 45% до 70%. Гарантийный срок эксплуатации в общественных помещениях - 18 месяцев, в бытовых - 24 месяца.

Не рекомендуется ставить мебель вблизи отопительных приборов.
Чистку производить сухой мягкой тканью.

Экцентрик Экцентрик	Дюбель эксцентрика Дюбель эксцентрика	Засліпка Заглушка	Кілок Колышек	Конфірмат Конфирмат
				
Саморіз Саморез	Саморіз Саморез	Кутник Угольник	Кріплення бруса Крепеж бруса	Ключ для конфірмата Ключ для конфирмата
				



1	бильце мал.	568	1750	1 шт.
2	бильце вел.	800	1750	1 шт.
3	боковина	220	2016	1 шт.
4	боковина	220	2016	1 шт.
5	перегородка	241	1600	2 шт.
6	панель (голова)	360	1636	1 шт.
7	панель (ноги)	220	1600	1 шт.
8	планка бил. малого	60	1690	1 шт.
9	нога бил.малого	90	180	2 шт.
10	ламель	75	795	26 шт.
11	брус центральний	1978	70	1 шт.
12	планка накладна	24	1928	2 шт.

