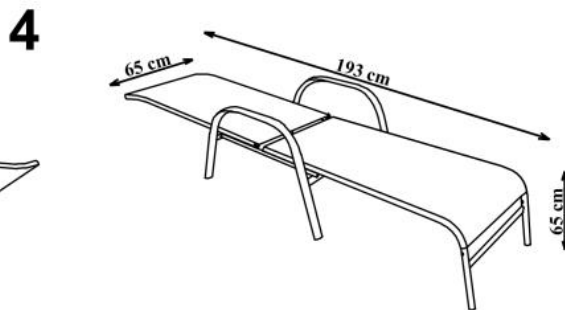
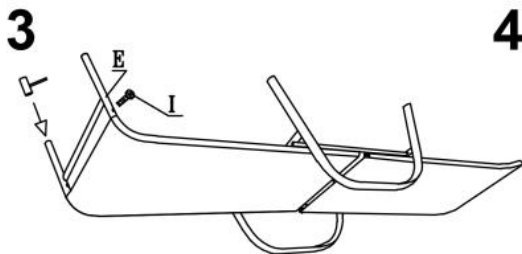
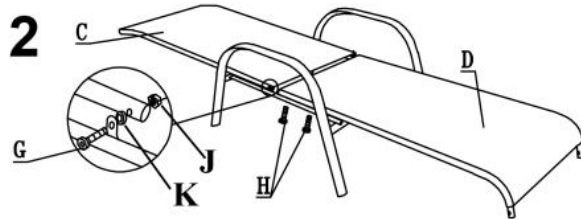
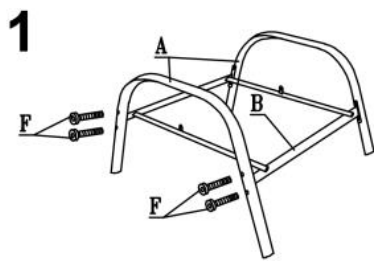


# MOSLER LEŻAK



A		2
B		1
C		1
D		1
E		1
F		8
G		2
H		4
I		2
J		12
K		2

max. 100 kg

v.1