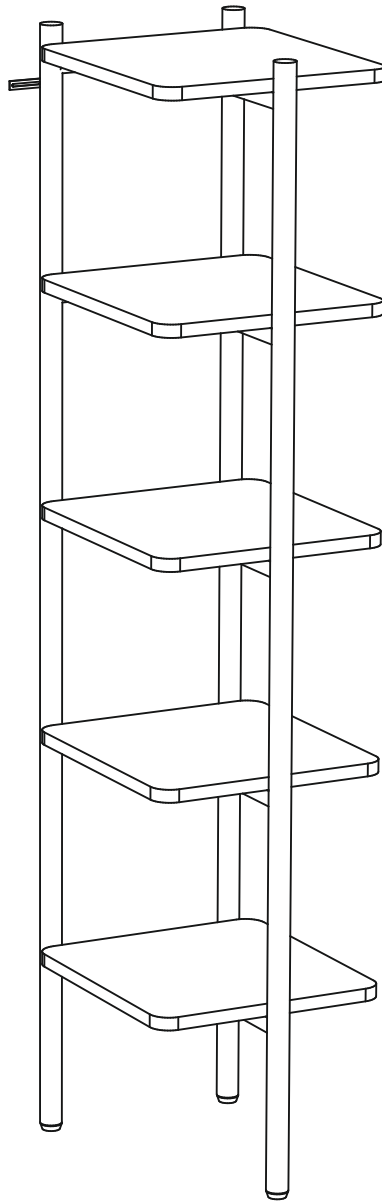
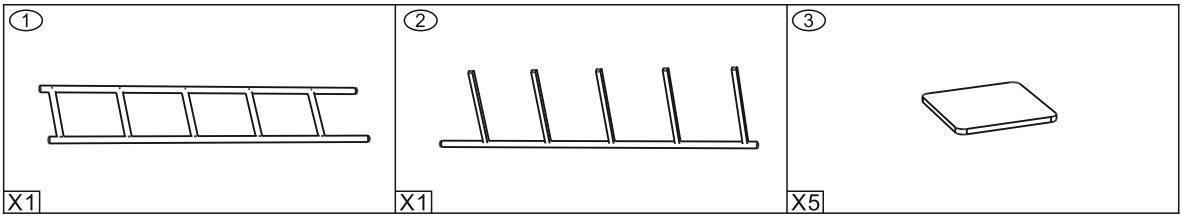
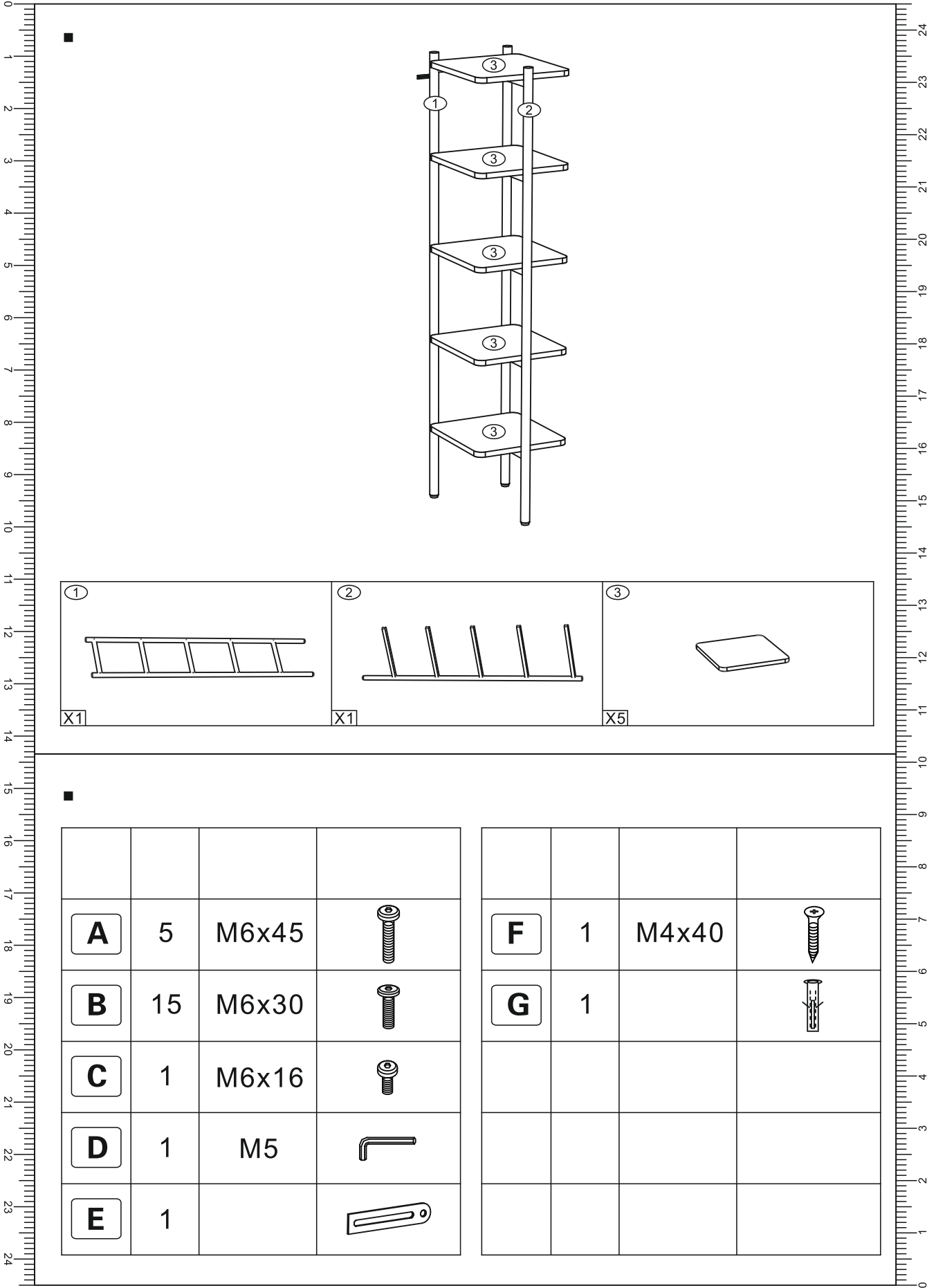


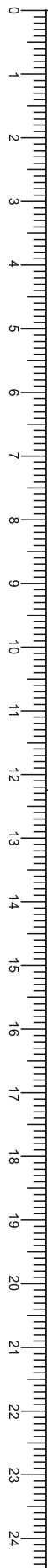
# MULIN



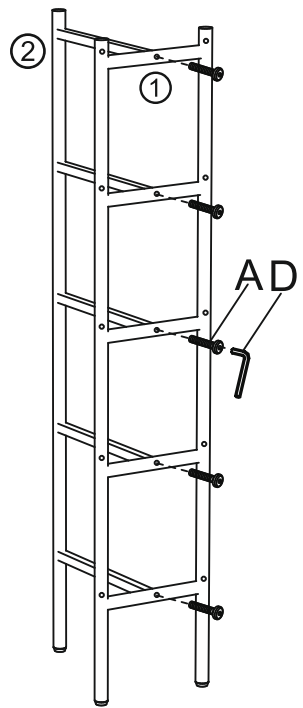


<b>A</b>	5	M6x45			
<b>B</b>	15	M6x30			
<b>C</b>	1	M6x16			
<b>D</b>	1	M5			
<b>E</b>	1				

<b>F</b>	1	M4x40			
<b>G</b>	1				

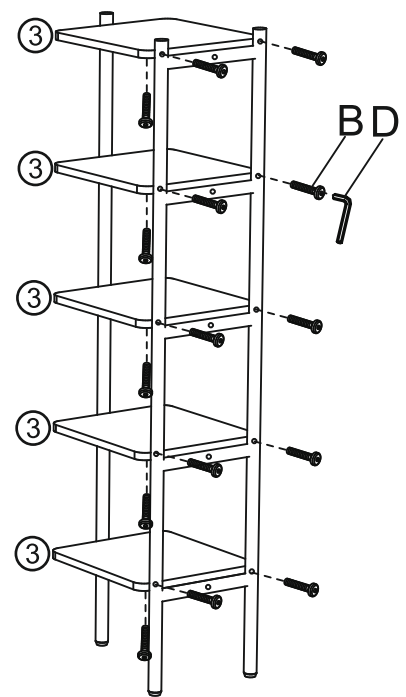


1



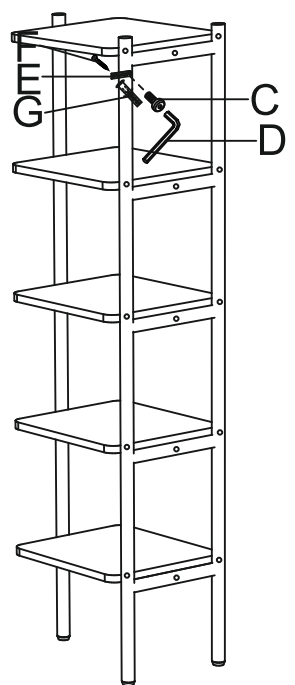
- A M6X45MM x5
- D M5 x1

2



- B M6X30MM x15
- D M5 x1

3



- C M6X16MM x1
- D M5 x1
- E x1
- F M4X40MM x1
- G x1

4

