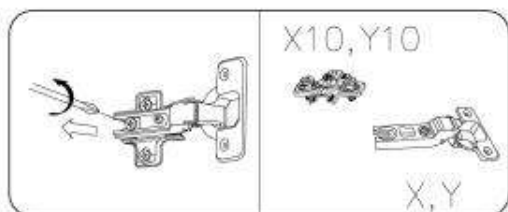
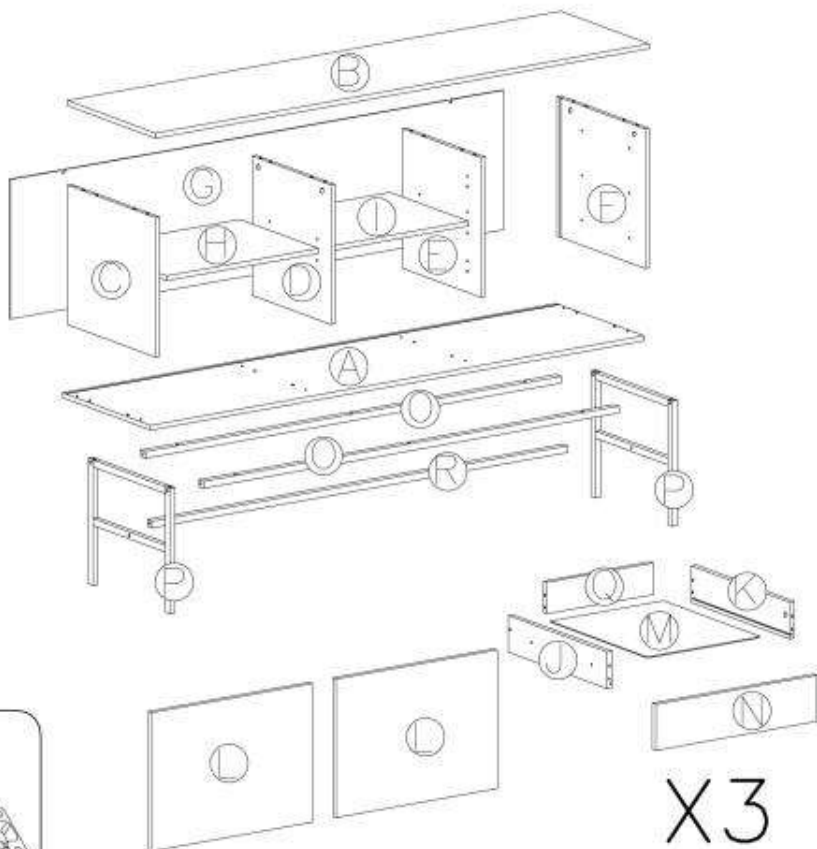


# MURANO KM1

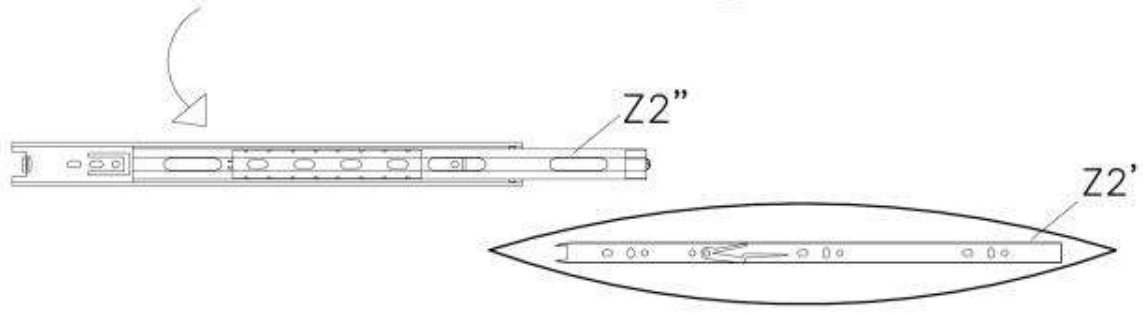
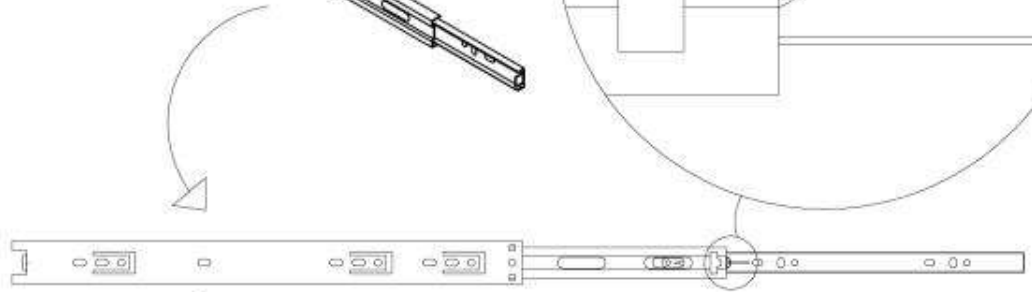
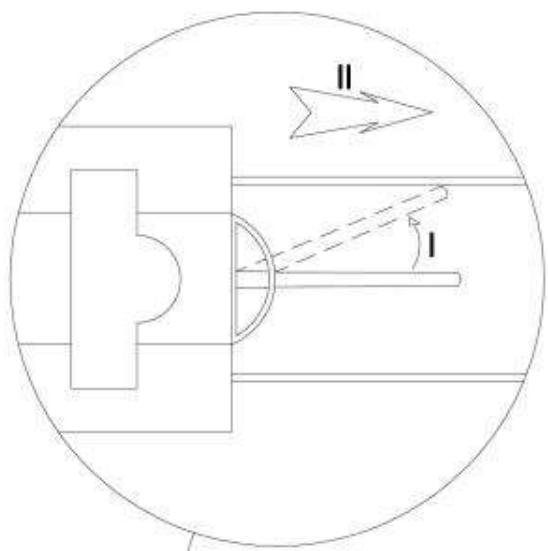
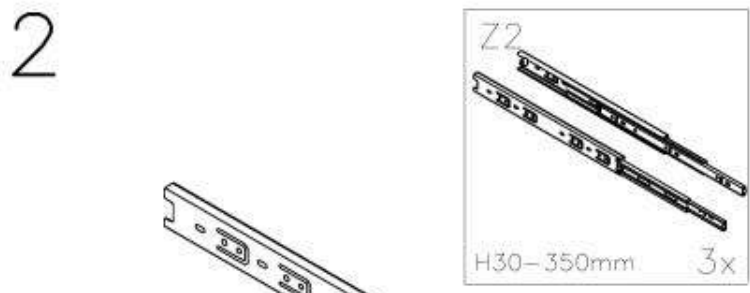
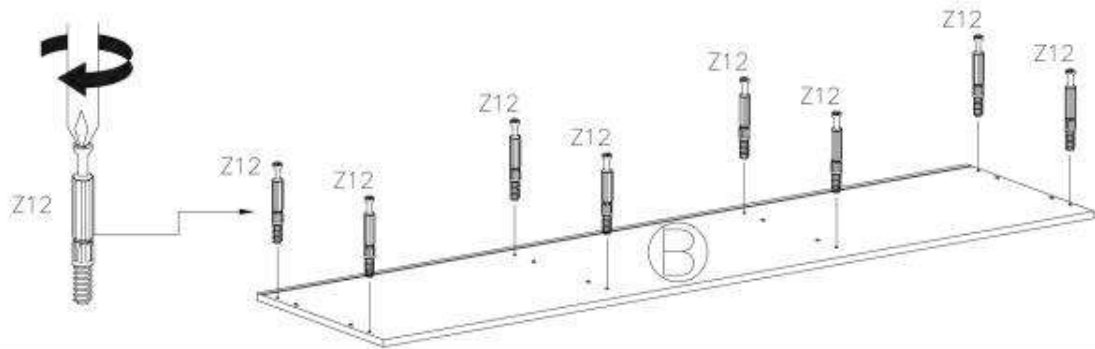
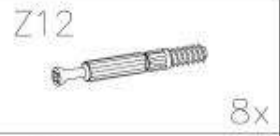
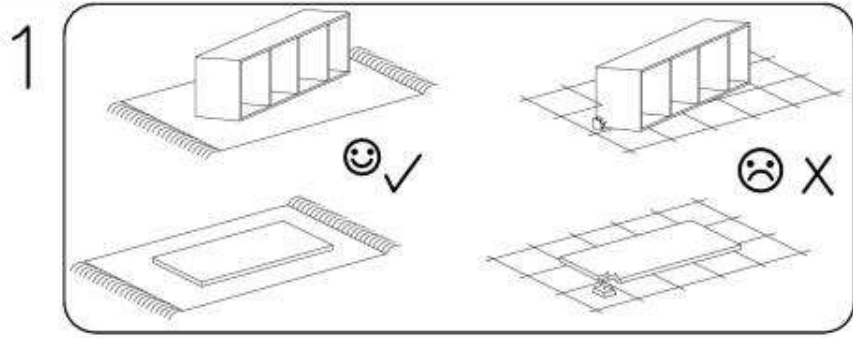
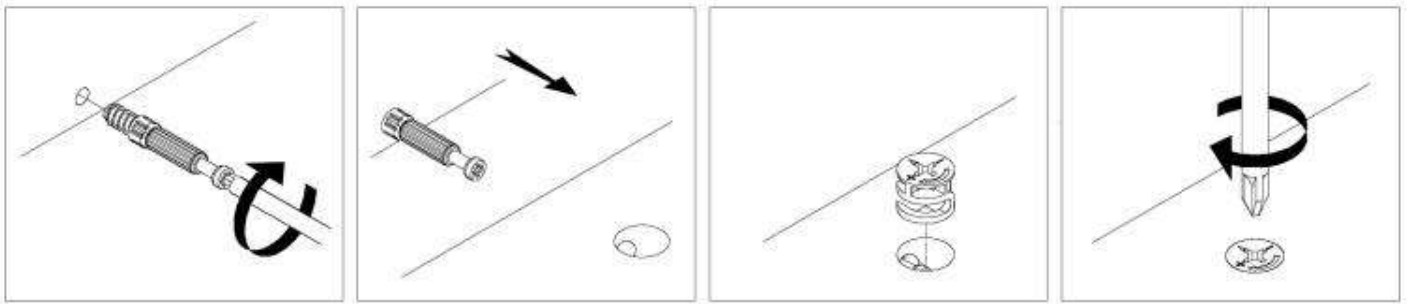


HALMAR Sp. z o.o., ul. Centralnego Okręgu Przemysłowego 2,  
37-450 Stalowa Wola, POLSKA / POLAND  
tel. +48 15 843 28 10, fax: +48 15 842 19 57, e-mail: office@halmar.com.pl



X3

	S 4x16 4x	T 2x	U 2x ø8x40	W 18x 3.5x13
X+X10 KR-15 2x	Y+Y10 KR-8 2x	Z 6x 4x35	Z1 5x 105mm	Z2 3x H30-350mm
Z3 28x ø8x30	Z4 14x ø18	Z5 18x	Z6 1x 4mm	
Z7 14x ø15x12	Z8 14x ø7x50	Z9 24x 5x13	Z10 8x	Z11 13x 3x16
Z12 14x	Z13 2x 4x40	Z14 1x 5mm	Z15 6x ø14	Z16 6x 6x20



# 3

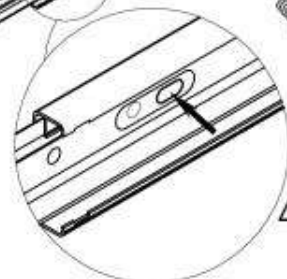
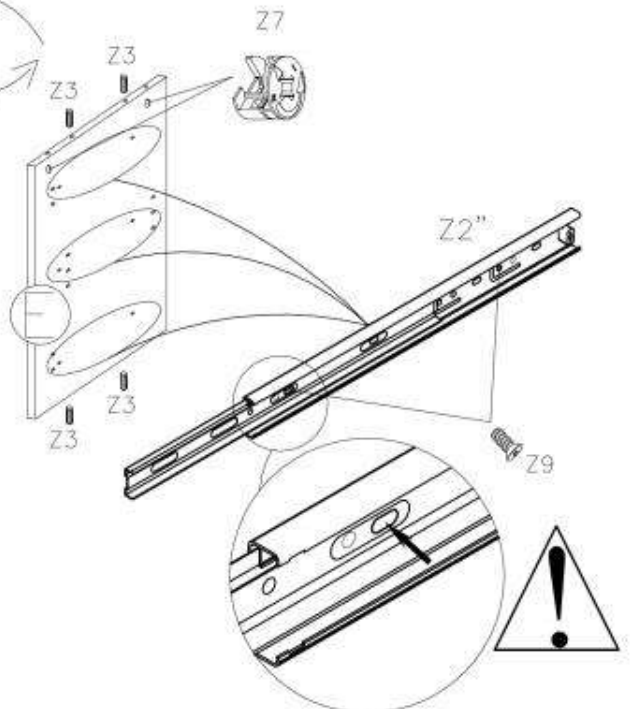
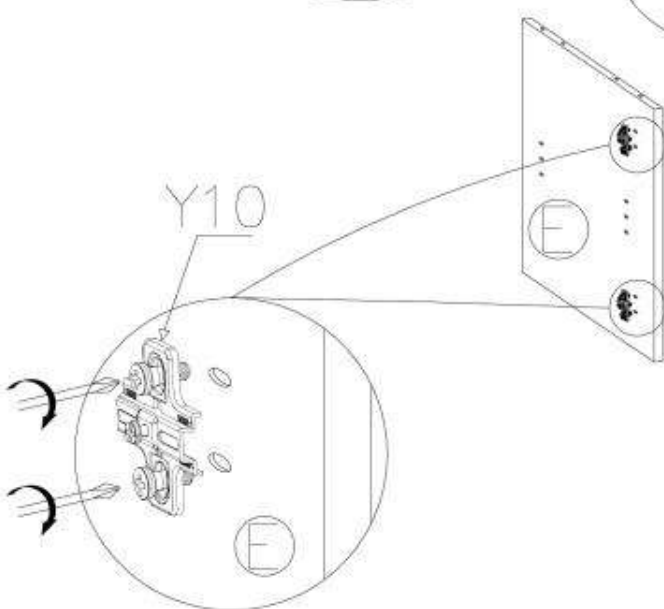
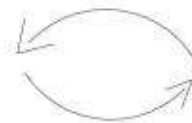
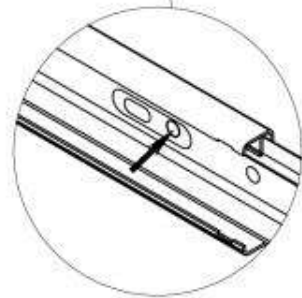
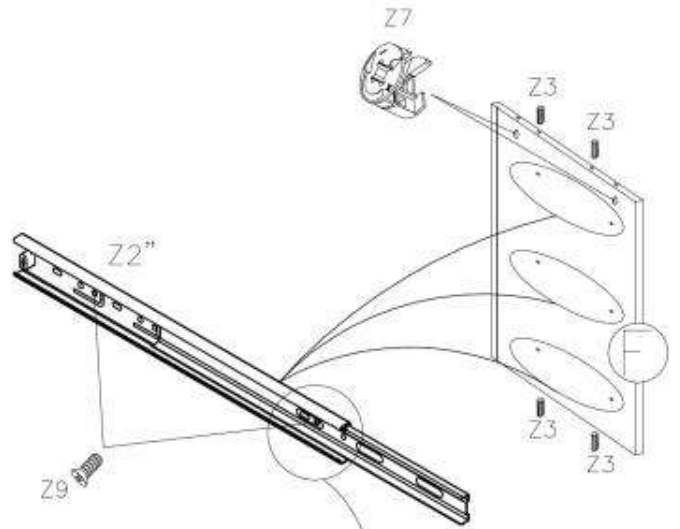
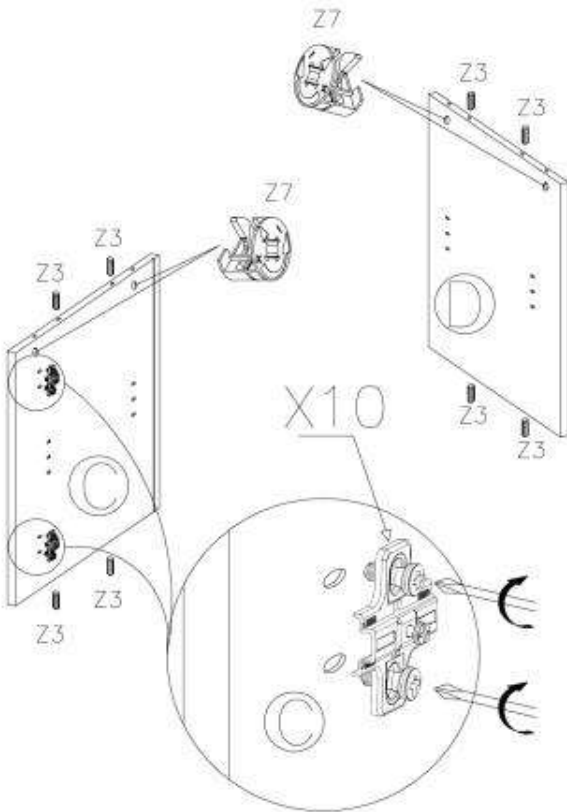
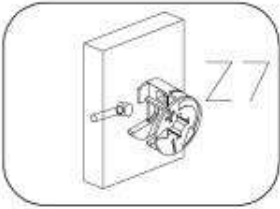
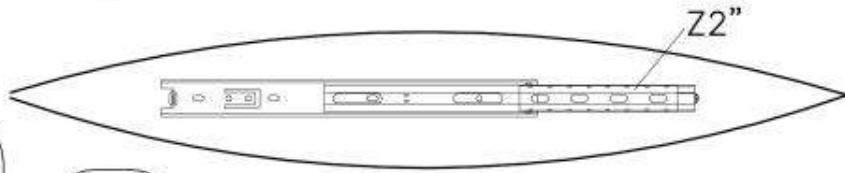
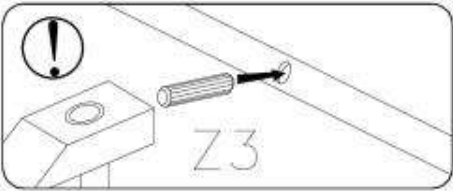
Z3  
Ø8x30  
16x

Z7  
Ø15x12  
8x

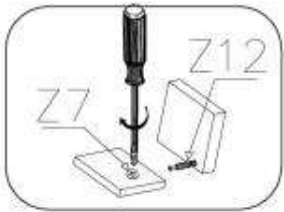
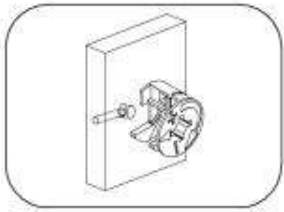
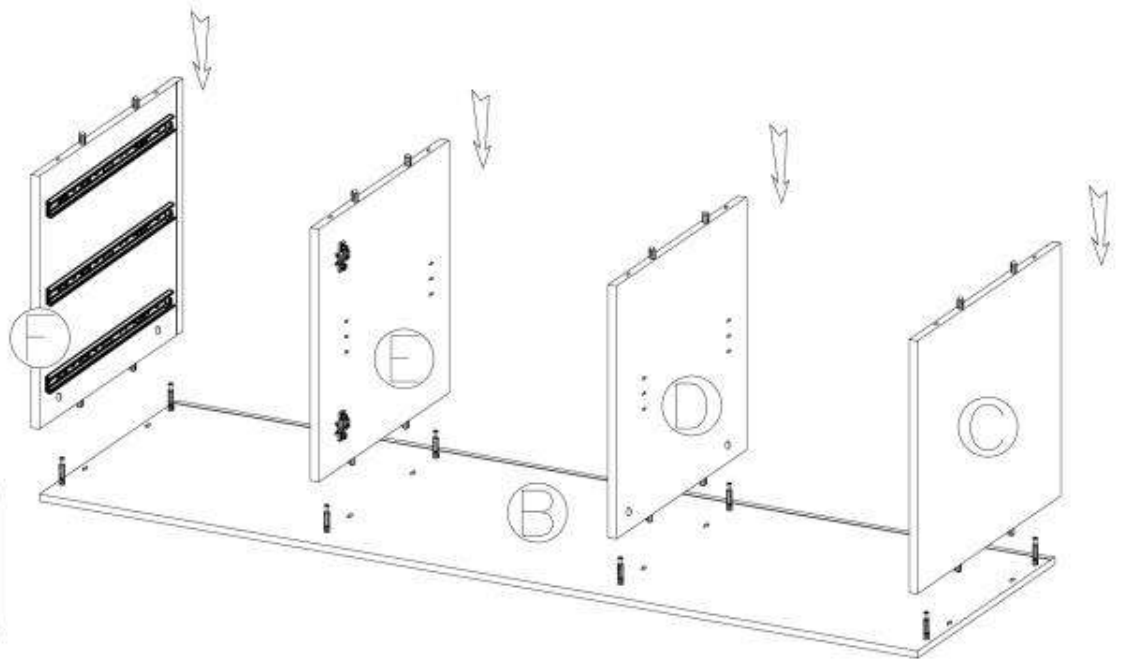
Z9  
5x13  
12x

X10  
2x

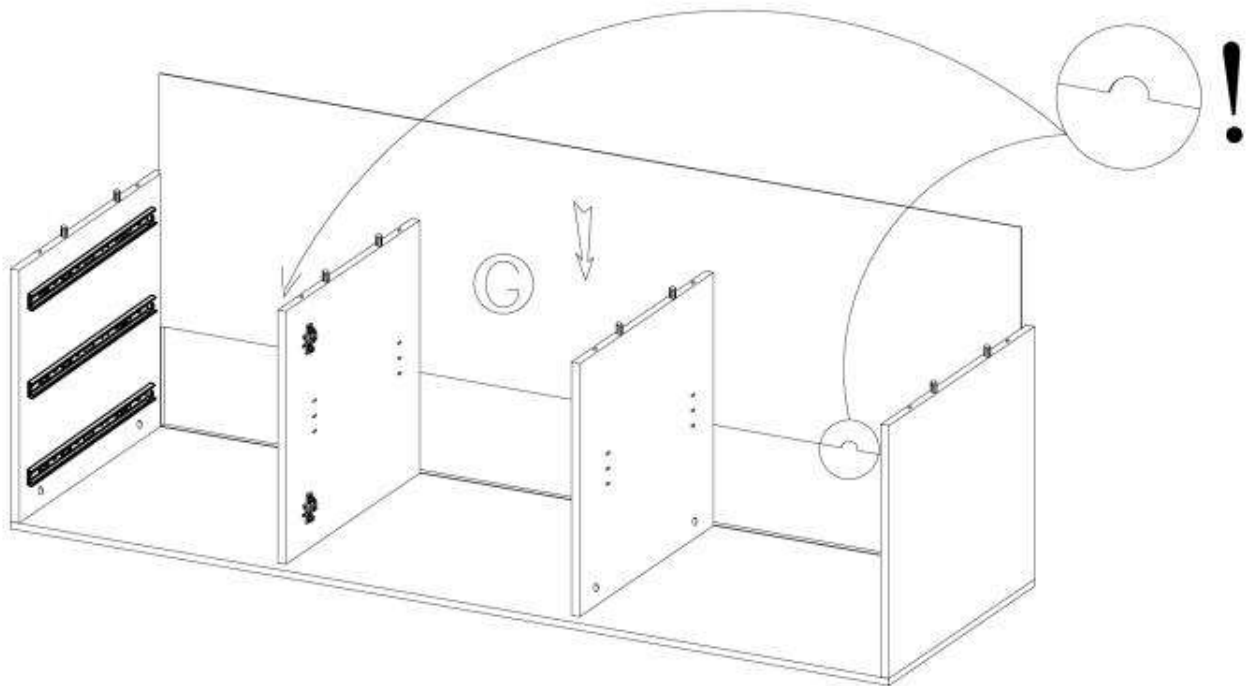
Y10  
2x



4

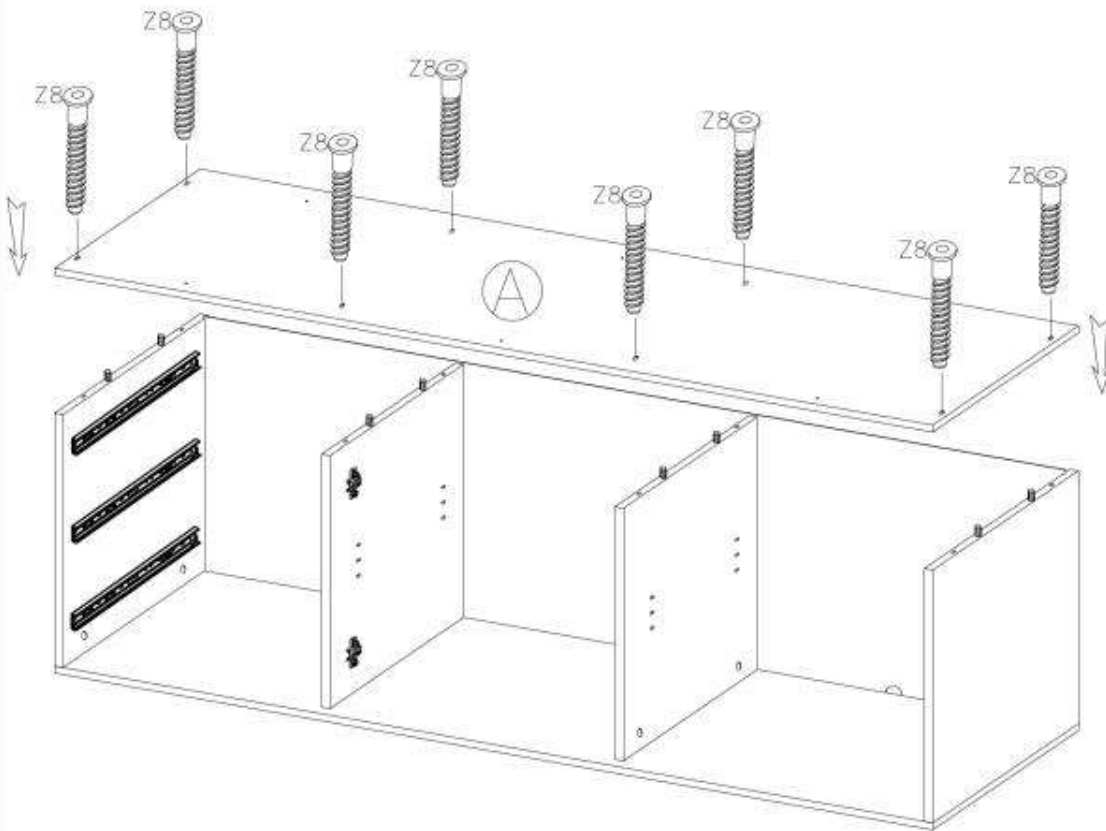


5

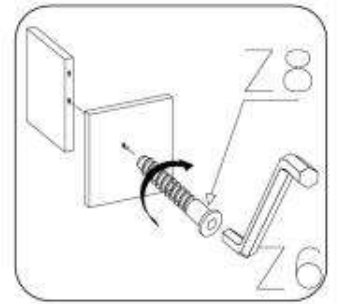
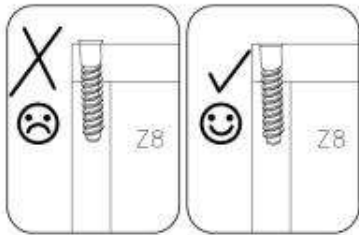




# 6

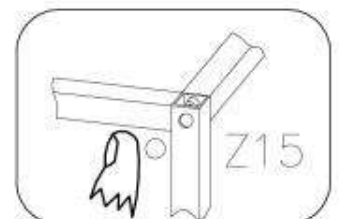
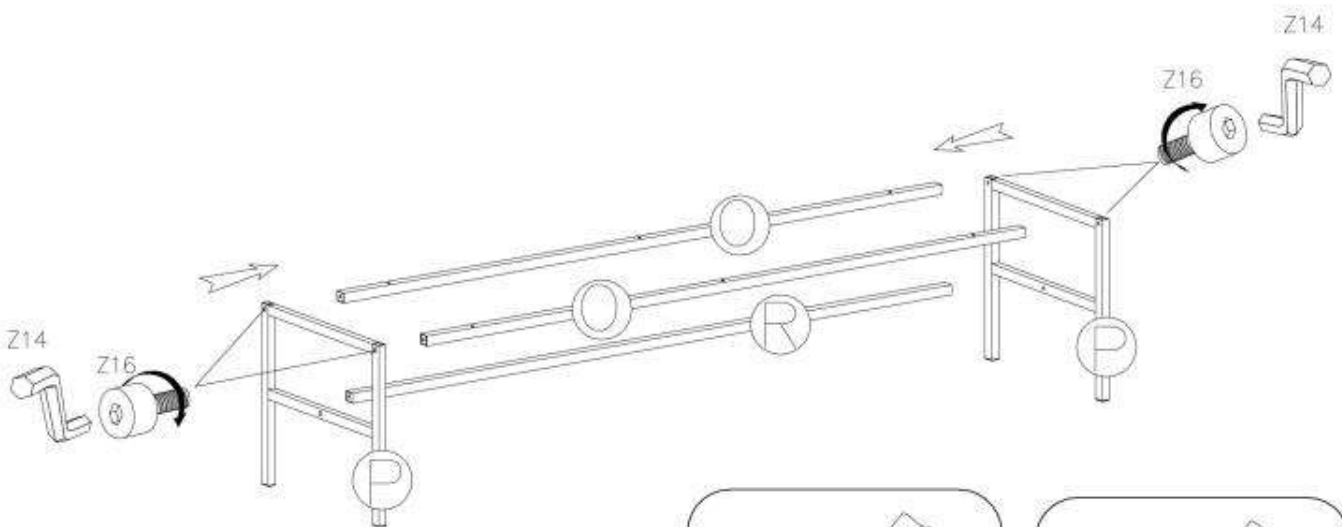


Z6		1x
4mm		
Z8		8x
ø7x50		

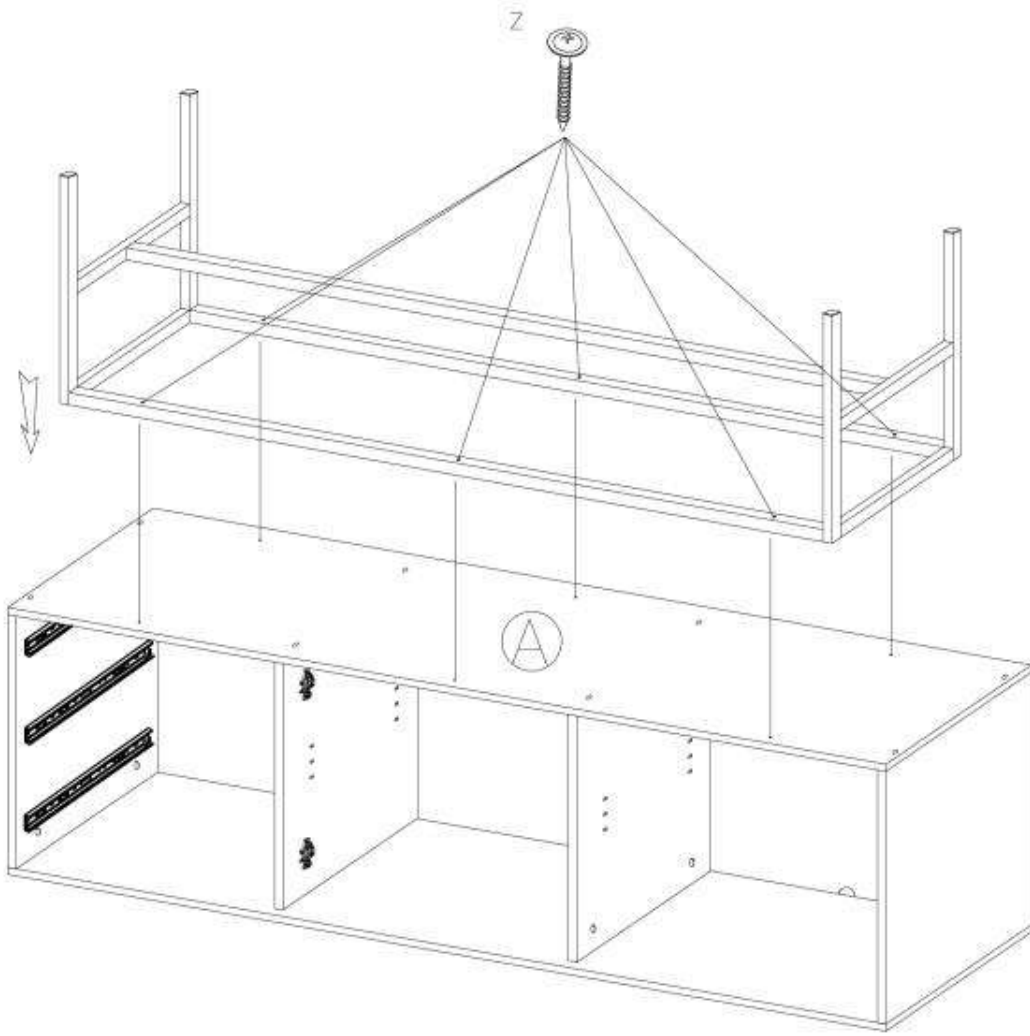


# 7

Z14		1x	Z15		6x	Z16		6x
5mm			ø14			6x20		



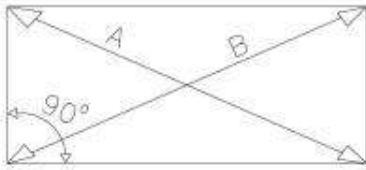
8



Z  
4x35      6x



9




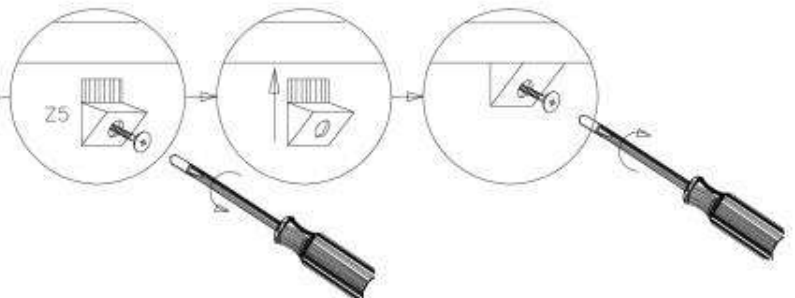
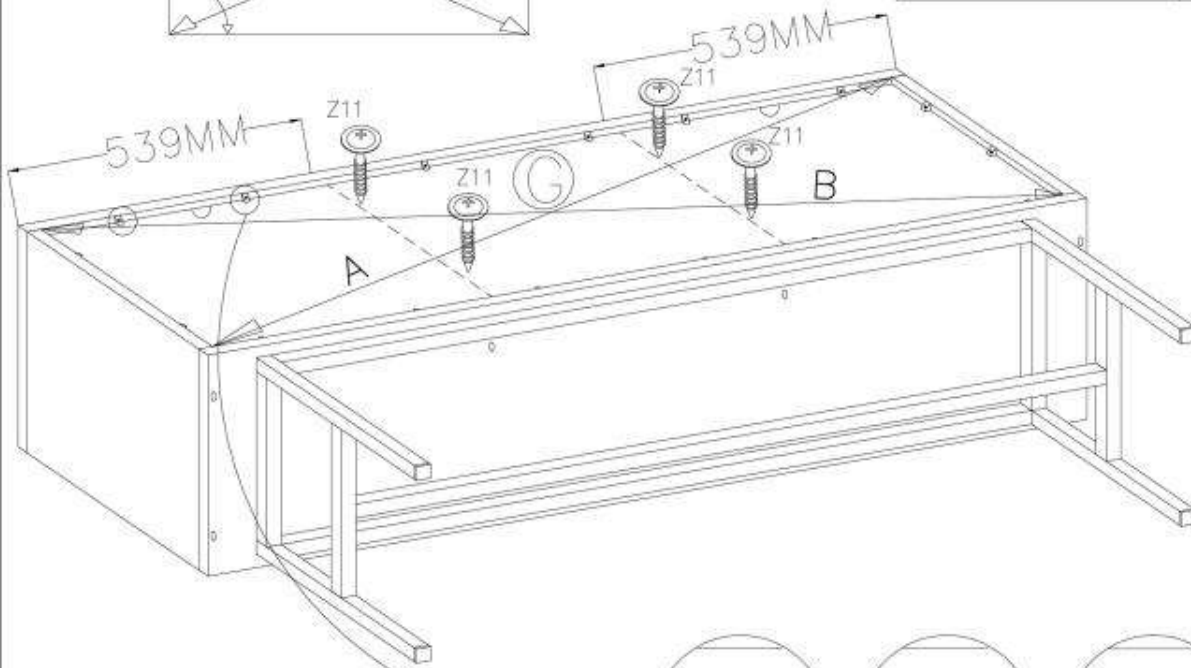
Z5  
18x








Z11  
3x16      4x

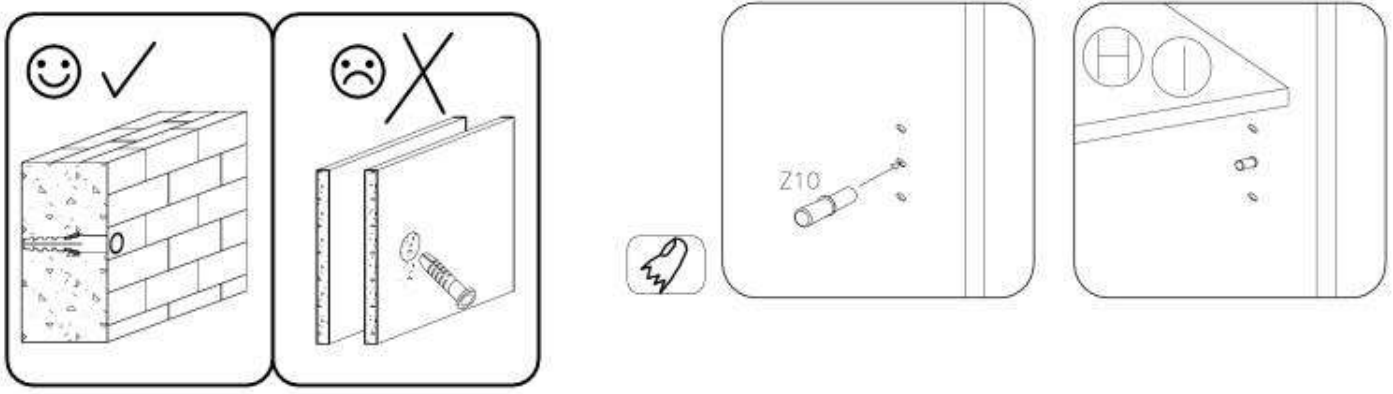
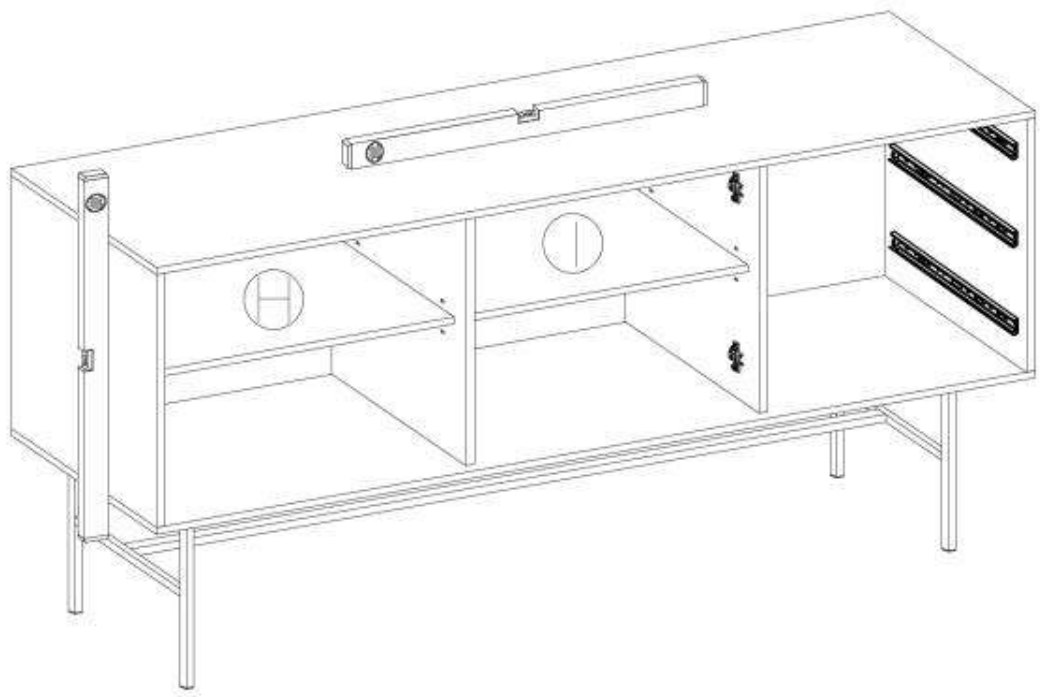
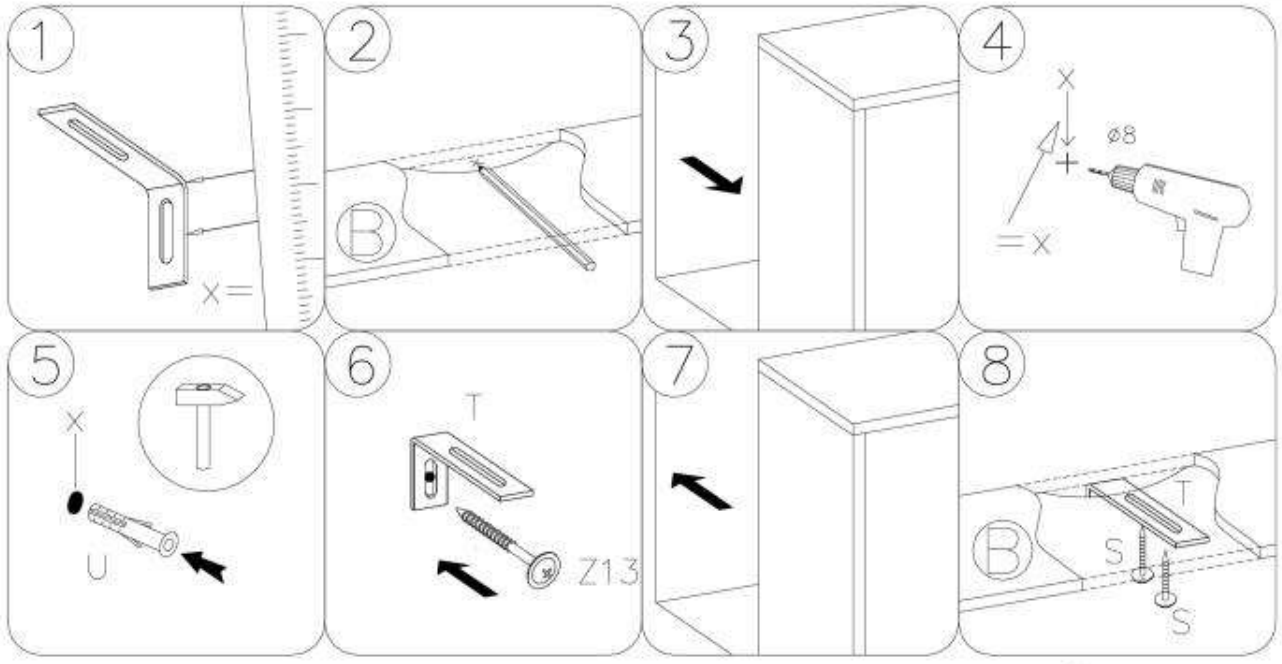


A=B

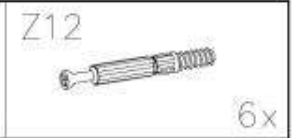
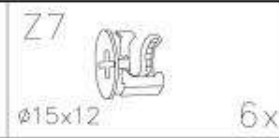



10

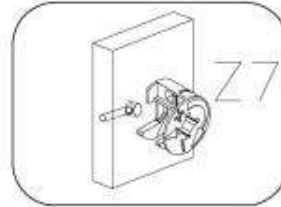
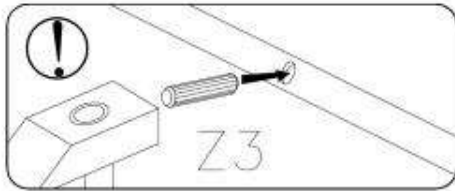
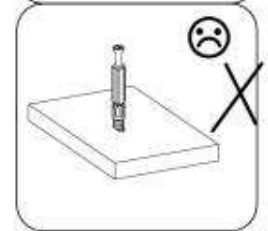
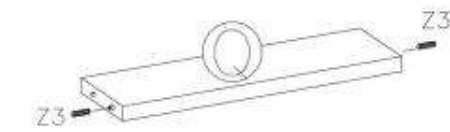
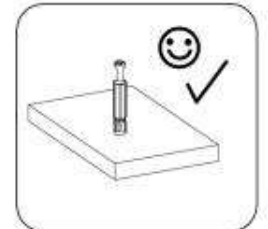
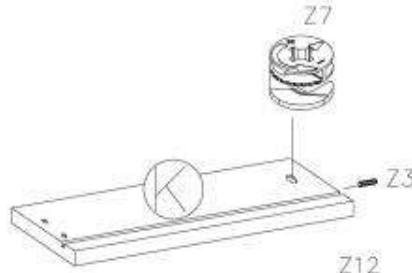
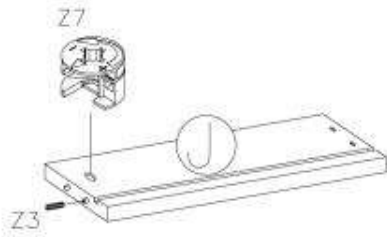
T  2x 4x40	Z13  2x 4x16	S  4x 4x16	U  2x 4x40
			Z10  8x 4x40



11

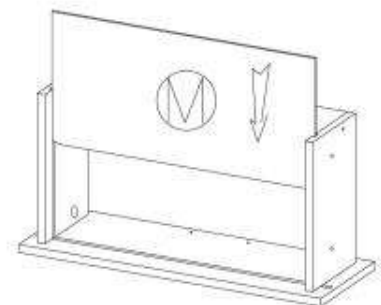
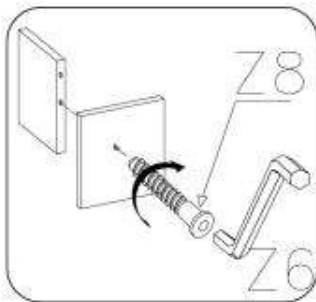
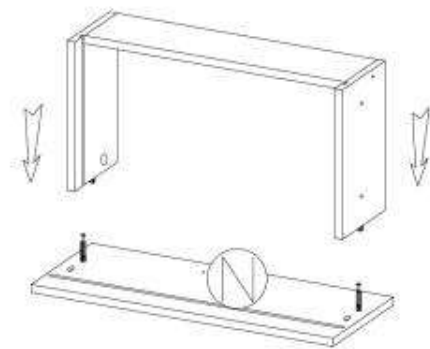
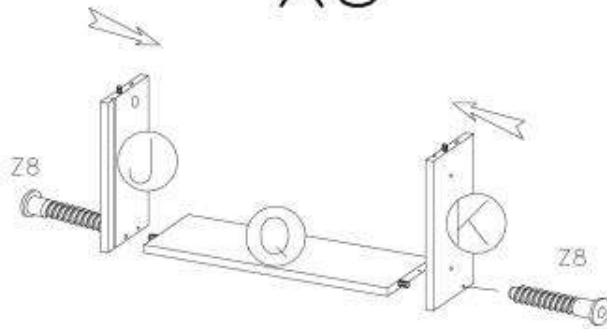
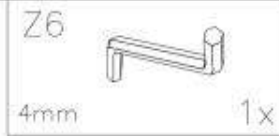


X3



12

X3





# 13

W  
3.5x13  
6x



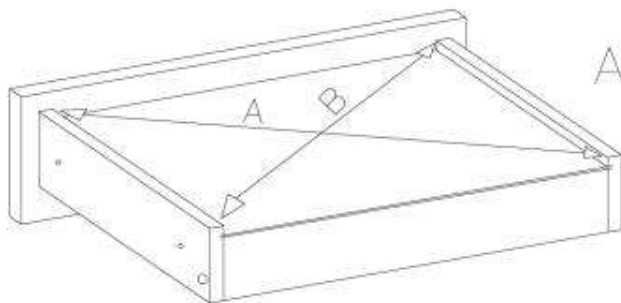
Z1  
105mm  
3x



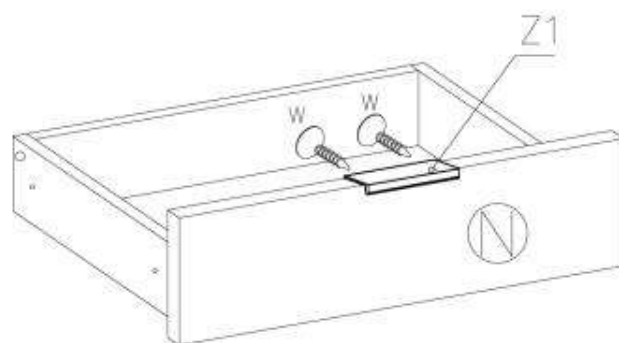
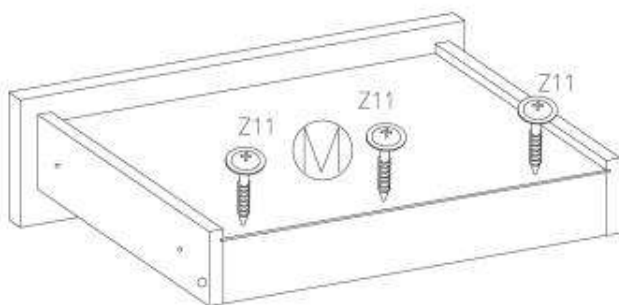
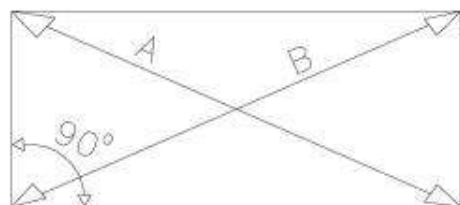
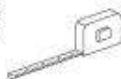
Z11  
3x16  
9x



## X3



A=B



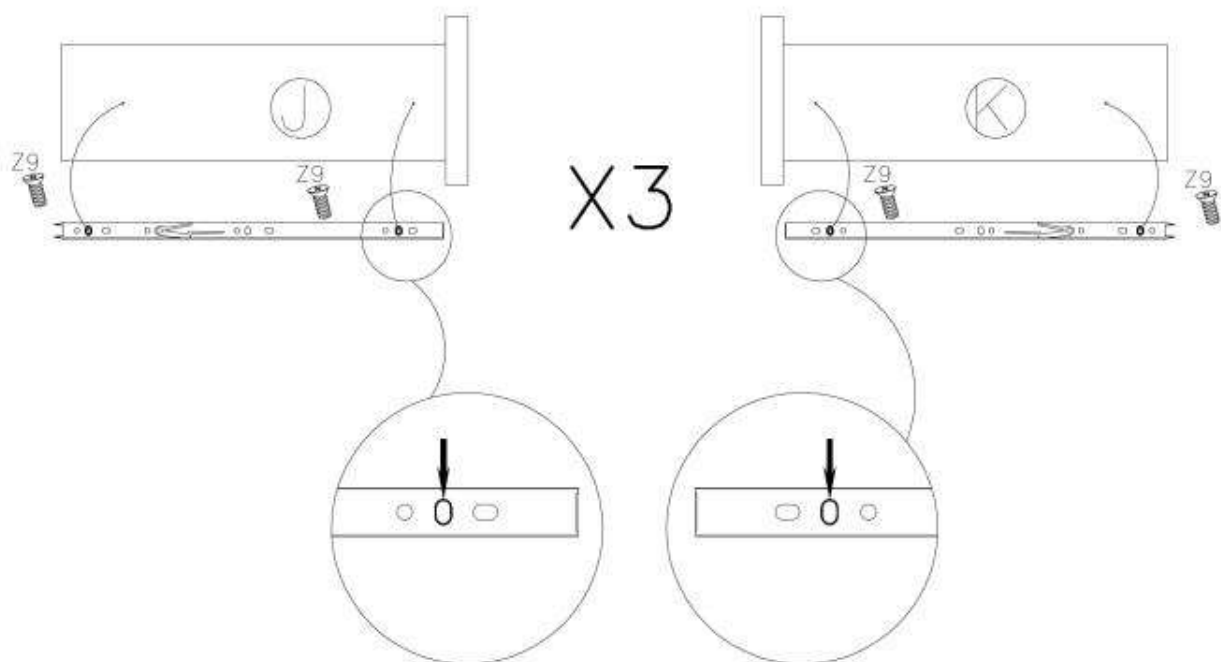
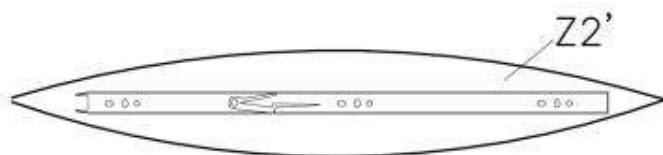
14

Z9

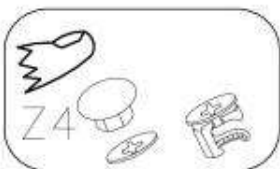


5x13

12x



15

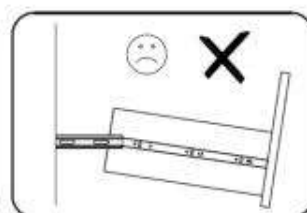
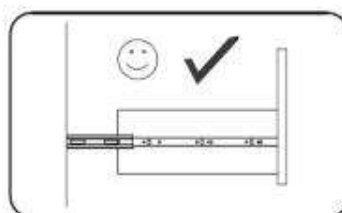
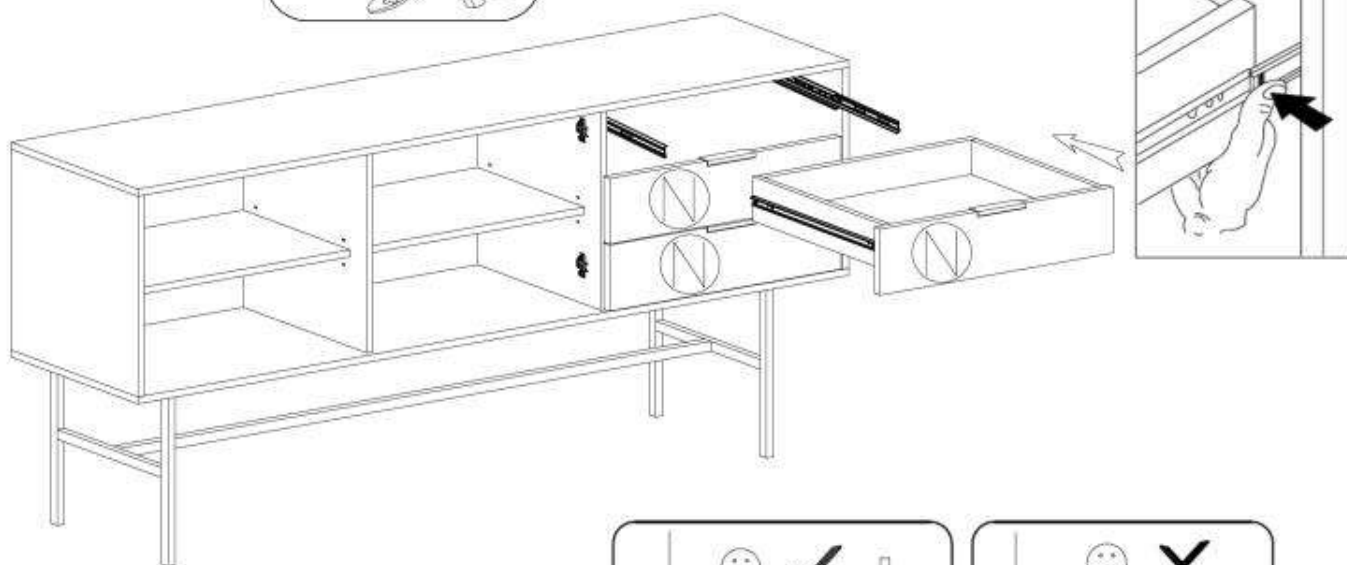


Z4

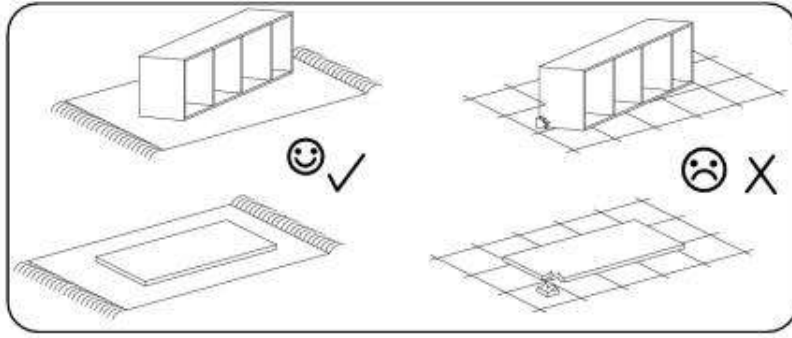


ø18

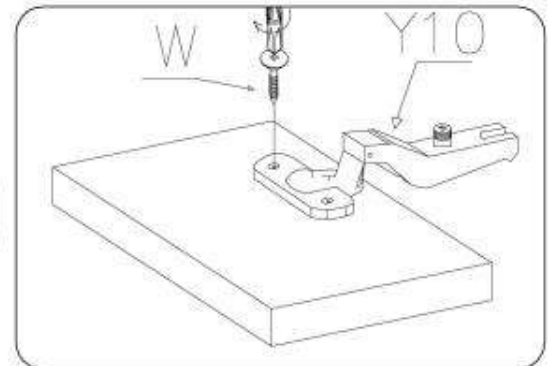
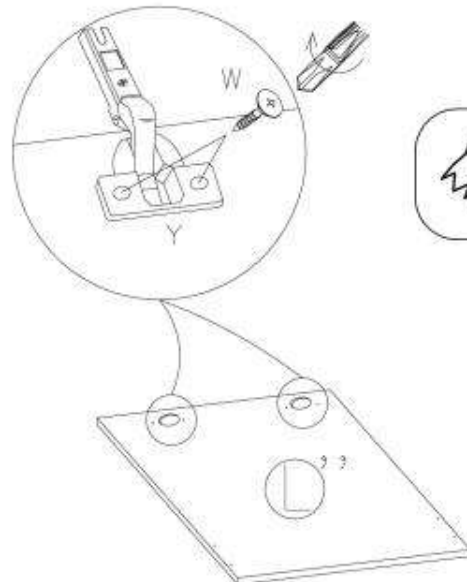
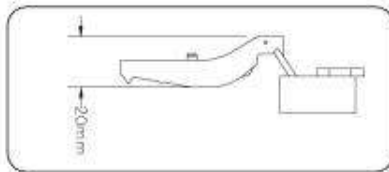
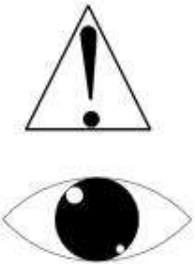
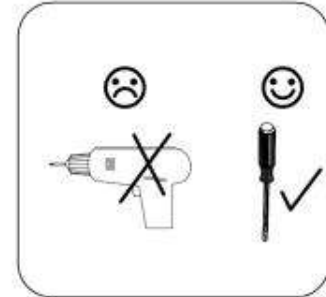
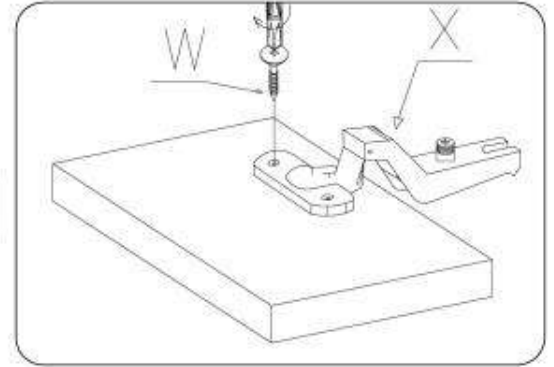
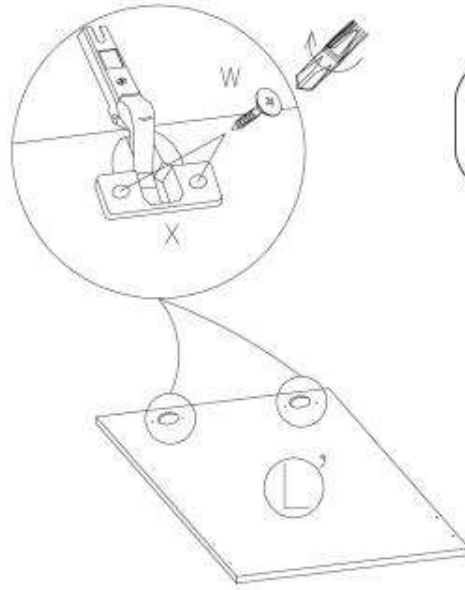
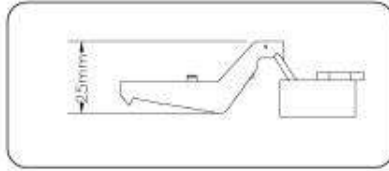
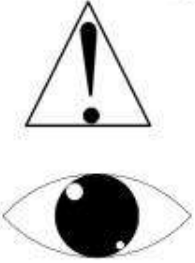
14x



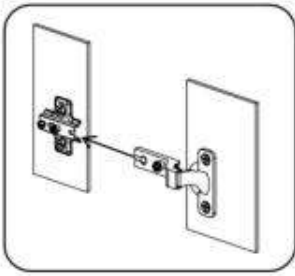
16



W		8x
3.5x13		
X		2x
KR-15		
Y		2x
KR-8		



17



W  
3.5x13



4x

Z1



105mm

2x

