



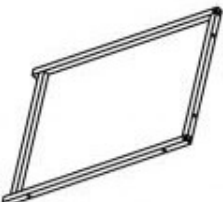









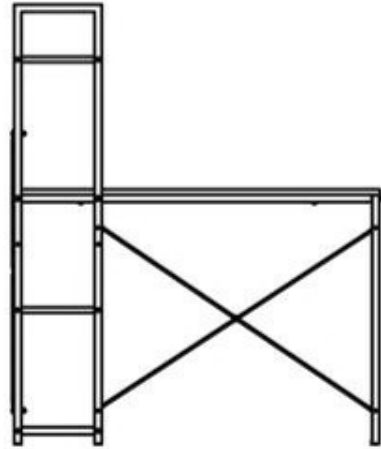



NARVIK B-1

HALMAR Sp. z o.o.

ul. Centralnego Okręgu Przemysłowego 2, 37-450 Stalowa Wola, POLSKA / POLAND
tel. +48 15 843 28 10, fax: +48 15 842 19 57, e-mail: office@halmar.com.pl

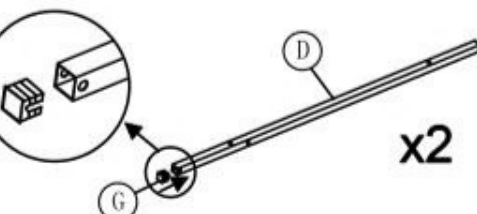
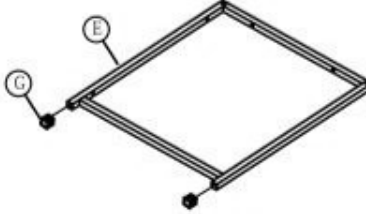
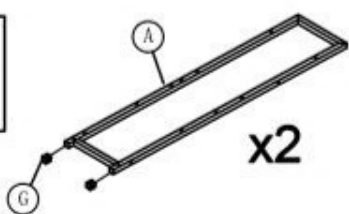
<p>A</p>  <p>2pcs</p>	<p>B</p>  <p>3pcs</p>	<p>C</p>  <p>1pc</p>
<p>D</p>  <p>2pcs</p>	<p>E</p>  <p>1pc</p>	<p>F</p>  <p>2pcs</p>
<p>G</p>  <p>8pcs</p>	<p>H</p>  <p>6. 3x40 12pcs</p>	<p>I</p>  <p>M6x45 4pcs</p>
<p>J</p>  <p>M6x30 8pcs</p>	<p>K</p>  <p>M6x27 8pcs</p>	<p>L</p>  <p>M6 12pcs</p>
<p>M</p> 	<p>N</p> 	



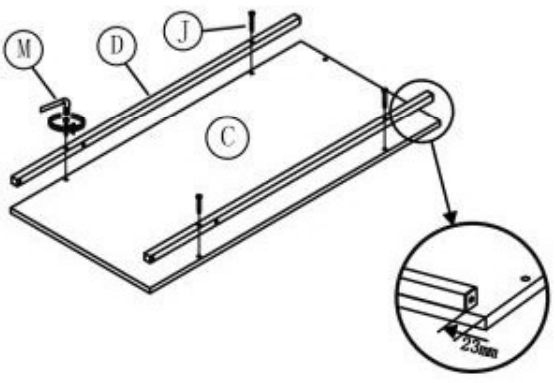
 max. 30 kg



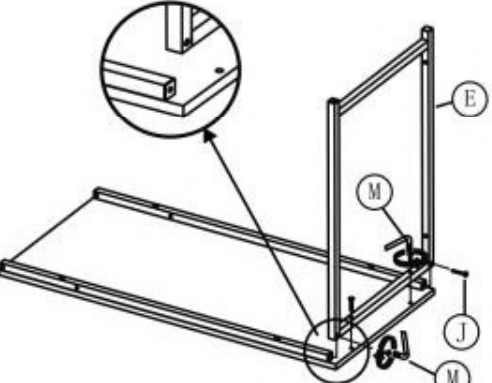
1
Ax2
Ex1
Dx2
Gx8



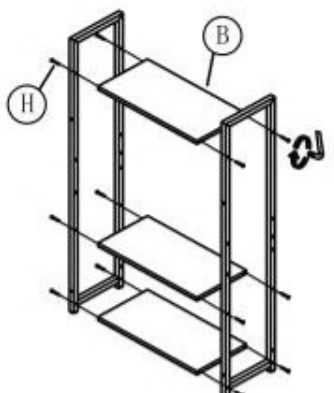
2
Cx1
Jx4



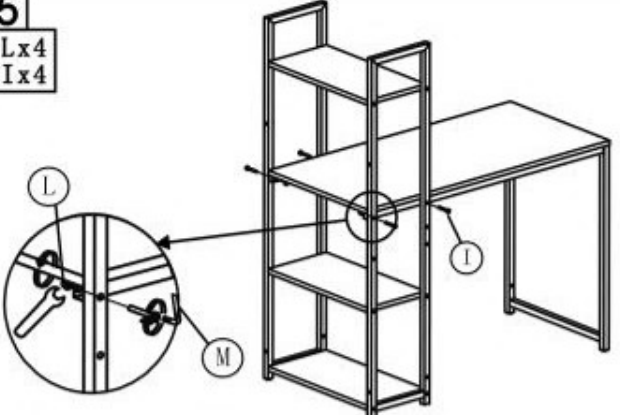
3
Jx4



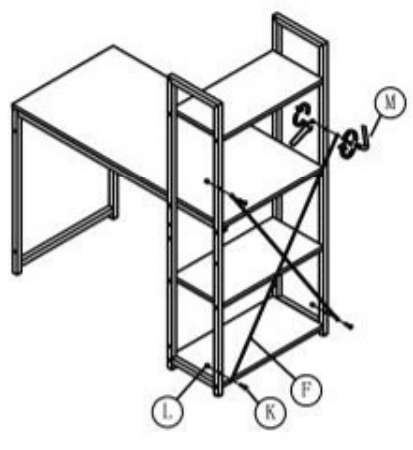
4
Bx3
Hx12



5
Lx4
Ix4



6
Fx1
Kx4
Lx4



7
Fx1
Kx4
Lx4

