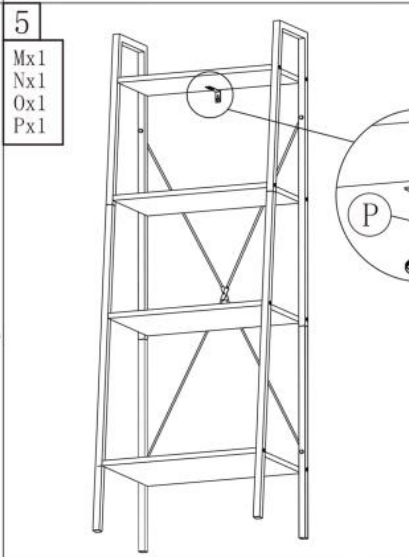
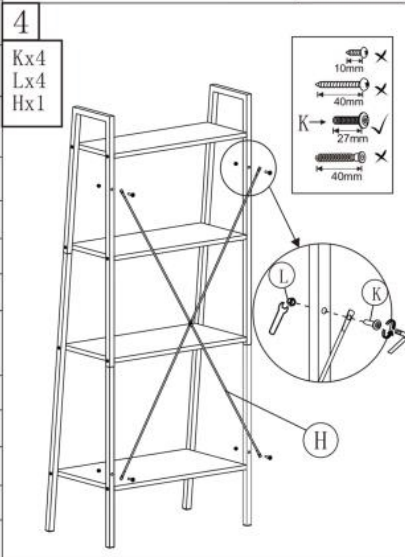
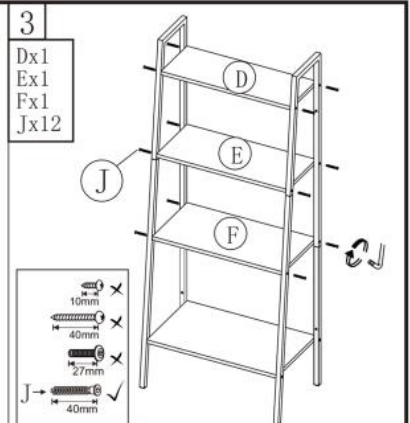
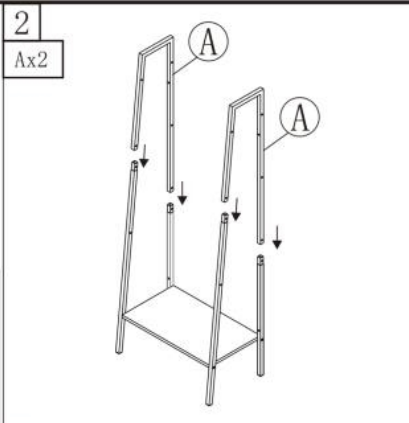
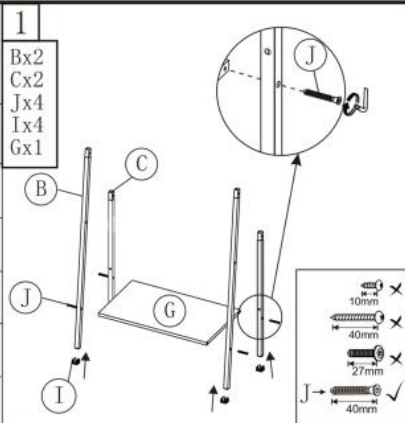


NARVIK REG-2

NO.	Qty	Sketch
A	2	
B	2	
C	2	
D	1	
E	1	
F	1	
G	1	
H	1	
I	4	
J	16	
K	4	
L	4	
M	1	
N	1	
O	1	
P	1	
Q	1	
R	1	



HALMAR Sp. z o.o.

ul. Centralnego Okręgu Przemysłowego 2, 37-450 Stalowa Wola, POLSKA / POLAND
tel. +48 15 843 28 10, fax: +48 15 842 19 57, e-mail: office@halmar.com.pl

v.2

Nowość