

KOLEJNOŚĆ MONTAŻU:

Uwaga: podczas montażu elementy należy montować w pozycji pionowej. *Nie stosowanie się do zaleceń producenta może spowodować zarysowanie powierzchni mebla.*

1. W otwory o średnicy 8 mm znajdujące się w krawędziach elementów wbić kołki **f1**. (Otwory na trzpień **r16** pozostawić wolne).

Uwaga: W przypadku stwierdzenia, że któryś z kołków wystaje z otworu na długość większą niż 10 mm, należy go dobić, wymienić lub skrócić, gdyż może on spowodować, przy składaniu, uszkodzenie boku. **Przypadki takie nie podlegają reklamacji!**

2. W odpowiednie otwory w elemencie **4** wkręcić trzpień **r16**.

3. Do ściany bocznej **1** zamocować mimośrodowo **r1**, wkręcić trzpień **r16** przykręcić elementy dystansowe **w56** wkrętami **e34** oraz przykręcić prowadnicę **w37^{CL}** wkrętami **p25**.

4. Do ściany bocznej **2** zamocować mimośrodowo **r1**, wkręcić trzpień **r16** przykręcić elementy dystansowe **w56** wkrętami **e34** oraz przykręcić prowadnicę **w37^{CR}** wkrętami **p25**.

5. Do półki **5** zamocować mimośrodowo **r1**.

6. Do wieńca dolnego **3** wkręcić trzpień **r16** oraz zamocować nóżki **k25** używając kołków **f27** i kleju **y1**.

7. Złożyć segment zgodnie z rysunkiem i połączyć złączami mimośrodowymi **r1** używając do tego celu kluczyka **z1**.

8. Złożony i ustawiony korpus segmentu ustawić tak, aby jego przekątne były równe i przybić ścianę tylną **6** na obwodzie gwoździkami **l1**.

9. Złożyć szuflady w następującej kolejności:

a) do czoła szuflady **11** wkręcić trzpień **r16**.

b) do ścianek bocznych **7,8** zamocować mimośrodowo **r1**.

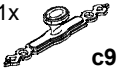
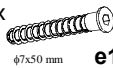
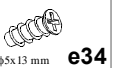
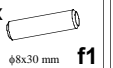
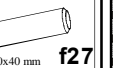













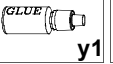
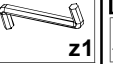

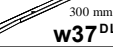
c) połączyć ścianki boczne **7,8** ze ścianką tylną **9** za pomocą konfirmatów **e1** oraz kołków **f1** i kleju **y1**. Wsunąć dno szuflady **9**.

d) połączyć czoło szuflady **11** ze ściankami **7,8** złączami mimośrodowymi **r1**.

e) do ścianki bocznej **7** przykręcić prowadnicę **w37^{DL}** a do ścianki **8** prowadnicę **w37^{DR}**, wkrętami **p1**.

f) przykręcić uchwyty **c95** używając wkrętów **j11**.

ZESTAWIENIE AKCESORIÓW:

1x  c95	2x  e1 φ7x50 mm	8x  e34 φ5x13 mm	14x  f1 φ8x30 mm	4x  f27 φ10x40 mm
1x  j11 M4x28 mm	4x  k25 110x60mm	25x  l1	6x  p1 φ3,5x13 mm	6x  p25 φ3,5x16 mm
16x  r1 φ15x12mm #16	16x  r16	4x  s2 ø16	4x  s42	1x  w37^{CL} 300 mm
1x  w37^{CR} 300 mm	1x  w37^{DL} 300 mm	1x  w37^{DR} 300 mm	1x  y1 GLUE	1x  z1
<p>1x  p38 φ1,5x16 mm</p> <p>1x  n26</p>				

Szanowny Kliencie, w przypadku zgłaszania reklamacji, prosimy posługiwać się numerem kodu podanym w instrukcji montażu. Wszelkie uwagi i reklamacje należy zgłaszać do punktu zakupu mebla. Nie należy montować elementów, jeżeli zostaną zauważone wady lub uszkodzenia tych elementów. Powierzchnię mebli należy czyścić wilgotną szmatką lub papierowym ręcznikiem. **Nie używać chemicznych środków czystości!**

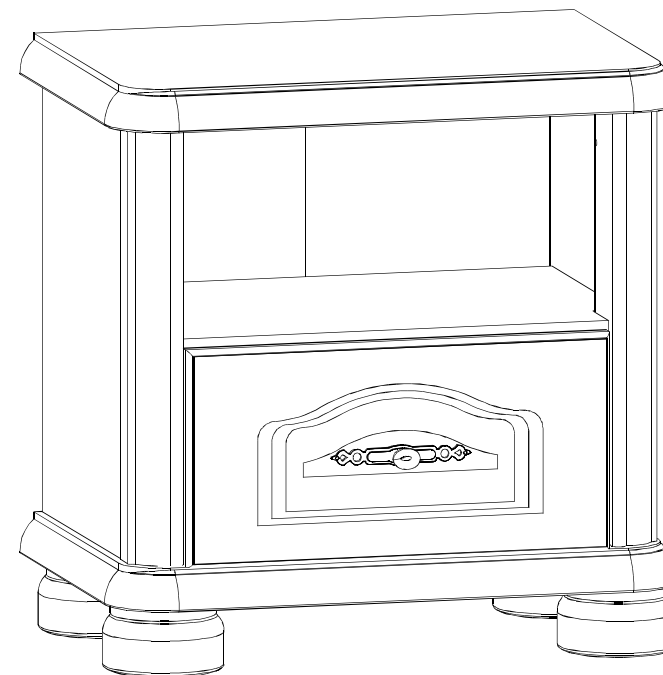
“NATALIA II”

SEGMENT “KOMODA 55 1s”

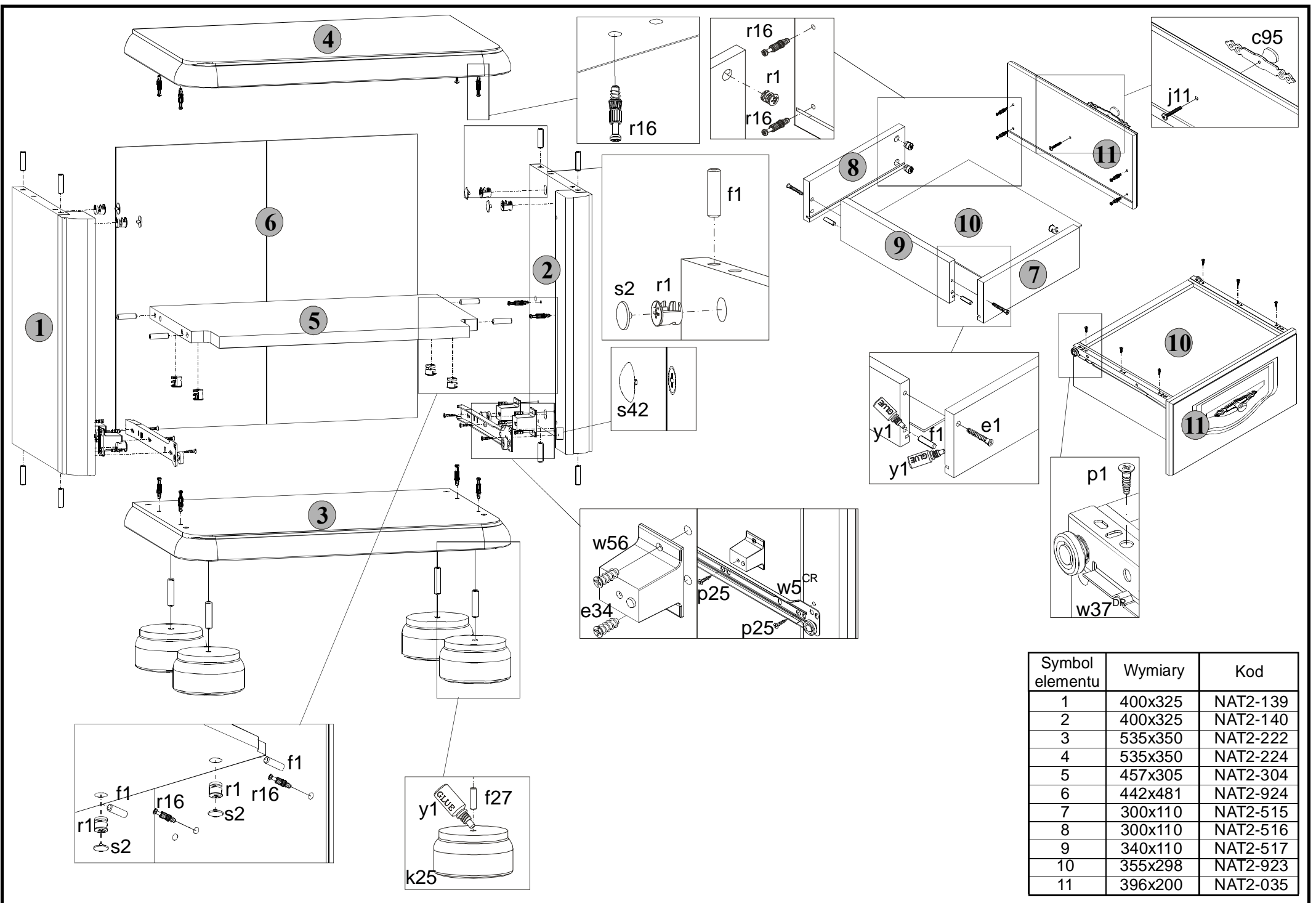
Instrukcja montażu

Wymiary gabarytowe :

szerokość 53,5 cm , głębokość 35,5 cm , wysokość 54 cm



Producent:
A&T s.j.
Nowy Dwór 11
23-145 Wysokie



Symbol elementu	Wymiary	Kod
1	400x325	NAT2-139
2	400x325	NAT2-140
3	535x350	NAT2-222
4	535x350	NAT2-224
5	457x305	NAT2-304
6	442x481	NAT2-924
7	300x110	NAT2-515
8	300x110	NAT2-516
9	340x110	NAT2-517
10	355x298	NAT2-923
11	396x200	NAT2-035

KOLEJNOŚĆ MONTAŻU:

Uwaga: podczas montażu elementy należy montować w pozycji pionowej. *Nie stosowanie się do zaleceń producenta może spowodować zarysowanie powierzchni mebla.*

1. W otwory o średnicy 8 mm znajdujące się w kręwdziach elementów wbić kołki **f1**. (Otwory na trzpień **r16** pozostawić wolne).

Uwaga: W przypadku stwierdzenia, że któryś z kołków wystaje z otworu na długość większą niż 10 mm, należy go dobić, wymienić lub skrócić, gdyż może on spowodować, przy składaniu, uszkodzenie boku.

Przypadki takie nie podlegają reklamacji!

2. W odpowiednie otwory w elementach **4,5** wkręcić trzpień **r16**.

3. Do ściany bocznej **1** zamocować mimośrodę **r1**, wbić podpórki półek **d7**, przykręcić prowadniki zawiasów **b1**, przykręcić elementy dystansowe **w56** wkrętami **e34** oraz przykręcić prowadnicę **w5^{CL}** wkrętami **p25**.

4. Do ściany bocznej **2** zamocować mimośrodę **r1**, wbić podpórki półek **d7**, przykręcić prowadniki zawiasów **b1**, przykręcić elementy dystansowe **w56** wkrętami **e34** oraz przykręcić prowadnicę **w5^{CR}** wkrętami **p25**.

5. Do elementu **3** zamocować mimośrodę **r1**, przykręcić (wg rys.) prowadnicę **w5^{CL}** wkrętami **p25** oraz prowadnicę **w5^{DL}** wkrętami **e34**.

6. Do wieńca dolnego **4** zamocować nożki **k25** używając kołków **f27** i kleju **y1**.

7. Złożyć segment zgodnie z rysunkiem i połączyć złączami mimośrodowymi **r1** używając do tego celu kluczyka **z1**.

8. Złożony i ustawiony korpus segmentu ustawić tak, aby jego przekątne były równe i przybić ścianę tylną **7** na obwodzie gwoździkami **l1**.

9. Złożyć szuflady w następującej kolejności:

a) do czola szuflad **12,13** wkręcić trzpień **r16**.

b) do ścianek bocznych **8,9** zamocować mimośrodę **r1**.

c) połączyć ścianki boczne **8,9** ze ścianką tylną **10** za pomocą kołków **f1** i kleju **y1** oraz wkrętów typu konfirmat **e1**. Wsunąć dno szuflady **11**.

d) połączyć czola szuflad **12, 13** ze ściankami **8,9** złączami mimośrodowymi **r1**.

e) do ścianki bocznej **8** przykręcić prowadnicę **w5^{DL}** a do ścianki **14** prowadnicę **w5^{DR}**, wkrętami **p1**.






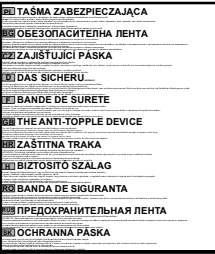

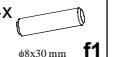
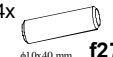






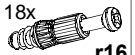
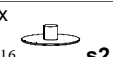



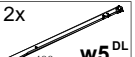


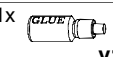
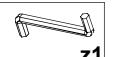


f) przykręcić uchwyty **c95** używając wkrętów **j11**.

10. Włożyć półkę wkładaną **6**.

11. Ułożyć fronty na równej powierzchni i zamocować puszkę zawiasów **a1**.

12. Zamontować drzwi, przykręcić uchwyty **c95** używając wkrętów **j11**, wyziomować segment a następnie wyregulować drzwi.

ZESTAWIENIE AKCESORIÓW:

4x  a1	4x  b1	6x  c95	4x  d7	4x  e1 φ7x50 mm	
11x  e34 φ5x13 mm	14x  f1 φ8x30 mm	4x  f27 φ10x40 mm	6x  j11 M4x28 mm	4x  k25 110x60mm	
40x  l1	12x  p1 φ3,5x13 mm	9x  p25 φ3,5x16 mm	18x  r1 φ15x12mm #16	18x  r16	
4x  s2 φ16	6x  s42	2x  w5^{CL} 400 mm	2x  w5^{CR} 400 mm	2x  w5^{DL} 400 mm	
2x  w5^{DR} 400 mm	4x  w56 h=28 mm	1x  y1 GLUE	1x  z1	1x  p38 φ3,5x16 mm	
				1x  n26	

Szanowny Kliencie, w przypadku zgłaszania reklamacji, prosimy posługiwać się numerem kodu podanym w instrukcji montażu. Wszelkie uwagi i reklamacje należy zgłaszać do punktu zakupu mebla. Nie należy montować elementów, jeżeli zostaną zauważone wady lub uszkodzenia tych elementów. Powierznię mebli należy czyścić wilgotną szmatką lub papierowym ręcznikiem. **Nie używać chemicznych środków czystości!**

“NATALIA II”

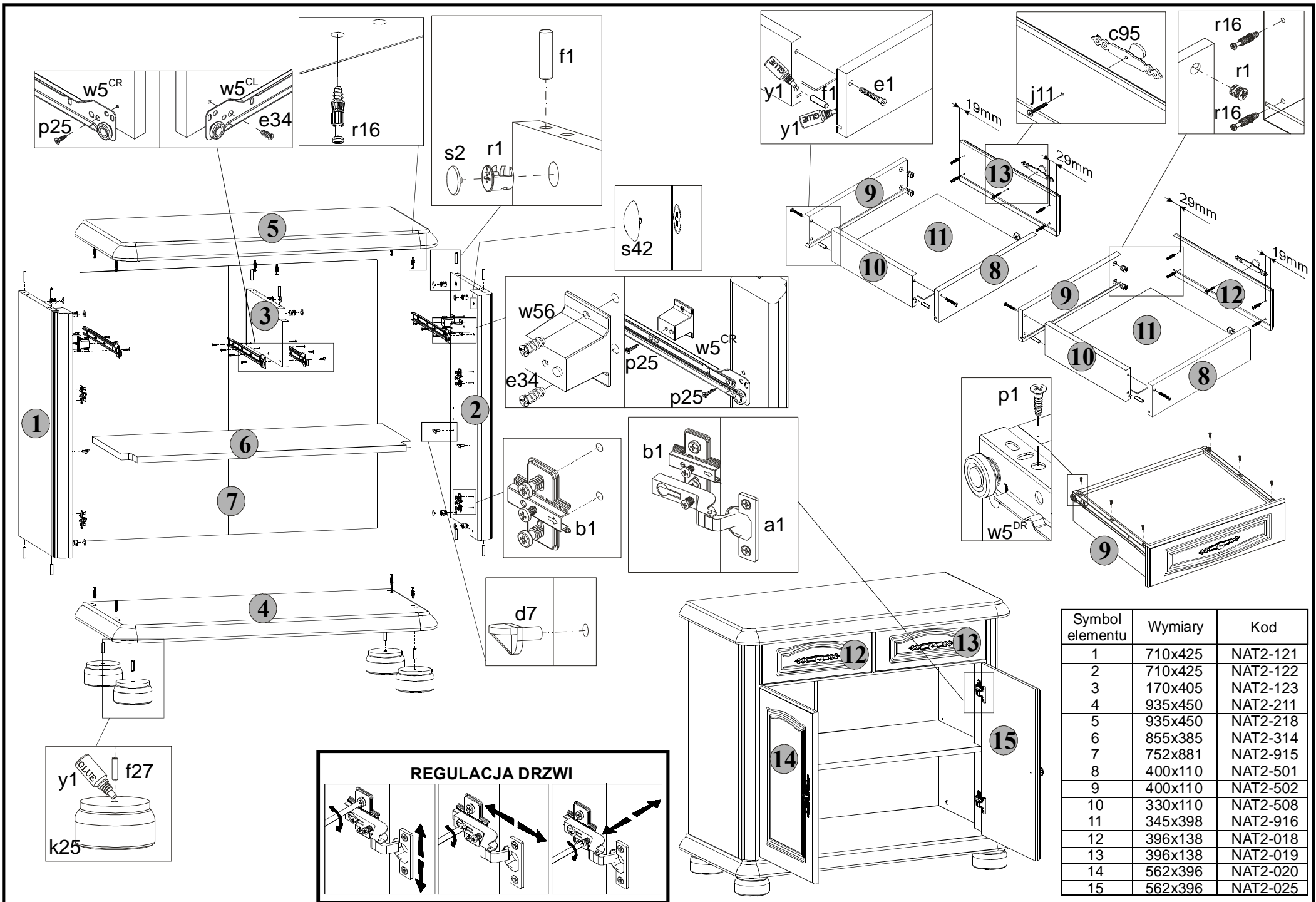
SEGMENT “komoda 100”

Instrukcja montażu

Wymiary gabarytowe :
szerokość 93.5 cm , głębokość 45,5 cm , wysokość 85 cm



Producent:
A&T s.j.
Nowy Dwór 11
23-145 Wysokie



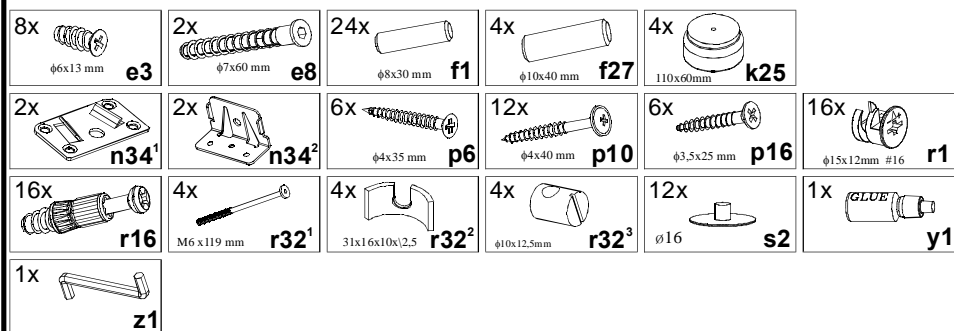
Symbol elementu	Wymiary	Kod
1	710x425	NAT2-121
2	710x425	NAT2-122
3	170x405	NAT2-123
4	935x450	NAT2-211
5	935x450	NAT2-218
6	855x385	NAT2-314
7	752x881	NAT2-915
8	400x110	NAT2-501
9	400x110	NAT2-502
10	330x110	NAT2-508
11	345x398	NAT2-916
12	396x138	NAT2-018
13	396x138	NAT2-019
14	562x396	NAT2-020
15	562x396	NAT2-025

KOLEJNOŚĆ MONTAŻU:

Uwaga: podczas montażu elementy należy montować w pozycji pionowej. *Nie stosowanie się do zaleceń producenta może spowodować zarysowanie powierzchni mebla.*

1. W otwory o średnicy 8 mm znajdujące się w krawędziach elementów wbić kołki **f1**. (Otwory na trzpień **r16** pozostawić wolne). **Uwaga:** W przypadku stwierdzenia, że któryś z kołków wystaje z otworu na długość większą niż 10 mm, należy go dobić, wymienić lub skrócić, gdyż przy składaniu może on spowodować uszkodzenie elementu. **Takie przypadki nie podlegają reklamacji!**
2. W odpowiednie otwory w elementach **1,2,3** wkręcić trzpień **r16**.
3. Do szczytów, przedniego **6** i tylnego **5**, zamocować momośrodry **r1** oraz przykręcić elementy **n34¹** używając wkrętów **e3**.
4. Do listew **1** zamocować nogi **k25** używając kołków **f27** i kleju **y1**.
5. Za pomocą złącz mimośrodowych połączyć listwy **1,2,3** za szczytami **5,6** zgodnie z rys.
6. Połączyć ze sobą boki **4** i szczyty **5,6** za pomocą śruby **r32¹**, podkładki **r32²** oraz elementu **r32³**.
7. Do wspornika **7** przykręcić elementy **n34²** używając wkrętów **p16**. Następnie przykręcić nogi drewniane **8** używając konfirmatów **e8** i kluczyka **z1**.
8. Przykręcić listwy drewniane **9** używając wkrętów **p10**.
9. Włożyć wspornik **7** i rozłożyć wkład drewniany **10**.
10. Przykręcić wkład drewniany **10** do listew bocznych **9** używając wkrętów **p6**.

ZESTAWIENIE AKCESORIÓW:



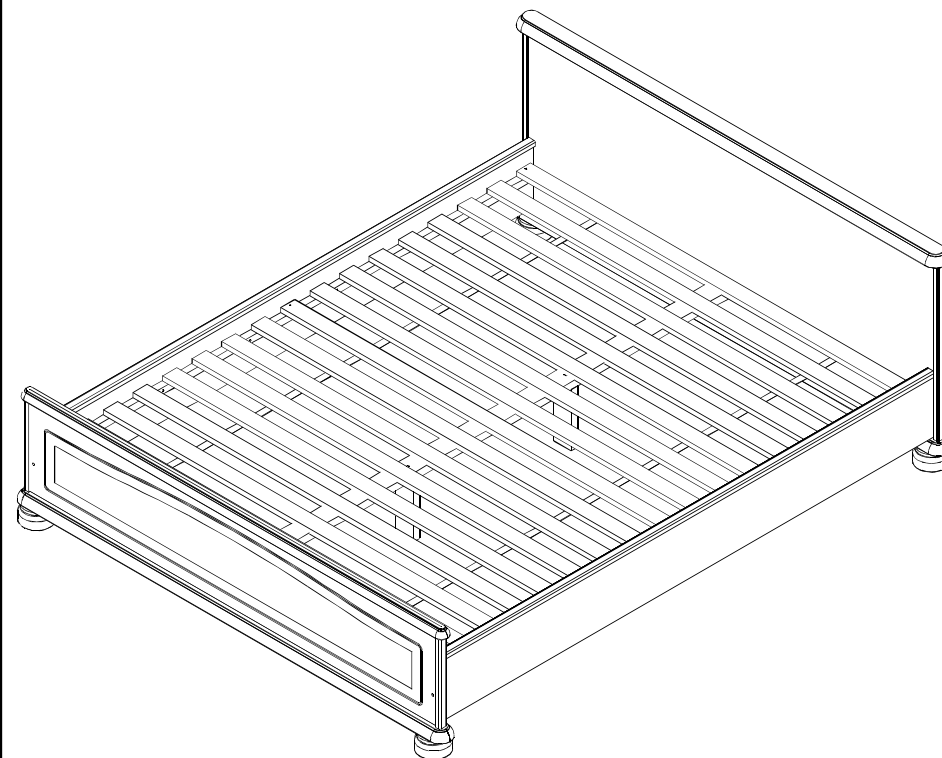
Szanowny Kliencie, w przypadku zgłaszania reklamacji, prosimy posługiwać się numerem kodu podanym w instrukcji montażu. Wszelkie uwagi i reklamacje należy zgłaszać do punktu zakupu mebla. Nie należy montować elementów, jeżeli zostaną zauważone wady lub uszkodzenia tych elementów. Powierznię mebli należy czyścić wilgotną szmatką lub papierowym ręcznikiem. **Nie używać chemicznych środków czystości!**

“NATALIA II”

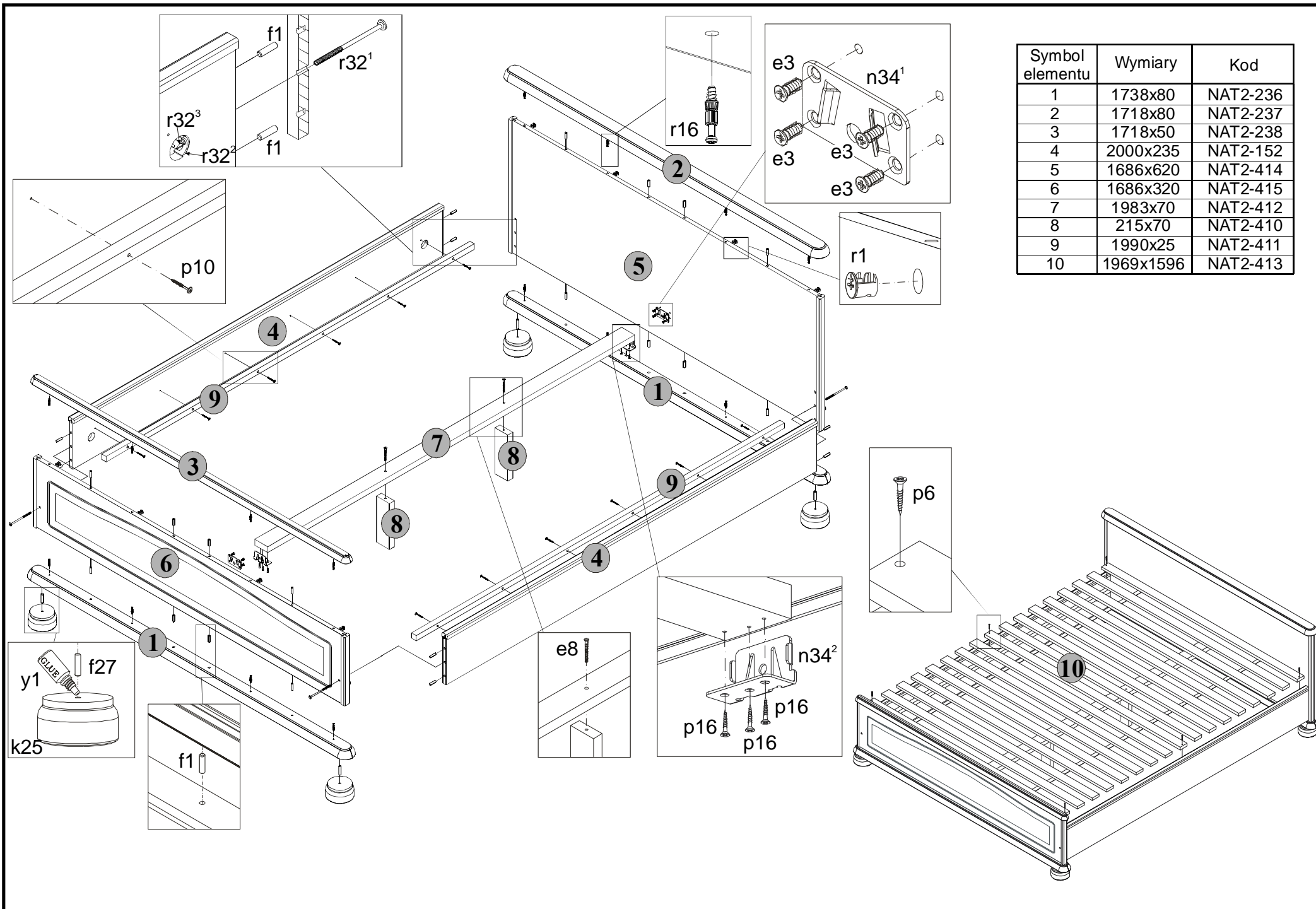
SEGMENT “Łoże 160”

Instrukcja montażu

Wymiary gabarytowe :
szerokość 174 cm , długość 213 cm , wysokość 76 cm



Producent:
A&T s.j.
Nowy Dwór 11
23-145 Wysokie



Symbol elementu	Wymiary	Kod
1	1738x80	NAT2-236
2	1718x80	NAT2-237
3	1718x50	NAT2-238
4	2000x235	NAT2-152
5	1686x620	NAT2-414
6	1686x320	NAT2-415
7	1983x70	NAT2-412
8	215x70	NAT2-410
9	1990x25	NAT2-411
10	1969x1596	NAT2-413

KOLEJNOŚĆ MONTAŻU:

Uwaga: podczas montażu elementy należy montować w pozycji pionowej. *Nie stosowanie się do zaleceń producenta może spowodować zarysowanie powierzchni mebla.*

1. W otwory o średnicy 8 mm znajdujące się w krawędziach elementów wbić kołki **f1**. (Otwory na trzpień **r16** pozostawić wolne).

Uwaga: W przypadku stwierdzenia, że któryś z kołków wystaje z otworu na długość większą niż 10 mm, należy go dobić, wymienić lub skrócić, gdyż może on spowodować, przy składaniu, uszkodzenie boku.

Przypadki takie nie podlegają reklamacji!

2. W odpowiednie otwory w elemencie **6** wkręcić trzpień **r16** i ograniczniki **d4**.

3. Do ścian bocznych **1,2** zamocować mimośrodowo **r1**, wkręcić trzpień **r16**, wbić podpórki półek **d7** oraz przykręcić prowadniki zawiasów **b1**.

4. Do ścian działowych **3,4** zamocować mimośrodowo **r1**, wkręcić trzpień **r16**, wbić podpórki półek **d7**, zamocować podpórkę **n1** za pomocą wkrętu **p1**, przykręcić prowadniki zawiasów **b1** oraz przykręcić prowadnicę **w26^{CL}** (ściana **3**) i **w26^{CR}** (ściana **4**) wkrętami **e34**.

5. Do półek stałych **7,8,9** zamocować mimośrodowo **r1**.

6. Do wieńca dolnego **3** wkręcić trzpień **r16**, zamocować nóżki **k25** używając kołków **f27** i kleju **y1**.

7. Złożyć segment zgodnie z rysunkiem i połączyć złączami mimośrodowymi **r1** używając do tego celu kluczyka **z1**.

8. Złożony i ustawiony korpus segmentu ustawić tak, aby jego przekątne były równe i przybić ściany tylne **11, 12** na obwodzie gwoździkami **l1**.

9. Złożyć szufladę w następującej kolejności:

a) do czoła szuflady **18** wkręcić trzpień **r16**.

b) do ścianek bocznych **14,15** zamocować mimośrodowo **r1**.

c) połączyć ścianki boczne **14,15** ze ścianką tylną **16** za pomocą konfirmatów **e1** oraz kołków **f1** i kleju **y1**. Wsunąć dno szuflady **17**.

d) połączyć czoło szuflady **18** ze ściankami **14,15** złączami mimośrodowymi **r1**.

e) do ścianki bocznej **14** przykręcić prowadnicę **w26^{DL}** a do ścianki bocznej **15** prowadnicę **w26^{DR}**, wkrętami **p1**.

f) do dna szuflady **17** przykręcić wspornik **t17** wkrętami **p1**.






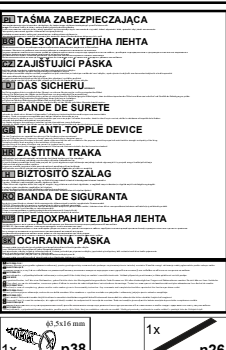










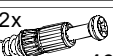







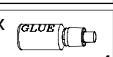
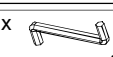
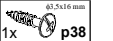

g) przykręcić uchwyty **c95** używając wkrętów **j11**.

10. Włożyć drążek **13**.

11. Ułożyć fronty na równej powierzchni i delikatnie zamocować puszkę zawiasów **a1**.

12. Zamontować drzwi, przykręcić uchwyty **c95** używając wkrętów **j11**, wypoziomować segment a następnie wyregulować drzwi.

ZESTAWIENIE AKCESORIÓW:

14x  a1	14x  b1	6x  c95	4x  d4 φ6,3x15 mm	4x  e1 φ7x50 mm	
8x  e34 φ5x13 mm	30x  f1 φ8x30 mm	6x  f27 φ10x40 mm	6x  j11 M4x28 mm	6x  k25 110x60mm	
170x  l1	2x  n1	10x  p1 φ3,5x13 mm	24x  d7	32x  r1 φ15x12mm #16	
32x  r16	16x  s2 φ16	16x  s42	1x  t17 483 mm	1x  w26^{CL} 500 mm	
1x  w26^{CR} 500 mm	1x  w26^{DL} 500 mm	1x  w26^{DR} 500 mm	1x  y1	1x  z1	
				1x  p38 φ3,5x16 mm	1x  n26

Szanowny Kliencie, w przypadku zgłaszania reklamacji, prosimy posługiwać się numerem kodu podanym w instrukcji montażu. Wszelkie uwagi i reklamacje należy zgłaszać do punktu zakupu mebla. Nie należy montować elementów, jeżeli zostaną zauważone wady lub uszkodzenia tych elementów. Powierznię mebli należy czyścić wilgotną szmatką lub papierowym ręcznikiem. **Nie używać chemicznych środków czystości!**

“NATALIA II”

SEGMENT “szafa 190”

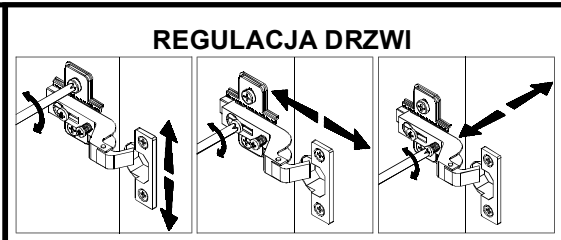
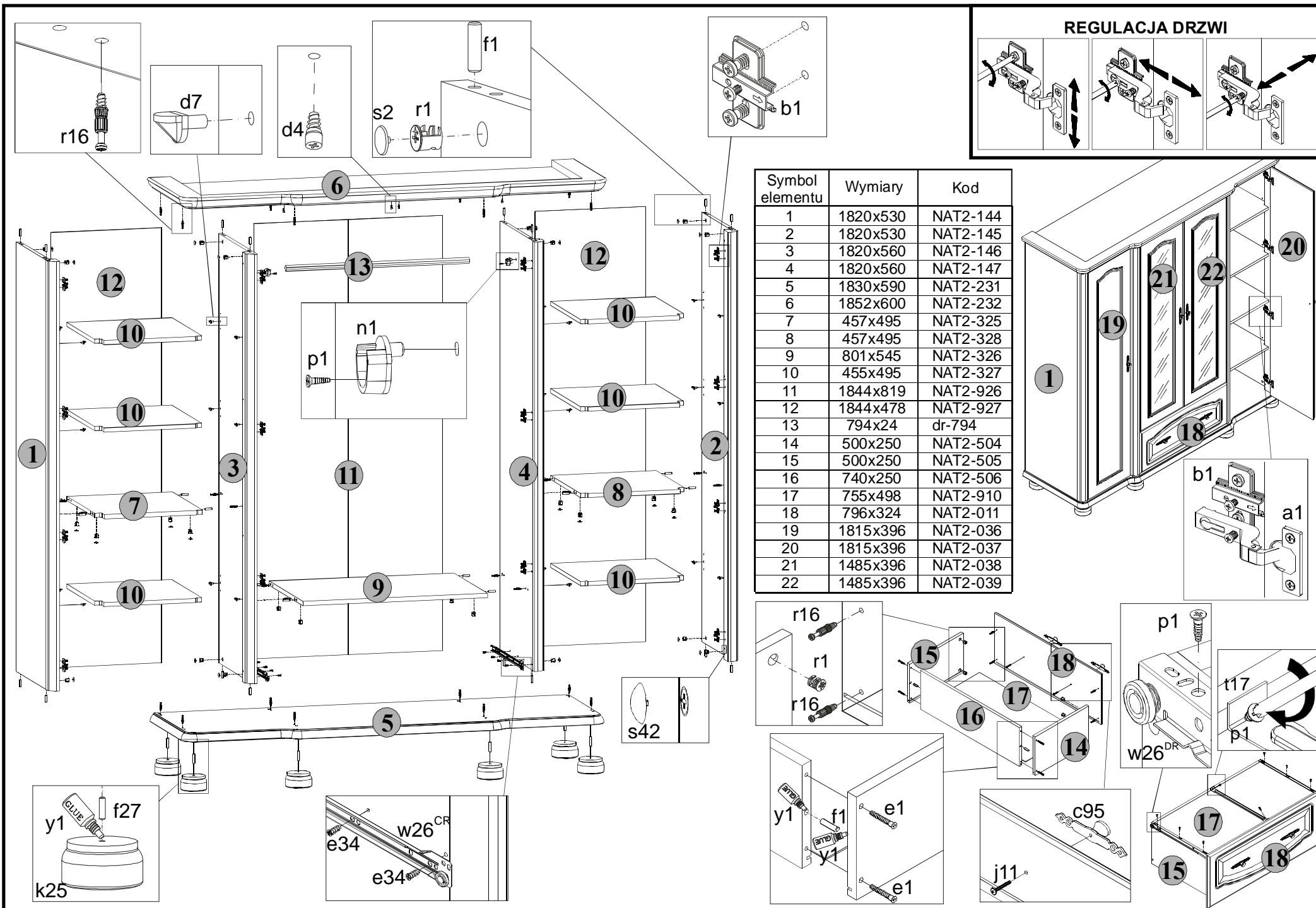
Instrukcja montażu

Wymiary gabarytowe :

szerokość 185,5 cm , głębokość 60,5 cm , wysokość 197 cm



Producent:
A&T s.j.
Nowy Dwór 11
23-145 Wysokie



Symbol elementu	Wymiary	Kod
1	1820x530	NAT2-144
2	1820x530	NAT2-145
3	1820x560	NAT2-146
4	1820x560	NAT2-147
5	1830x590	NAT2-231
6	1852x600	NAT2-232
7	457x495	NAT2-325
8	457x495	NAT2-328
9	801x545	NAT2-326
10	455x495	NAT2-327
11	1844x819	NAT2-926
12	1844x478	NAT2-927
13	794x24	dr-794
14	500x250	NAT2-504
15	500x250	NAT2-505
16	740x250	NAT2-506
17	755x498	NAT2-910
18	796x324	NAT2-011
19	1815x396	NAT2-036
20	1815x396	NAT2-037
21	1485x396	NAT2-038
22	1485x396	NAT2-039

