

# NEPOLA TYP 1

Art.-Nr.

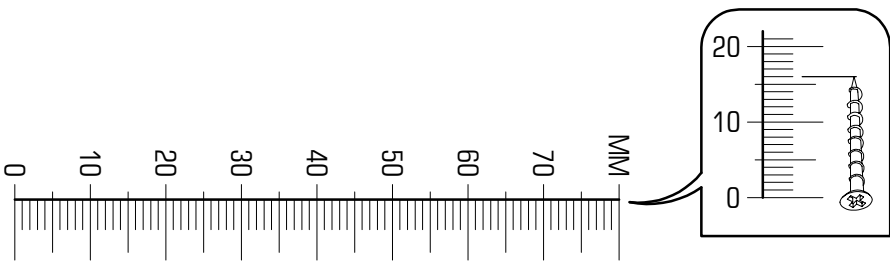
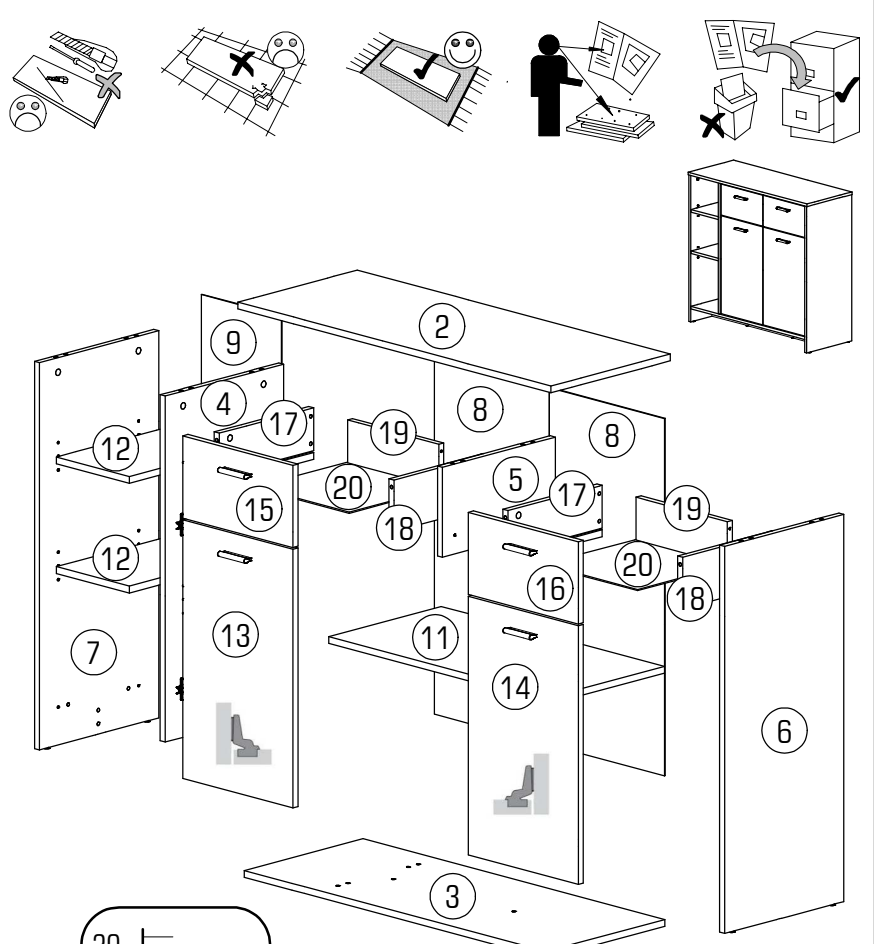
302 306  
302 310

↔	996
↕	920
↗	380
	mm

1/10  
VO

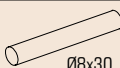

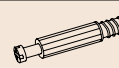


	100 min			PZ1 PZ2	0,5 kg	3m	600 mm	Ø8	4
--	---------	--	--	---------	--------	----	--------	----	---

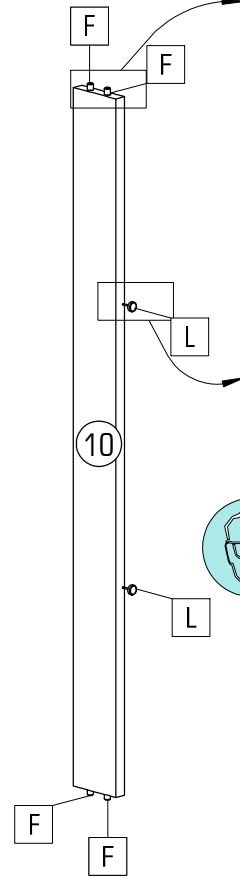
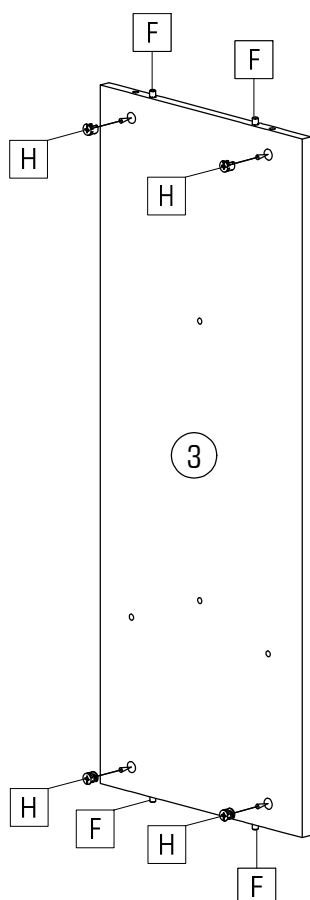
ID, EE	ID	Part	Qty	Unit
18432	②	996*380*16	1x	1/2
18433	③	960*378*16	1x	1/2
18401	④	808*377*16	1x	2/2
18403	⑤	210*359*16	1x	2/2
18404	⑥	904*379*16	1x	2/2
18405	⑦	904*379*16	1x	2/2
18434	⑧	834*366*3	2x	2/2
18408	⑨	834*254*3	1x	2/2
18436	⑩	960*80*16	1x	1/2
18437	⑪	710*358*16	1x	1/2
18412	⑫	232*375*16	2x	1/2 2/2
18413	⑬	604*350*16	1x	2/2
18414	⑭	604*350*16	1x	2/2
18415	⑮	350*192*16	1x	2/2
18416	⑯	350*192*16	1x	2/2
15743	⑰	300*120*16	2x	1/2
15745	⑱	300*120*16	2x	1/2
18418	⑲	290*100*16	2x	2/2
18420	⑳	304*300*3	2x	1/2



22244,01 Ø3,5x16	22300,00 Ø7x50	21102,00 Ø1,6x20	22705,00 Ø6,8x8	27000,00	27000,00 Ø8x30		70013,01 Ø15x13	70021,01
A 6x	B 12x	C 50x	D 8x	E 1x	F 18x	G 2x	H 20x	J 20x
22430,00 Ø4x25	30091,00	32314,02 L=84		33003,00 L=300	33003,00 L=300	22243,00 Ø3,5x15	24008,00 3.0	35101,01
K 8x	L 6x	M 4x	N 16x	P1 2x	P2 2x	Q 20x	R 10x	S 12x
22213,00 Ø4x70	24103,00 Ø8	31103,00	22236,00 Ø2,5x16	36001,01	36001,01			
T 1x	U 1x	V 1x	W 10x	X1 4x	X2 4x			

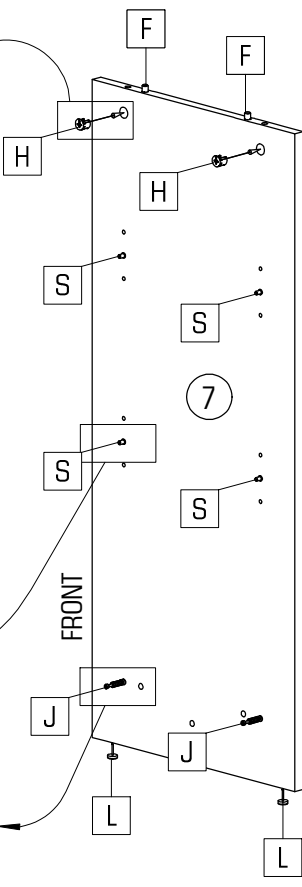
--	--	--	--	--	--	--	--	--	--	--


				
F 10x	H 6x	J 2x	L 4x	S 4x

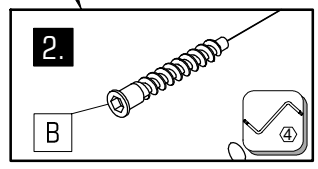
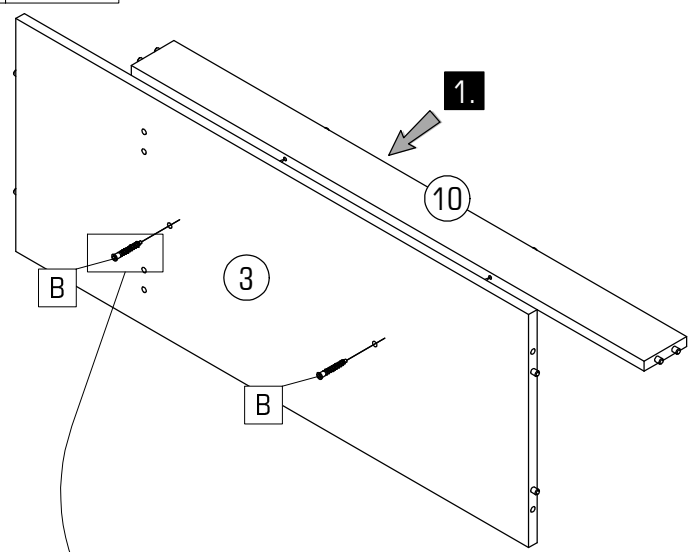


**MAX 10**


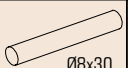

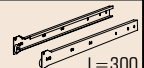
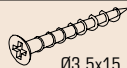


**PZ2**

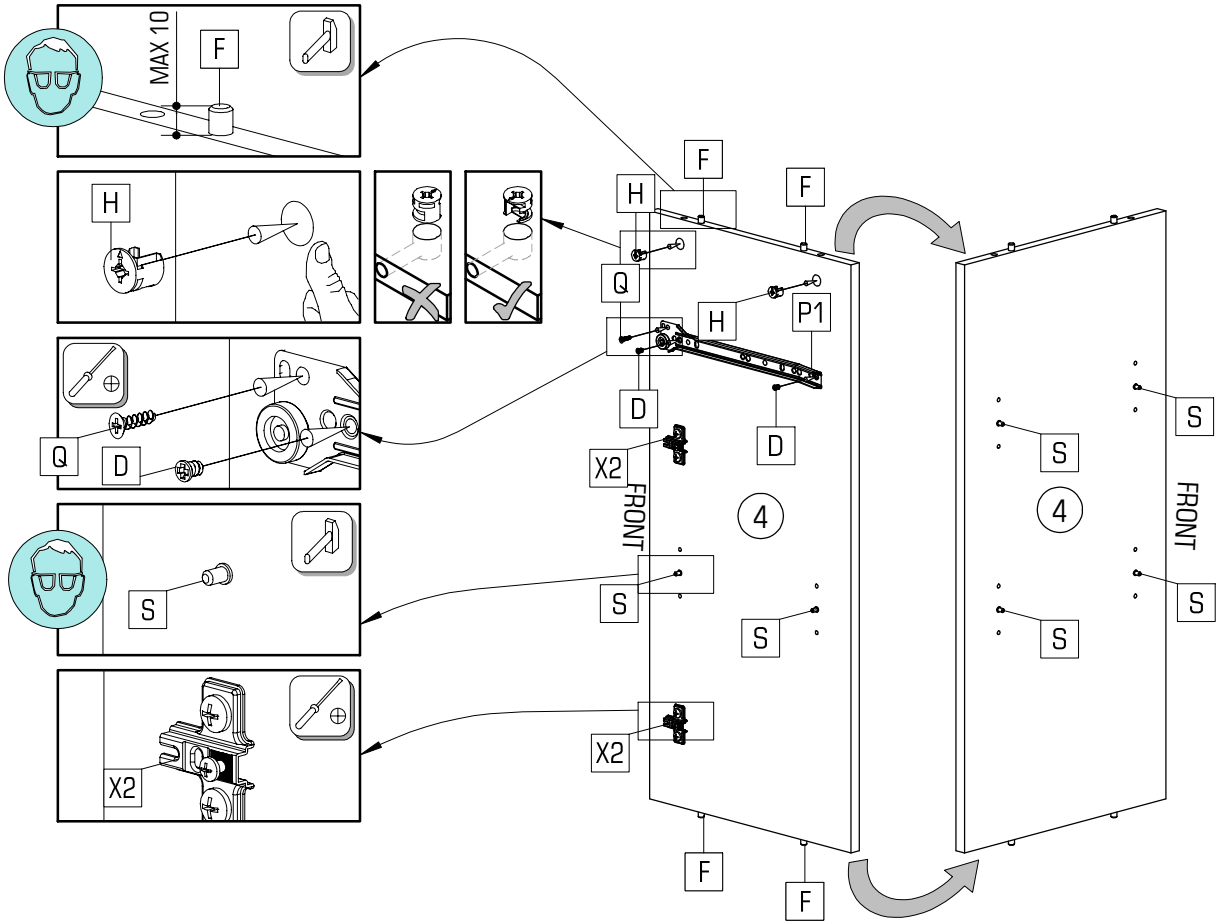




B 2x

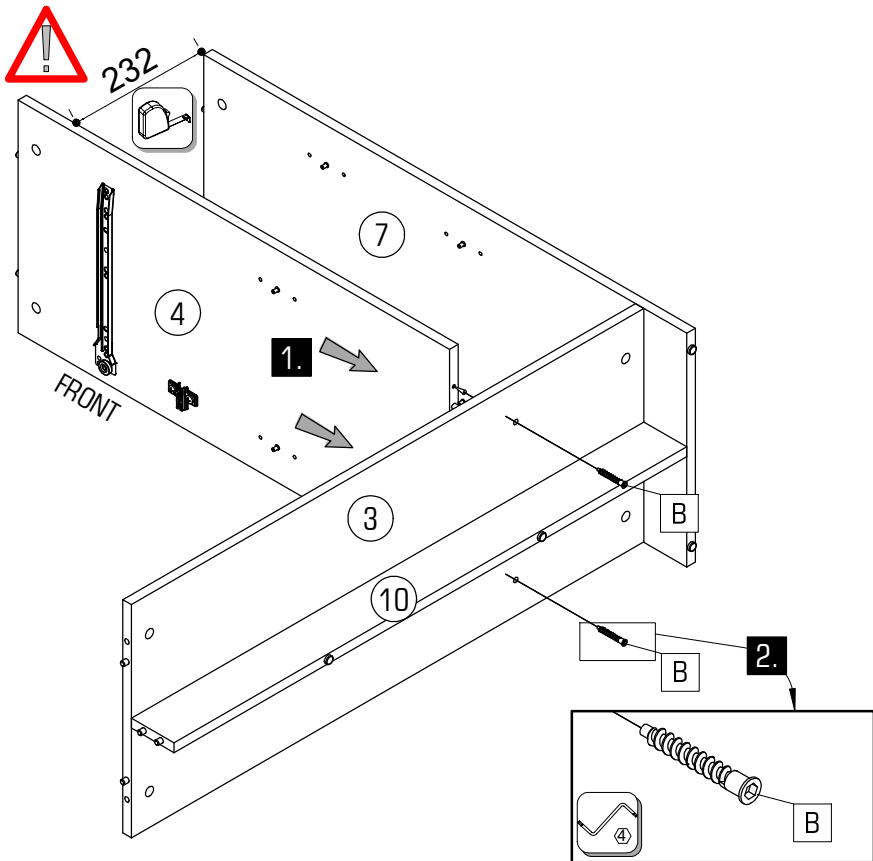



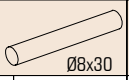

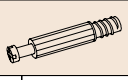

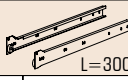
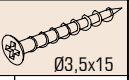
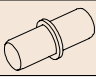
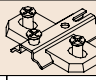
**FRONT**

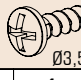

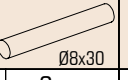
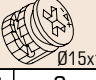
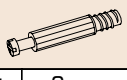
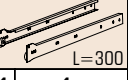
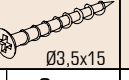
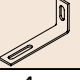
						
D	F	H	P1	Q	S	X2
2x	4x	2x	1x	1x	6x	2x

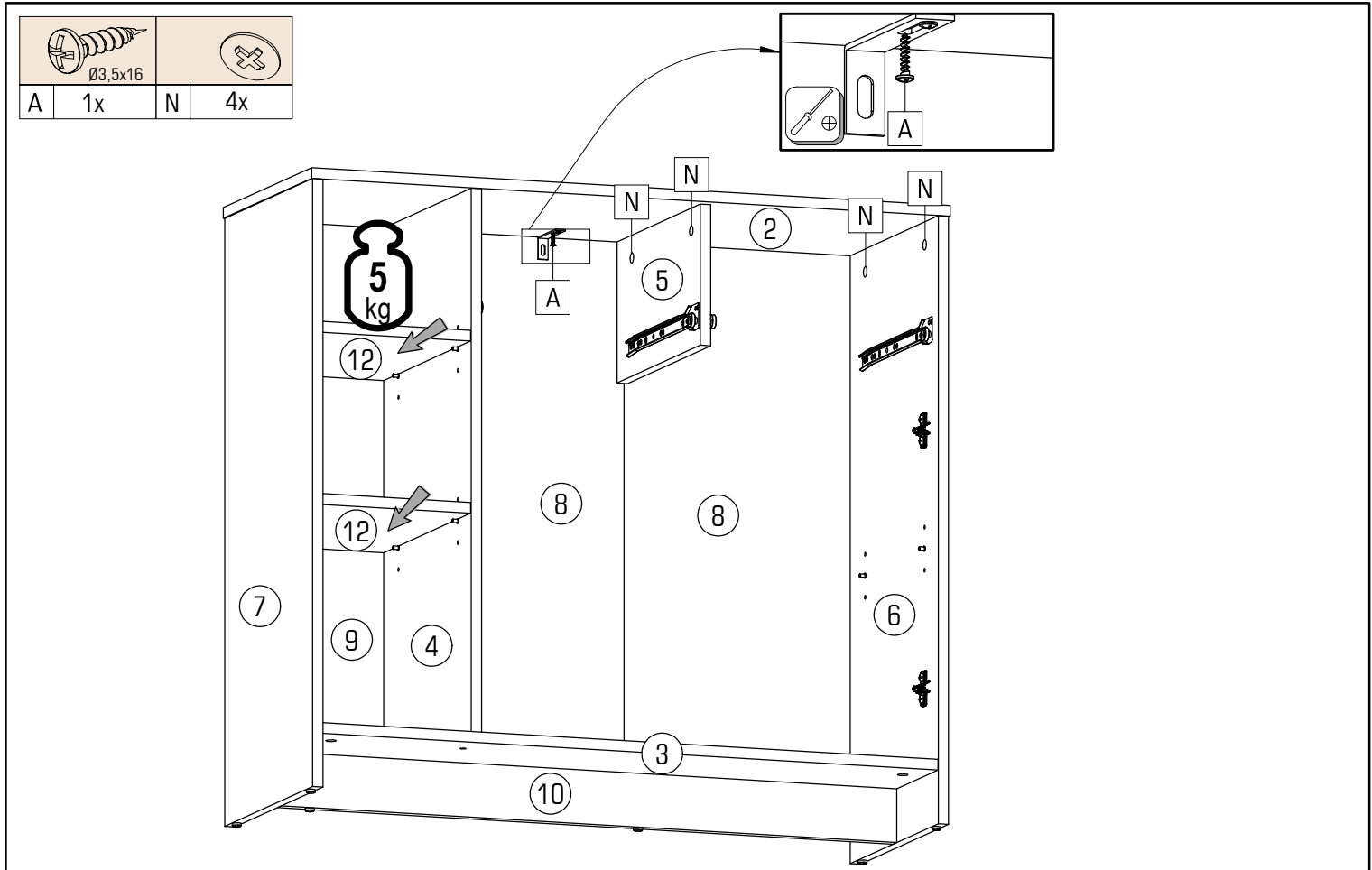
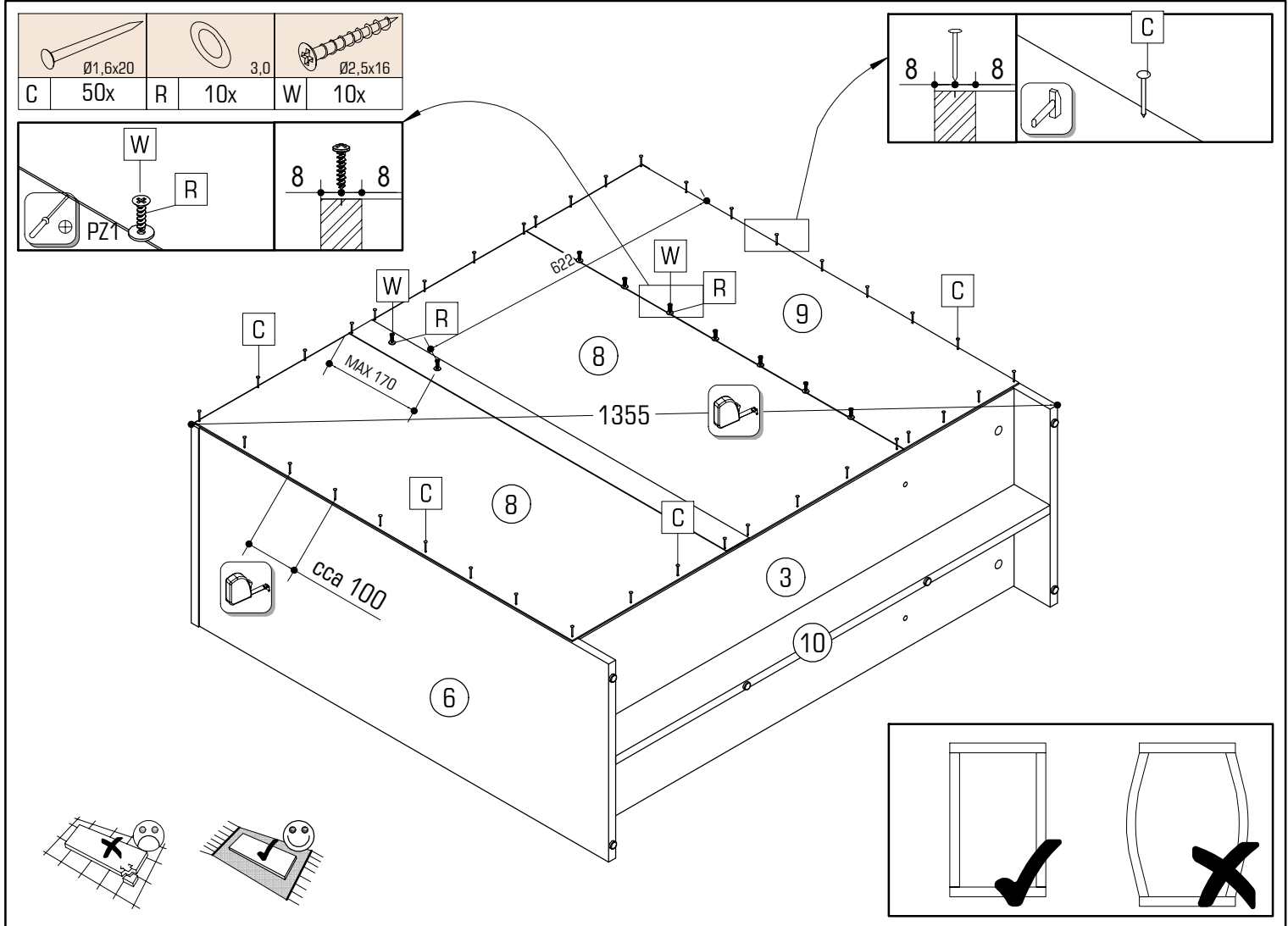



B
2x

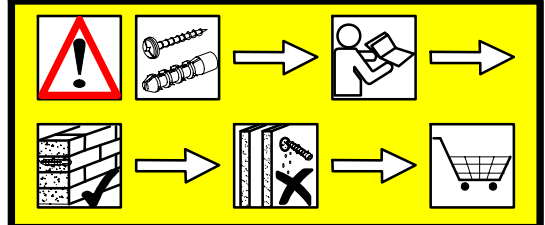
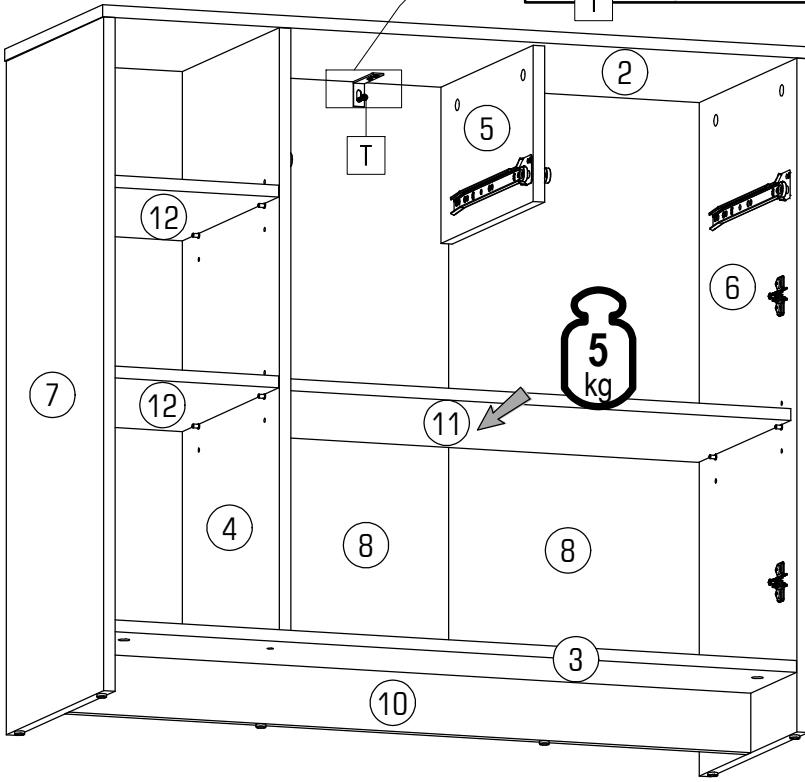
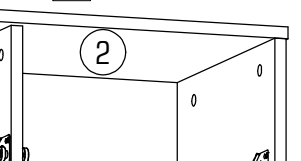
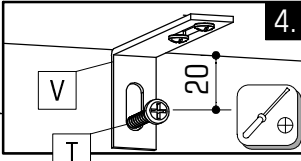
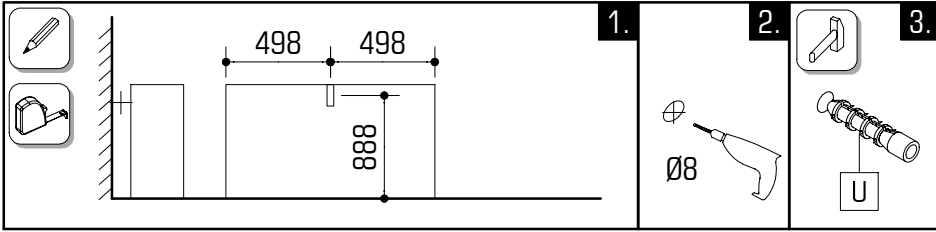
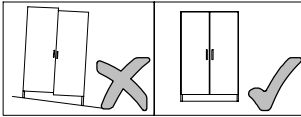


																	
D	2x	F	2x	H	2x	J	2x	L	2x	P1	1x	Q	1x	S	2x	X2	2x

															
A	1x	D	4x	F	2x	H	2x	J	8x	P1	1x	Q	2x	V	1x



T 1x	U 1x



**Upozornenie!** Pevnosť steny za musí pred montážou bezpodmienečne skontrolovať. Univerzálne hmoždenky, ktoré sú obsiahnuté v balení, používajte jedine pre pevné murivo ako je betón/tehla. Hmoždenky sa nesmú používať v prípade ľahkého staveného muriva, dutina tehla, u sádkartónových dosiek alebo iných konštrukcií rámu. U týchto murív je nutné použiť špeciálne hmoždenky! Tieto je možné dostať v špeciálnych predajniach so stavebným materiálom (stavebniny). Pri nedodržaní pokynov nepreberajú výrobcovia/predajci a dodávateľa zodpovednosť za vzniknuté škody.

**Upozornění!** Před montáží je nutné zkontrolovat stav stěny. Přiložené univerzální hmoždinky jsou určeny pouze k použití pro pevné zdivo jako beton/cihly. Hmoždinky do zdi se nesmí používat u dutinové cihly, zdiva jako pórovitý stavební kámen, sádkartónová deska nebo jiný měkký materiál. U těchto zdiv jsou nutné použít speciální hmoždinky! Jsou k dostání v speciálních prodejnách se stavebním materiálem. Při nedodržení těchto pokynů výrobce/prodejce a dovozce neručí za způsobené škody.

**Pažnja!** Prije montaže obvezno provjerite svojstvo zida. Priložene univerzalne tiplje namijenjene su isključivo za masivne zidove od betona/opeke. Tiplje za masivne zidove ne smiju se koristiti za zidove kao npr šupljina opeka laki sastavni elementi, gips-kartonske ploče ili drugi modularni načini gradnje. Za te zidove potrebne su eventualno specijalne tiplje! Iste su dostupne u specijaliziranim trgovinama građevinskim materijalom. U slučaju nepridržavanja prethodno navedenih napomena, proizvođač/trgovac i uvoznik ne preuzimaju odgovornost!

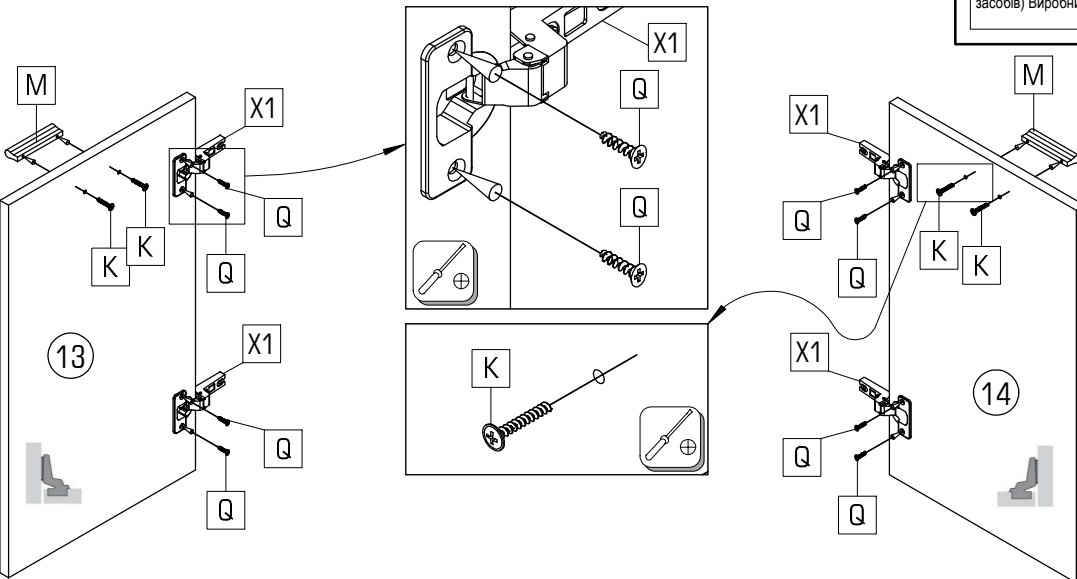
**Achtung!** Die Wandbeschaffenheit ist vor der Montage unbedingt zu prüfen. Die beigelegten Universaldübel sind ausschließlich nur zur Verwendung für festes Mauerwerk wie Beton/Ziegel. Die Mauerdübel dürfen nicht bei Mauerwerk wie Hohlraumziegel, Leichtbausteinen, Gipskartonplatte oder anderer Rahmenbauweise verwendet werden. Bei diesen Mauerwerken sind gegebenenfalls Spezialdübel zu verwenden! Diese sind in einem Fachgeschäft (Baumarkt) erhältlich. Bei Nichteinhaltung wird seitens Produzenten/Händler und Importeur keine Haftung übernommen.

**Vigyázat!** Szerelés előtt a falfelületet feltétlenül vizsgálja meg. A mellékelt univerzális tiplje kizárólag stabil falazathoz használható mint például beton/tégla. A fal tiplje nem használható könnyű építőkövekhez, üreg téglák, gipszkarton lapokhoz vagy más fűvázas építményekhez. Ezekhez a falfelületekhez csak speciális tiplik használhatók, melyek szaküzletekben (barkácsáruházakban) beszerezhetőek. Fentiek figyelmen kívül hagyása esetén a gyártó/kereskedő vagy forgalmazó nem vállal felelősséget.



**Uwaga!** Ścianę należy sprawdzić przed montażem. Dołączone uniwersalne kołki rozporowe są odpowiednie tylko do stosowania w mocnych murach, takich jak beton lub cegła. Nie rób z pomocą kołków rozporowych murowanych, takich jak pustak, lekka kostka, powierzchnie takie jak płyty gipsowo-kartonowe lub inne systemy ram. Jeśli dotyczy, muszą to być określone kołki rozporowe być użytych! Są one dostępne w specjalistycznym sklepie (sklepie ze sprzętem) niezgodność, producent / sprzedawca lub importer nie ponoszą odpowiedzialności.

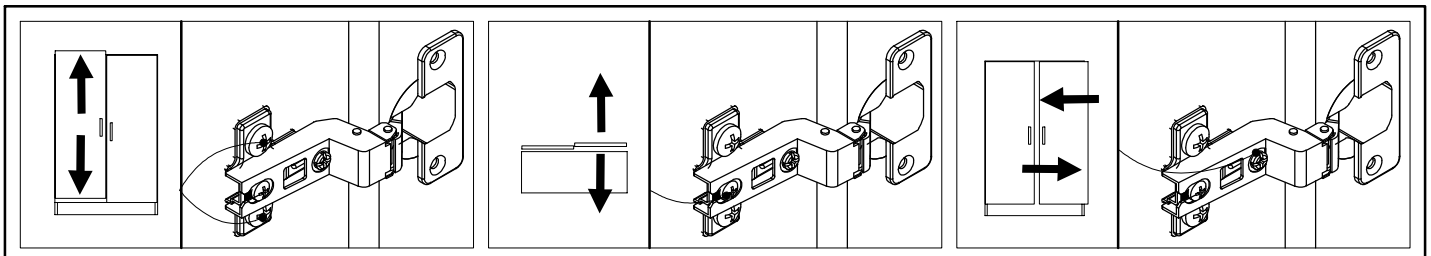
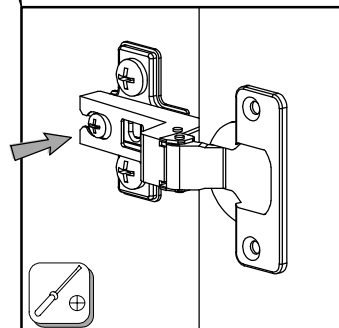
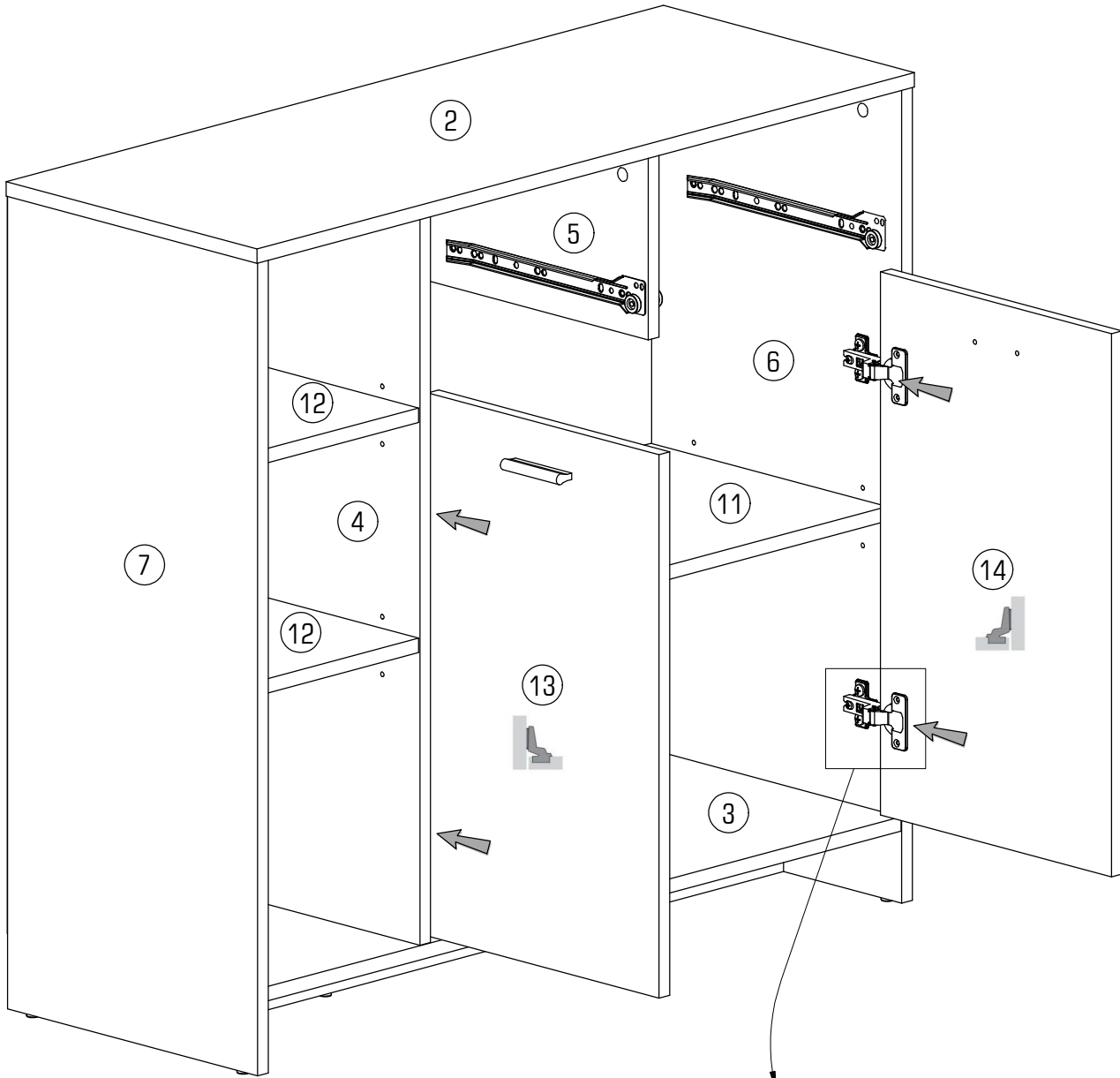
**Prudentă!** Zidul trebuie examinat înainte de asamblare prizele de perete sunt adecvate numai pentru utilizarea în zidărie fermă, cum ar fi betonul bloc sau cărămida. Nu folosiți zidăria de perete, cum ar fi cărămida goală, blocul ușor, suprafețe cum ar fi gips-carton sau altă încădrare sisteme. Dacă este cazul, trebuie folosite anumite prize de perete! Acestea sunt disponibile la un magazin specializat (magazin de hardware). În caz de nerespectare, producătorul / vânzătorul cu amănuntul sau importatorul nu își asumă răspunderea.

K 4x	M 2x	Q 8x	X1 4x


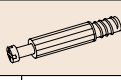

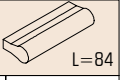


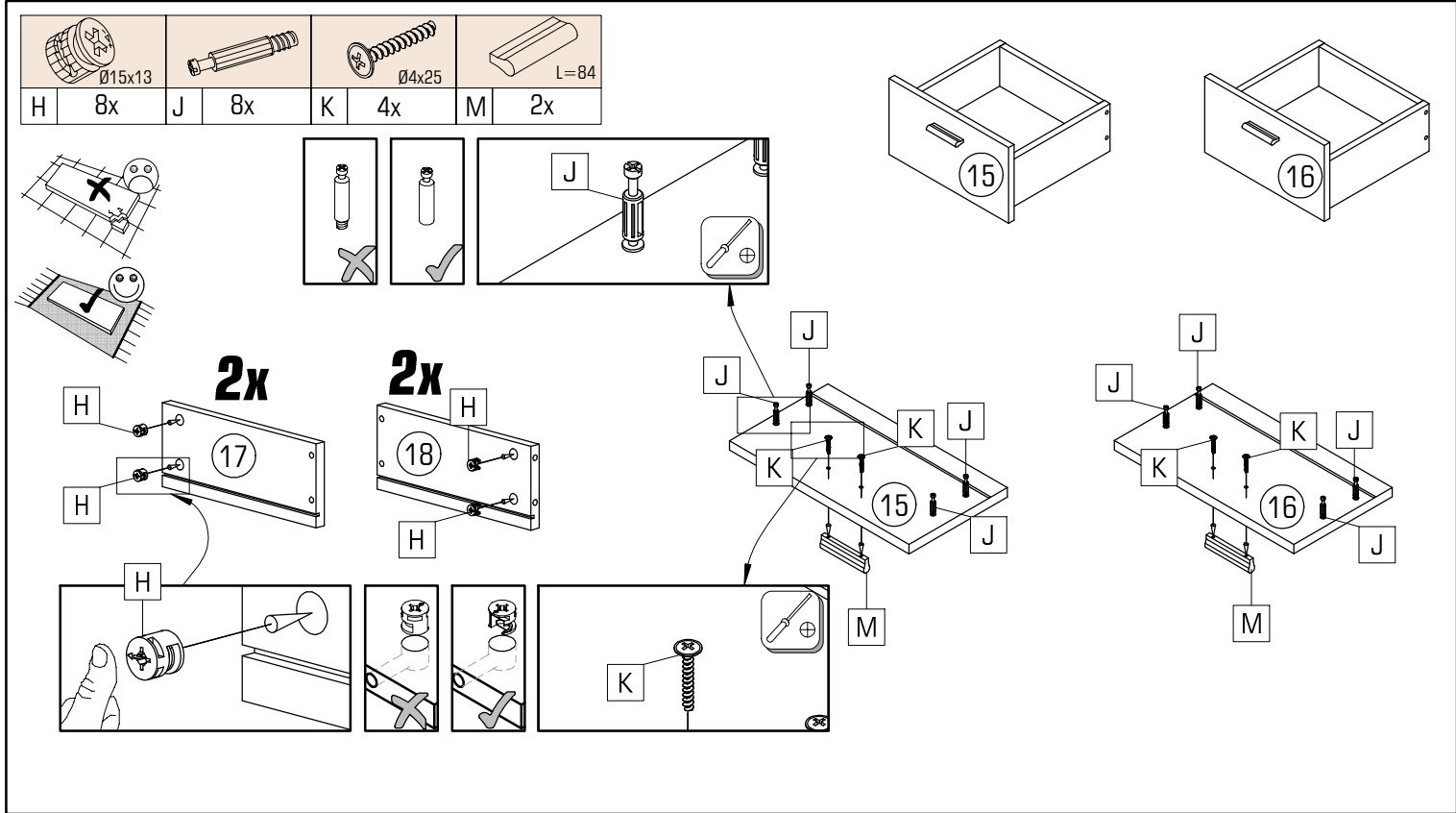
**Увага!** Стан стіни необхідно перевірити перед установкою. Укладені універсальні дюбелі призначені лише для використання з фіксаціями Кладка, як бетон / цегла. Анкери для стін не повинні використовуватися для кладки Порожни цегли, легкі будівельні блоки, гіпсокартон або інша каркасна конструкція бути використаним. З цією кладкою можуть застосовуватися спеціальні дюбелі використання! Вони доступні в спеціалізованому магазині (магазині апаратних засобів) Виробник / дилер та імпортер не несе відповідальності.

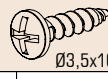
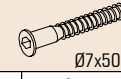

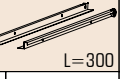
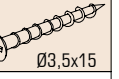
			
G	2x	N	4x

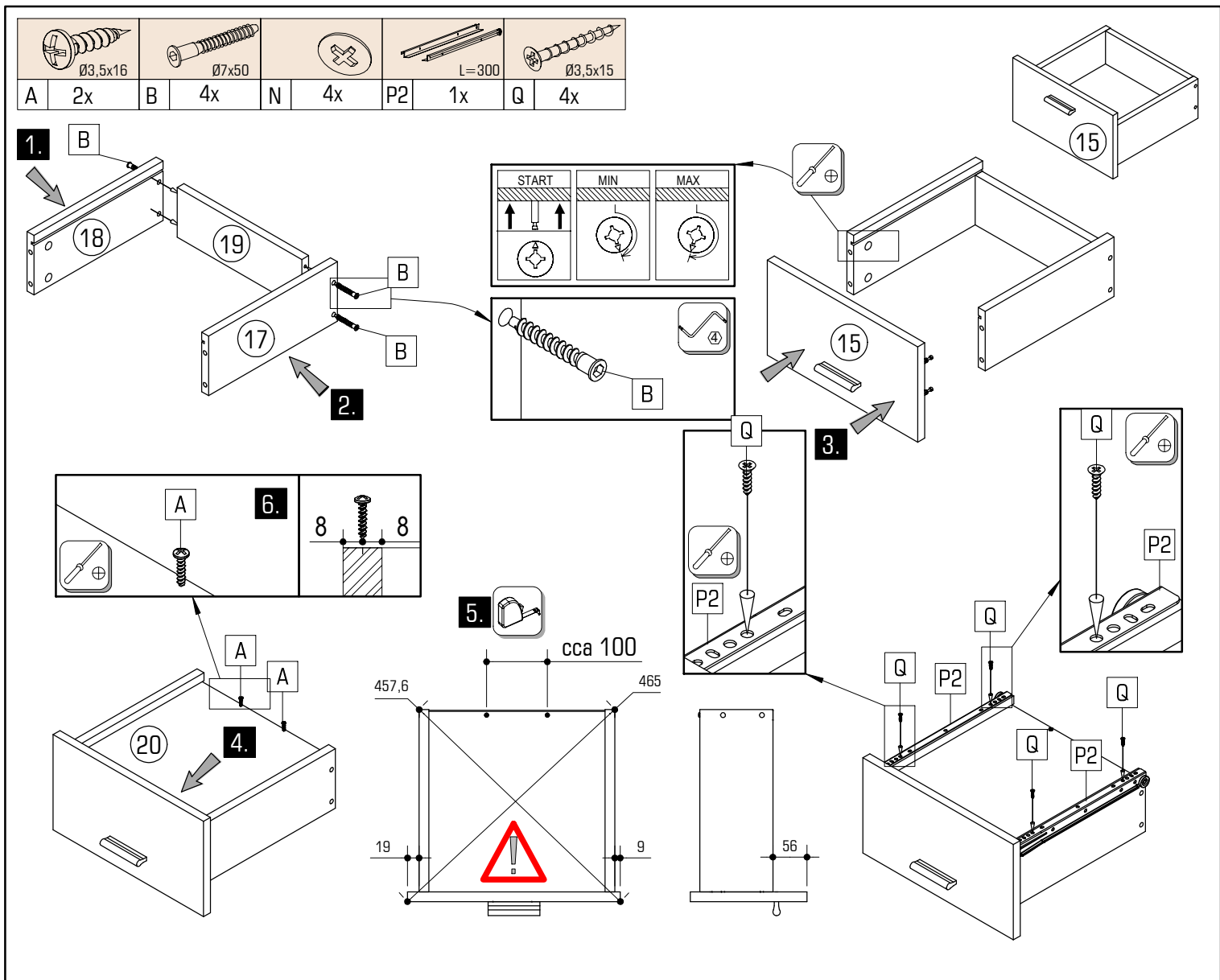







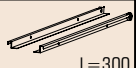
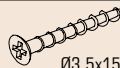
 Ø15x13		 Ø4x25	 L=84
H 8x	J 8x	K 4x	M 2x



 Ø3,5x16	 Ø7x50		 L=300	 Ø3,5x15
A 2x	B 4x	N 4x	P2 1x	Q 4x





				
Ø3,5x16	Ø7x50		L=300	Ø3,5x15
A 2x	B 4x	N 4x	P2 1x	Q 4x

