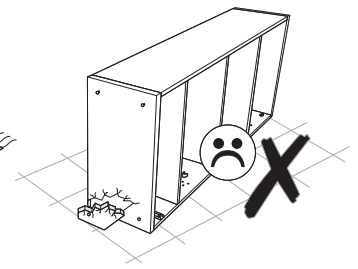
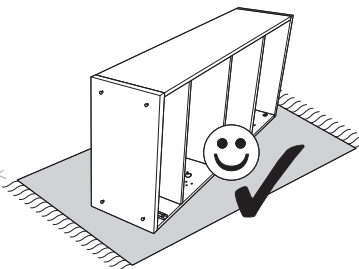
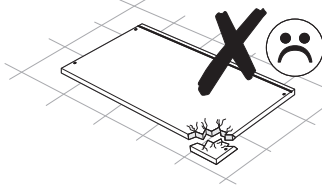
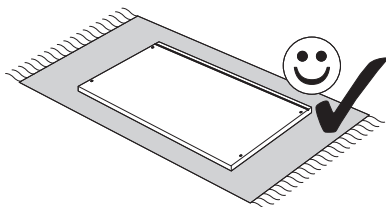
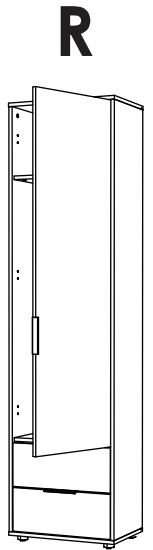
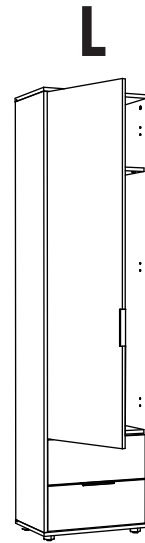
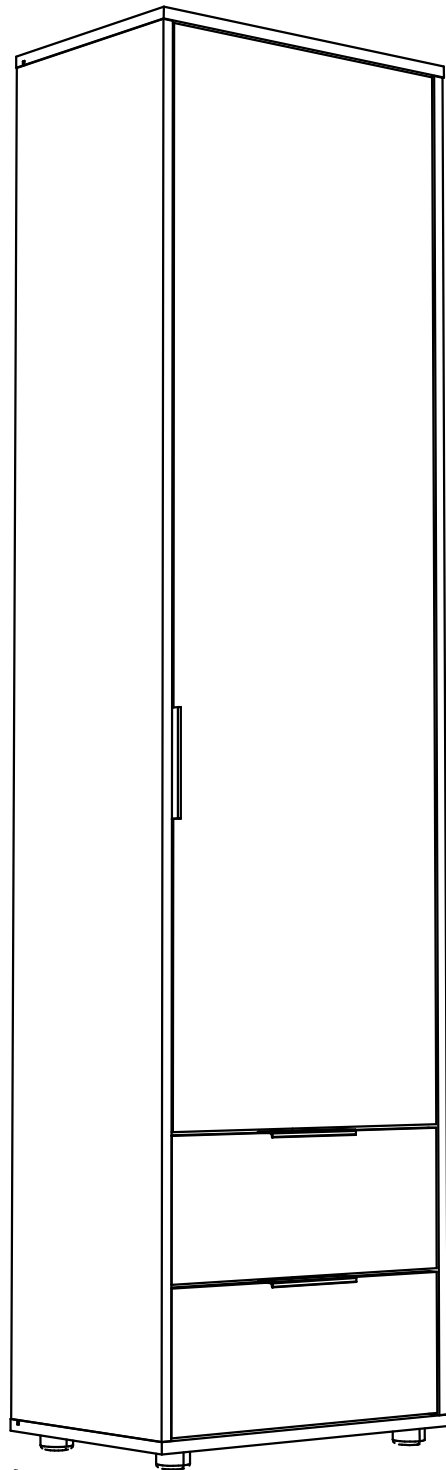
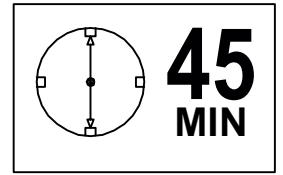
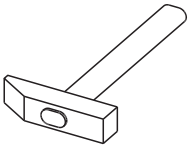
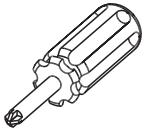
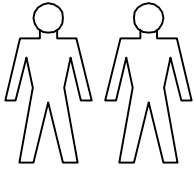








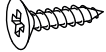


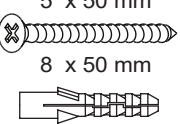
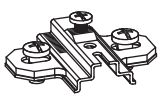
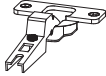

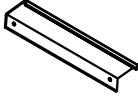

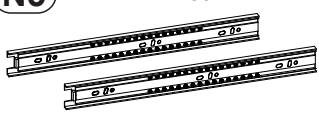
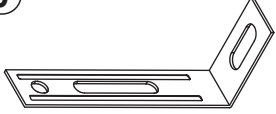
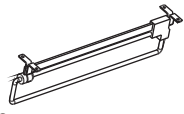

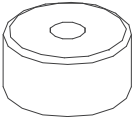


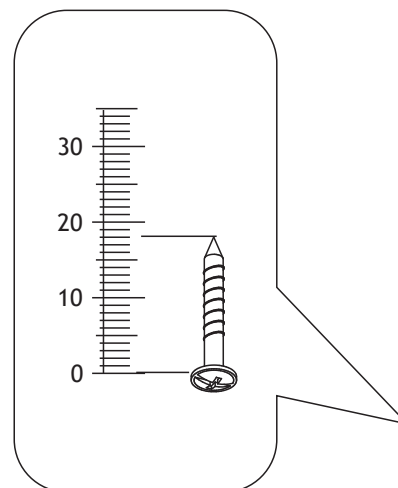
# Wardrobe 1D 2Dr

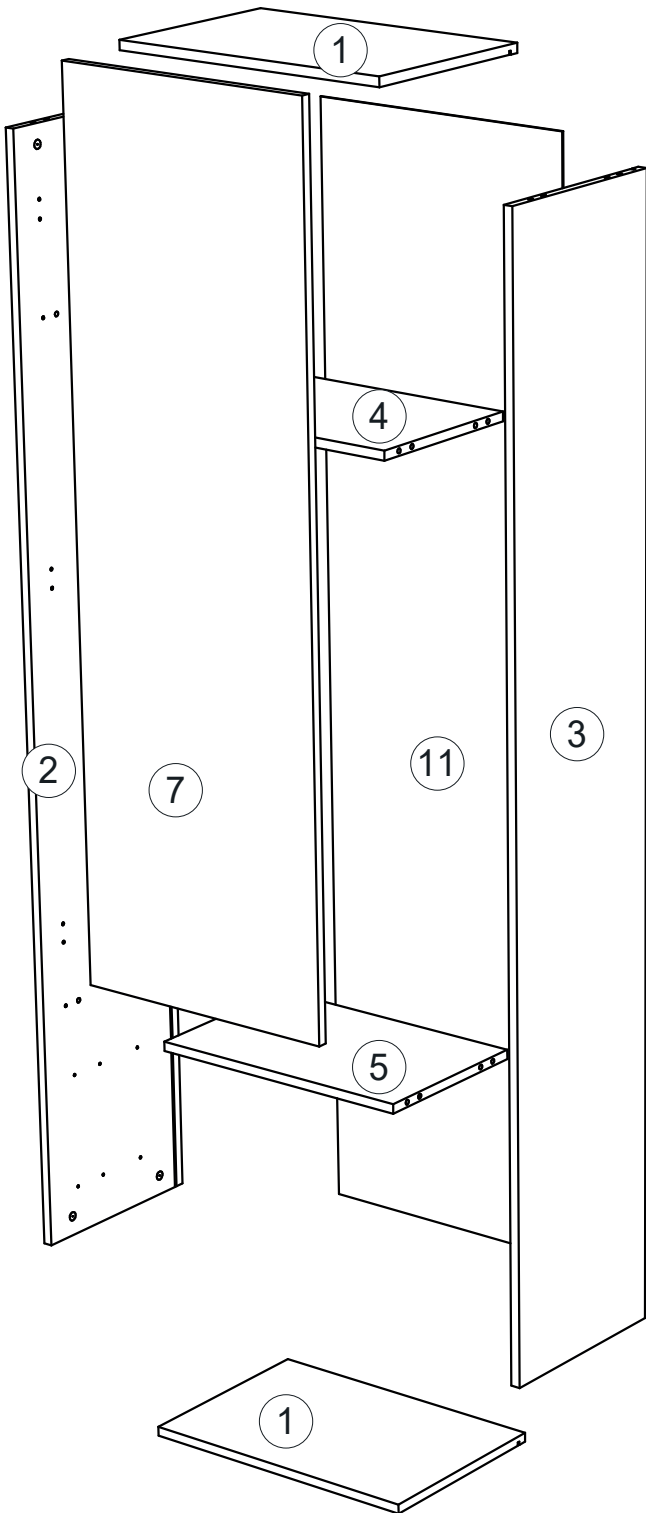
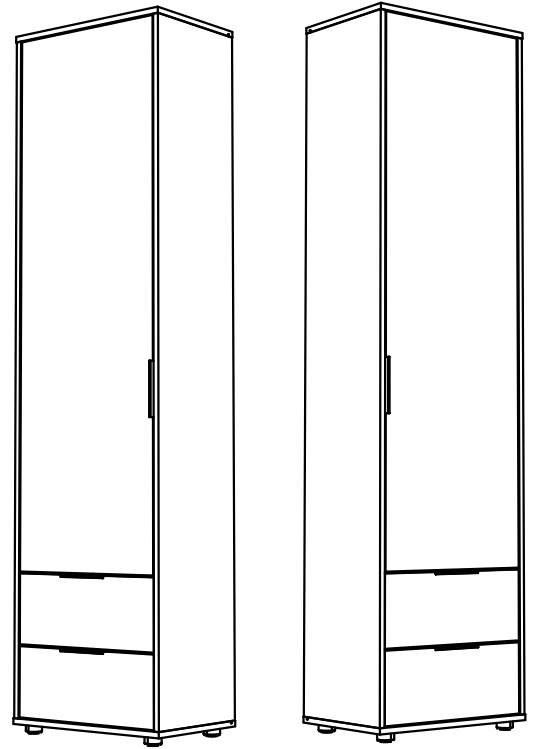
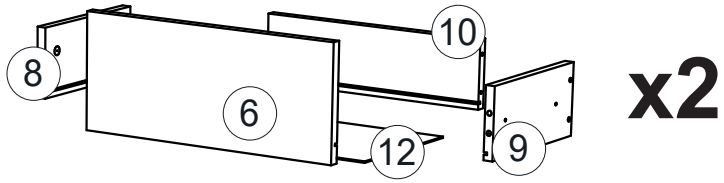



# Wardrobe 1D 2Dr

MM




<b>A0/1</b> 8 x 30mm <b>x20</b> 	<b>B0</b>  <b>x8</b>	<b>B1</b> f 5x 50 mm <b>x8</b> 
<b>C0</b>  <b>x12</b>	<b>C2</b>  <b>x20</b>	<b>C7</b> 16mm  <b>x20</b>
<b>D0</b> 3 x 15 mm <b>x32</b> 	<b>D8</b> 3.5 x 13 mm <b>x6</b> 	<b>D10</b> 4 x 16 mm <b>x6</b> 
<b>D12</b> 4 x 25 mm <b>x4</b> 	<b>D21</b> 5 x 13 mm <b>x20</b> 	<b>E0</b> 5 x 50 mm 8 x 50 mm <b>x1</b> 
<b>J6</b>  <b>x3</b>	<b>J4</b>  <b>x3</b>	<b>K</b> 4mm  <b>x1</b>
<b>L43</b>  <b>x3</b>	<b>M1</b>  <b>x24</b>	<b>N5</b> L-250 <b>x2</b> 
<b>P0</b>  <b>x1</b>	<b>P62</b> L - 250  <b>x1</b>	<b>D36</b> 3.5 x 16 mm <b>x4</b> 
<b>T17</b>  <b>x4</b>		

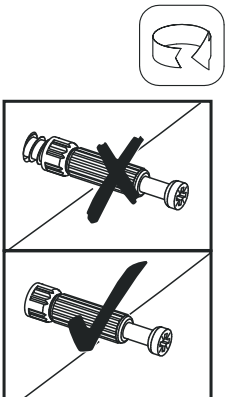
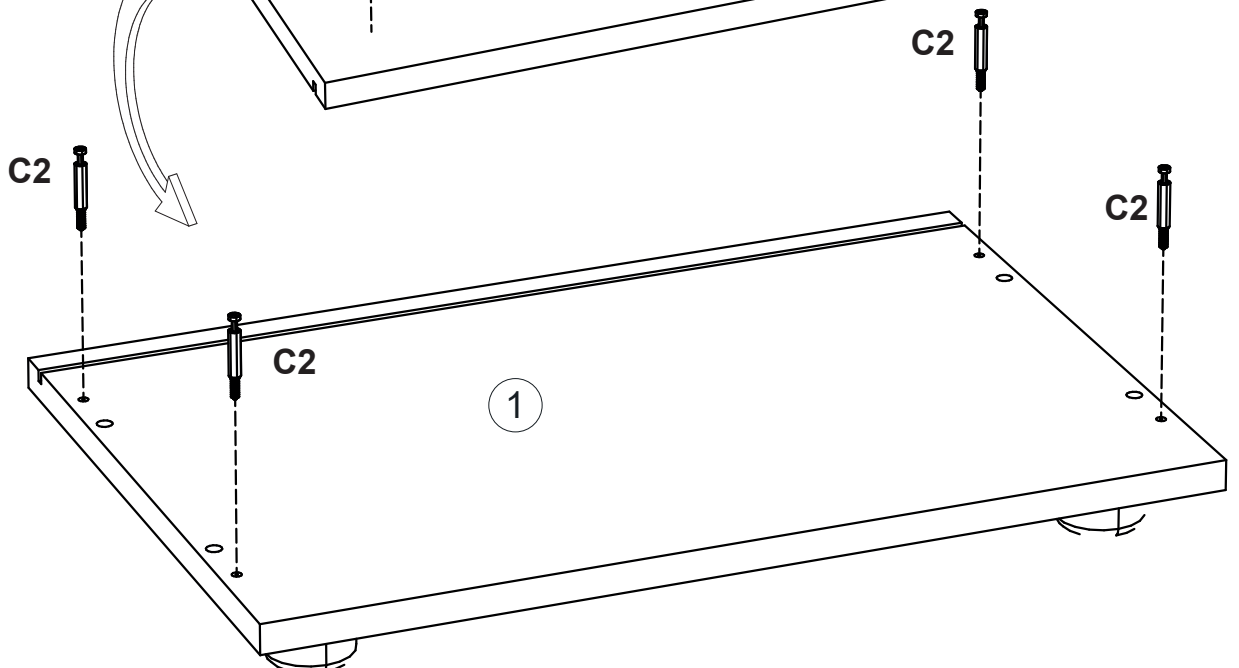
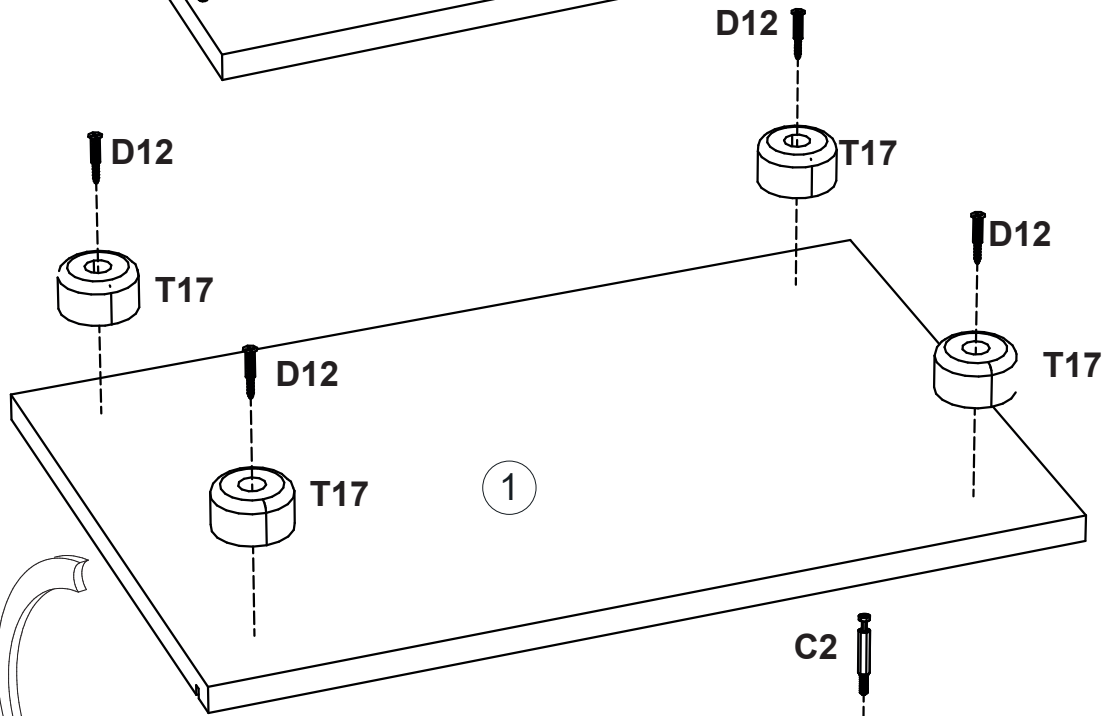
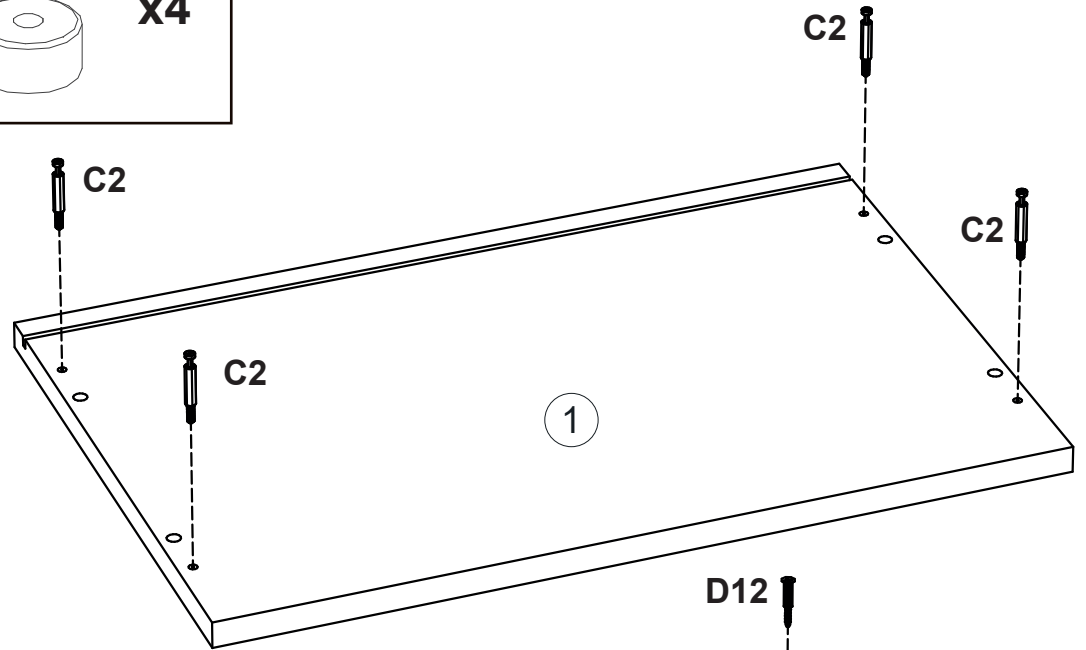
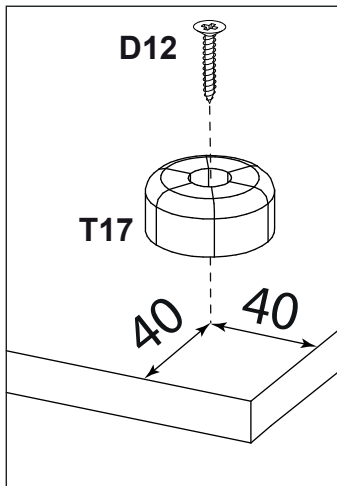
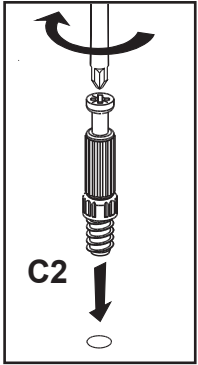











①	508	340	16	x2	1/1
②	1893	338	16	x1	1/1
③	1893	338	16	x1	1/1
④	474	299	16	x1	1/1
⑤	474	299	16	x1	1/1
⑥	470	195	16	x2	1/1
⑦	1488	468	16	x1	1/1
⑧	250	120	16	x2	1/1
⑨	250	120	16	x2	1/1
⑩	416	117	16	x2	1/1
⑪	1903	484	3	x1	1/1
⑫	426	243	3	x2	1/1
					1/1

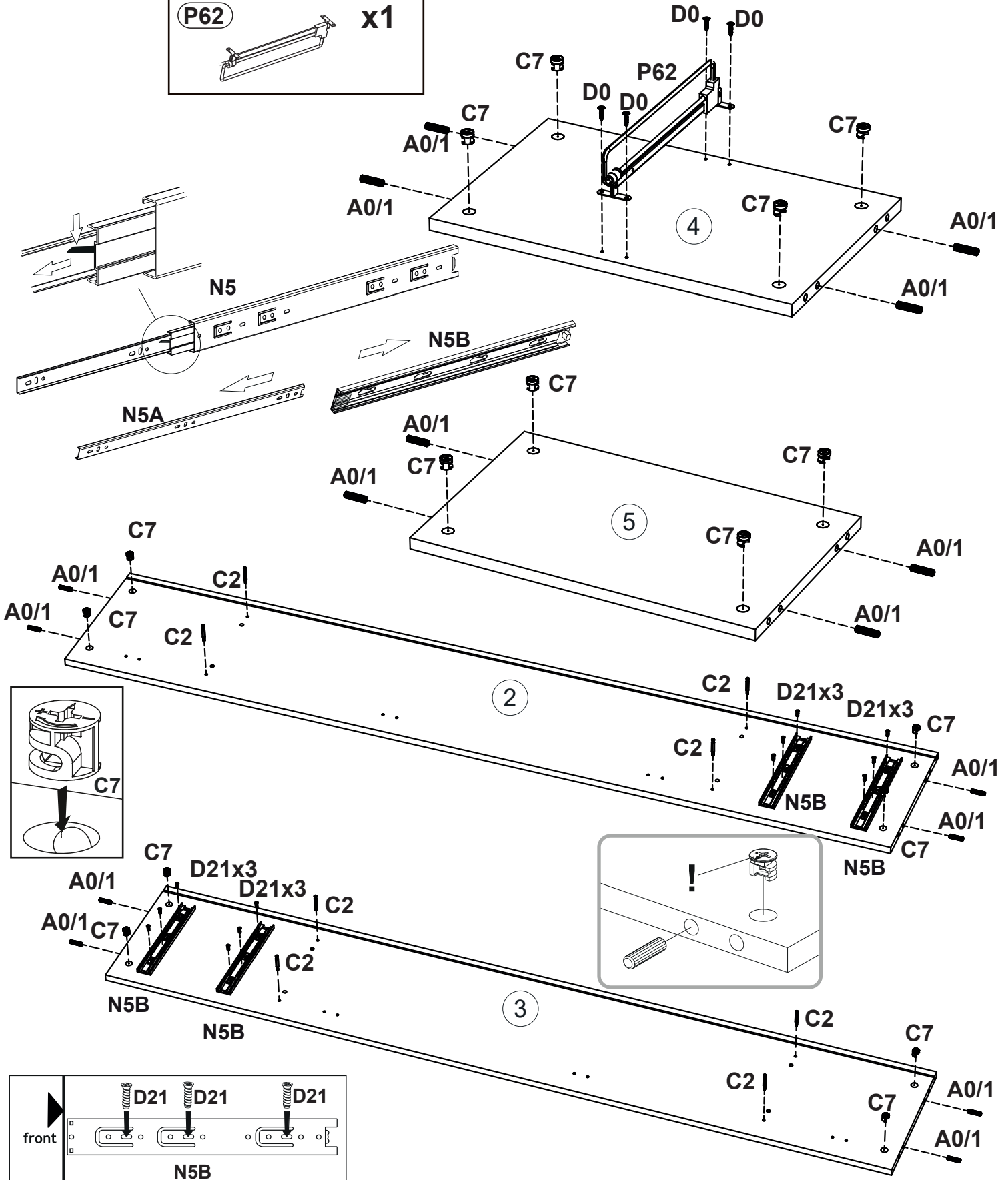
1

<b>C2</b> 	<b>x8</b>	<b>D12</b> 	<b>x4</b>
<b>T17</b> 	<b>x4</b>		



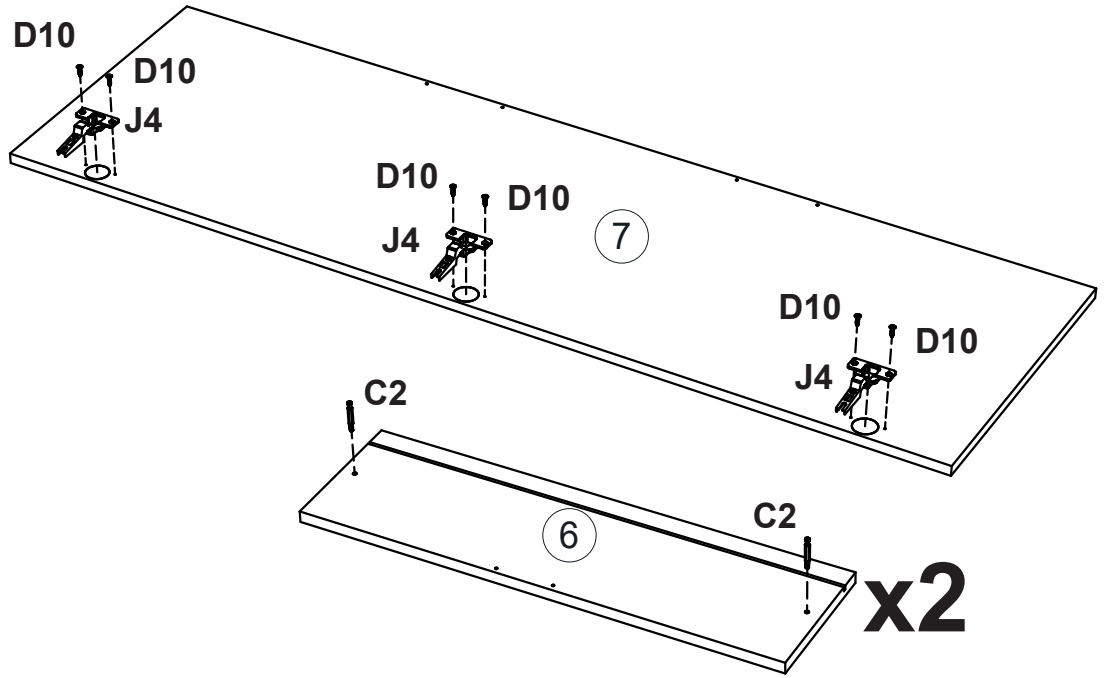
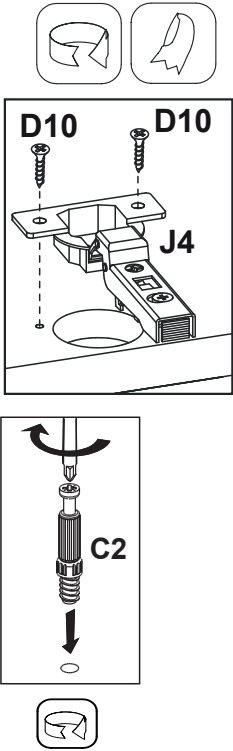
2 ▶

<b>A0/1</b> 	<b>x16</b>	<b>C2</b> 	<b>x8</b>	<b>C7</b> 	<b>x16</b>
<b>D21</b> 	<b>x12</b>	<b>D0</b> 	<b>x4</b>	<b>N5</b> 	<b>x2</b>
<b>P62</b> 	<b>x1</b>				



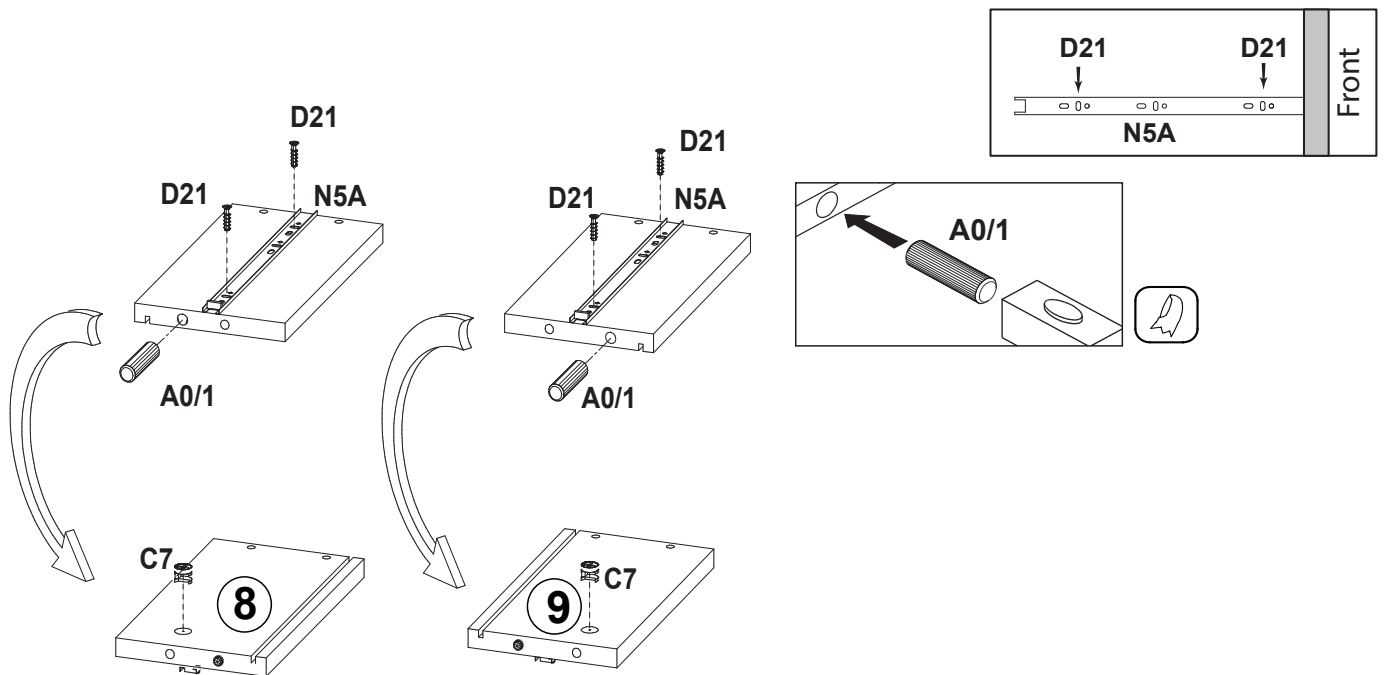
3 ▶

<b>C2</b>	<b>x4</b>	<b>D10</b>	<b>x6</b>	<b>J4</b>	<b>x3</b>
-----------	-----------	------------	-----------	-----------	-----------



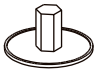
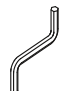


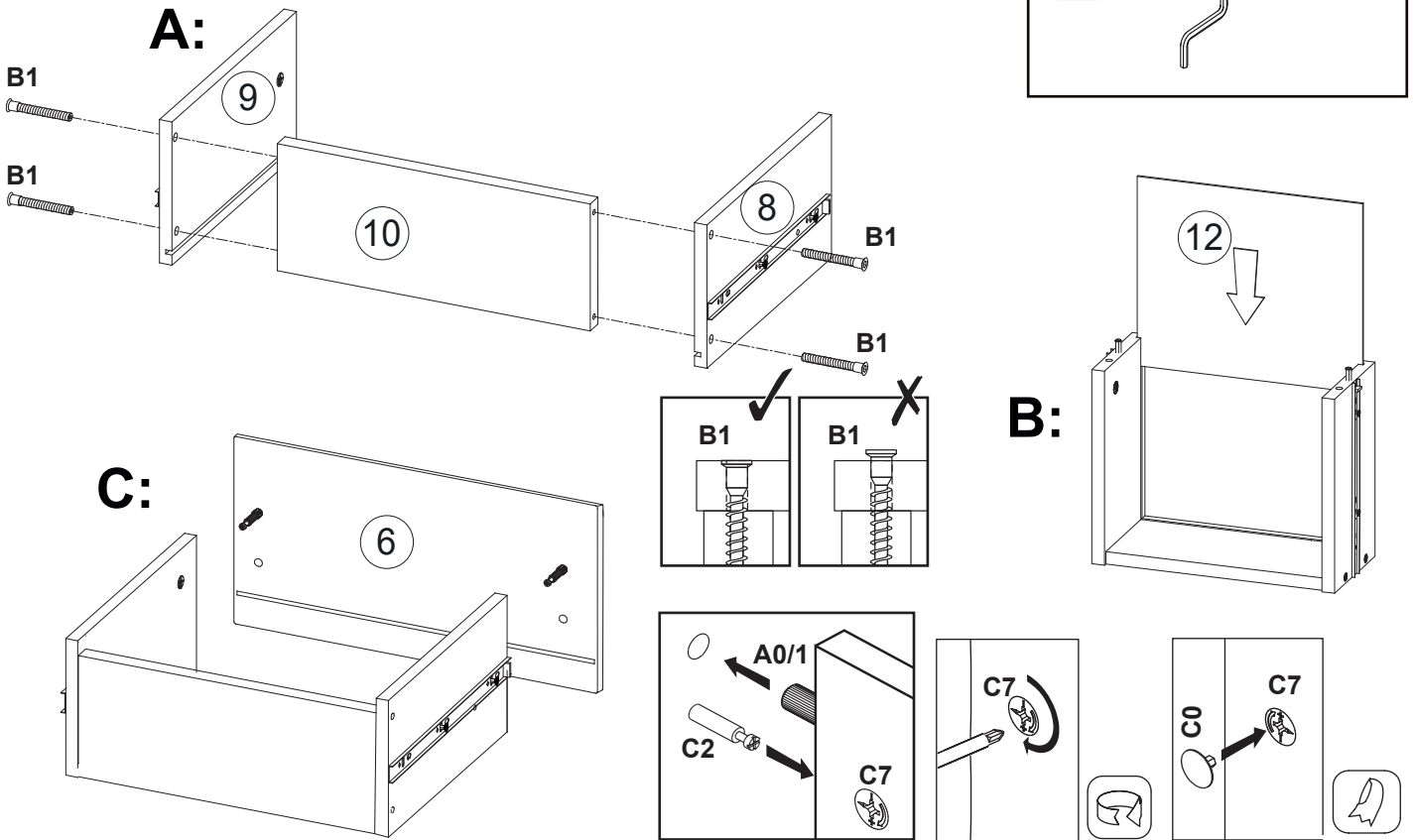
4 ▶ x2

<b>A0/1</b>	<b>x4</b>	<b>C7</b>	<b>x4</b>	<b>D21</b>	<b>x8</b>
-------------	-----------	-----------	-----------	------------	-----------


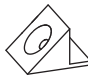


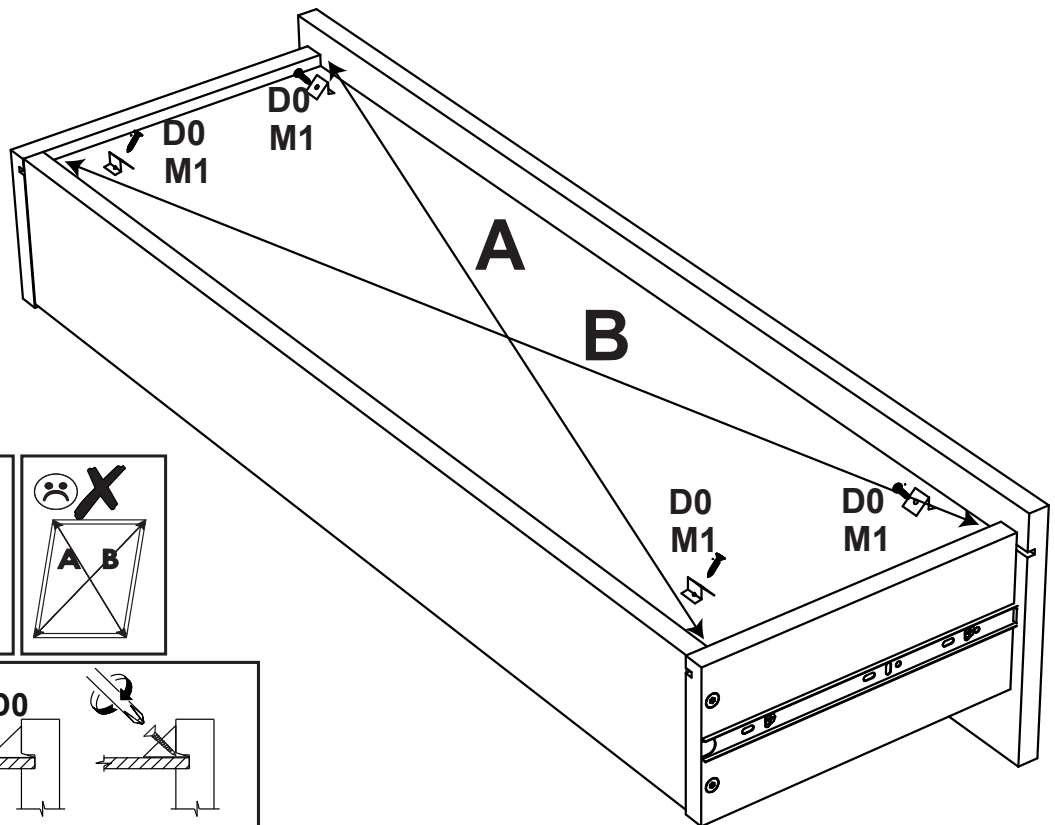
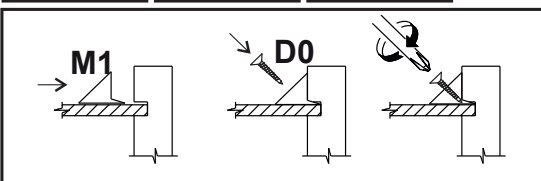
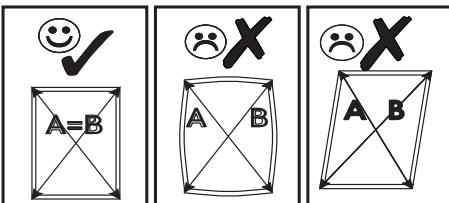
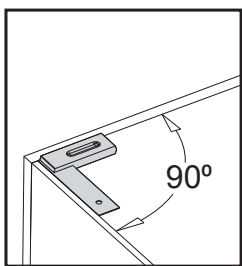
5 ▶ x2

<b>B1</b>  x8	<b>B0</b>  x8	<b>C0</b>  x4
		<b>K</b>  x1

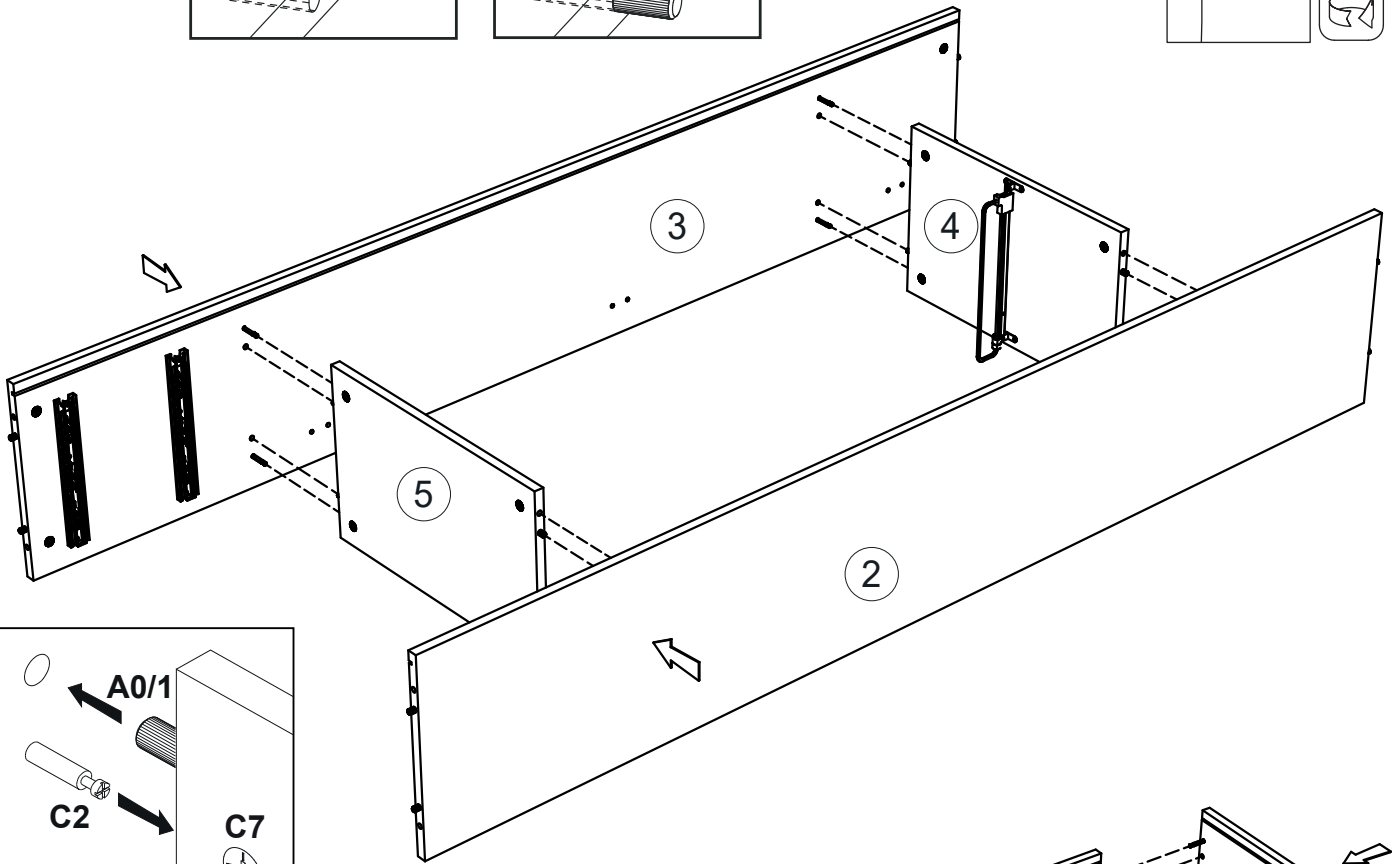
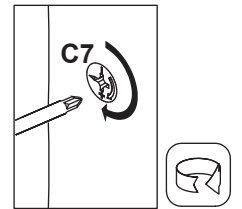
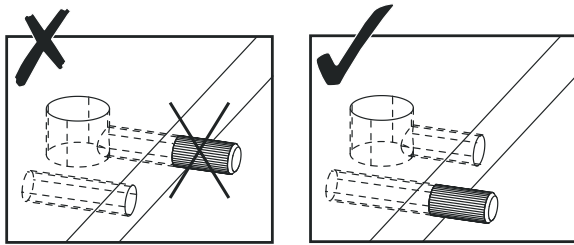


6 ▶ x2

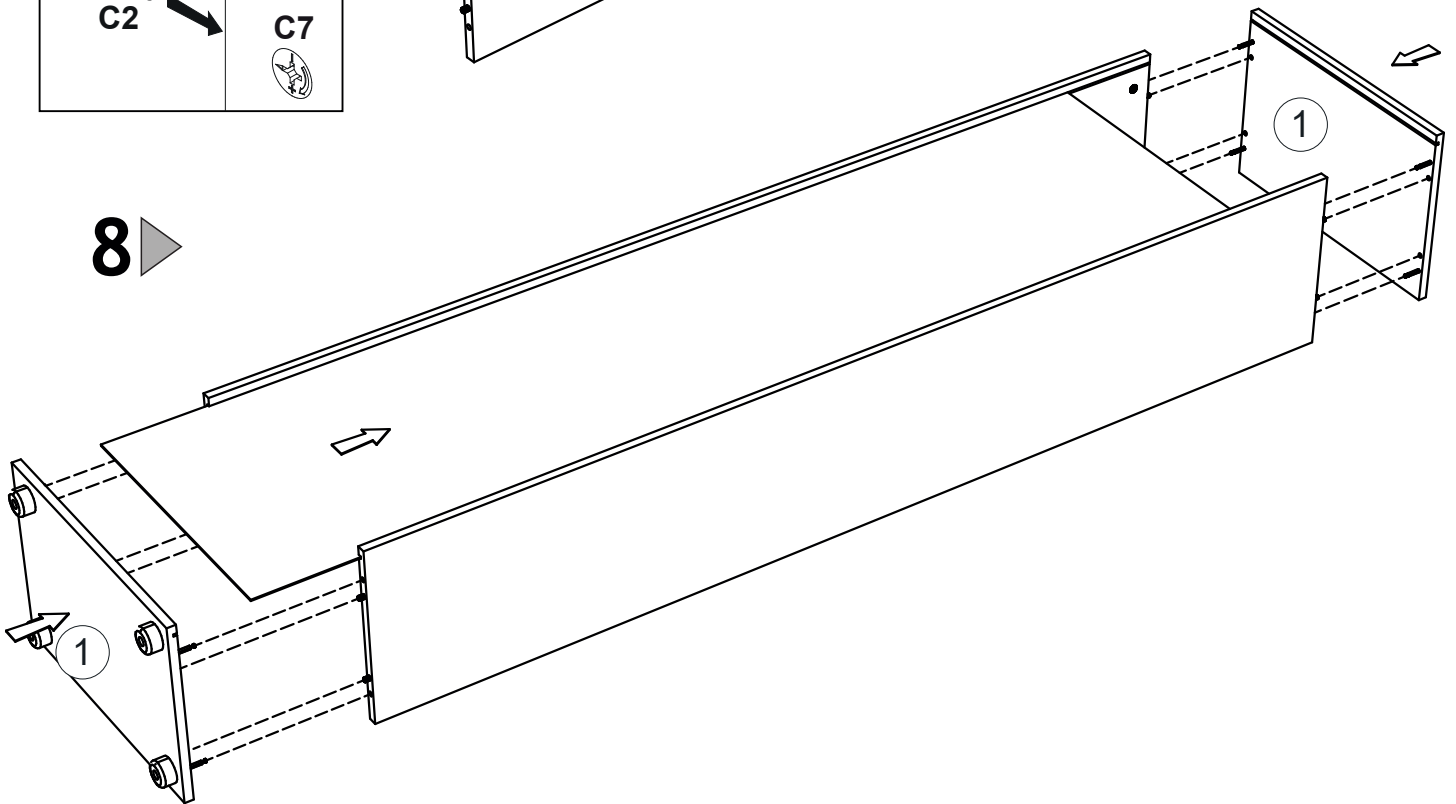
<b>D0</b>  x8	<b>M1</b>  x8
---	---



7 ▶



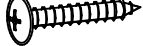


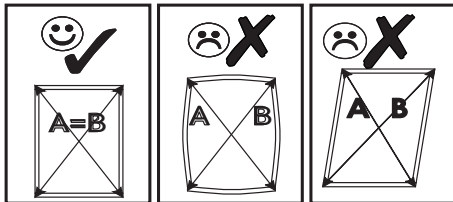
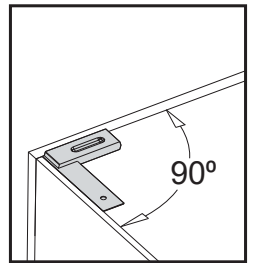
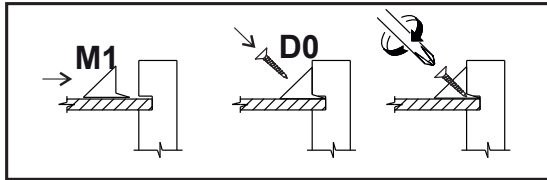
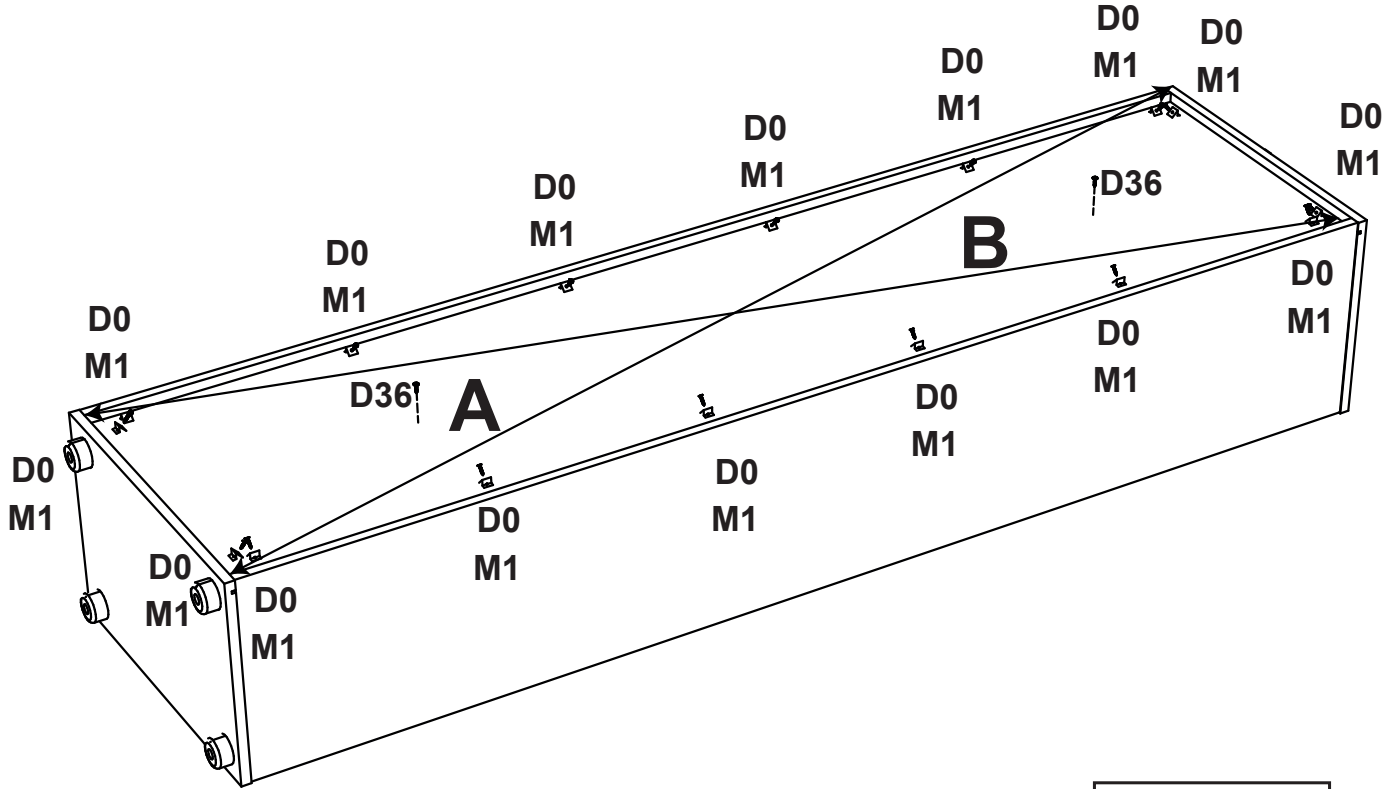
8 ▶




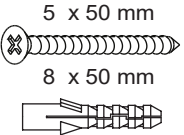
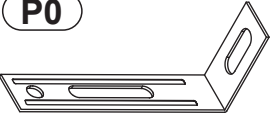


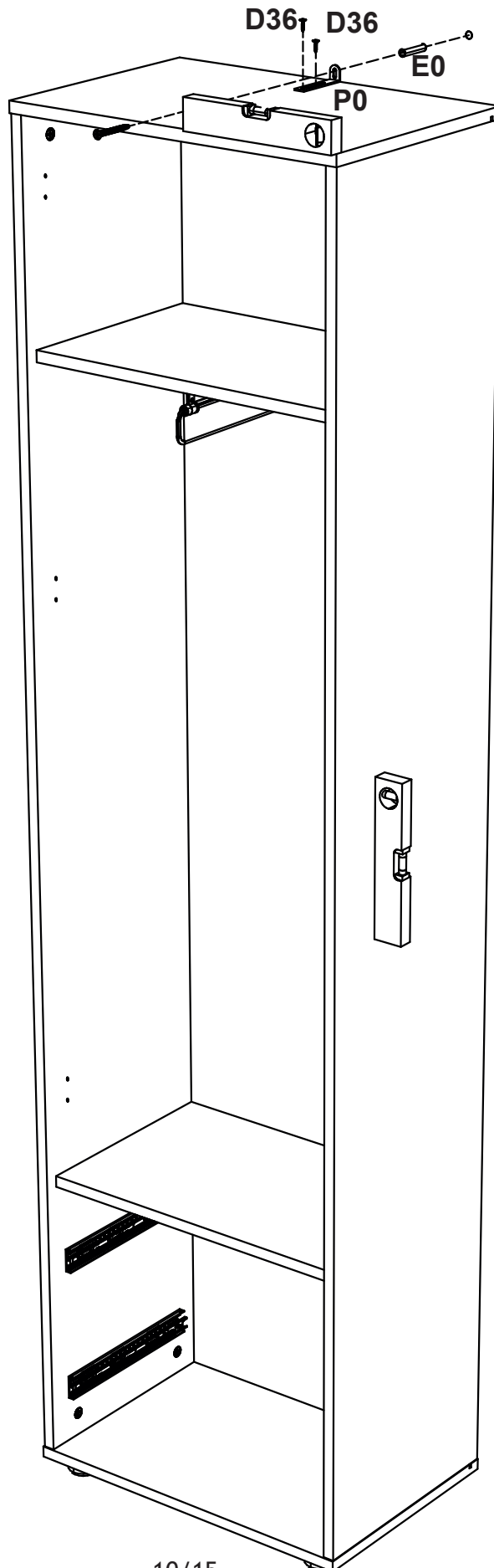
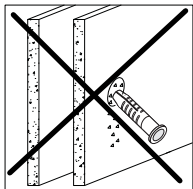
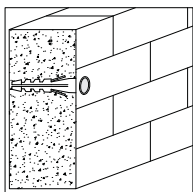
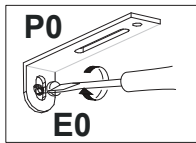
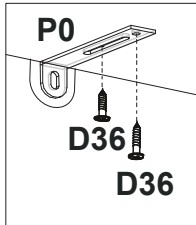
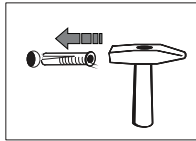
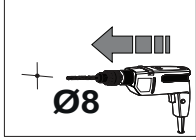
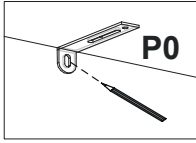
9

<b>D0</b> 	<b>x16</b>	<b>M1</b> 	<b>x16</b>	<b>D36</b> 	<b>x2</b>
--	------------	--	------------	---	-----------


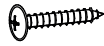
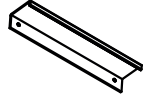


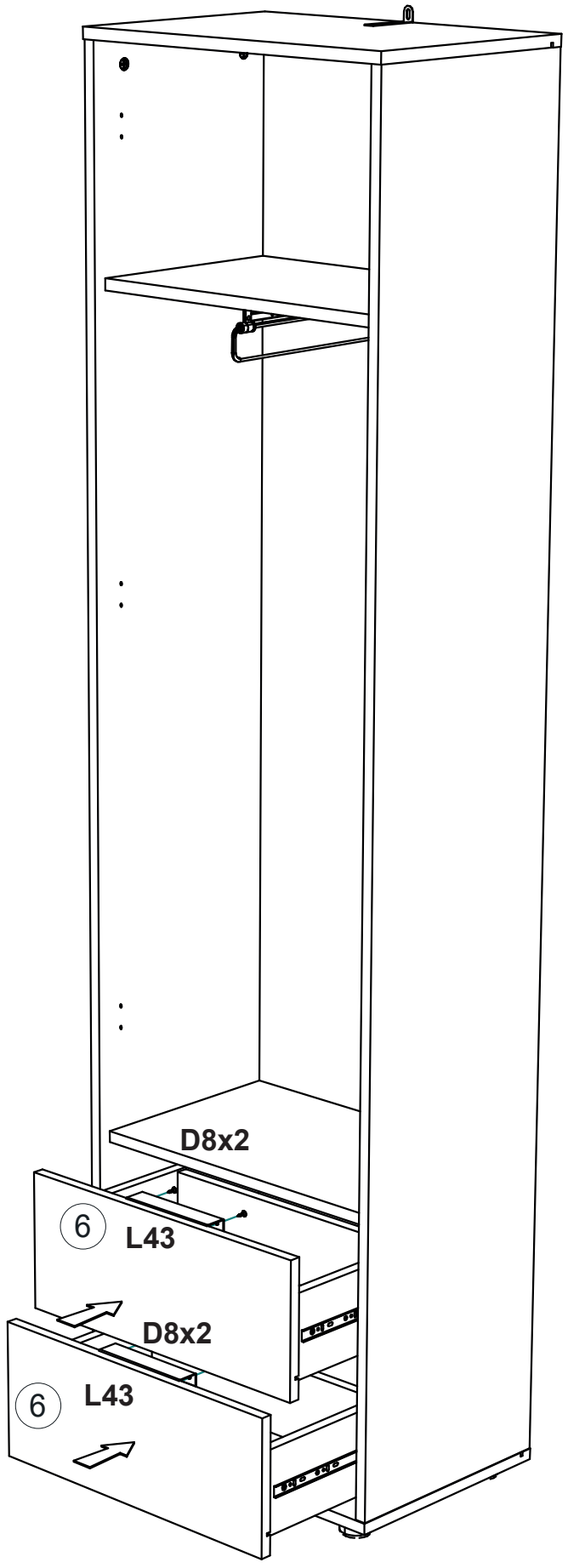
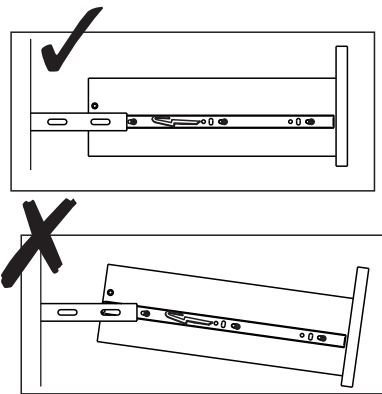
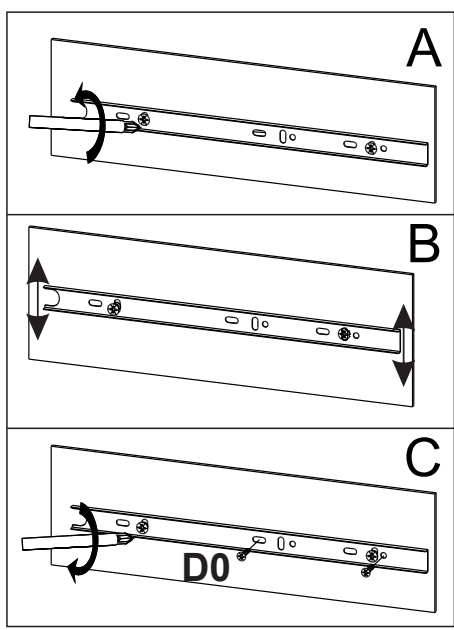
# 10

<b>D36</b> 	<b>x2</b>	<b>E0</b> 	<b>x1</b>	<b>P0</b> 	<b>x1</b>
---	-----------	--	-----------	---	-----------

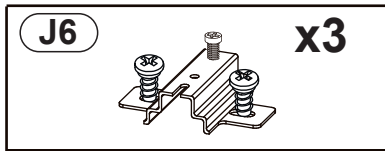


11 ▶

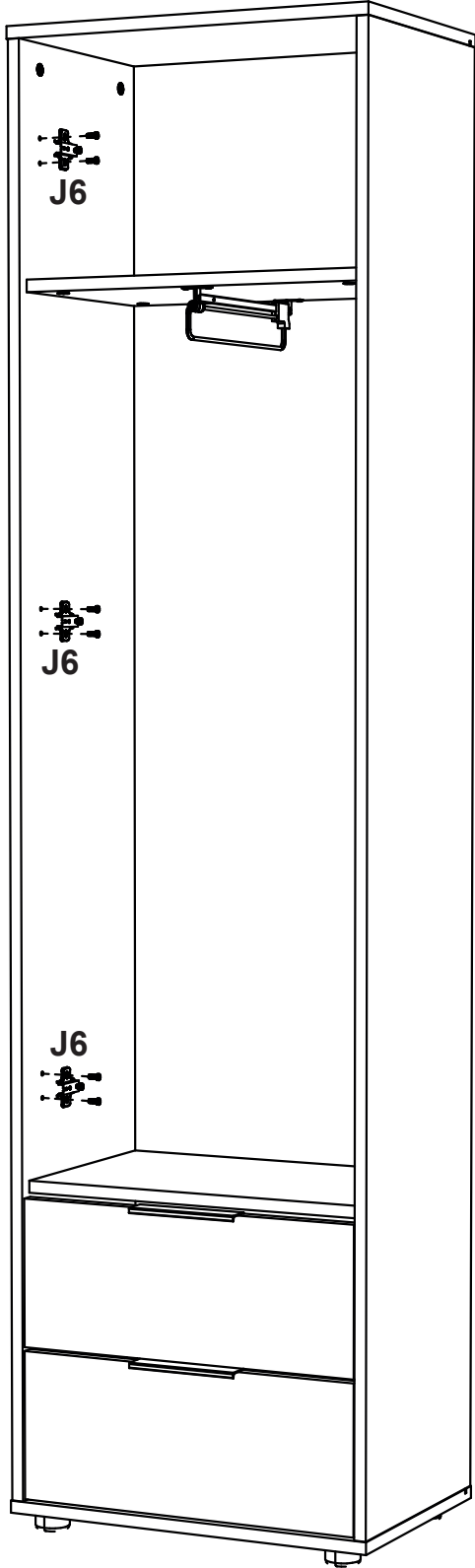
<b>D0</b> 	<b>x4</b>	<b>D8</b> 	<b>x4</b>	<b>L43</b> 	<b>x2</b>
--	-----------	--	-----------	---	-----------



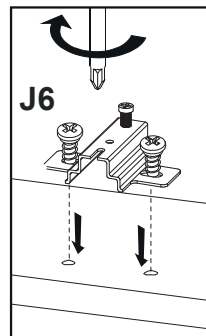
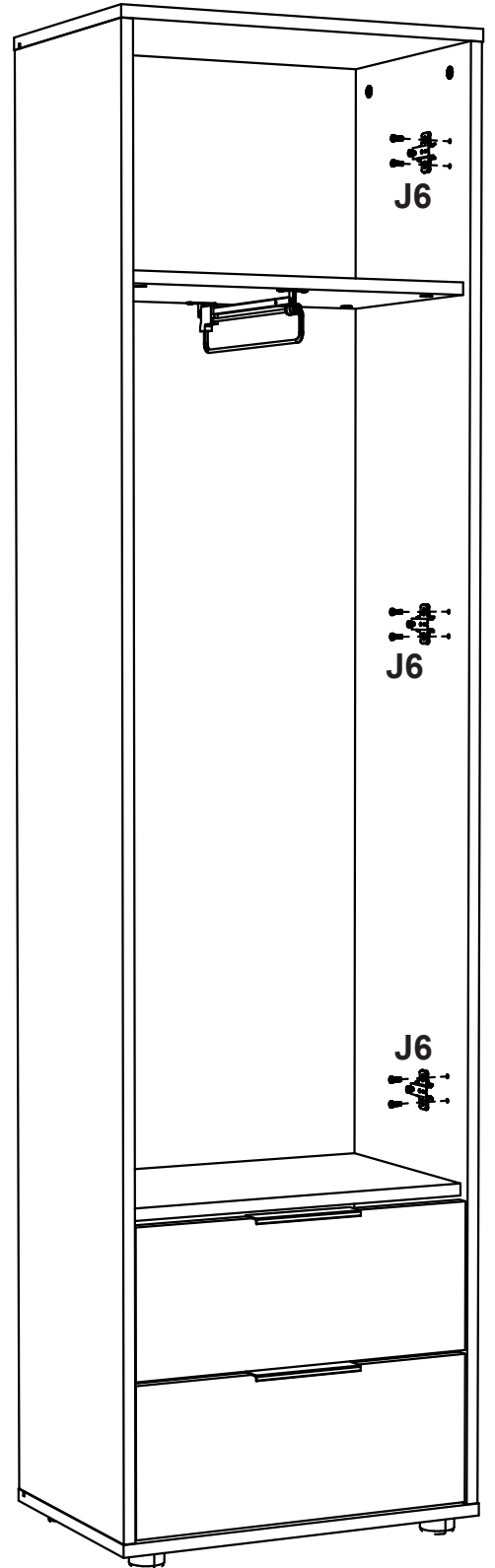
12 ▶



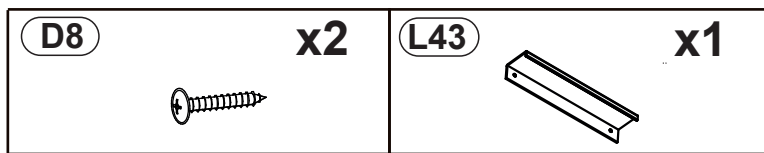
L



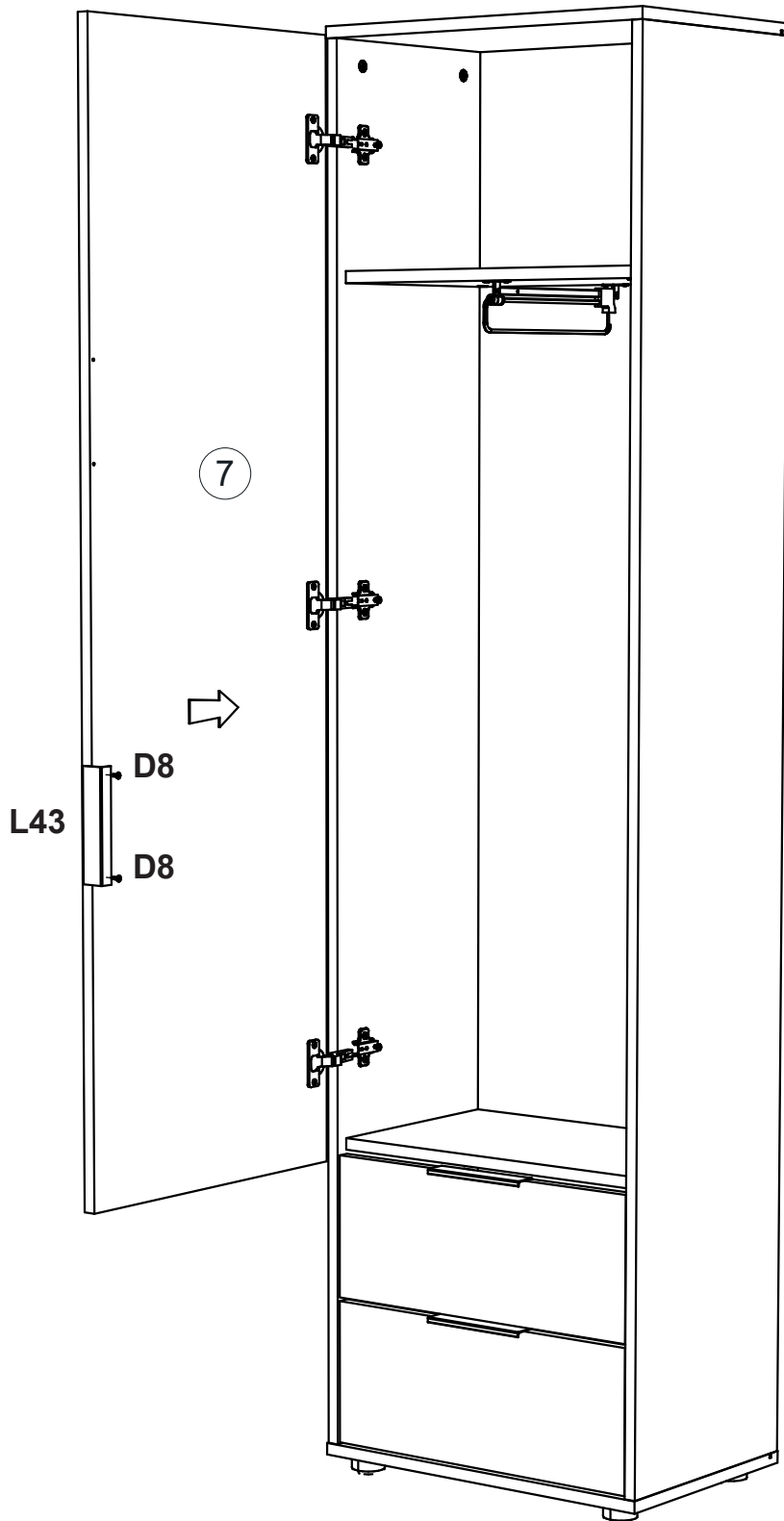
R



13 ▶



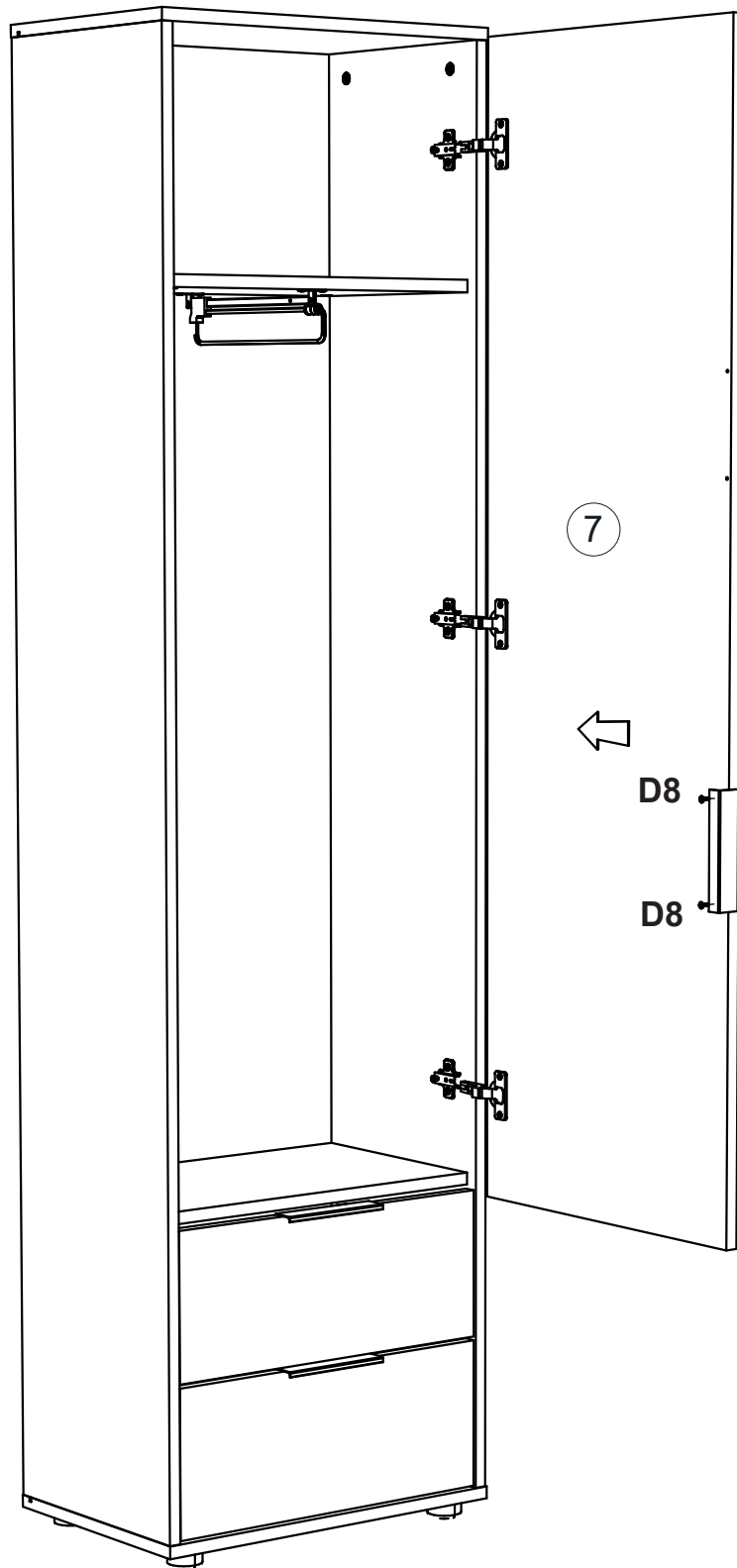
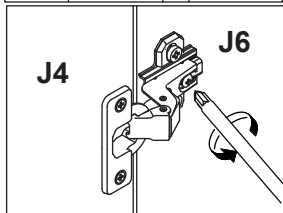
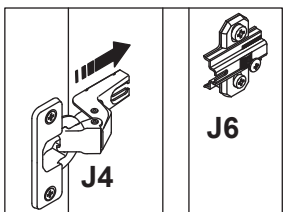
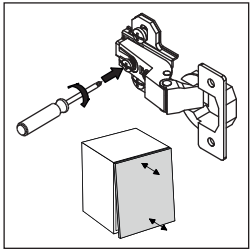
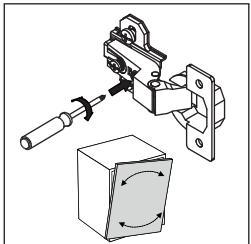
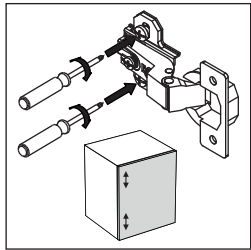
**L**



13 ▶

<b>D8</b>	<b>x2</b>	<b>L43</b>	<b>x1</b>
-----------	-----------	------------	-----------

**R**



14 ▶

