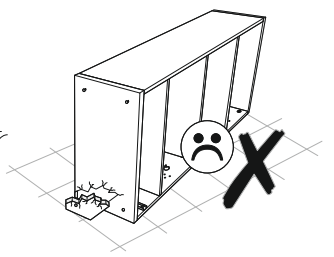
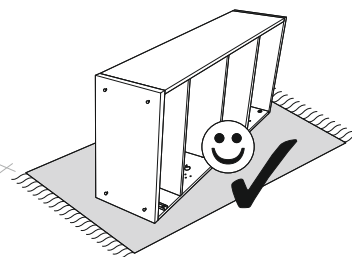
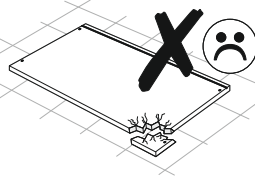
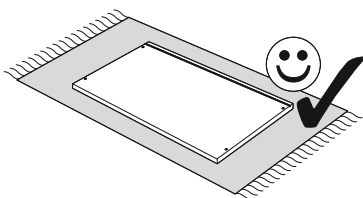
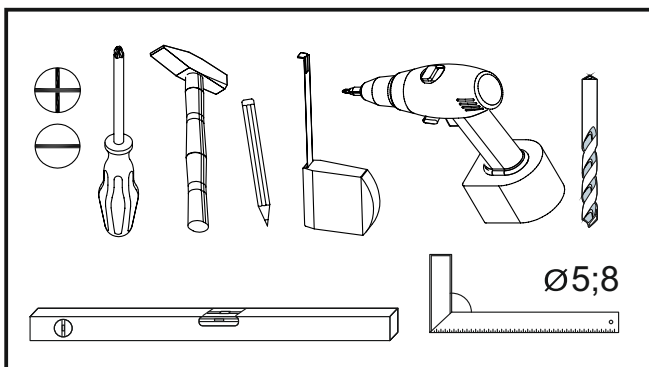
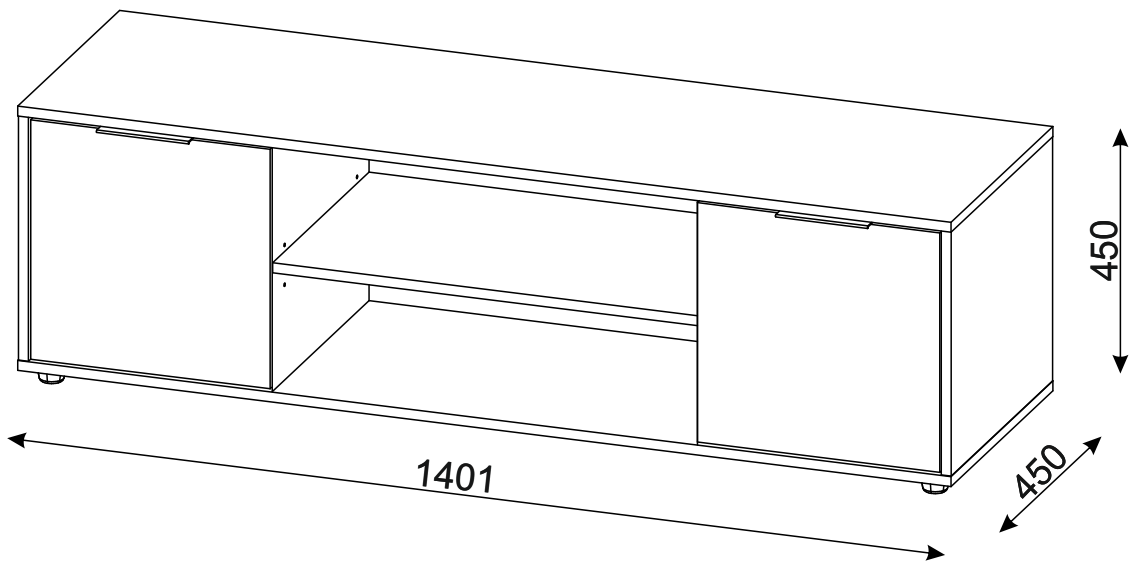
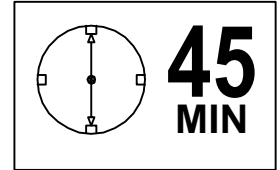
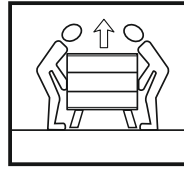
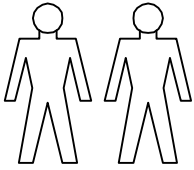






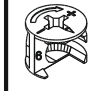


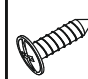






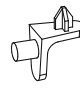


# TV

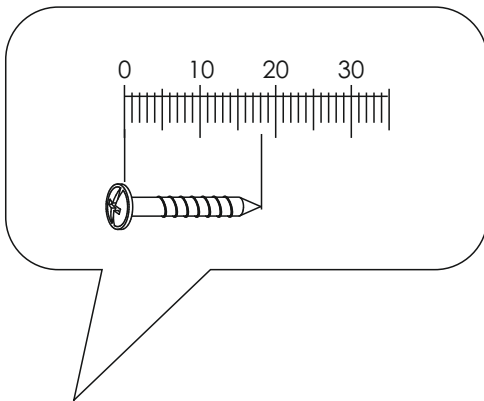
# 1400/2D



# TV

# 1400/2D


<b>A0</b>	<b>B1</b>	<b>C0</b>	<b>C2</b>	<b>C7</b>	<b>D0</b>	<b>D5</b>	<b>D8</b>	<b>D12</b>	<b>J4</b>	<b>J6</b>
										
ø8x30	ø7x50			16mm	3x15	3,5x16	3,5x13	4x25		
<b>x16</b>	<b>x8</b>	<b>x8</b>	<b>x8</b>	<b>x8</b>	<b>x14</b>	<b>x8</b>	<b>x4</b>	<b>x6</b>	<b>x4</b>	<b>x4</b>
<b>K</b>	<b>L43</b>	<b>M1</b>	<b>Q3</b>	<b>T17</b>	<b>U0</b>					
										
4mm										
<b>x1</b>	<b>x2</b>	<b>x14</b>	<b>x4</b>	<b>x6</b>	<b>x2</b>					

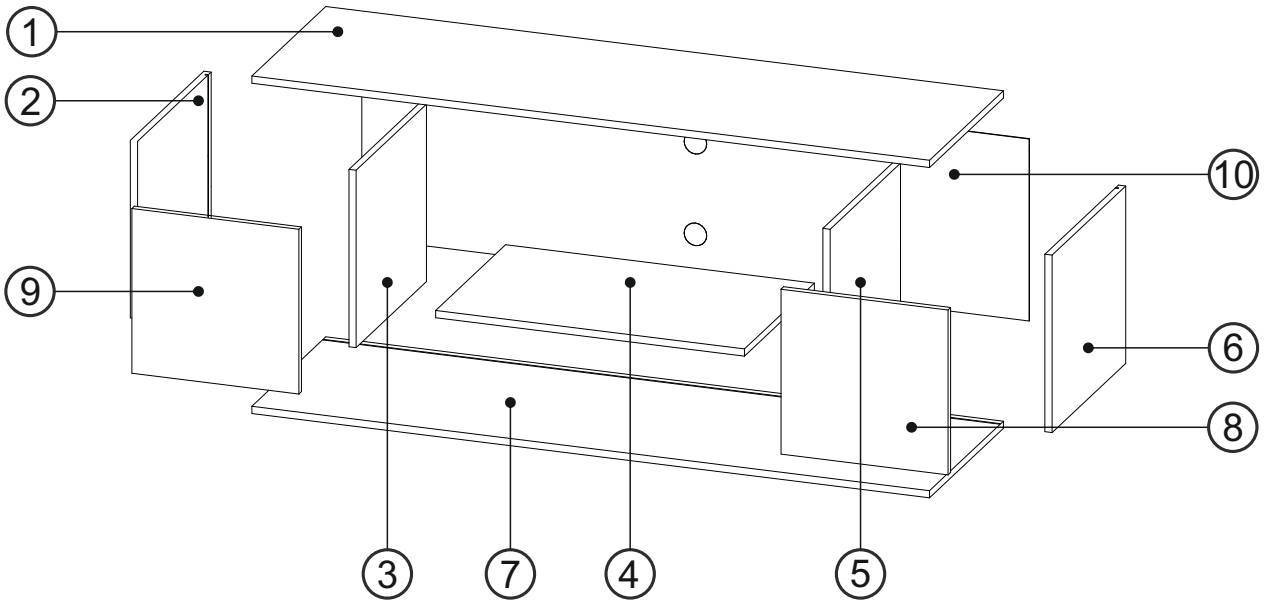


# TV

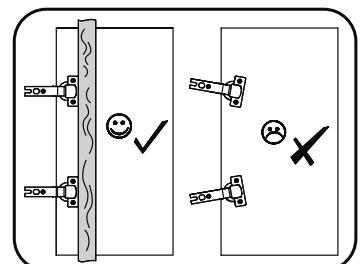
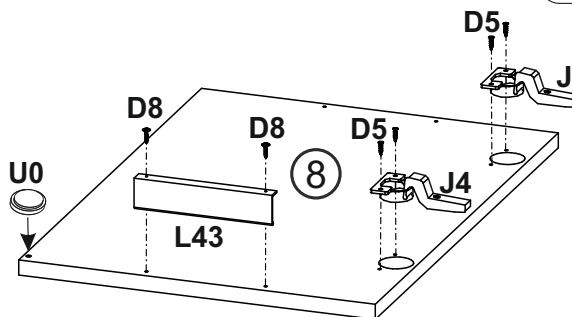
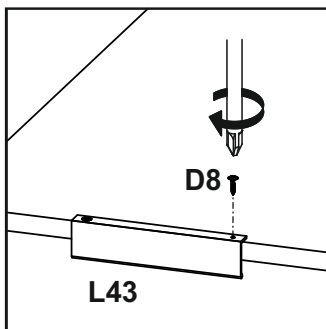
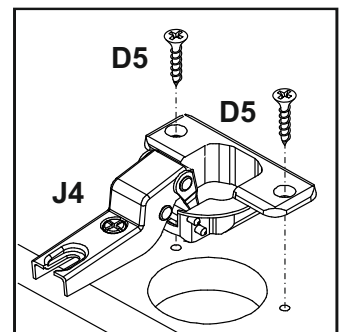
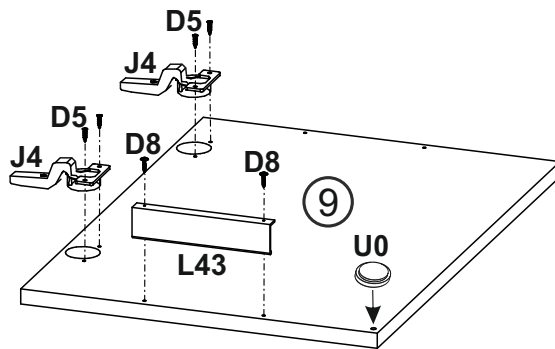
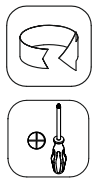
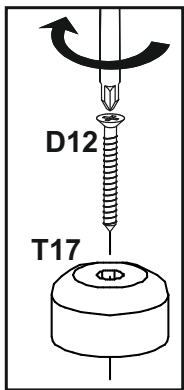
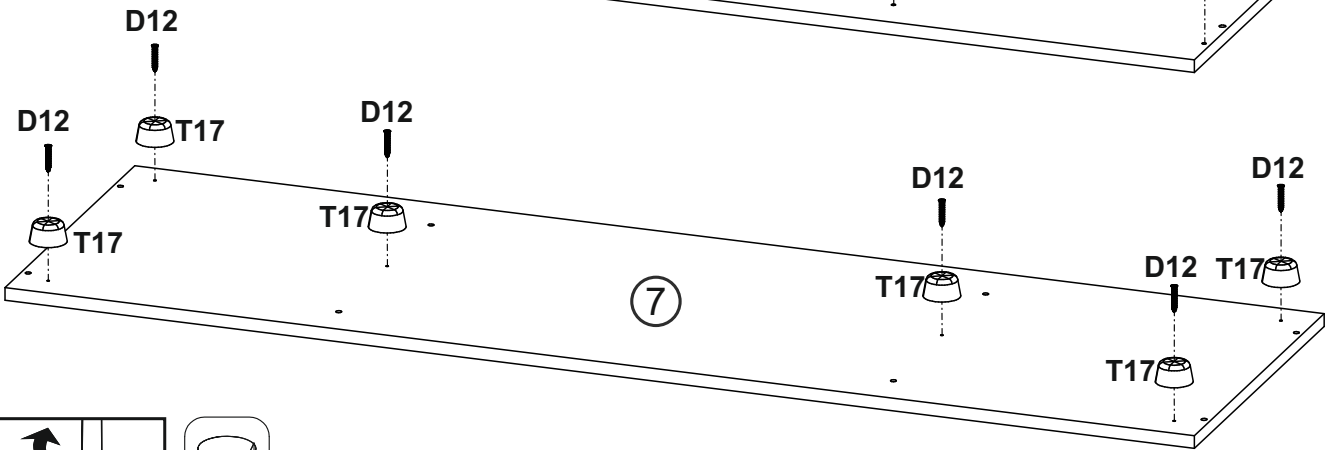
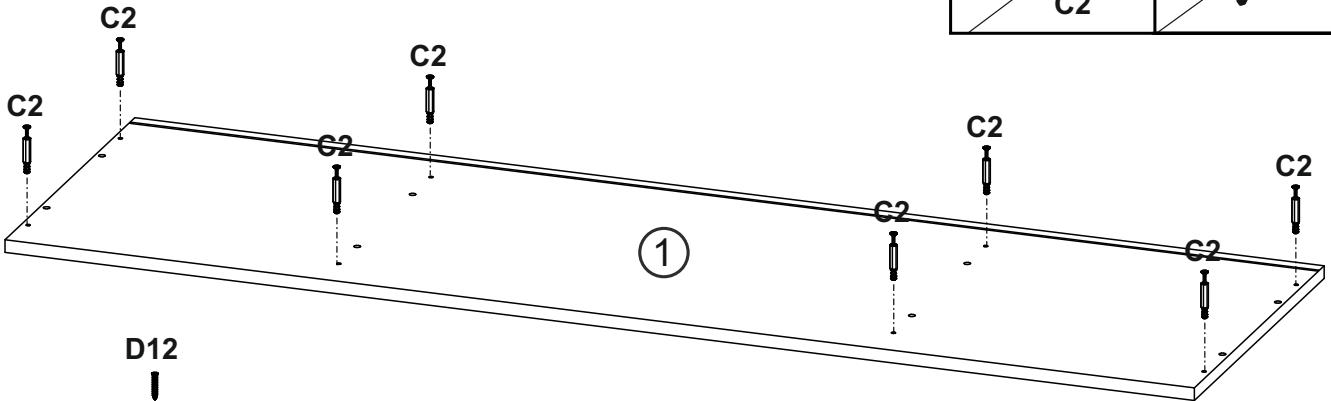
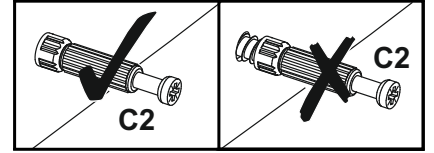
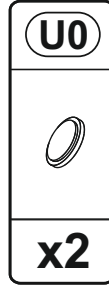
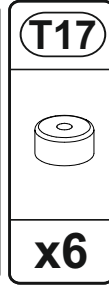
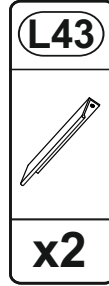
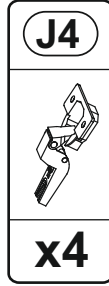
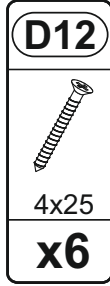
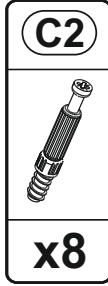
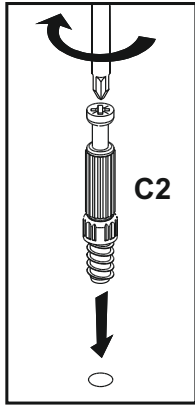
# 1400/2D

①	1401	450	16	x1	1/1
②	393	448	16	x1	1/1
③	393	410	16	x1	1/1
④	583	410	16	x1	1/1
⑤	393	410	16	x1	1/1
⑥	393	448	16	x1	1/1




⑦	1401	450	16	x1	1/1
⑧	385	389	16	x1	1/1
⑨	385	389	16	x1	1/1
⑩	1378	403	3	x1	1/1
					1/1

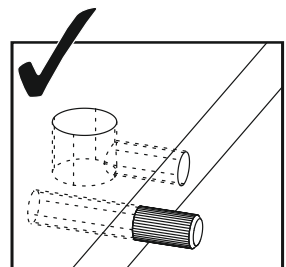
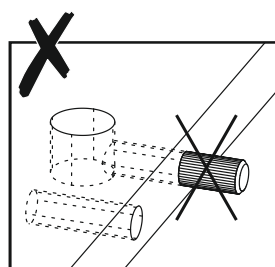
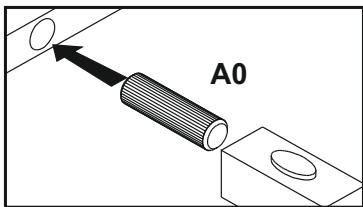
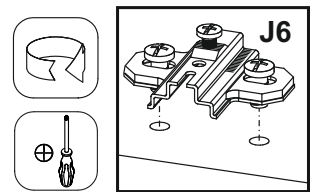
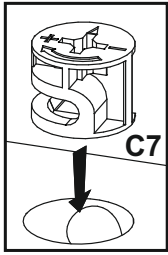
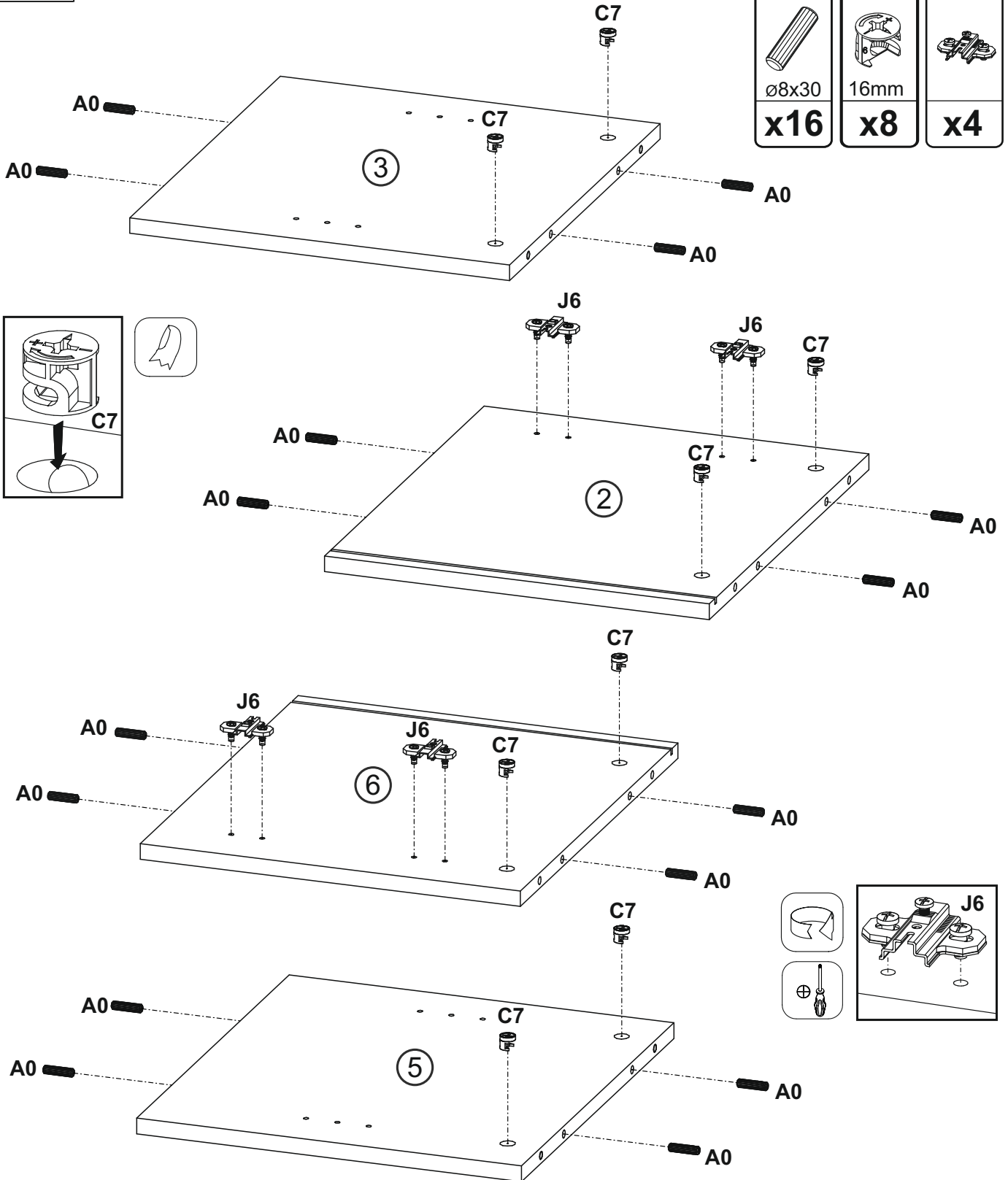


# 1

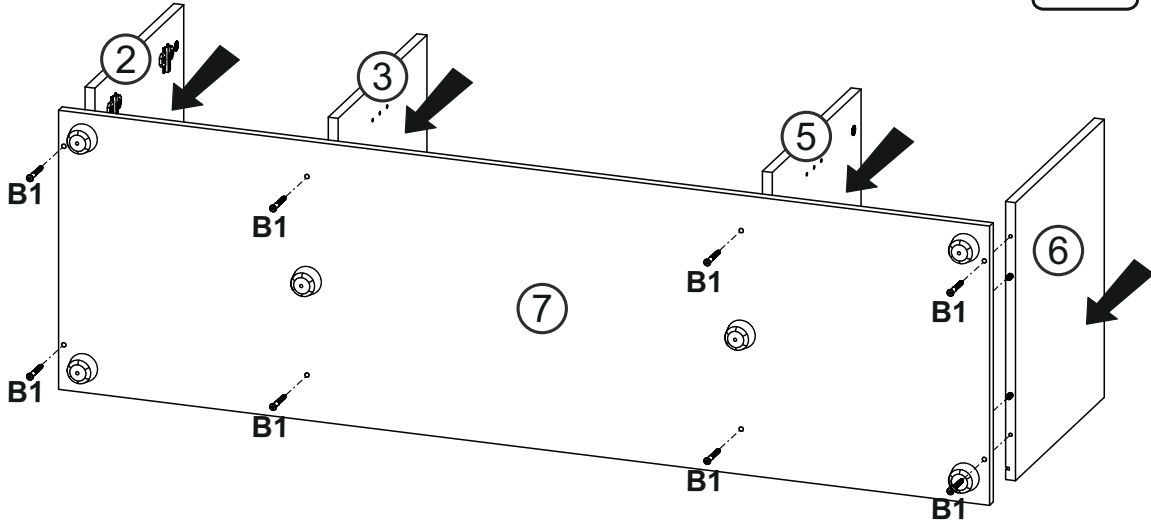
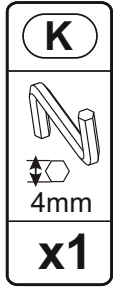
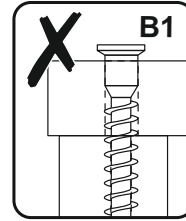
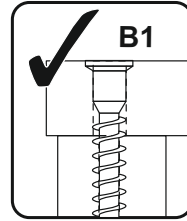
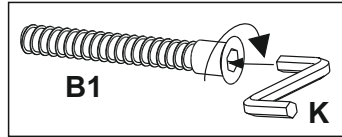


# 2

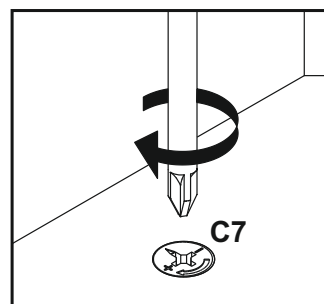
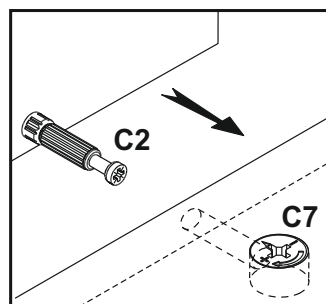
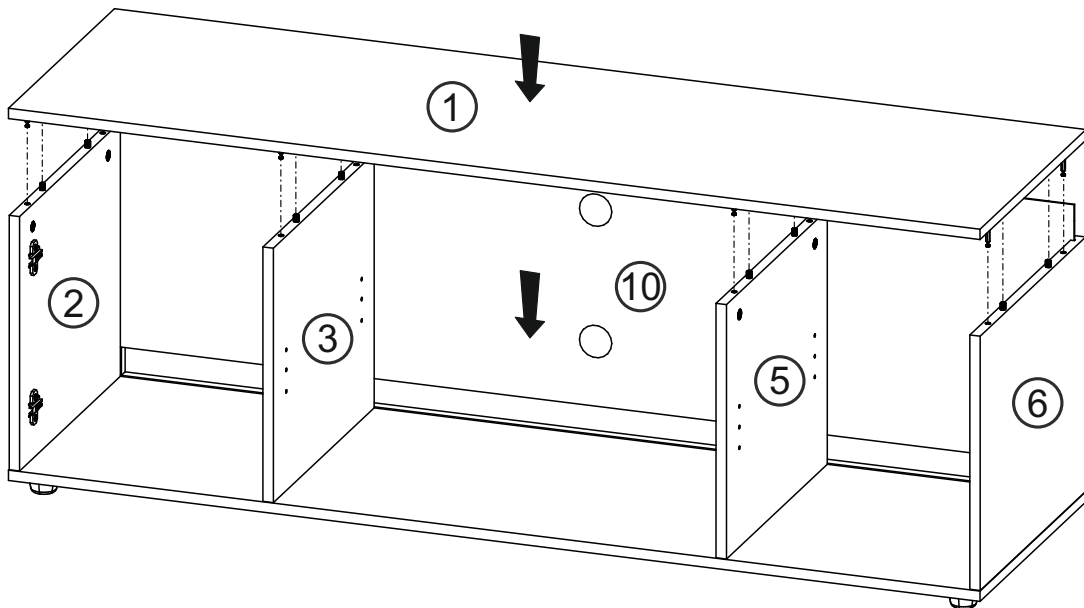
<b>A0</b>	<b>C7</b>	<b>J6</b>
		
∅8x30	16mm	
<b>x16</b>	<b>x8</b>	<b>x4</b>



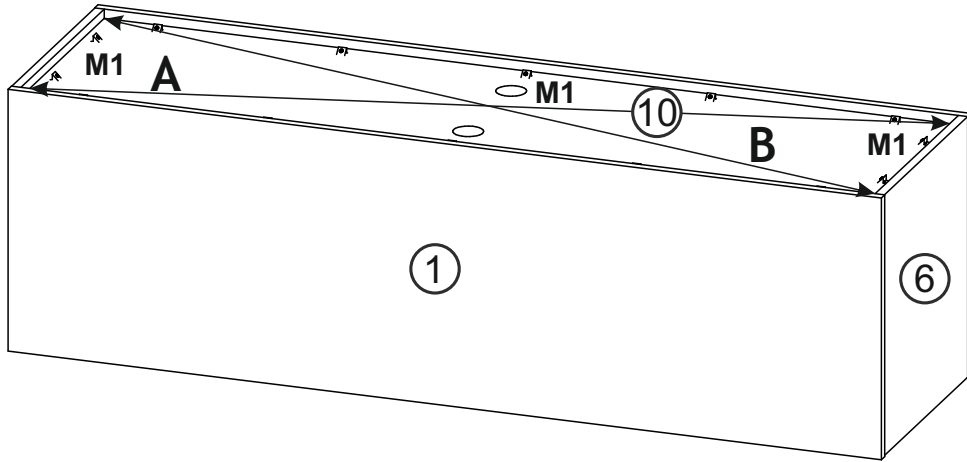
# 3





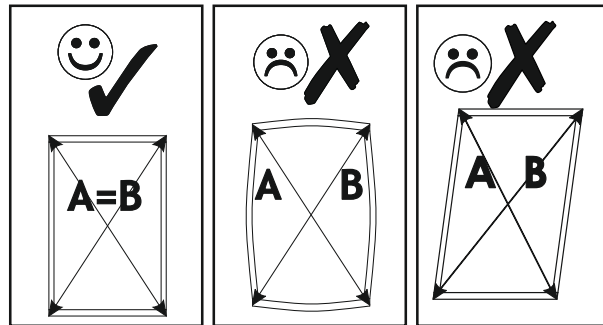
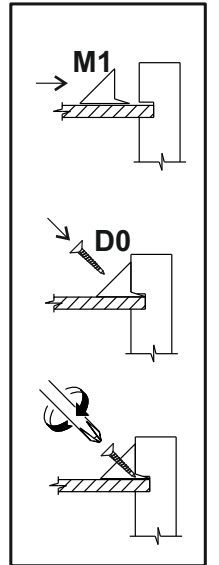
# 4



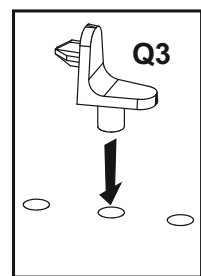
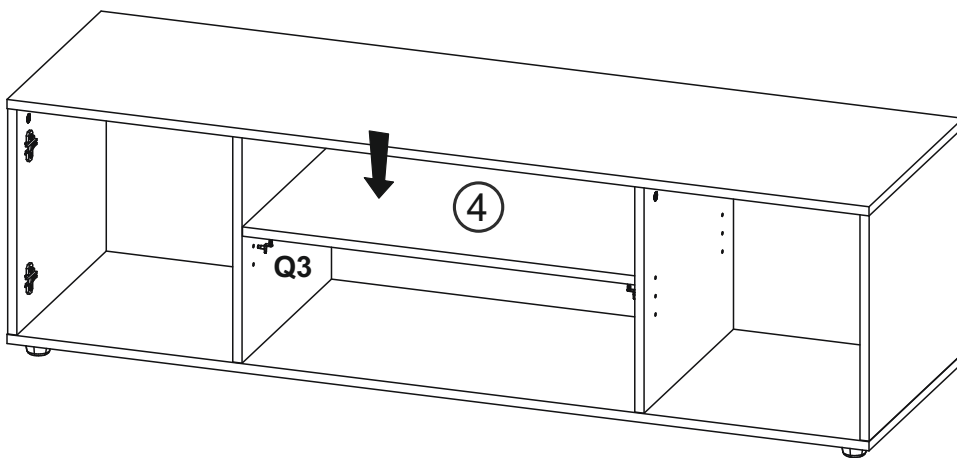
# 5




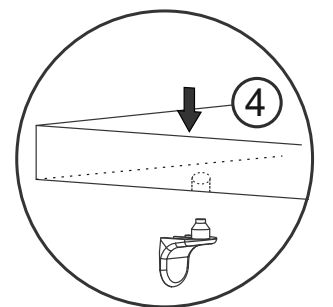
<b>D0</b>	<b>M1</b>
	
3x15	
<b>x14</b>	<b>x14</b>



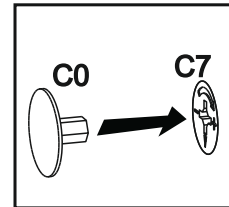
# 6



<b>Q3</b>

<b>x4</b>



7



<b>C0</b>
<b>x8</b>

