

ZÁHRADNÝ VYVÝŠENÝ ZÁHON

NÁVOD NA MONTÁŽ ZÁHRADNÉHO VYVÝŠENÉHO ZÁHONU

PRED ZAČATÍM MONTÁŽE SKONTROLUJTE VŠETKY ČASTI PRÍSLUŠENSTVA.

PRED MONTÁŽOU SI POZORNE PREČÍTAJTE VŠETKY POKYNY.

UPOZORNENIE:

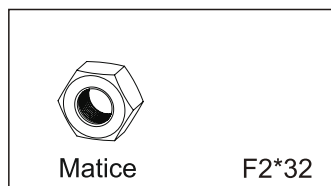
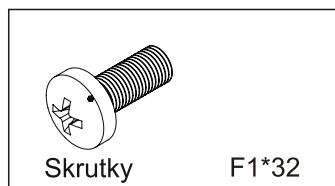
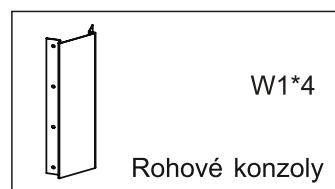
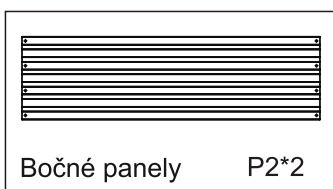
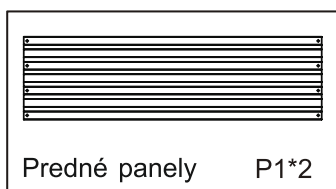
Vzhľadom na ostré rohy zaobchádzajte s jednotlivými prvkami opatrne.

Dávajte si pozor na výstražný štítok akýchkoľvek chemikálií, ktoré môžu spôsobiť koróziu, ak sa používajú v záhradnom vyvýšenom kovovom záhone. Na koróziu spôsobenú chemickými reakciami sa nevzťahuje záruka.

ODPORÚČANIA:

V priebehu montáže noste rukavice.

Zostavte jednotku na rovnom povrchu.



MONTÁŽ:

Krok č. 1:

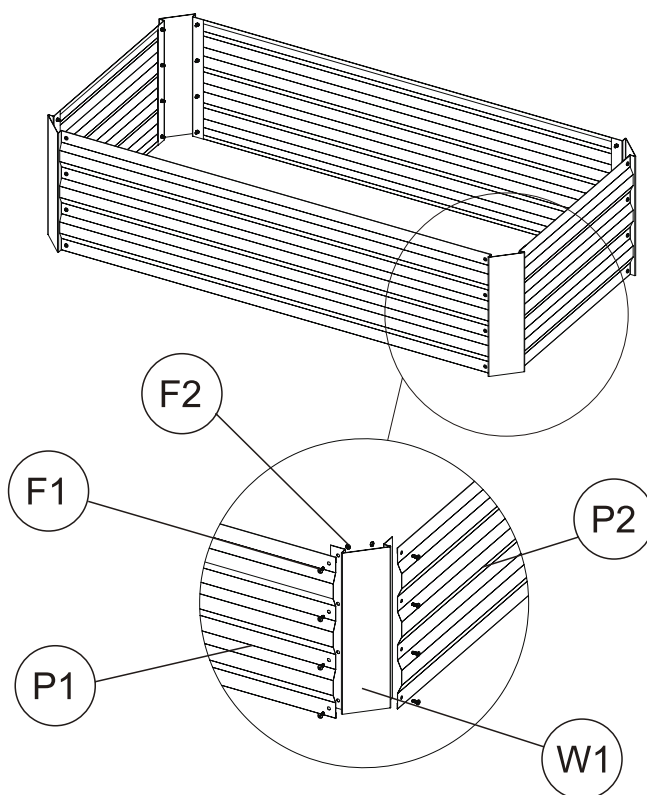
Rozbalte balenie a uistite sa, či máte obsiahnuté všetky diely.

Krok č. 2:

Rohové konzoly pripevnite k bočným a predným panelom pomocou matíc a skrutiek, ako je znázornené na obrázku. Utiahnite skrutkovačom.

Krok č. 3:

Pred naplnením zeminou umiestnite záhradný vyvýšený záhon na požadované miesto.



ZAHRADNÍ VYVÝŠENÝ ZÁHON

NÁVOD K MONTÁŽI ZAHRADNÍHO VYVÝŠENÉHO ZÁHONU

PŘED PŘISTOUPENÍM K MONTÁŽI ZKONTROLUJTE VŠECHNY ČÁSTI PŘÍSLUŠENSTVÍ.

PŘED MONTÁŽÍ SI POZORNĚ PŘEČTĚTE VŠECHNY POKYNY.

UPOZORNĚNÍ:

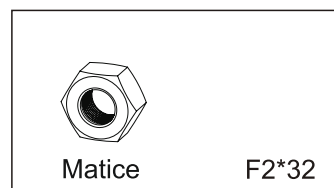
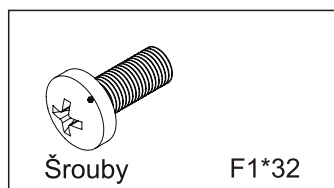
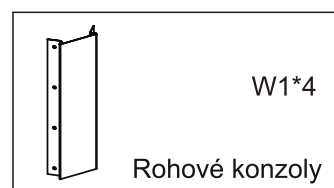
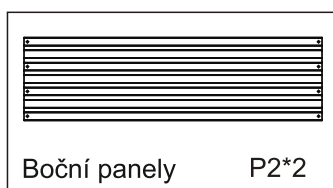
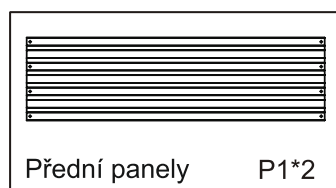
Jednotlivé části záhonu mají ostré rohy, proto s nimi zacházejte opatrně.

Na výstražném štítku jsou uvedeny chemikálie, které mohou při použití v zahradním vyvýšeném záhonu způsobit korozi. Na korozi způsobenou chemickými reakcemi se nevztahuje záruka.

DOPORUČENÍ:

Po celou dobu montáže noste rukavice.

Sestavujte záhon na rovném povrchu.



MONTÁŽ:

Krok č. 1:

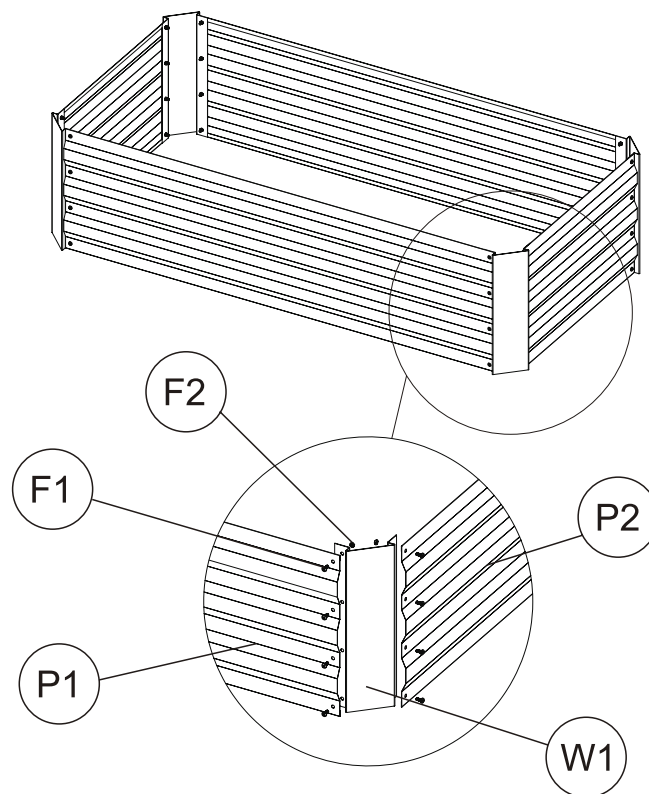
Rozbalte balení a zkontrolujte, zda máte všechny díly záhonu.

Krok č. 2:

Rohové konzoly připevněte k bočním a předním panelům pomocí matic a šroubů, jak je znázorněno na obrázku. Utáhněte šroubovákem.

Krok č. 3:

Před naplněním zeminou umístěte zahradní vyvýšený záhon na požadované místo.



KERTI MAGASÁGYÁS

SZERELÉSI ÚTMUTATÓ A KERTI MAGASÁGYÁSHOZ

SZERELÉS ELŐTT ELLENŐRIZZE AZ ÖSSZES TARTOZÉKOT.
SZERELÉS ELŐTT OLVASSA EL FIGYELMESEN AZ UTASÍTÁSOKAT.

FIGYELMEZTETÉS:

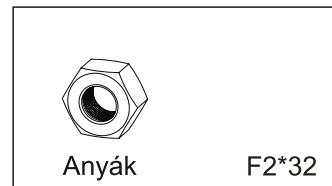
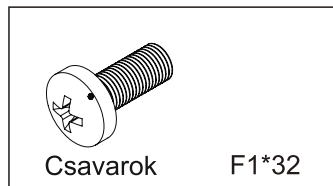
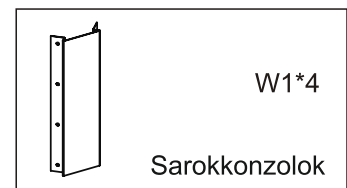
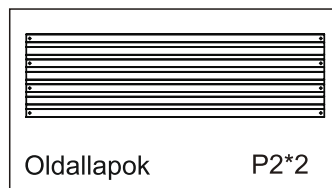
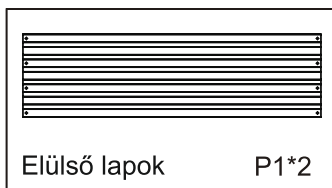
Az éles szélek miatt óvatosan kezelje az egyes elemeket.

Ügyeljen a korrózióra figyelmeztető címkére minden, a kerti magaságyáson használatos vegyszeren.
A vegyi reakciók által okozott korrózióra nem terjed ki a garancia.

JAVASLATOK:

Használjon munkakesztyűt a szerelésnél.

Egy egyenes felületen állítsa össze az egységet.



SZERELÉS:

1. lépés:

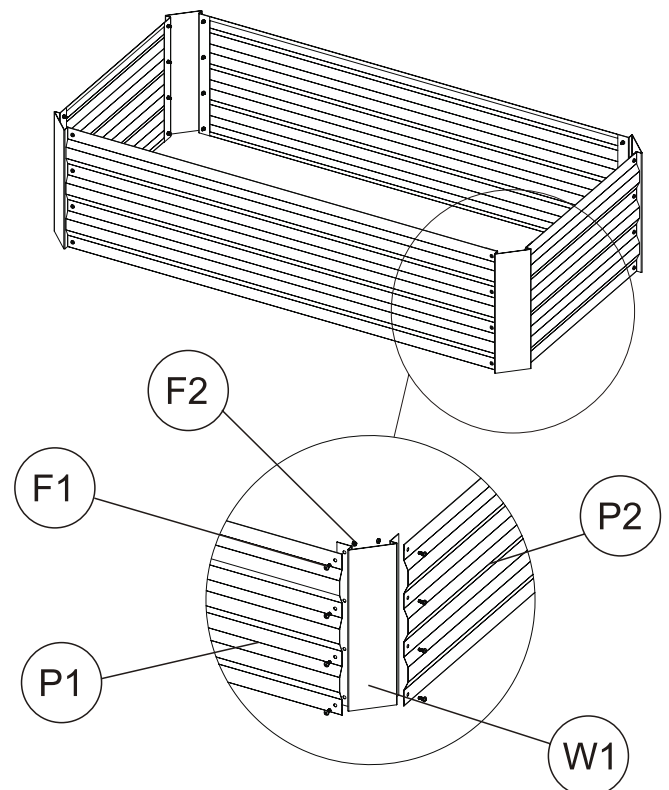
Csomagolja ki a terméket és ellenőrizze le az összes részét.

2. lépés:

A csavarokkal és az anyákkal rögzítse a sarokkonzolokat az oldal- és elülső lapokhoz az ábra szerint. Húzza meg egy csavarhúzóval.

3. lépés:

A talajjal való feltöltés előtt helyezze a kerti ágyást a kívánt helyre.



JARDINIERĂ DE GRĂDINĂ

INSTRUCȚIUNI DE MONTAREA A JARDINIEREI DE GRĂDINĂ

ÎNAINTE DE MONTARE, VERIFICAȚI TOATE PĂRȚILE ACCESORIILOR.

ÎNAINTE DE MONTARE, CITIȚI CU ATENȚIE TOATE INSTRUCȚIUNILE.

AVERTIZARE

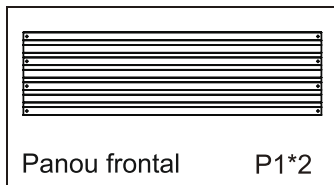
Datorită colțurilor ascuțite, manipulați cu atenție aceste elemente individuale.

Acordați atenție la eticheta de avertizare pentru orice substanțe chimice care pot provoca coroziune, atunci când sunt utilizate într-o jardiniere metalică de grădină. Coroziunea cauzată de reacții chimice nu este acoperită de garanție.

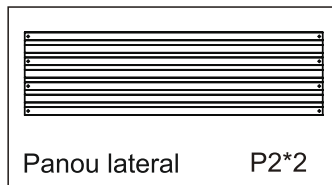
RECOMANDĂRI

În timpul asamblării purtați mănuși.

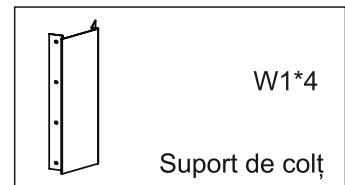
Asamblați unitatea pe o suprafață plană.



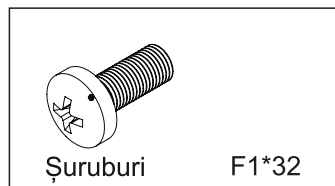
Panou frontal P1*2



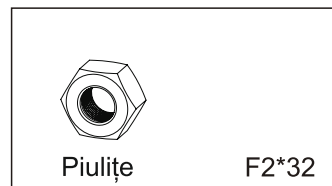
Panou lateral P2*2



Suport de colț W1*4



Șuruburi F1*32



Piulițe F2*32

MONTARE:

Pasul nr. 1:

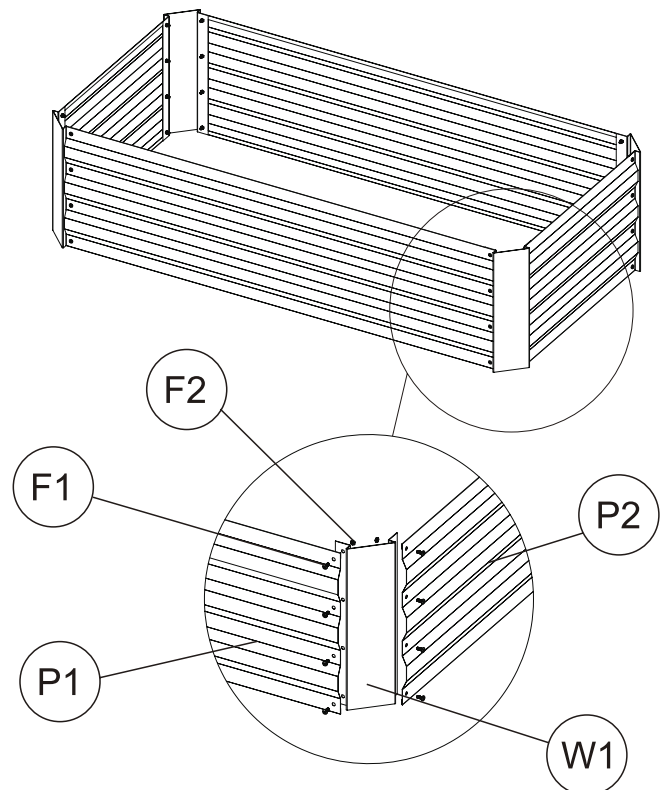
Despachetați coletul și asigurați-vă că aveți toate piesele incluse.

Pasul nr. 2:

Atașați suporturile de colț la panourile laterale și cele frontale cu ajutorul piulițelor și șuruburilor, precum se arată în imagine. Strângeți bine cu o șurubelniță.

Pasul nr. 3:

Înainte de a o umple cu pământ, așezați jardinierea de grădină în locul dorit.



PODIGNUTI CVJETNIK ZA VRT

UPUTE ZA UGRADNJU CVJETNIKA ZA VRT

PRIJE UGRADNJE PROVJERITE SVE DODATNE DELOVE.

PAŽLJIVO PROČITAJTE SVE UPUTE PRIJE UGRADNJE.

UPOZORENJE:

Zbog oštih kutova pažljivo rukujte pojedinim elementima.

Pazite na naljepnicu s upozorenjem za sve kemikalije koje mogu uzrokovati koroziju kada se koriste u metalnom podignutom cvjetniku u vrtu.

Korozija uzrokovana kemijskim reakcijama nije pokrivena jamstvom.

PREPORUKE:

Tijekom montaže nosite rukavice.

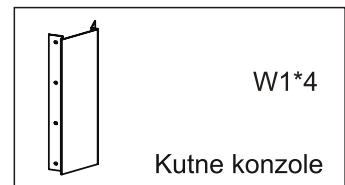
Sastavite jedinicu na ravnu površinu.



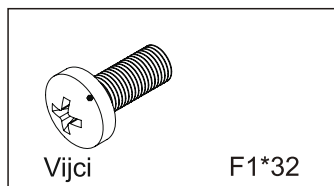
Prednje ploče P1*2



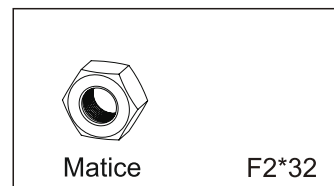
Bočne ploče P2*2



W1*4
Kutne konzole



Vijci F1*32



Matice F2*32

MONTAŽA:

Korak br. 1:

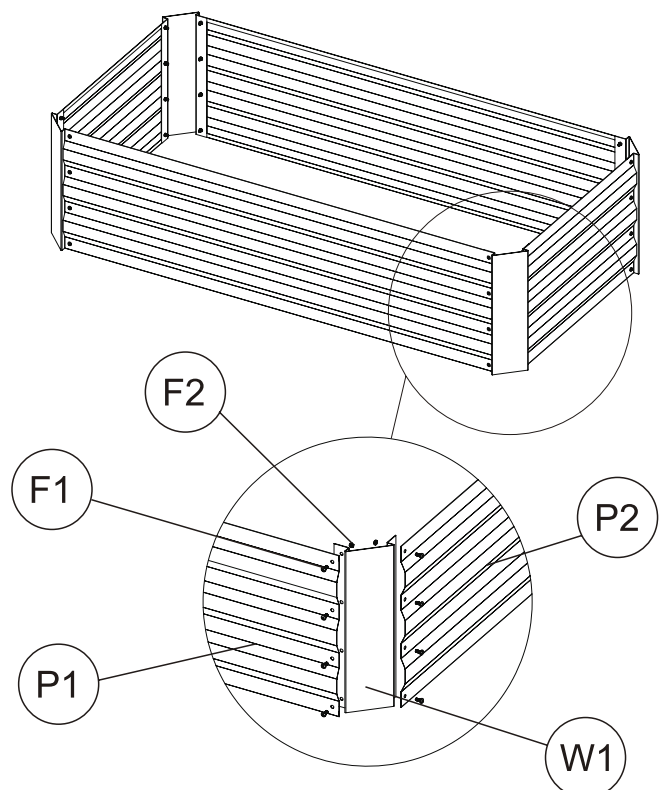
Raspakirajte paket i provjerite da li su svi dijelovi uključeni.

Korak br. 2:

Pričvrstite kutne nosače na bočne i prednje ploče maticama i vijcima kao što je prikazano. Zategnite odvijačem.

Korak br. 3:

Prije punjenja zemljom postavite gredicu na željeno mjesto.



VISOKA GREDA

NAVODILA ZA NAMESTITEV VISOKE GREDE

PRED NAMESTITVIJO PREVERITE VSE DELE DODATNE OPREME.

PRED UPORABO NATANČNO PREBERETE VSA NAVODILA ZA UPORABO.

OPOZORILO:

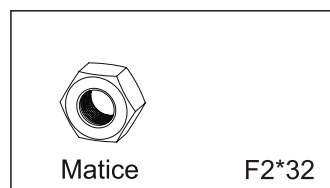
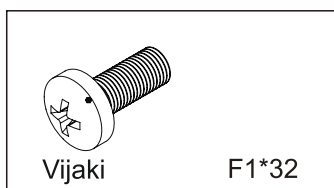
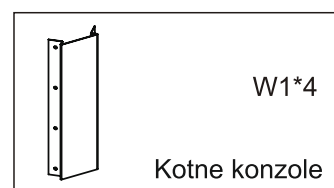
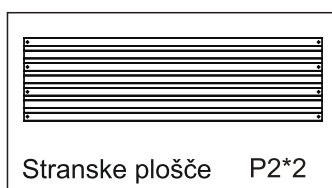
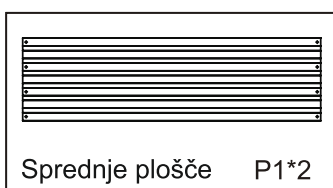
Zaradi ostrih robov previdno ravnajte s posameznimi elementi.

Bodite pozorni na opozorilno oznako kemikalij, ki lahko povzročijo korozijo, če se uporabljajo v kovinski visoki gredi. Korozije, ki je posledica reakcije s kemikalijami, garancija ne krije.

PRIPOROČILA:

Nosite rokavice med montažo.

Sestavljajte na ravni površini.



SESTAVLJANJE:

Korak št. 1:

Odprite paket in se prepričajte, da so v njem vsi deli.

Korak št. 2:

Kotne konzole pritrdite na stranske in sprednje plošče z maticami in vijaki, kot je prikazano na sliki. Privijte z izvijačem.

Korak št. 3:

Preden visoko gredo napolnite z zemljo, jo namestite na želeno mesto.

