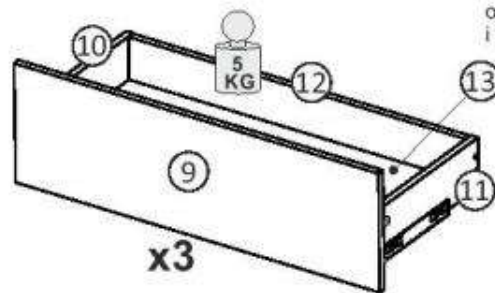
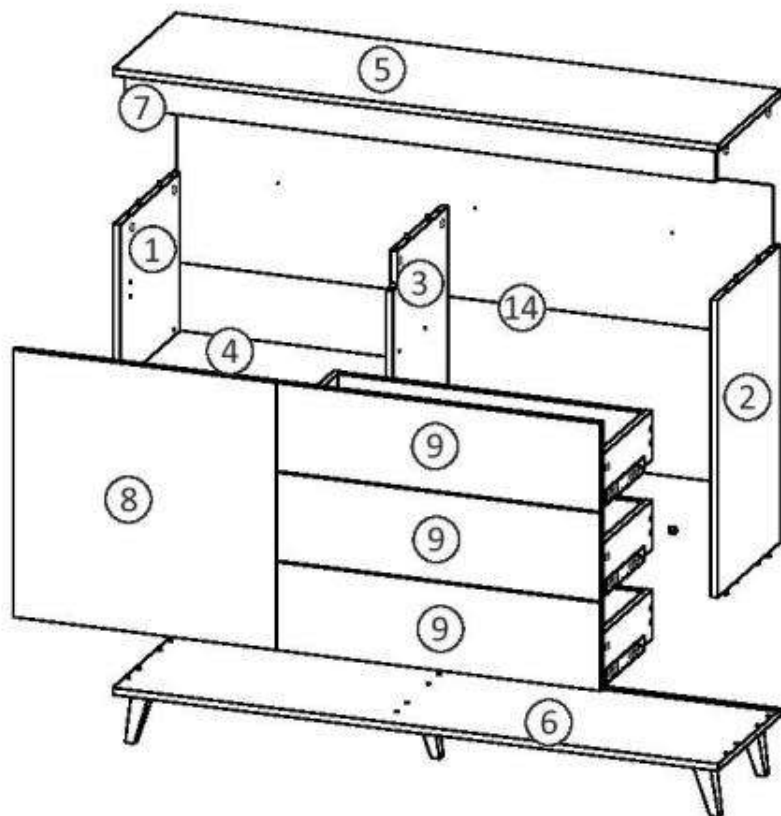


Model: *Nord Komoda 1D3SZ*  
 Modell: *Nord Komoda 1D3SZ*

Strona: 1/6  
 Blatt Nr: 1/6

**[PL] INSTRUKCJA MONTAŻOWA**  
**[D] MONTAGEANLEITUNG**  
**[GB] ASSEMBLY INSTRUCTIONS**

Do montażu potrzebne są:  
 Für die Montage dieser Type benötigen Sie:



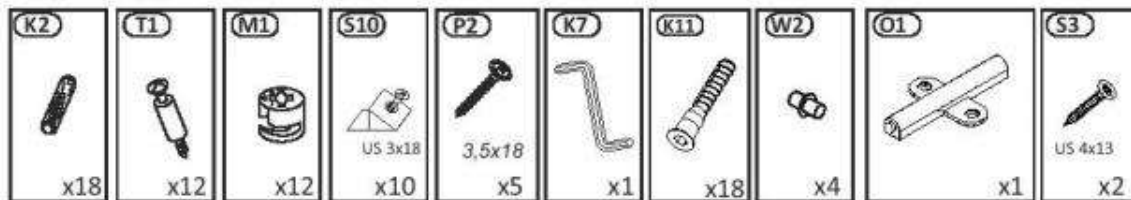
**D** Sehr geehrter Kunde, sollte ein Teil fehlen oder beschädigt sein, kreuzen Sie bitte dieses deutlich auf der Montageanleitung an und schicken Sie zu uns ab.  
**GB** Dear customer, Should there be any place missing or damaged, kindly mark this place clearly on the attached assembly instructions and return it to us.

**PL** Szanowny Kliencie, gdyby brakowało jakiejś części lub byłaby uszkodzona proszę to oznaczyć krzyżykiem na instrukcji montażowej i przesłać instrukcję razem z reklamacją.

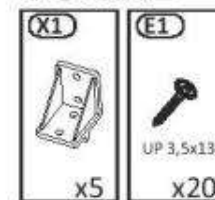
**Pflegehinweis!**  
 Bitte nur mit einem Staubtuch oder einem feuchtem Lappen reinigen. KEINE scheuernde Putzmittel verwenden!

**Uwagi pielęgnacyjne!**  
 Proszę wycierać ściereczką do kurzu lub lekko wilgotną ścierką. Nie stosować ŻADNYCH środków rysujących powierzchnie.

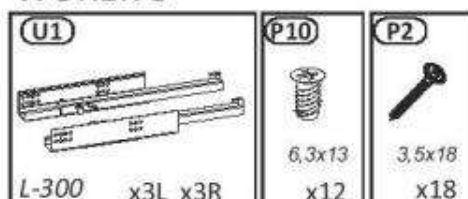
**WOREK 1**



**WOREK 2**



**WOREK 3**



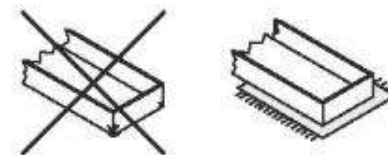
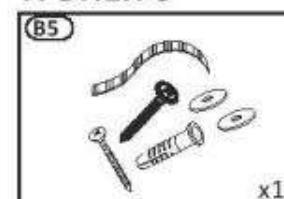
**WOREK 4**



**WOREK 5**

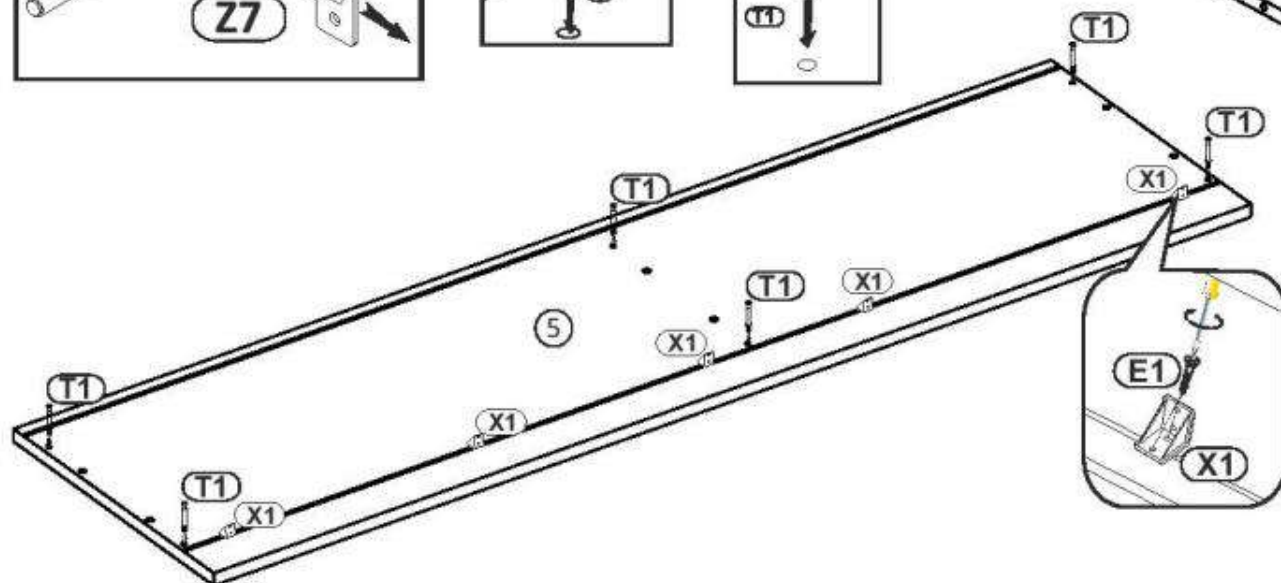
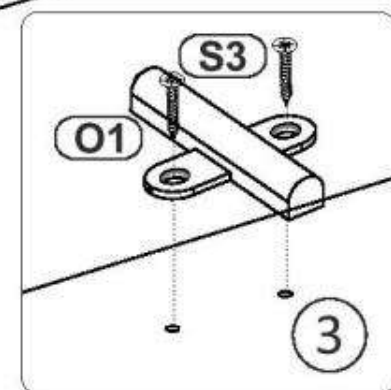
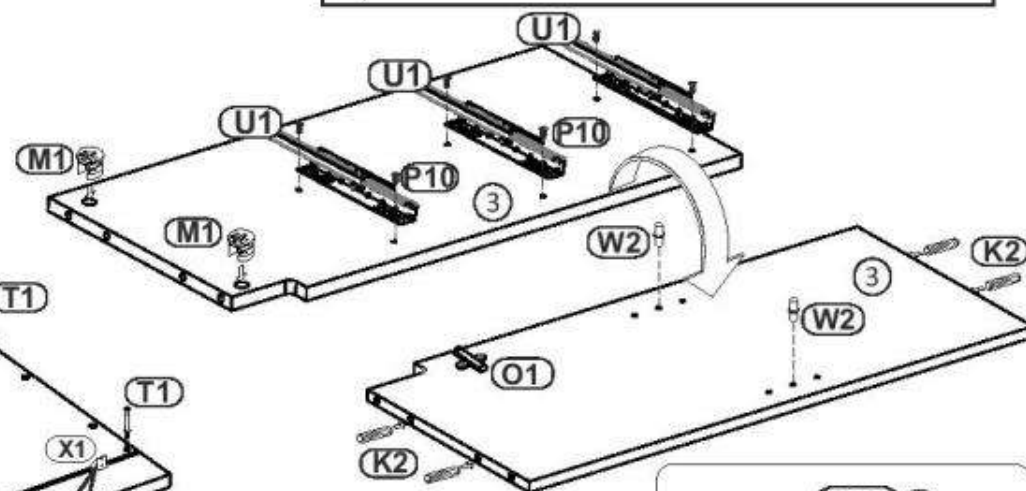
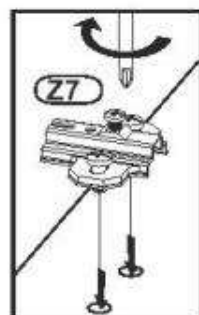
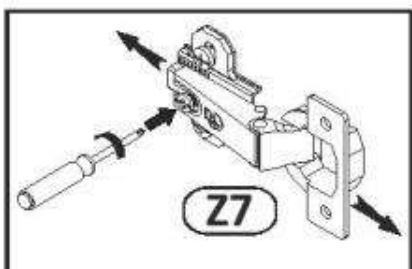
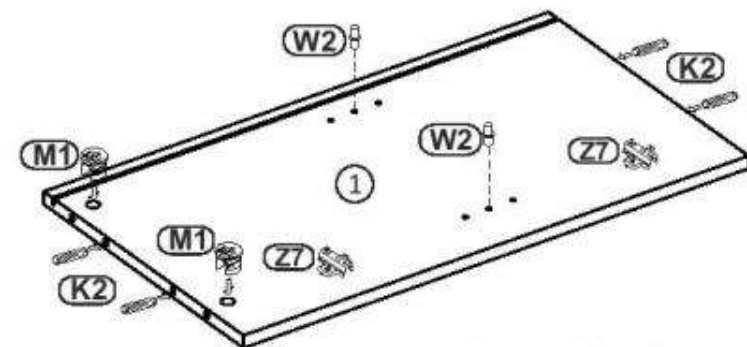
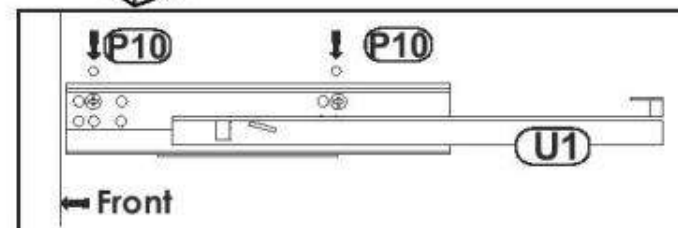
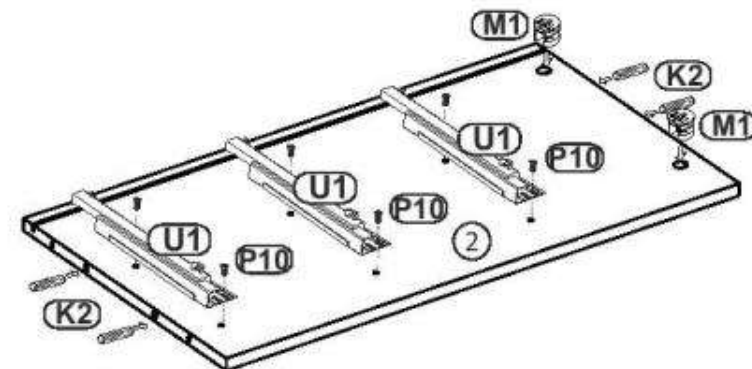
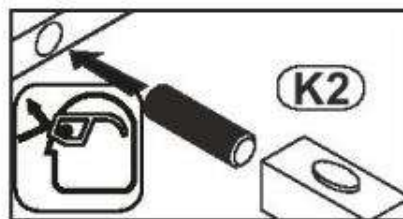
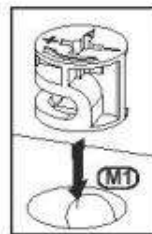


**WOREK 6**



Proszę montować mebel na kartonie!

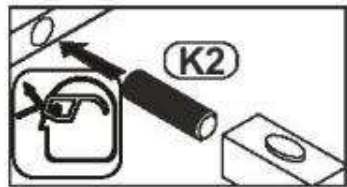
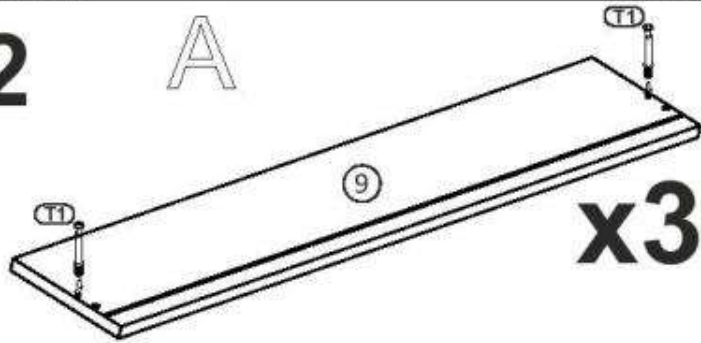
1



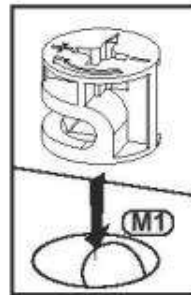
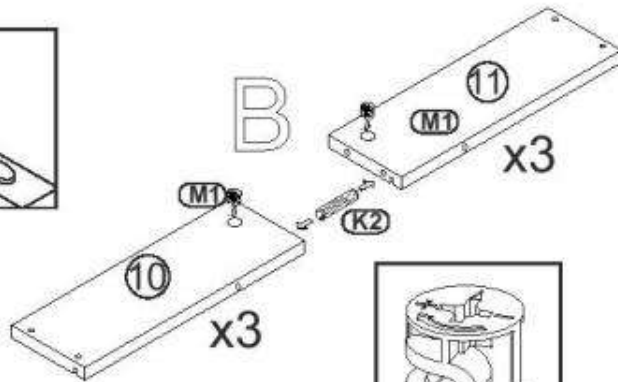


**2**

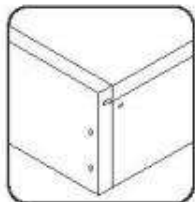
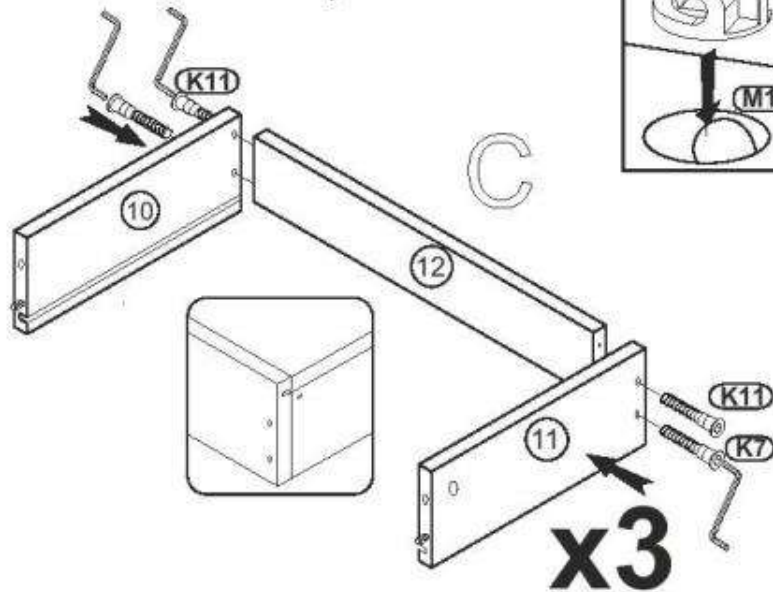
A



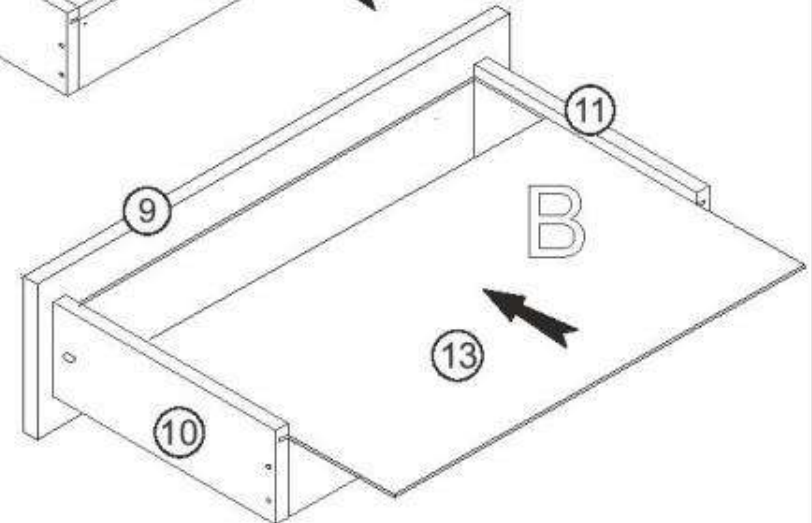
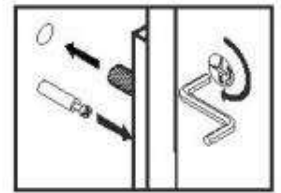
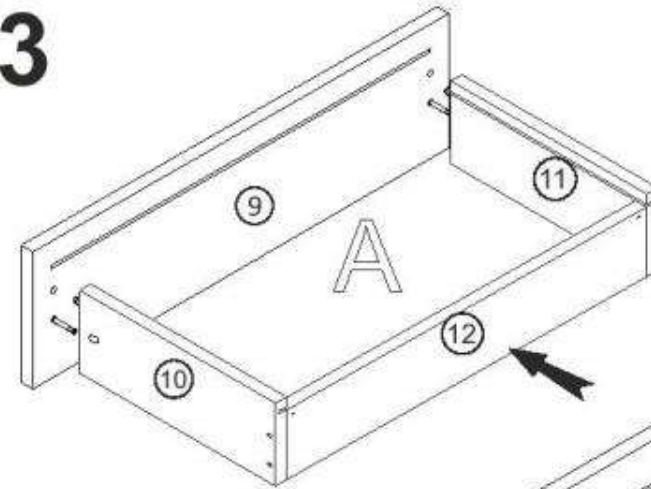
B



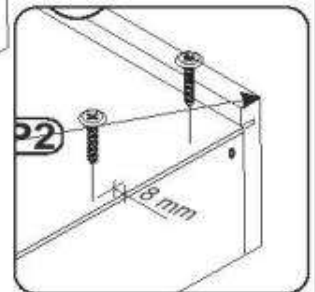
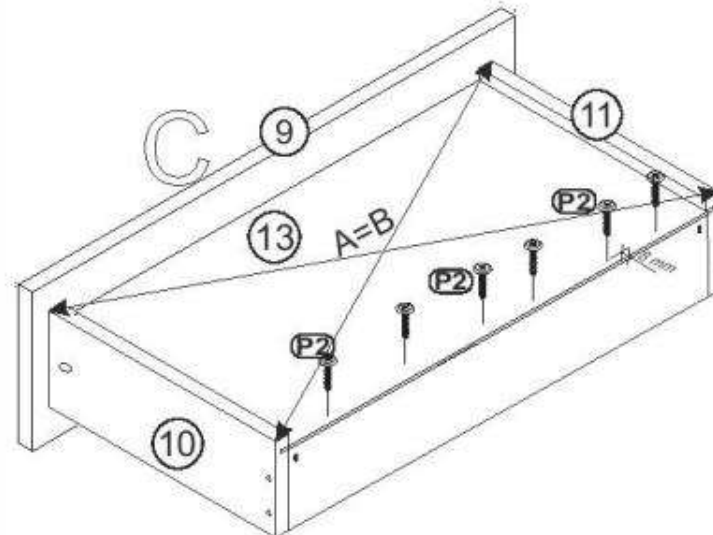
C



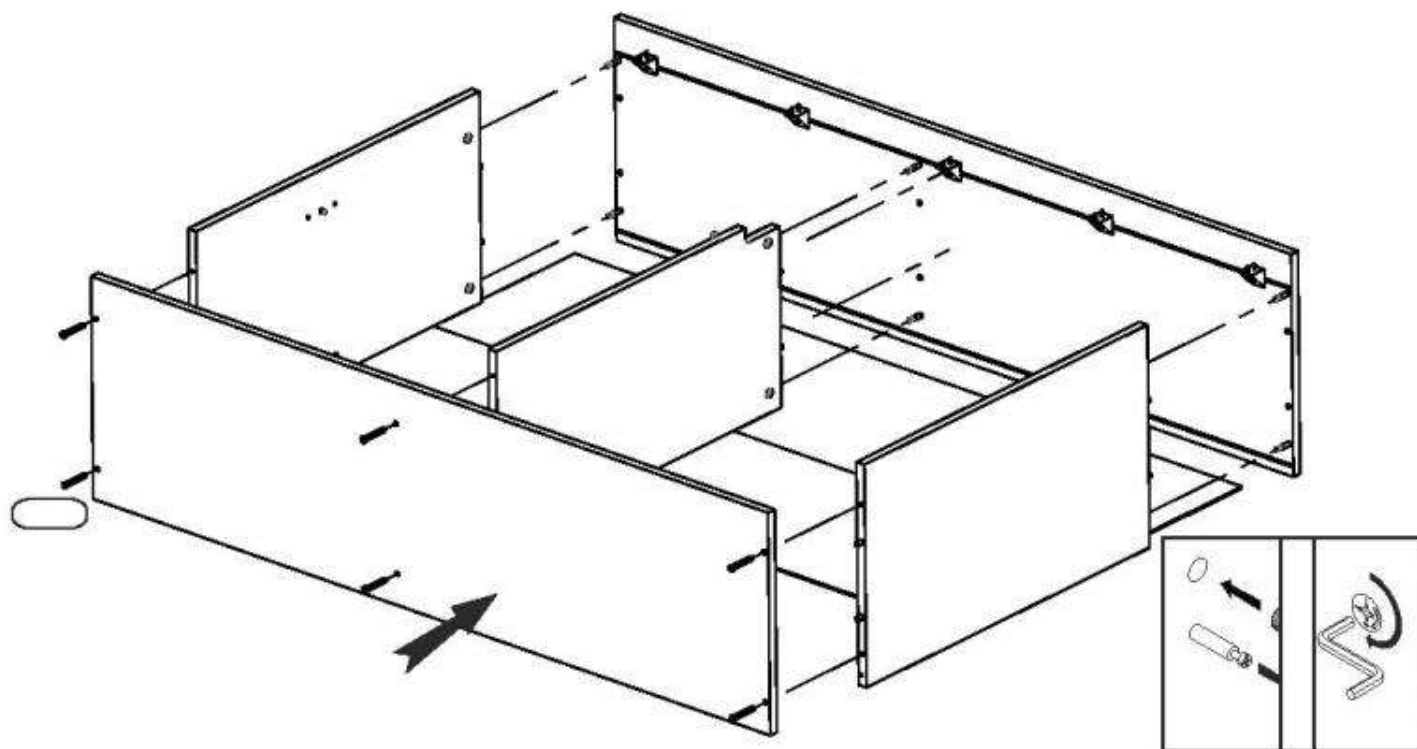
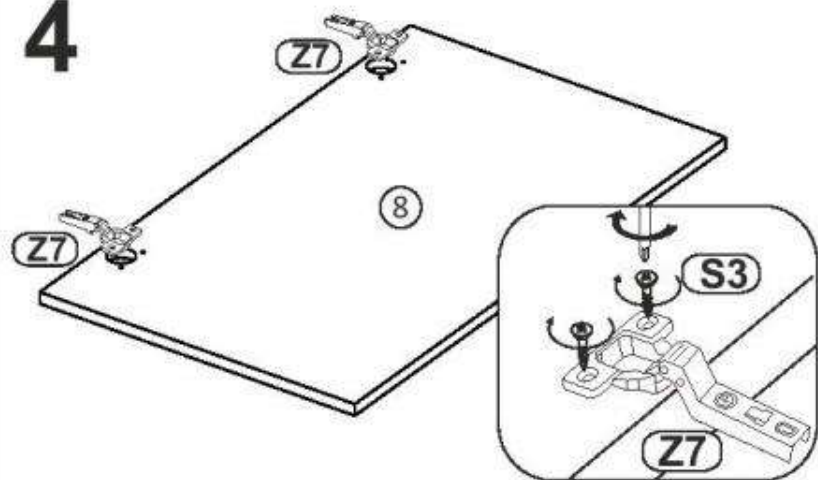
**3**



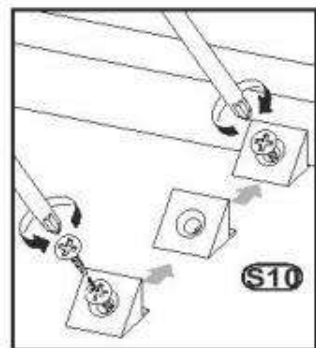
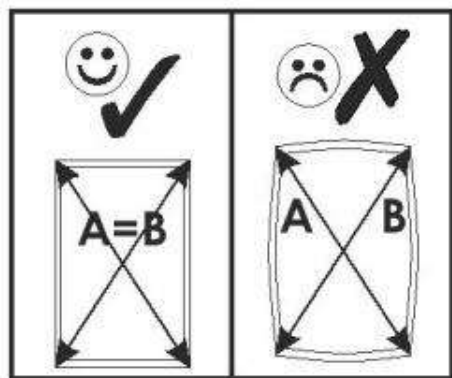
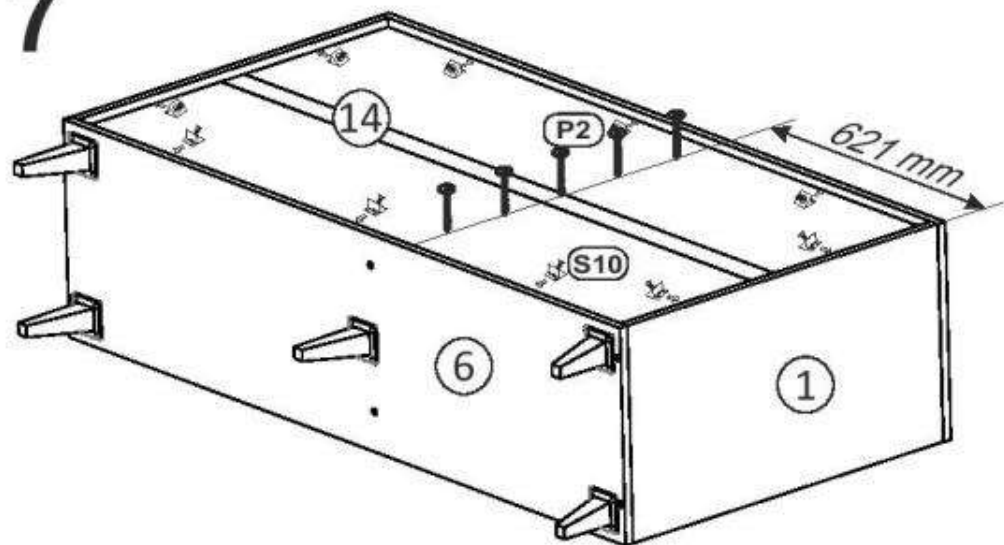
C



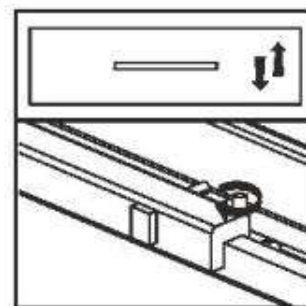
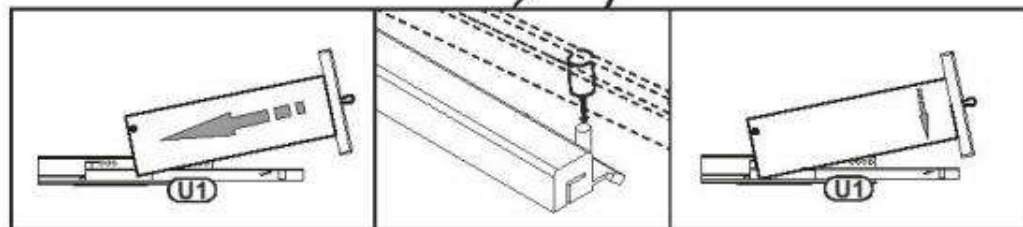
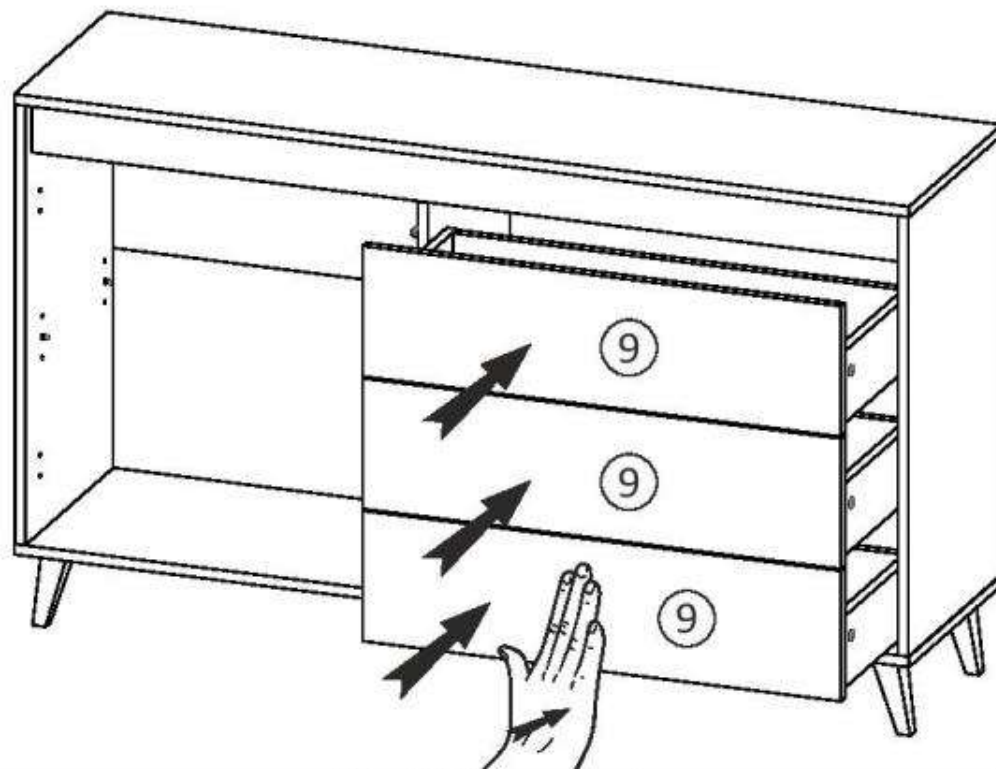
**4**



7



8





**9**

