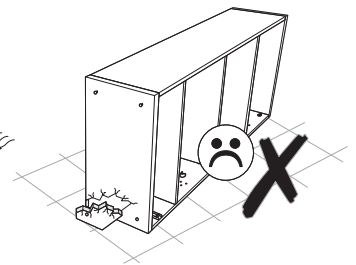
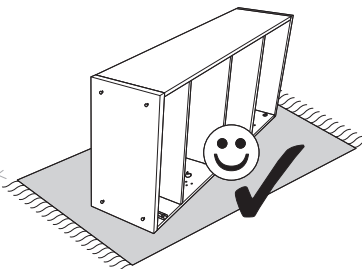
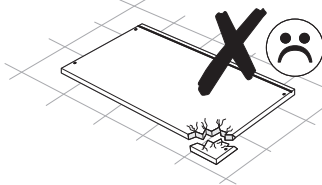
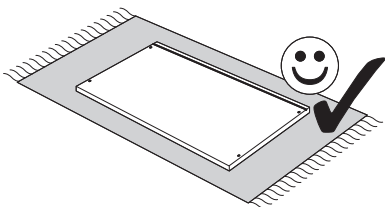
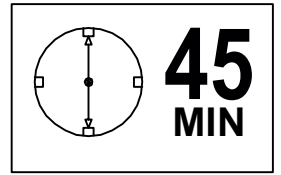
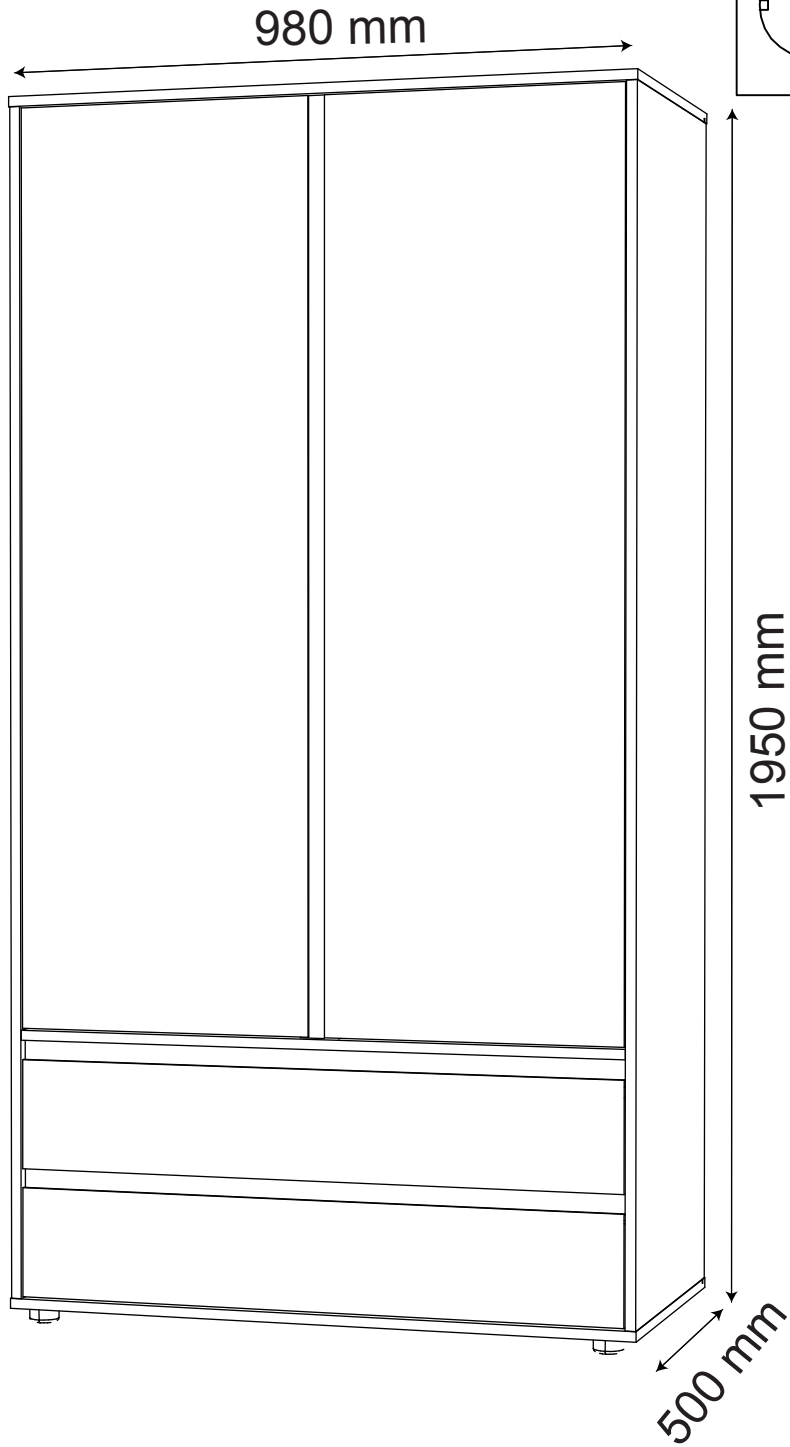
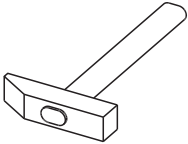
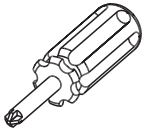
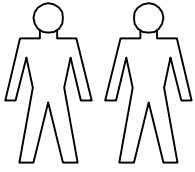


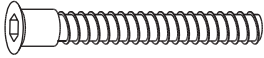







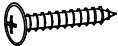
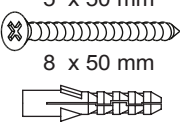
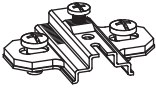
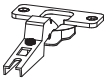
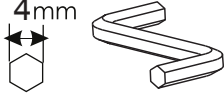

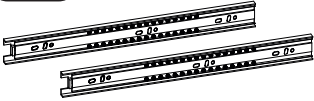
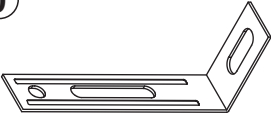
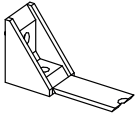


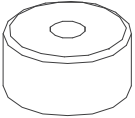

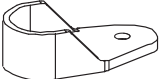


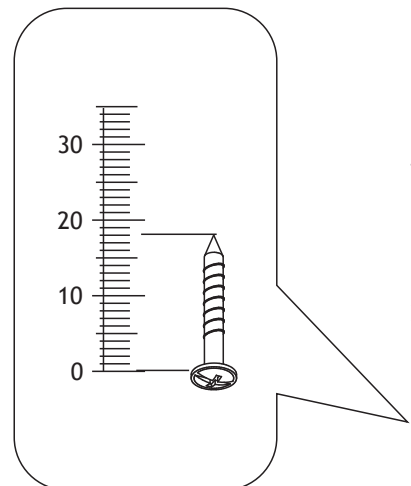
# Wardrobe 2D 2Dr



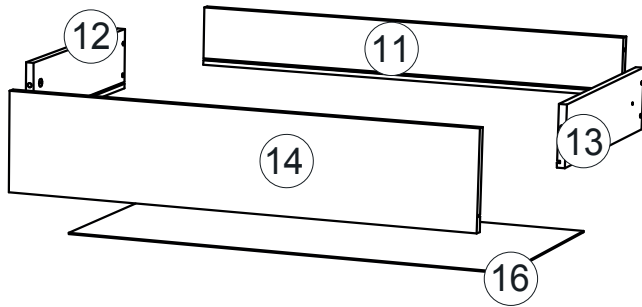
# Wardrobe 2D 2Dr

MM

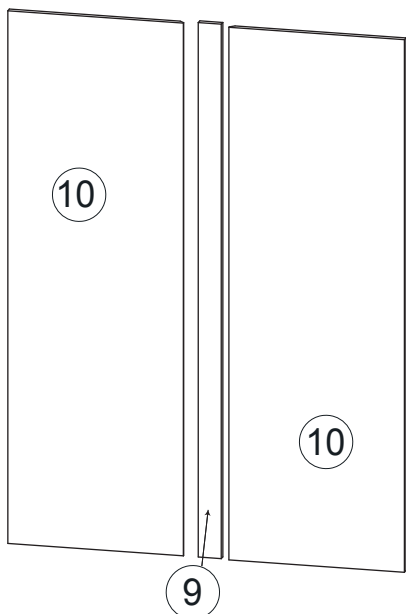
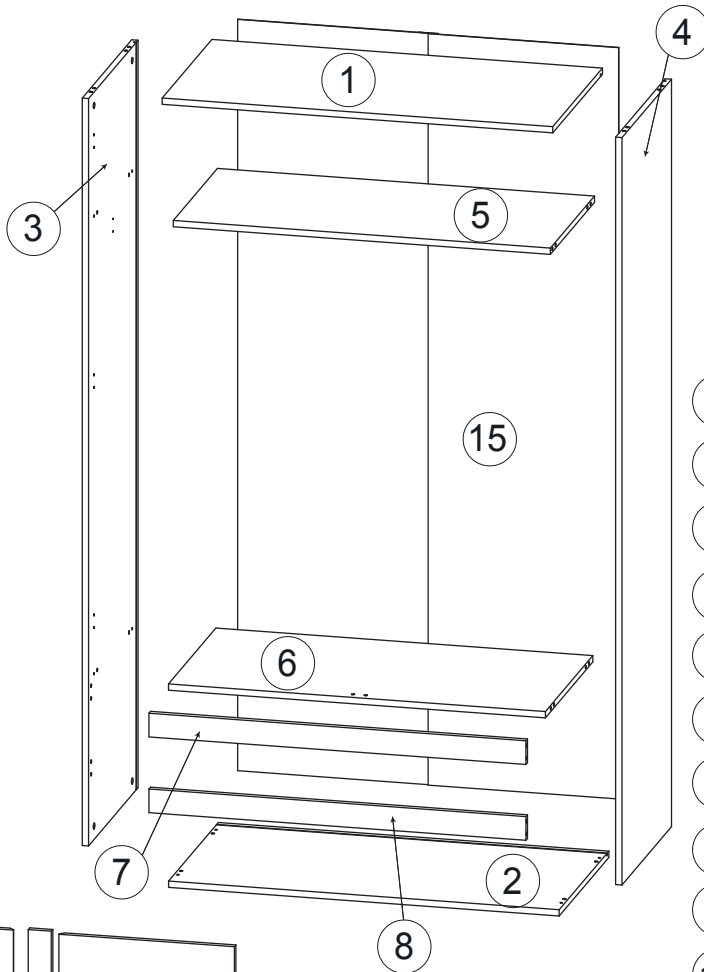
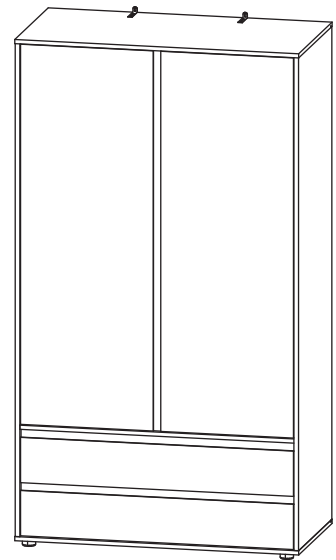
<p><b>A0/1</b> 8 x 30mm <b>x32</b></p> 	<p><b>B0</b> <b>x8</b></p> 	<p><b>B1</b> f 5x 50 mm <b>x8</b></p> 
<p><b>C0</b> <b>x12</b></p> 	<p><b>C2</b> <b>x20</b></p> 	<p><b>C7</b> <b>x20</b></p> <p>16mm</p> 
<p><b>D0</b> 3 x 15 mm <b>x56</b></p> 	<p><b>D10</b> 4 x 16 mm <b>x12</b></p> 	<p><b>D12</b> 4 x 25 mm <b>x5</b></p> 
<p><b>D21</b> 5 x 13 mm <b>x24</b></p> 	<p><b>D36</b> 3.5 x 16 mm <b>x8</b></p> 	<p><b>E0</b> 5 x 50 mm <b>x2</b> 8 x 50 mm</p> 
<p><b>J6</b> <b>x6</b></p> 	<p><b>J4</b> <b>x6</b></p> 	<p><b>K</b> 4mm <b>x1</b></p> 
<p><b>M1</b> <b>x32</b></p> 	<p><b>N32</b> L-450 <b>x2</b></p> 	<p><b>P0</b> <b>x2</b></p> 
<p><b>P20/1</b> <b>x2</b></p> 	<p><b>P94</b> <b>x2</b></p> 	<p><b>U0</b> <b>x4</b></p> 
<p><b>T17</b> <b>x5</b></p> 	<p><b>S0/2</b> <b>x1</b></p> <p>L - 942 mm</p> 	
<p><b>O0/2</b> <b>x2</b></p> 		



# Wardrobe 2D 2Dr

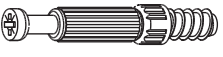




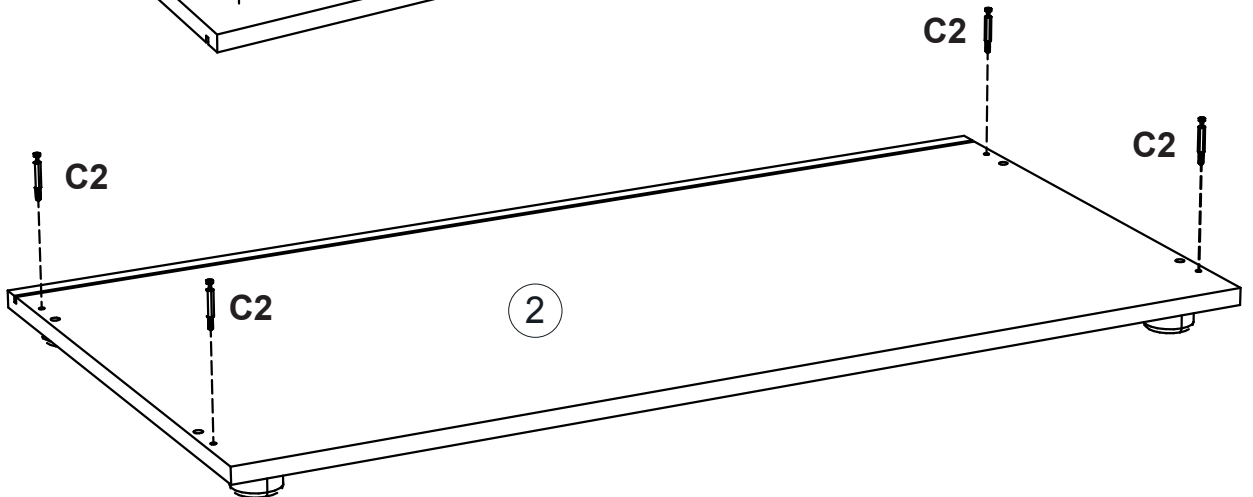
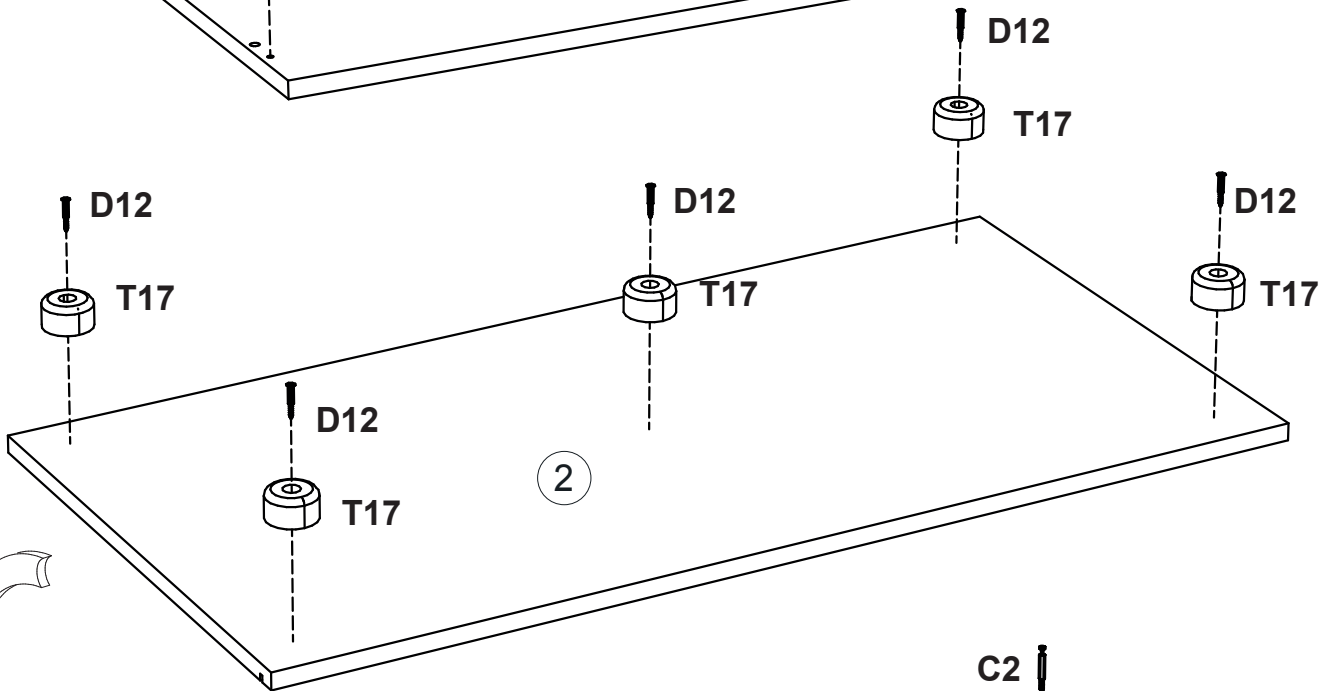
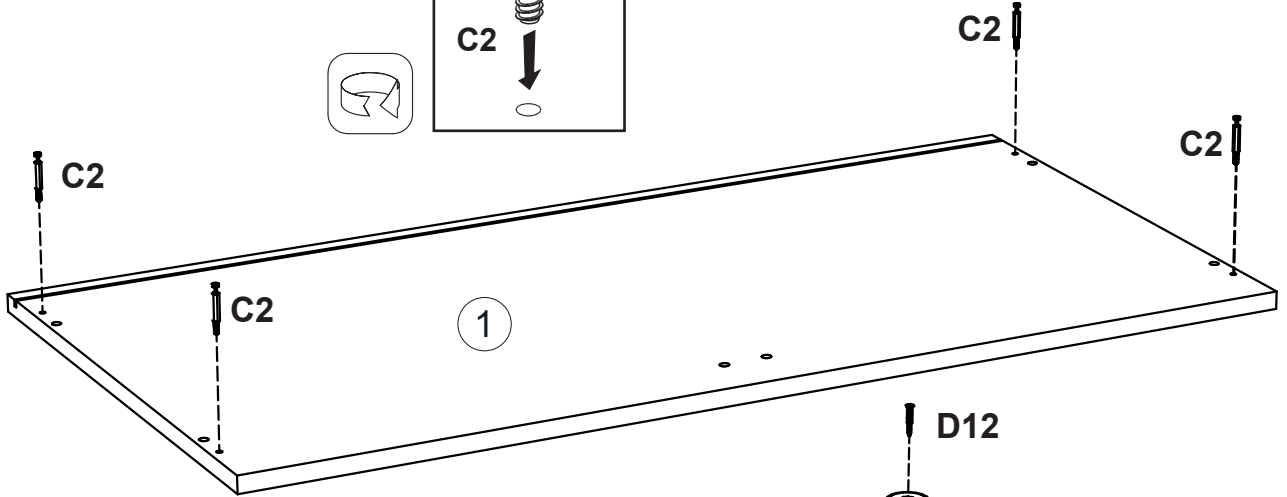
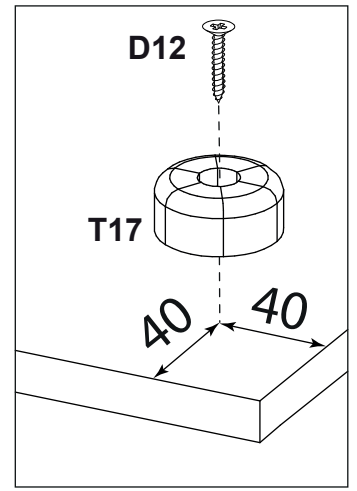
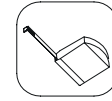
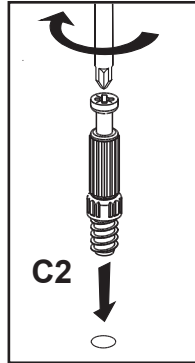
**x2**







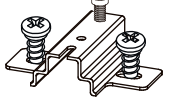


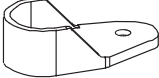
1	980	500	16	x1	2/2
2	980	500	16	x1	2/2
3	1893	498	16	x1	2/2
4	1893	498	16	x1	2/2
5	946	477	16	x1	1/2
6	946	444	16	x1	1/2
7	946	60	16	x1	1/2
8	946	60	16	x1	1/2
9	1465	60	16	x1	1/2
10	1460	458	16	x2	1/2
11	888	117	16	x2	1/2
12	450	120	16	x2	1/2
13	450	120	16	x2	1/2
14	942	174	16	x2	1/2
15	1903	956	3	x1	2/2
16	898	443	3	x2	2/2
					1/2

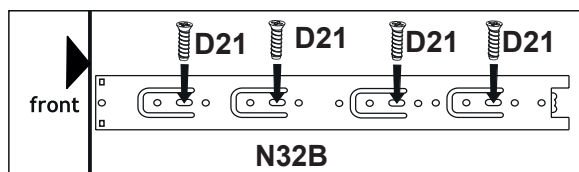
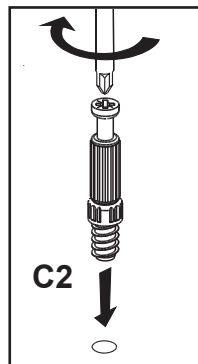
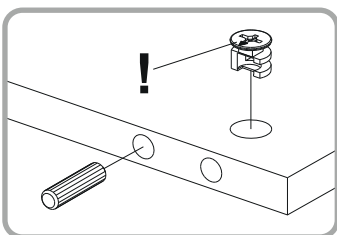
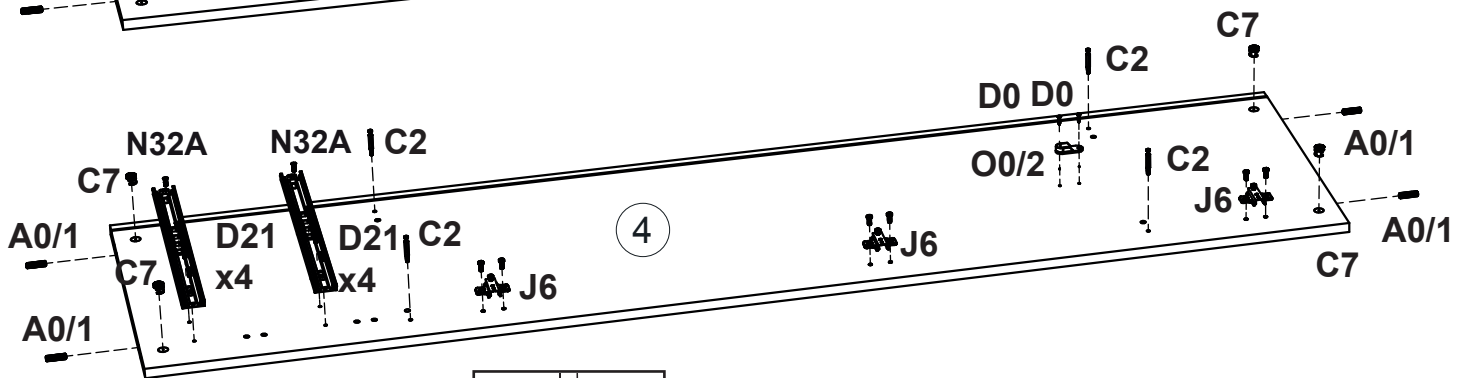
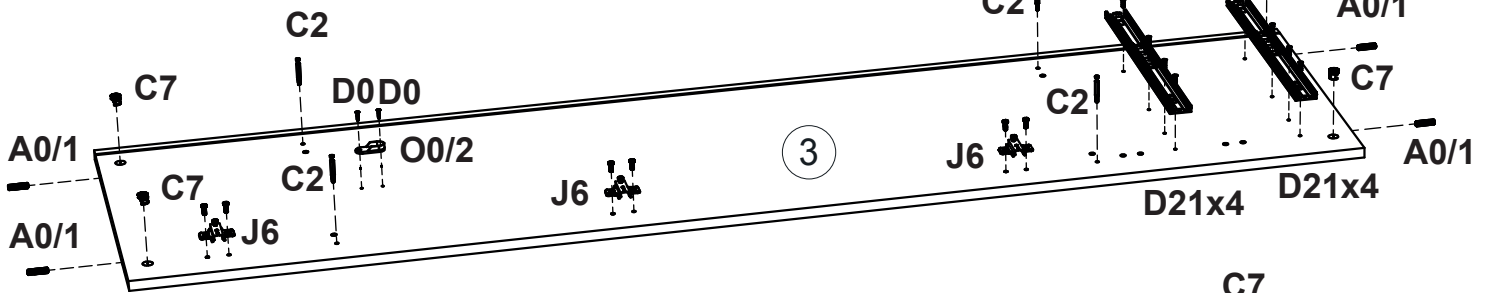
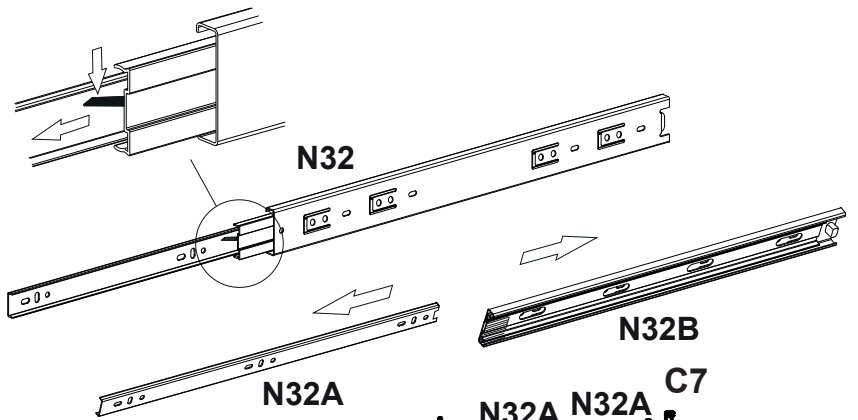
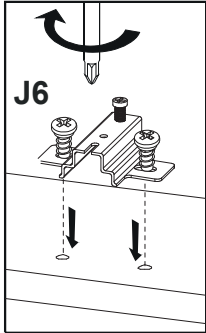
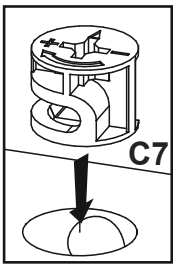
1 ▶

<b>C2</b>  x8	<b>D12</b>  x5
<b>T17</b>  x5	




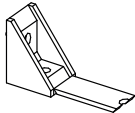


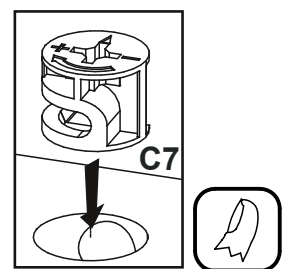
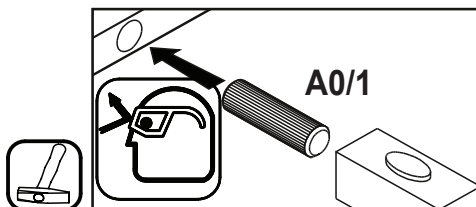
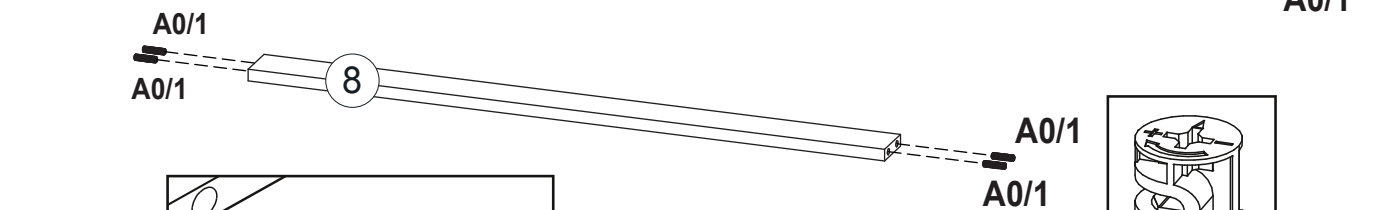
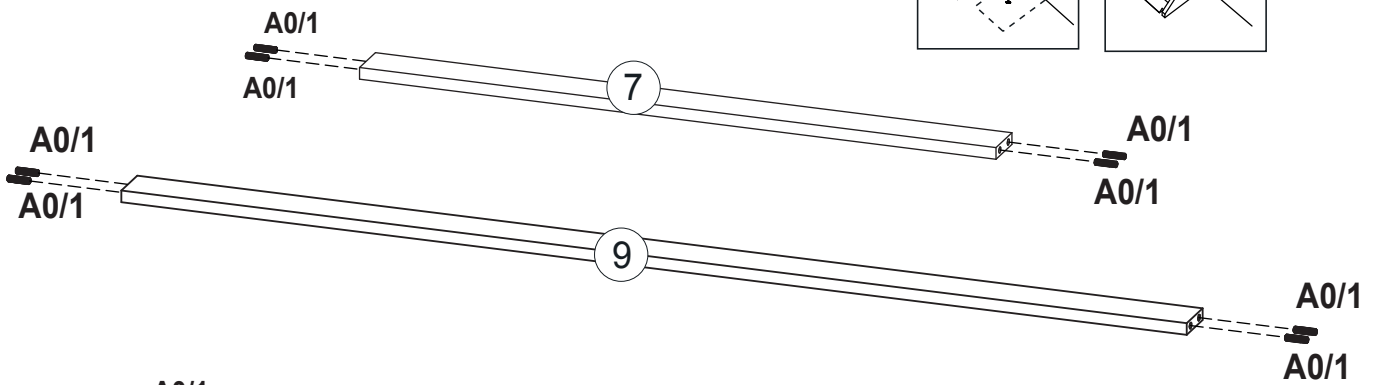
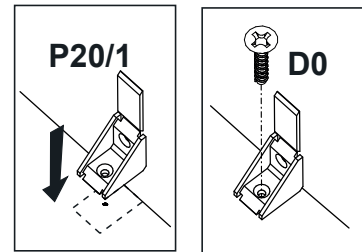
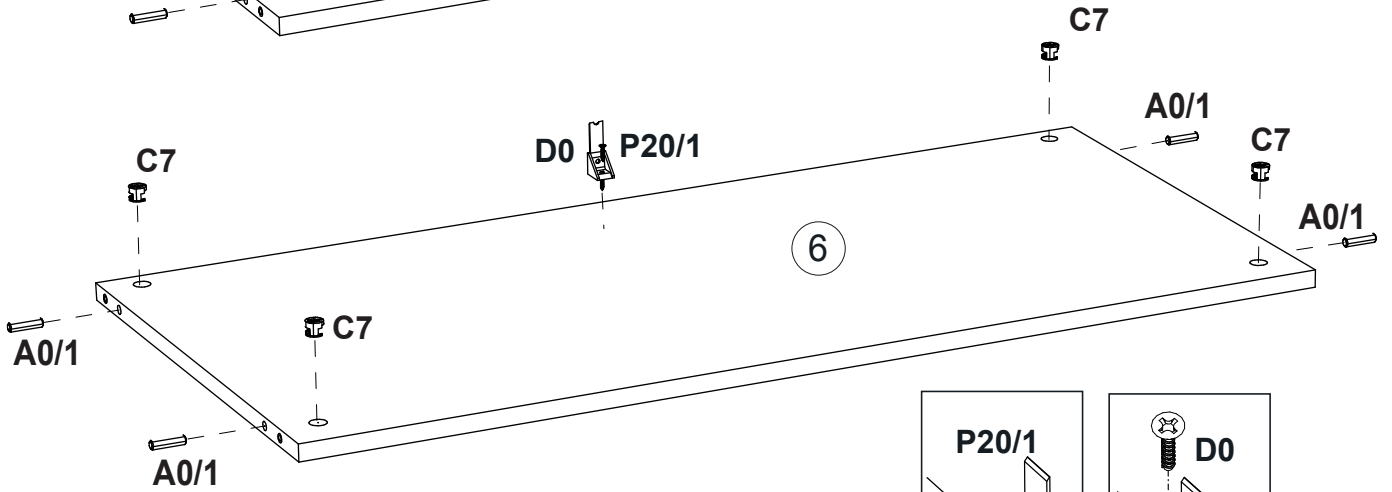
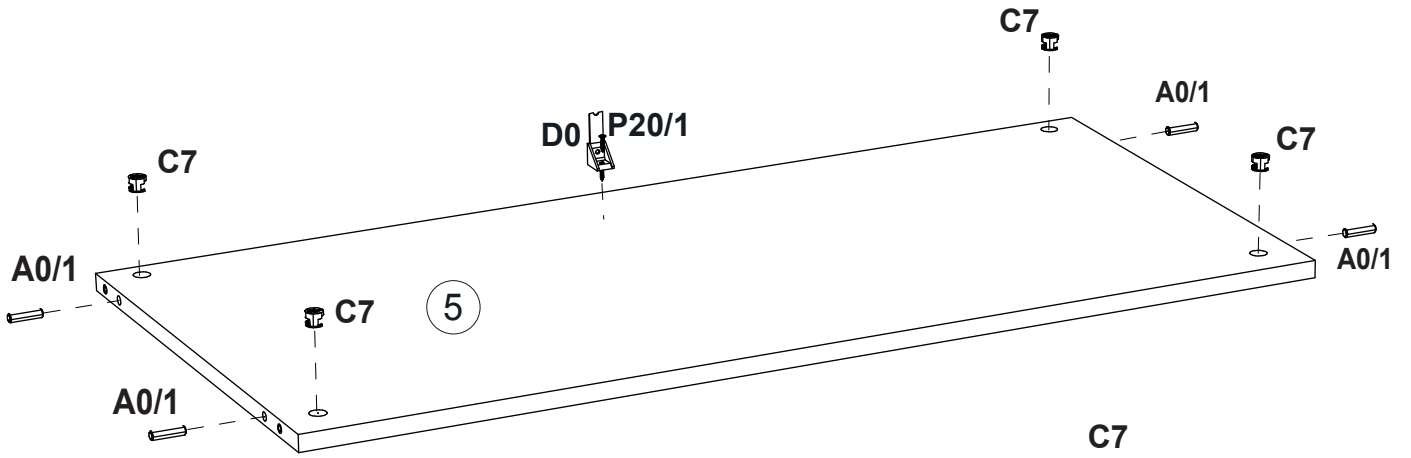
2 ▶

<b>A0/1</b> 	<b>x16</b>	<b>C2</b> 	<b>x8</b>	<b>C7</b> 	<b>x16</b>
<b>D21</b> 	<b>x16</b>	<b>J6</b> 	<b>x6</b>	<b>N32</b> 	<b>x2</b>
<b>D0</b> 	<b>x4</b>	<b>O0/2</b> 	<b>x2</b>		

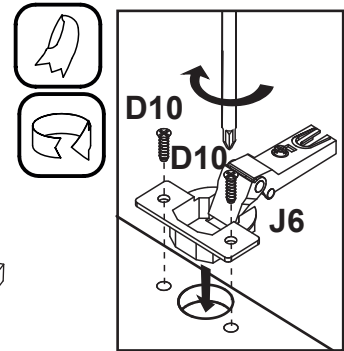
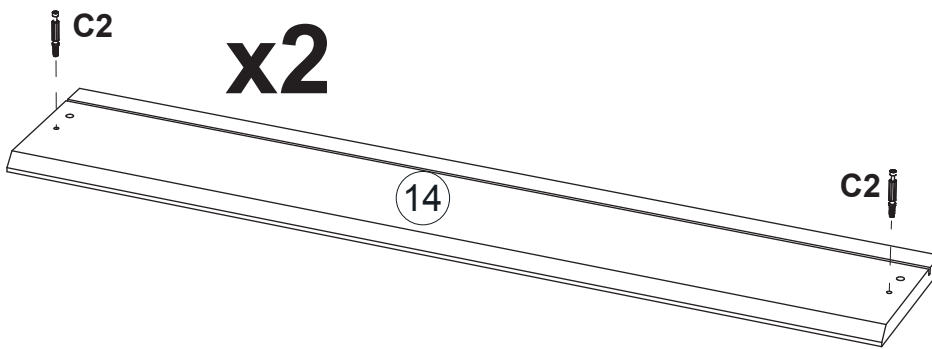
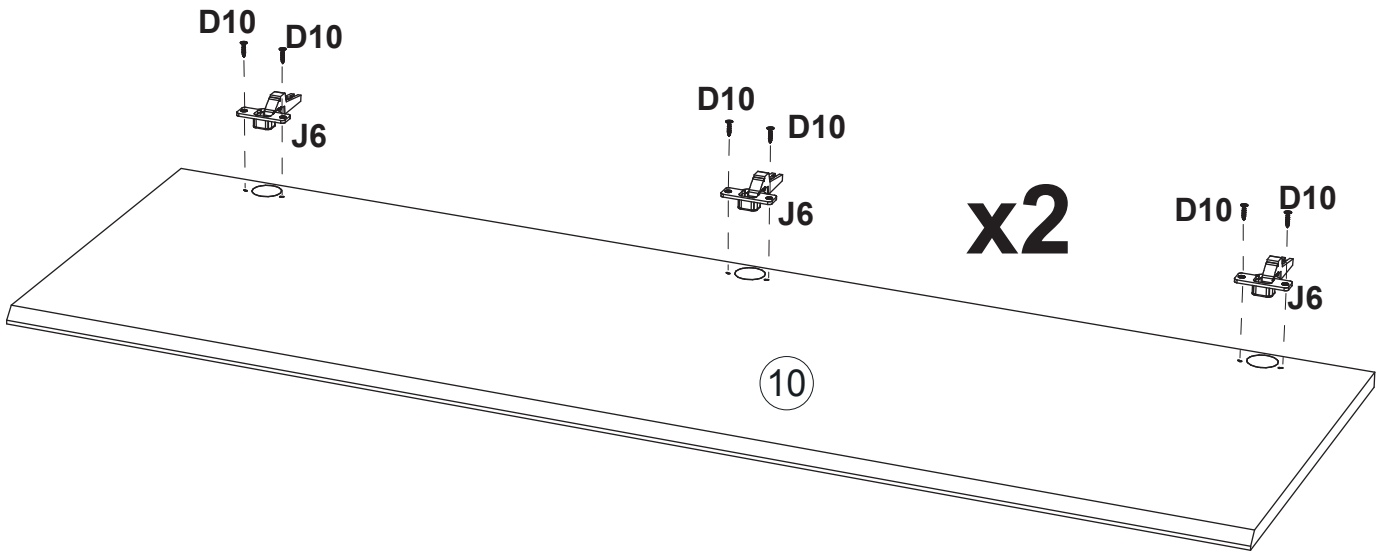
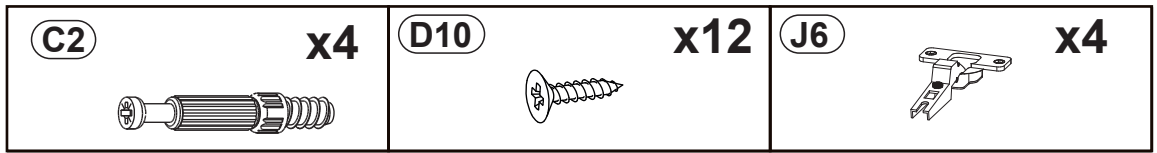


4

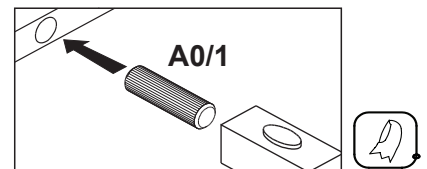
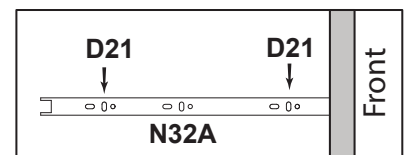
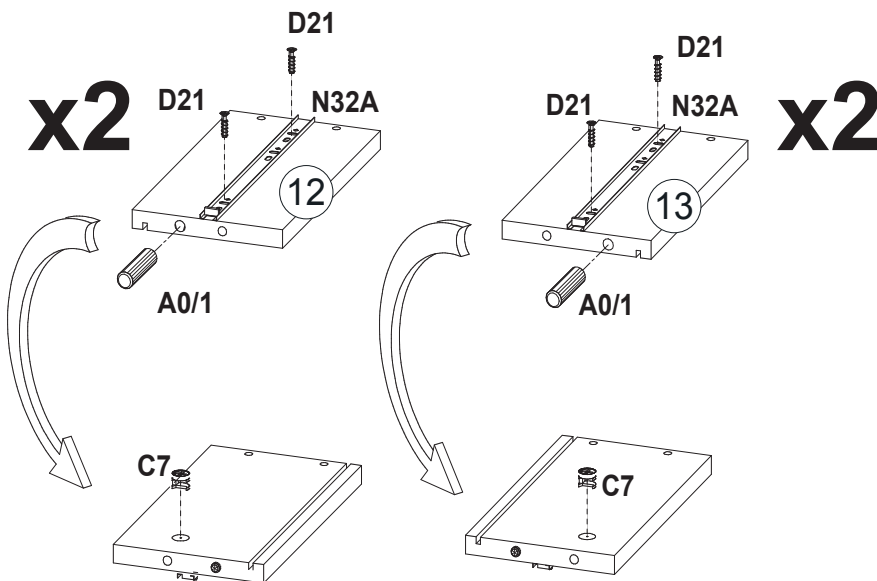
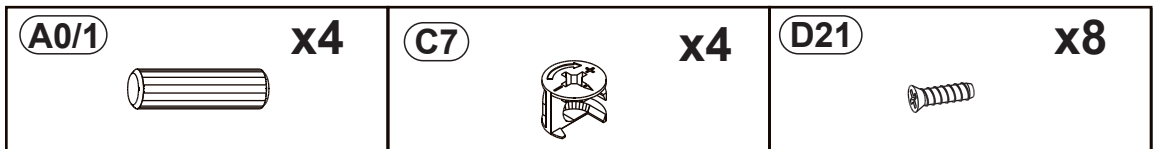
<b>A0/1</b> 	<b>x16</b>	<b>D0</b> 	<b>x4</b>	<b>C7</b> 	<b>x16</b>
<b>P20/1</b> 	<b>x16</b>				



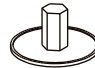



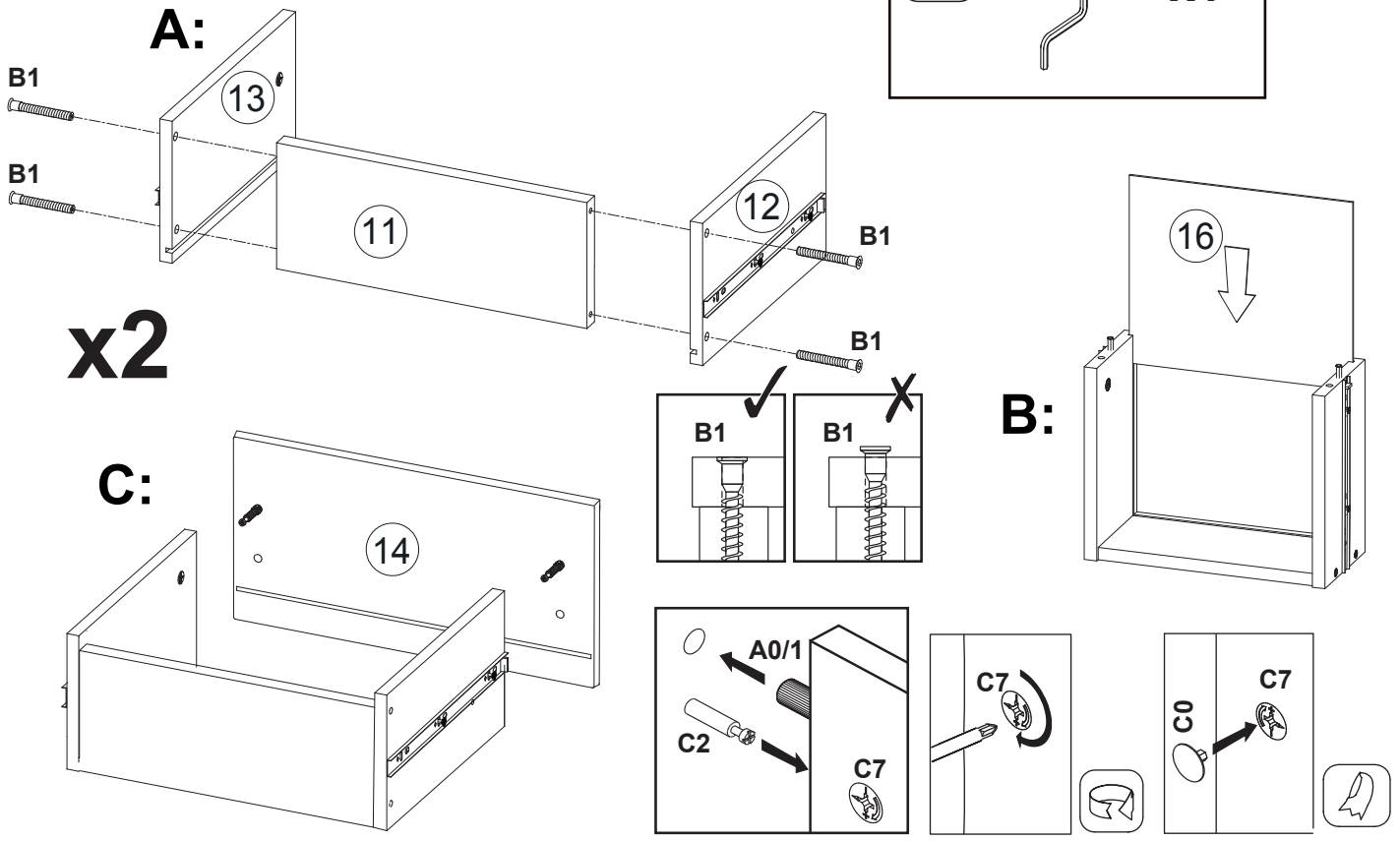
5 ▶






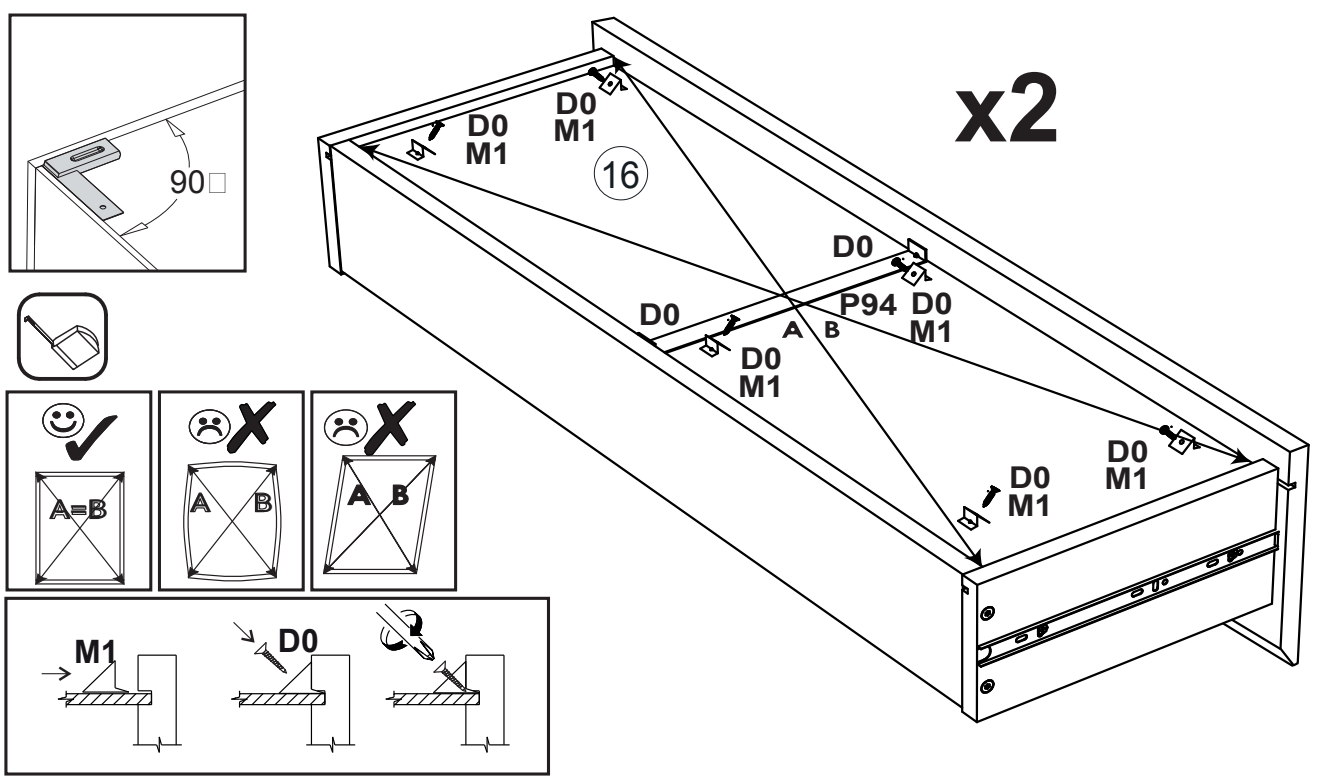
6 ▶



<b>7</b> ▶	<b>B1</b>  <b>x8</b>	<b>B0</b>  <b>x8</b>	<b>C0</b>  <b>x4</b>
			<b>K</b>  <b>x1</b>

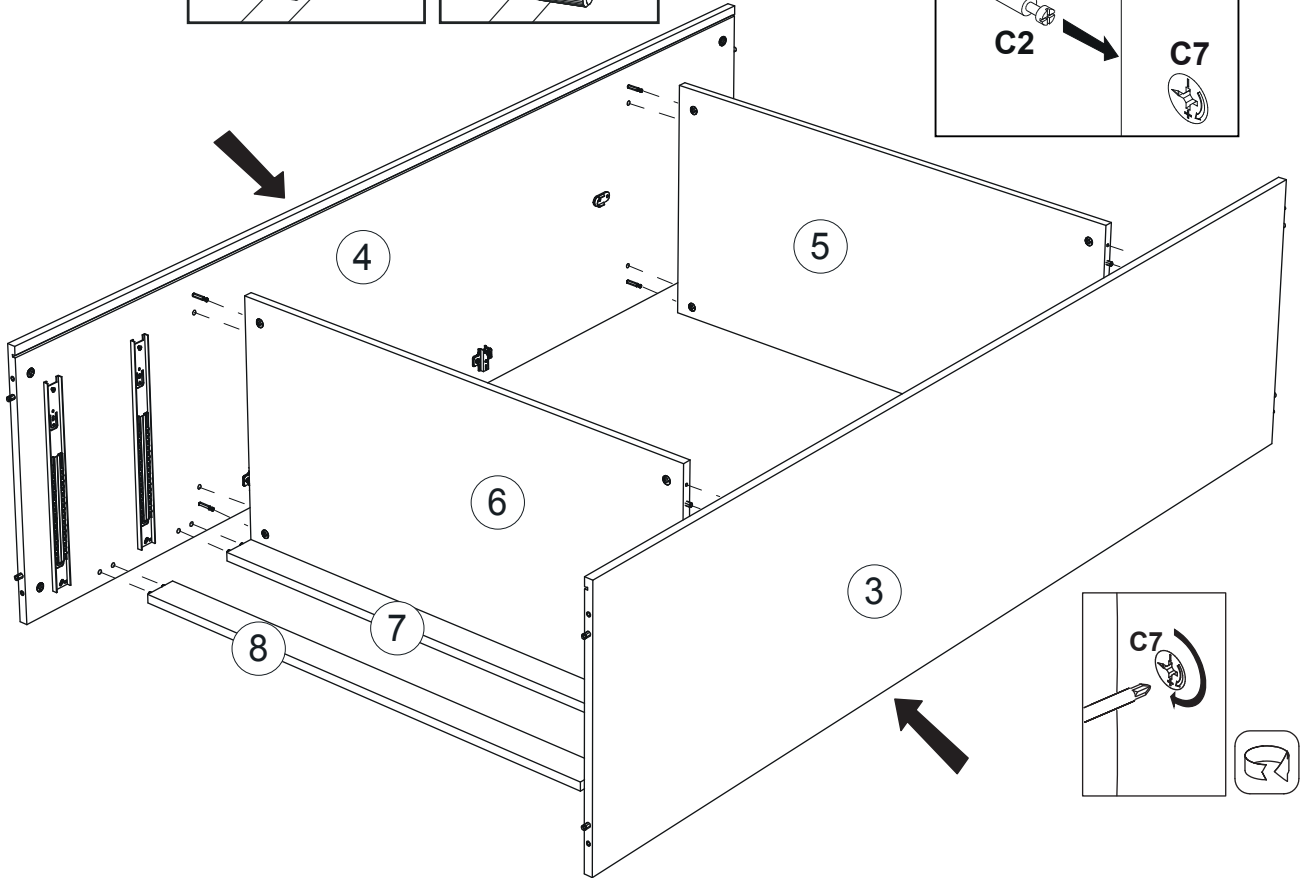
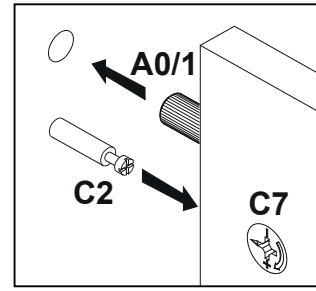
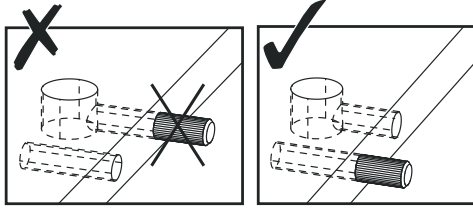


<b>8</b> ▶	<b>D0</b>  <b>x16</b>	<b>M1</b>  <b>x12</b>	<b>P94</b>  <b>x2</b>
------------	--	--	--

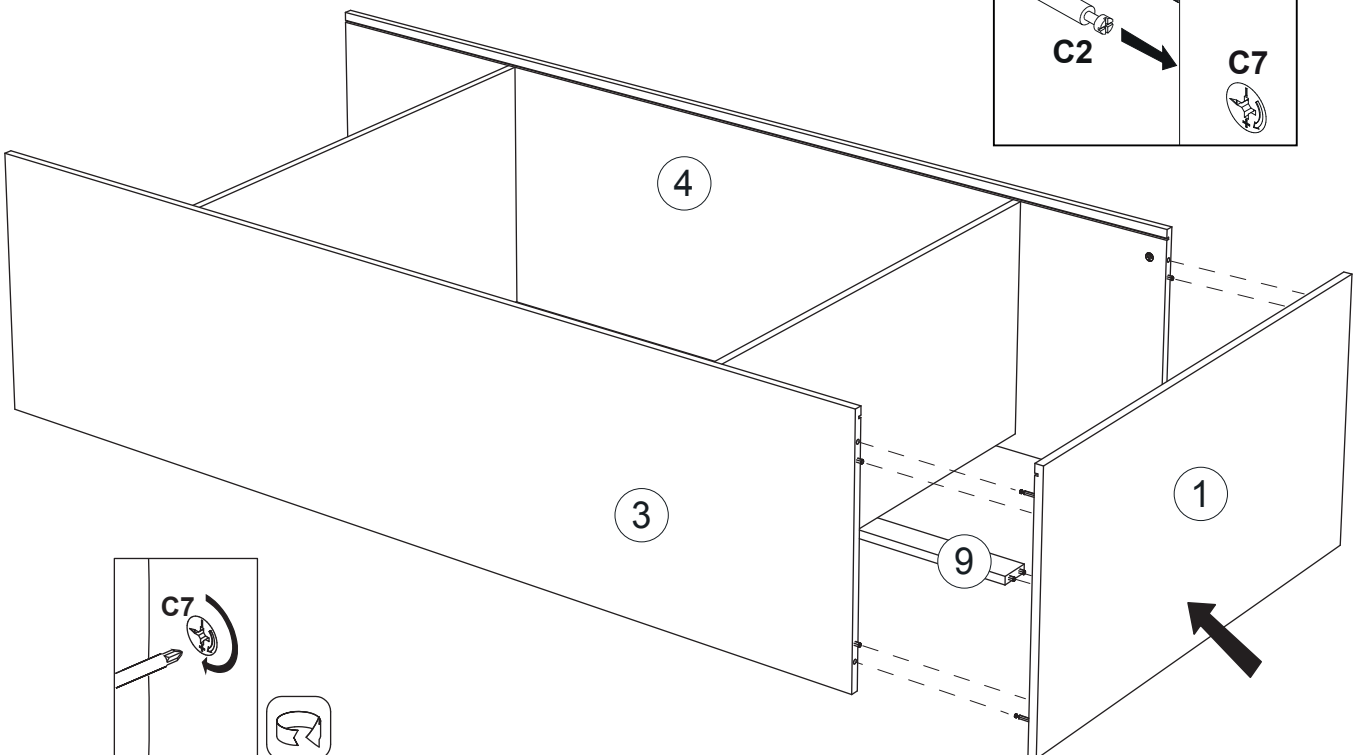
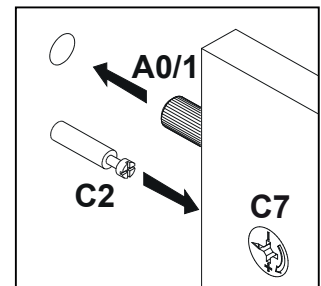




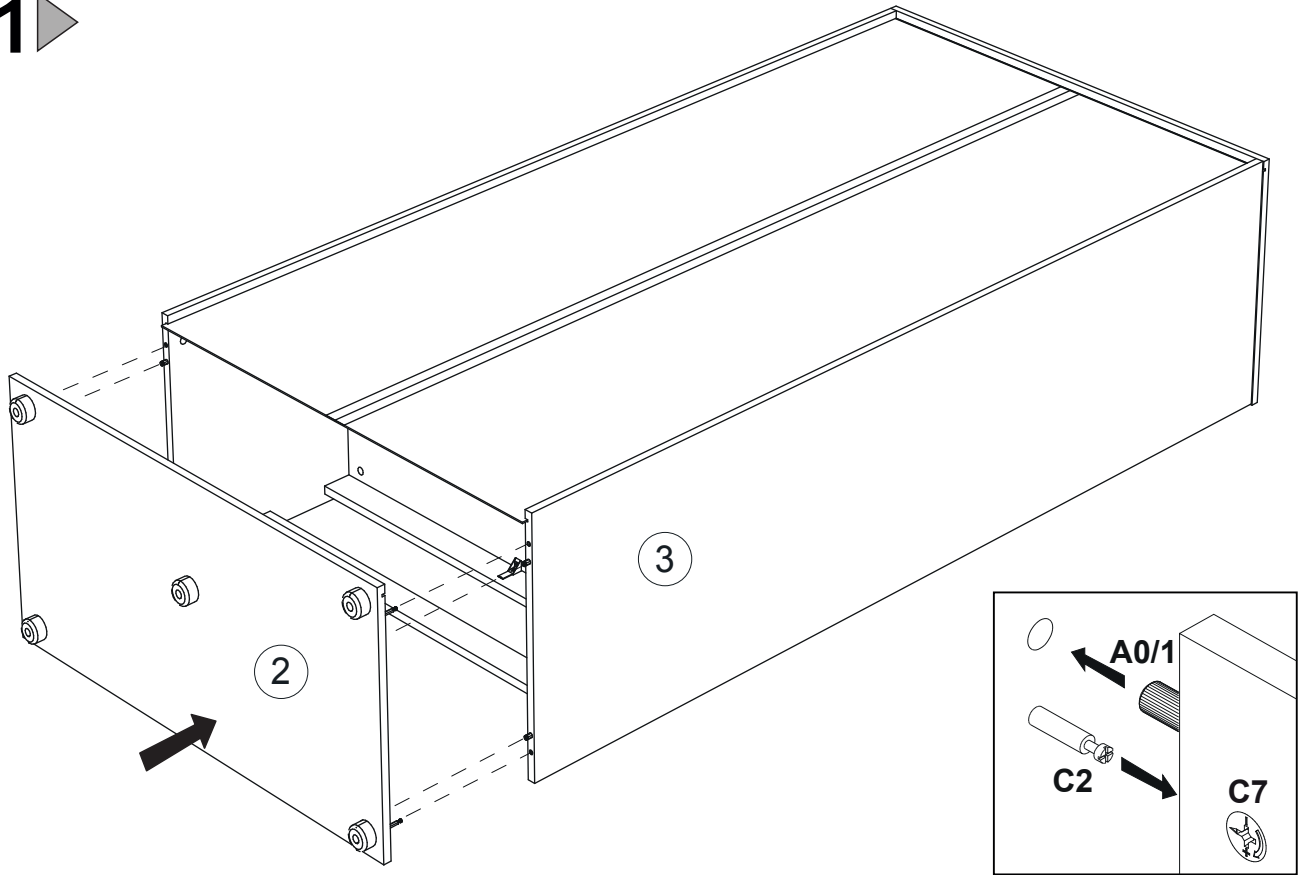
9 ▶



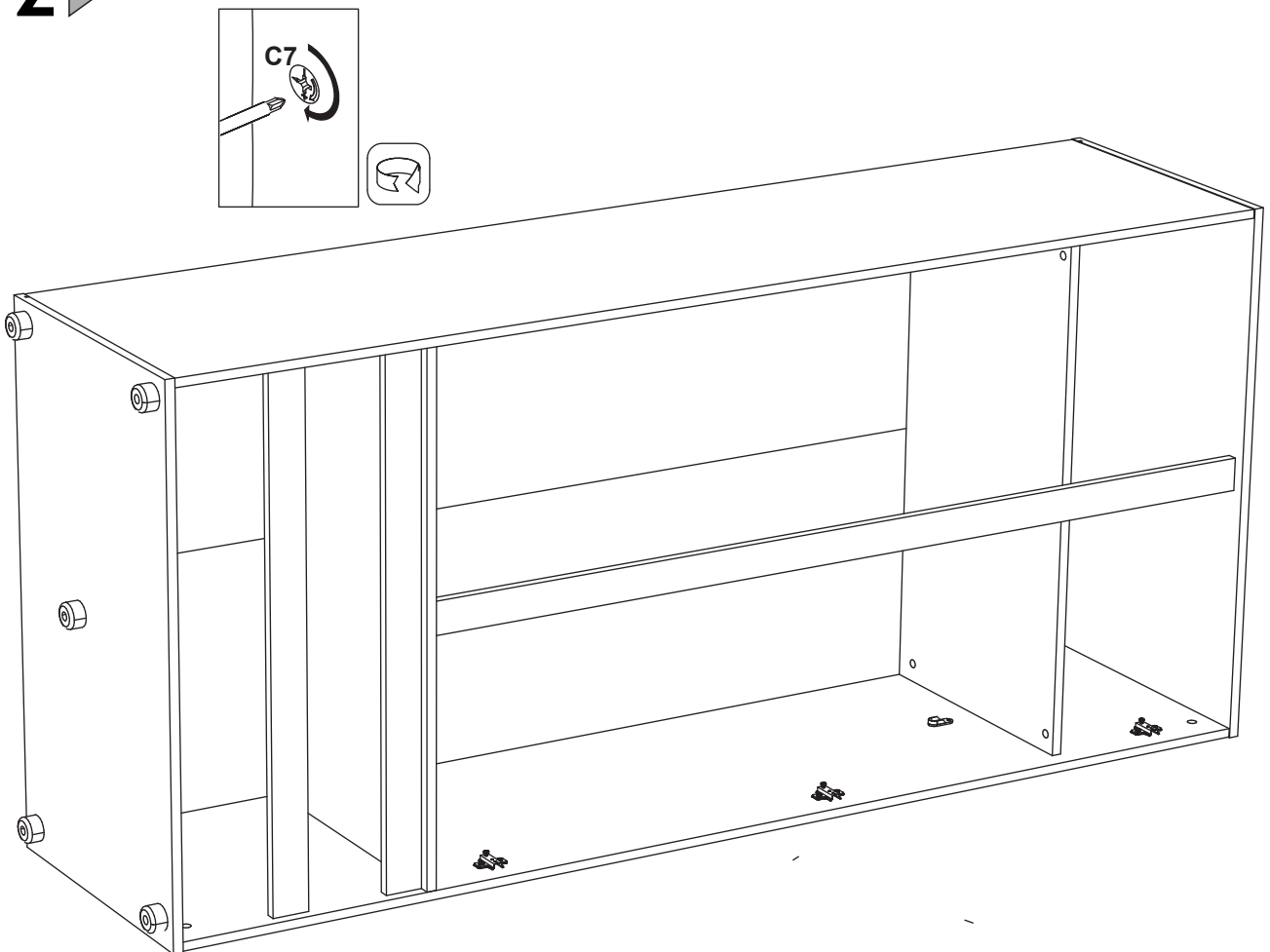
10 ▶



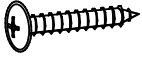


11 ▶

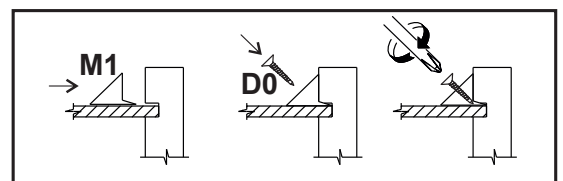
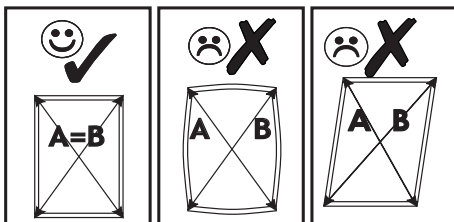
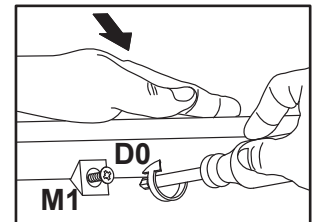
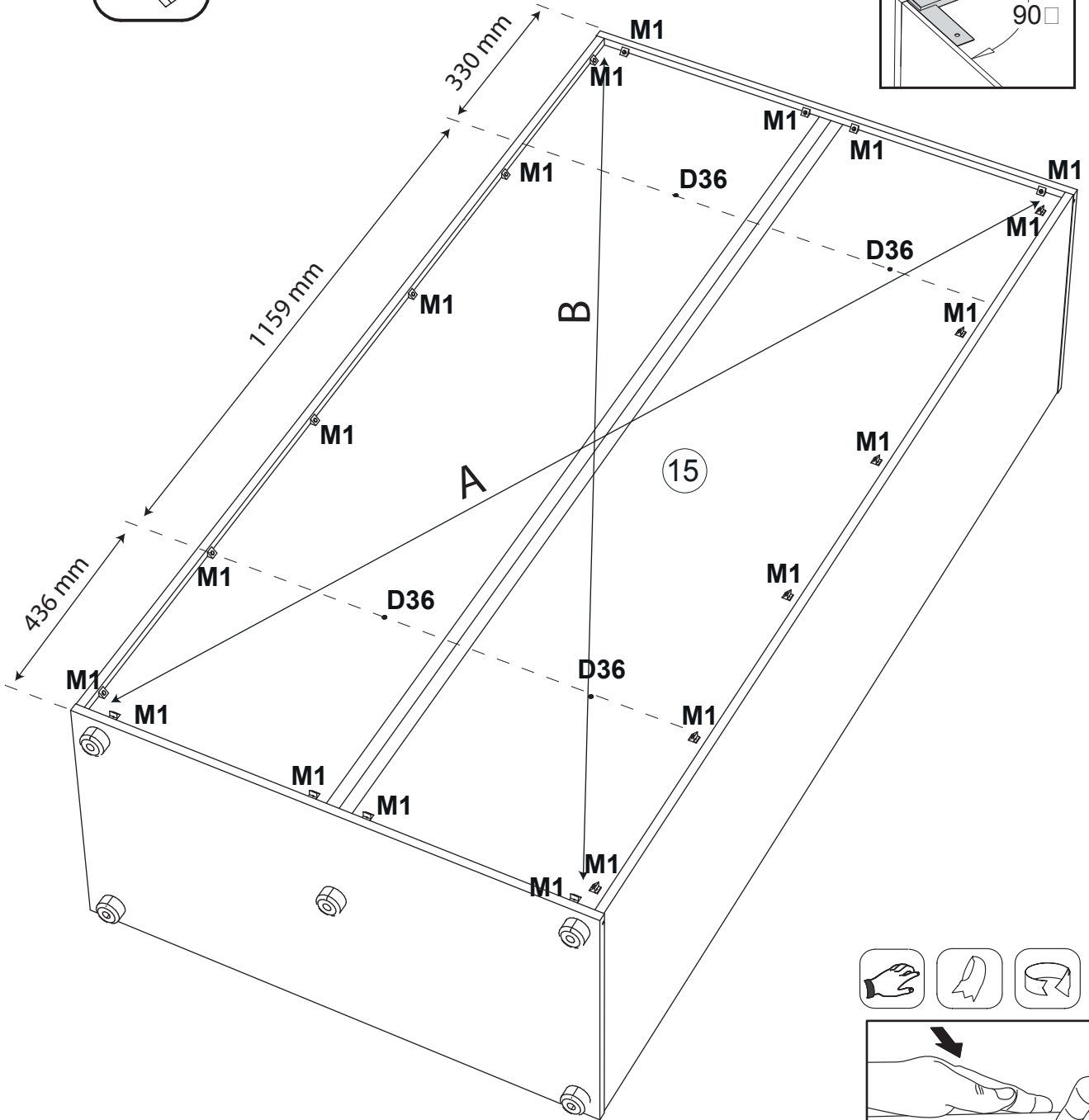
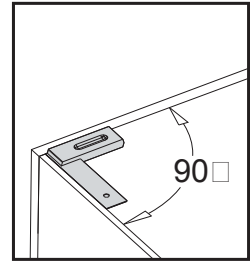


12 ▶


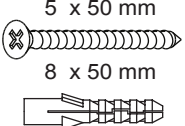
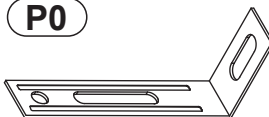


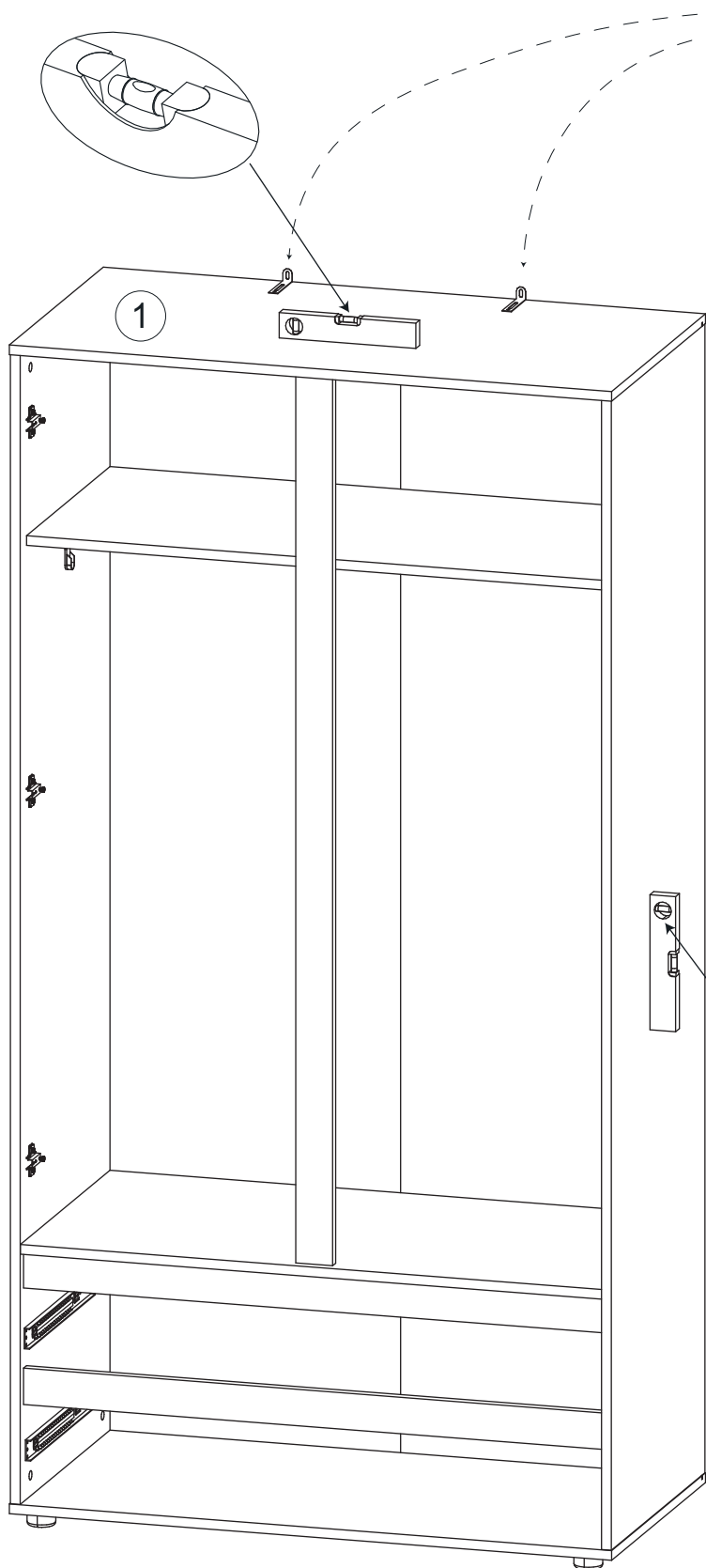
# 13

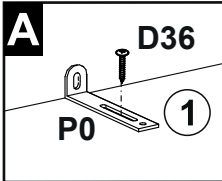
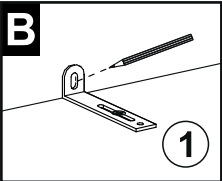
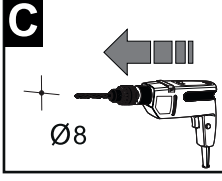
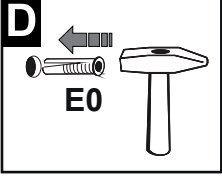
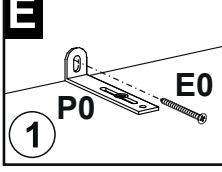
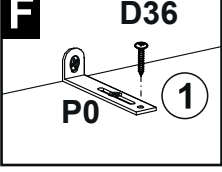
<b>D36</b> 	<b>x4</b>	<b>D0</b> 	<b>x20</b>	<b>M1</b> 	<b>x20</b>
---	-----------	--	------------	--	------------

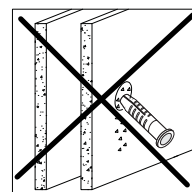
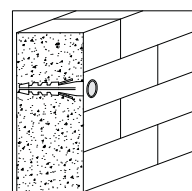


# 14

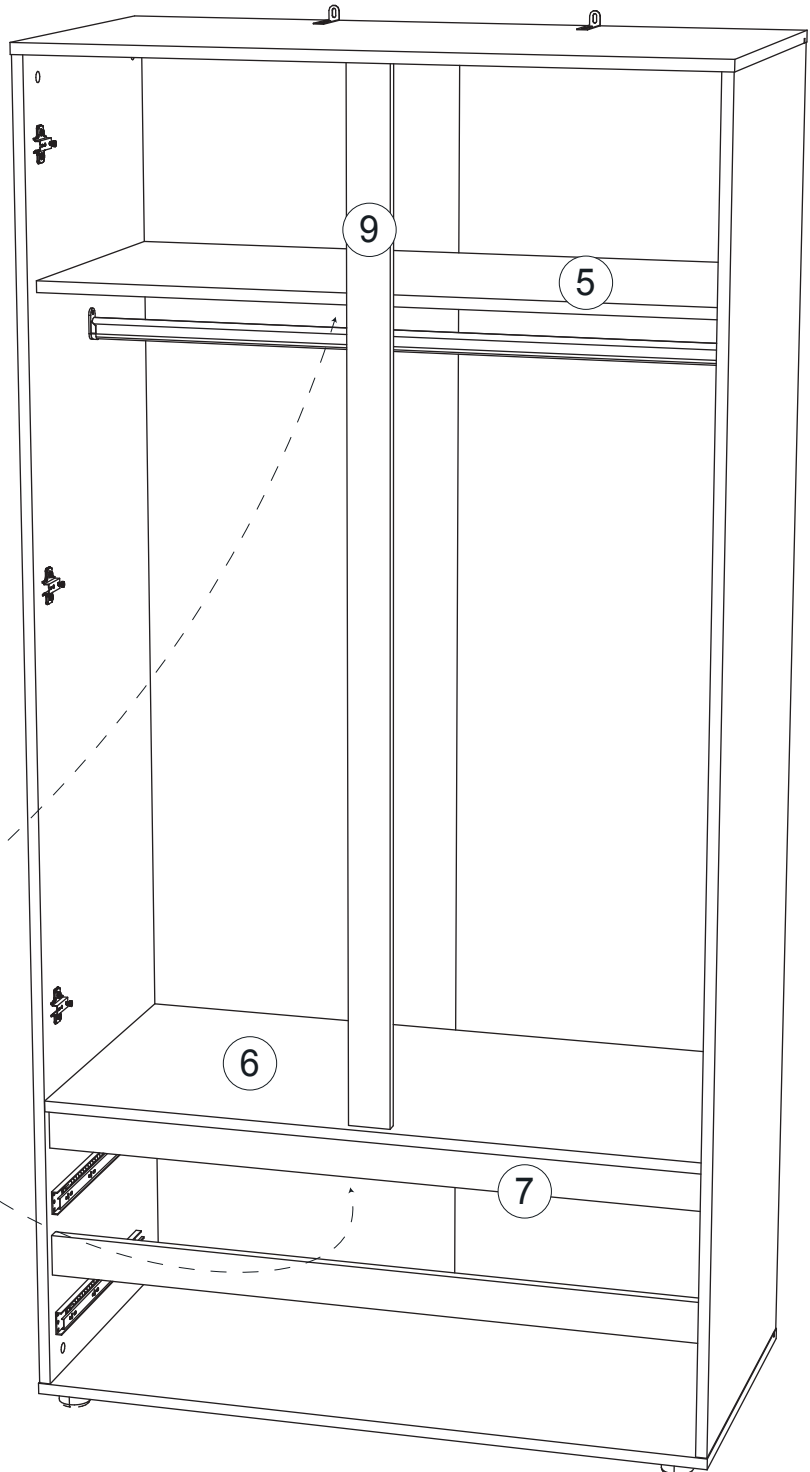
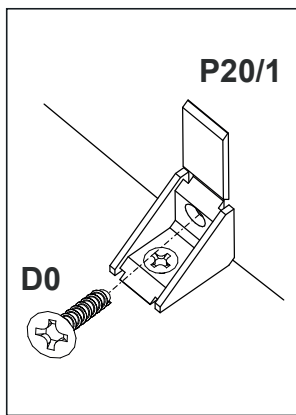
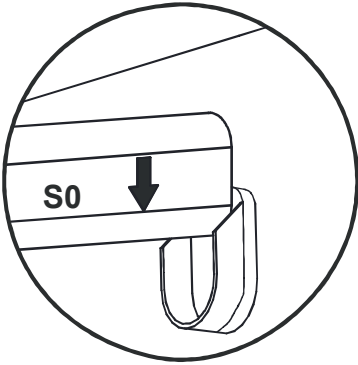
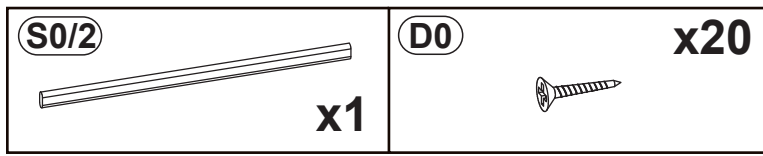
<b>D36</b>  <b>x4</b>	<b>E0</b>  <b>x2</b>	<b>P0</b>  <b>x2</b>
---	---	---



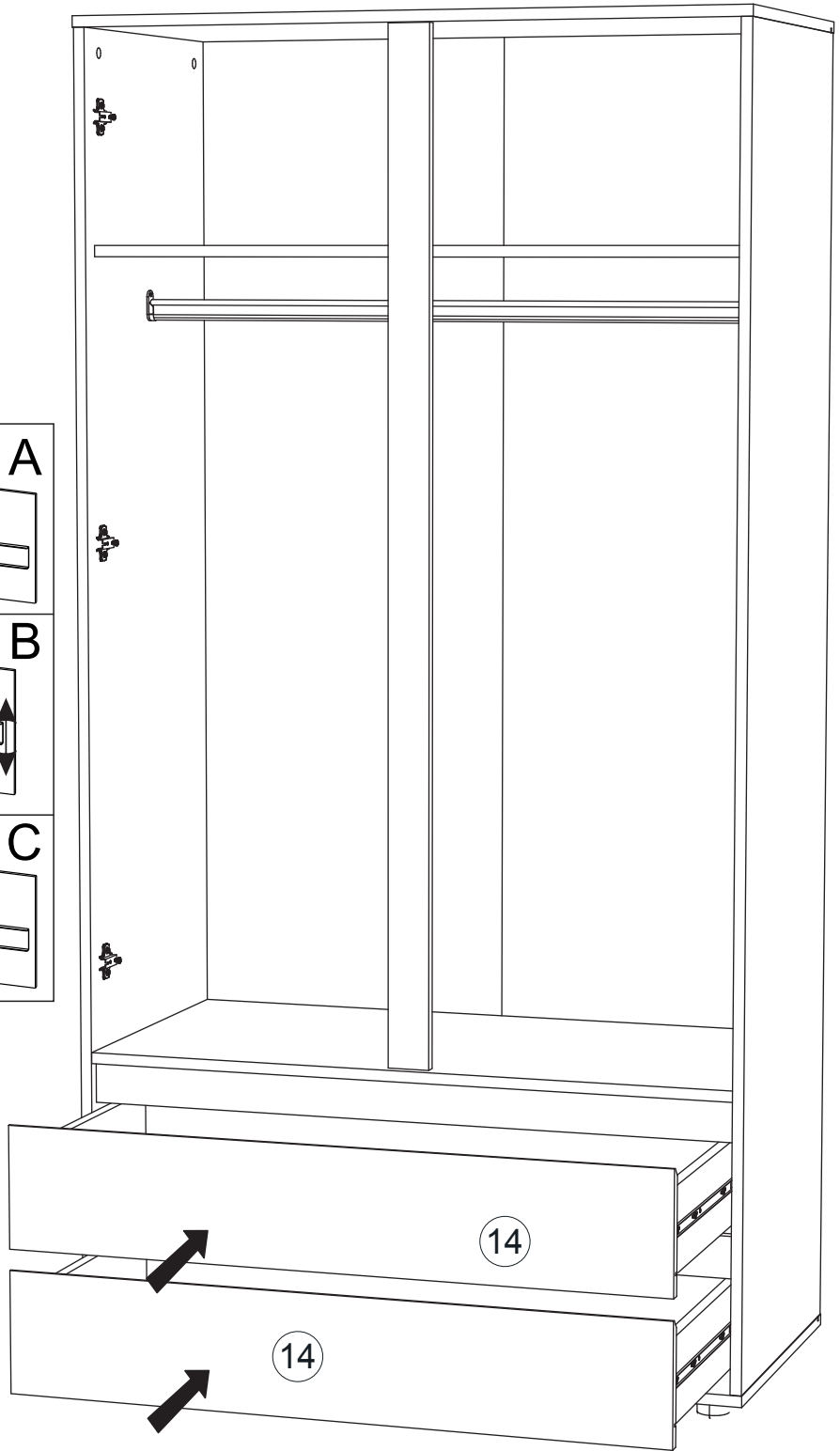
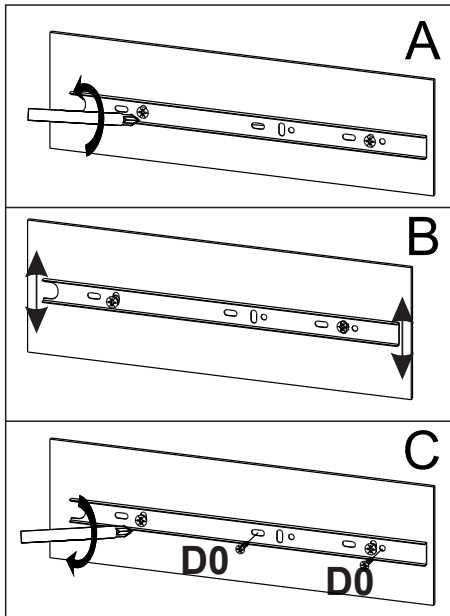
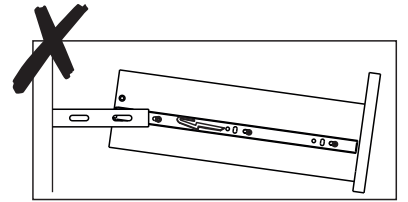
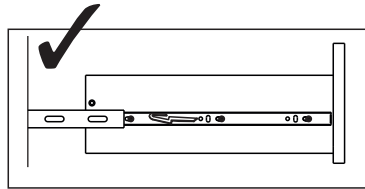
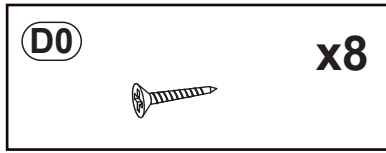
<b>A</b> 	<b>B</b> 
<b>C</b> 	<b>D</b> 
<b>E</b> 	<b>F</b> 



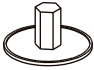
15




16 ▶



17 ▶

**C0**  **x8**

**C0**  **C7** 