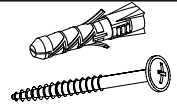
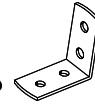
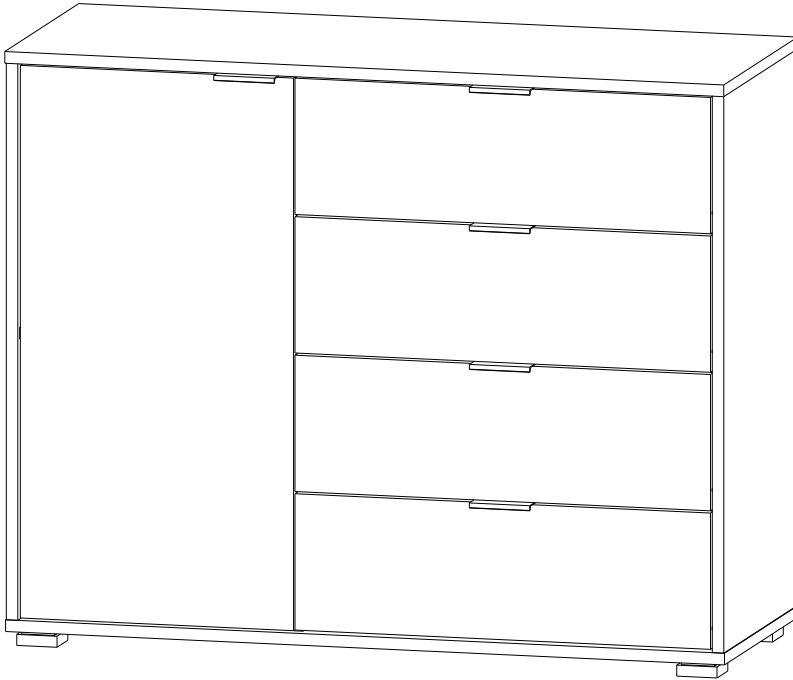


812x1000x381 mm



To avoid falling

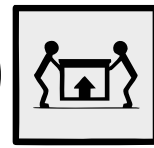
we recommend fixing the product to the wall using **corners** or **double-sided tape**. Purchase separately.

(ENG)

Щоб уникнути падіння виробу

рекомендуємо закріпити його до стіни кутиками чи двосторонньою стрічкою. Необхідно придбати окремо.

(UA)



(ENG)

RULES FOR USE AND CARE OF FURNITURE

1. Use furniture only in dry rooms protected from the effects of weather conditions.
2. Install with suitable tools according to these assembly instructions.
3. Try to assemble as close to the location as possible.
4. The body is assembling in a horizontal position.
5. Before moving furniture, make sure that it is not loaded with items.

Caution: moving furniture may damage it. When moving, hold on to vertical elements only; moving furniture by horizontal parts can break the product.

6. Overloading the furniture can damage it.
7. From time to time check the fittings and their correct position.
8. Wipe the furniture surface only with a slightly damp cloth or paper towels. Do not use chemical cleaning agents other than those specifically made for this.



(UA)

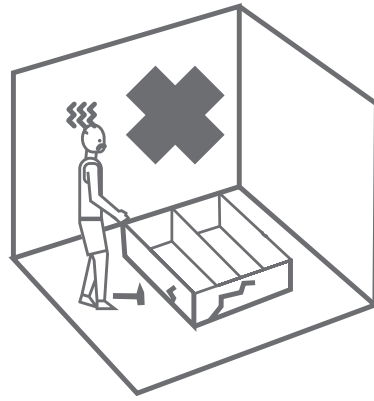
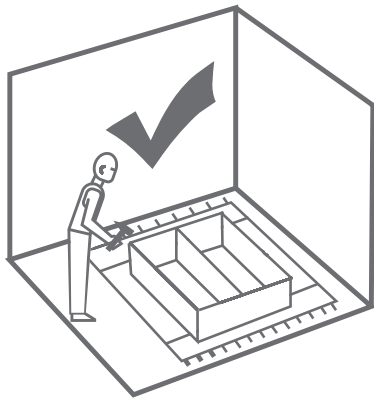
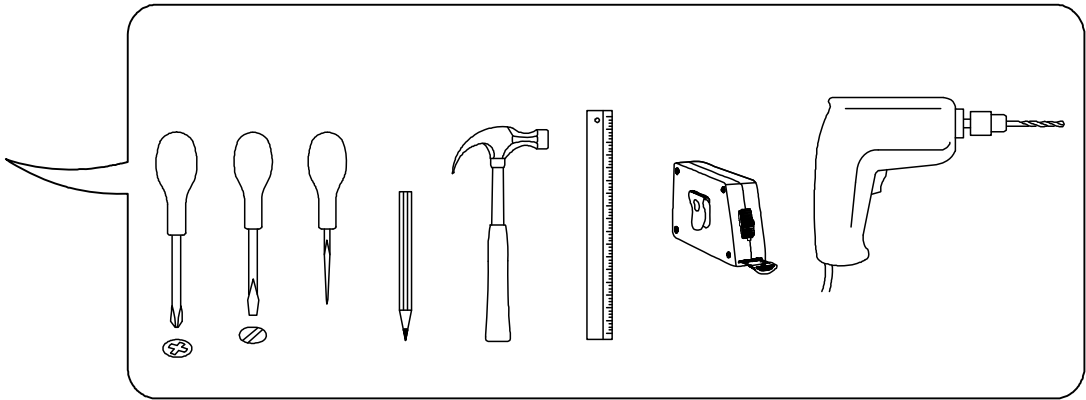
ПРАВИЛА ВИКОРИСТАННЯ ТА ДОГЛЯДУ ЗА МЕБЛЯМИ

1. Використовуйте меблі тільки в сухих приміщеннях, захищених від впливу погодних умов.
2. Виконуйте установку за допомогою відповідних інструментів відповідно до даної інструкції зі складання.
3. Намагайтеся проводити збірку якомога ближче до місця використання.
4. Збірка корпусу здійснюється в горизонтальному положенні.
5. Перед переміщенням меблів переконайтеся, що вони не навантажені.

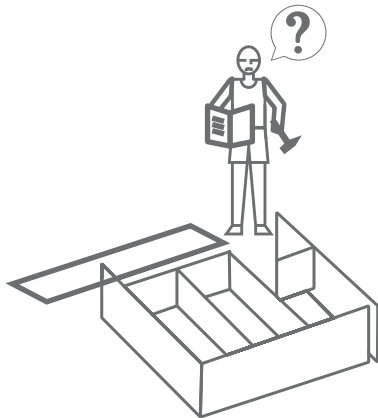
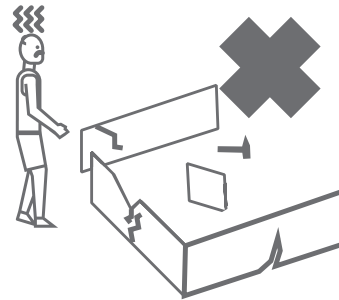
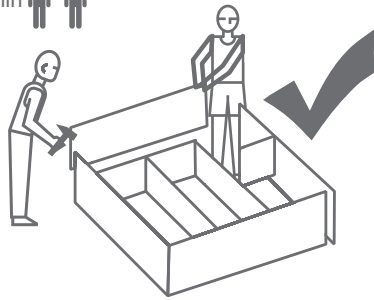
Увага: переміщення меблів може привести до її пошкодження.

При переміщенні тримайтеся тільки за вертикальні елементи, переміщаючи меблі за горизонтальні деталі ви можете зламати виріб.

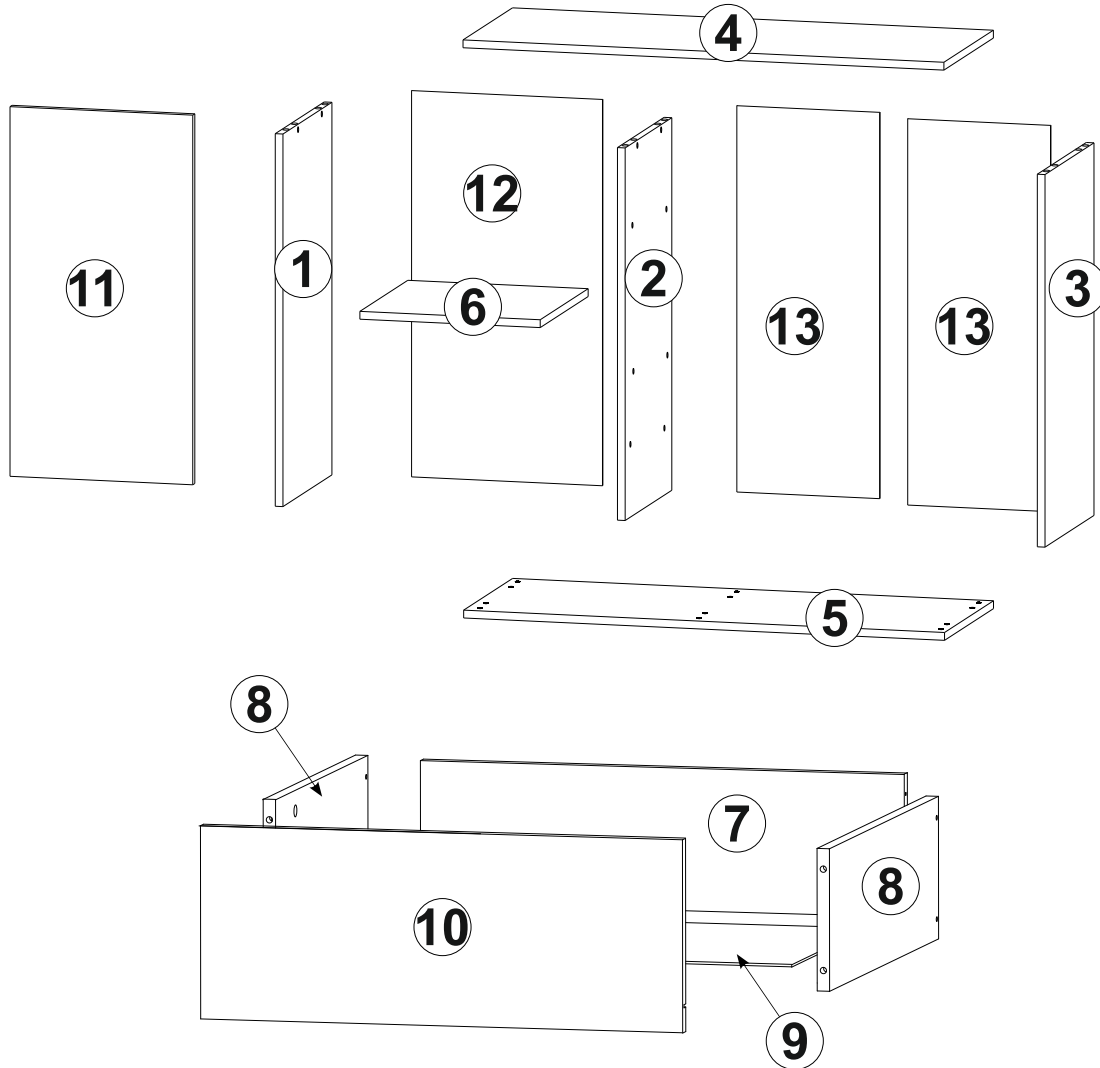
6. Перевантаження меблів може привести до їх пошкодження.
7. Час від часу перевіряйте кріплення і правильність їх положення.
8. Протирайте поверхню меблів тільки добре віджатою вологою тканиною або ж паперовими рушниками. Не використовуйте хімічні засоби для очищення, крім спеціально для цього призначених.





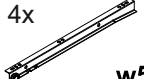



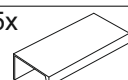
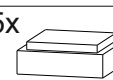

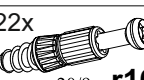


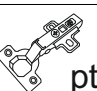




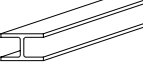



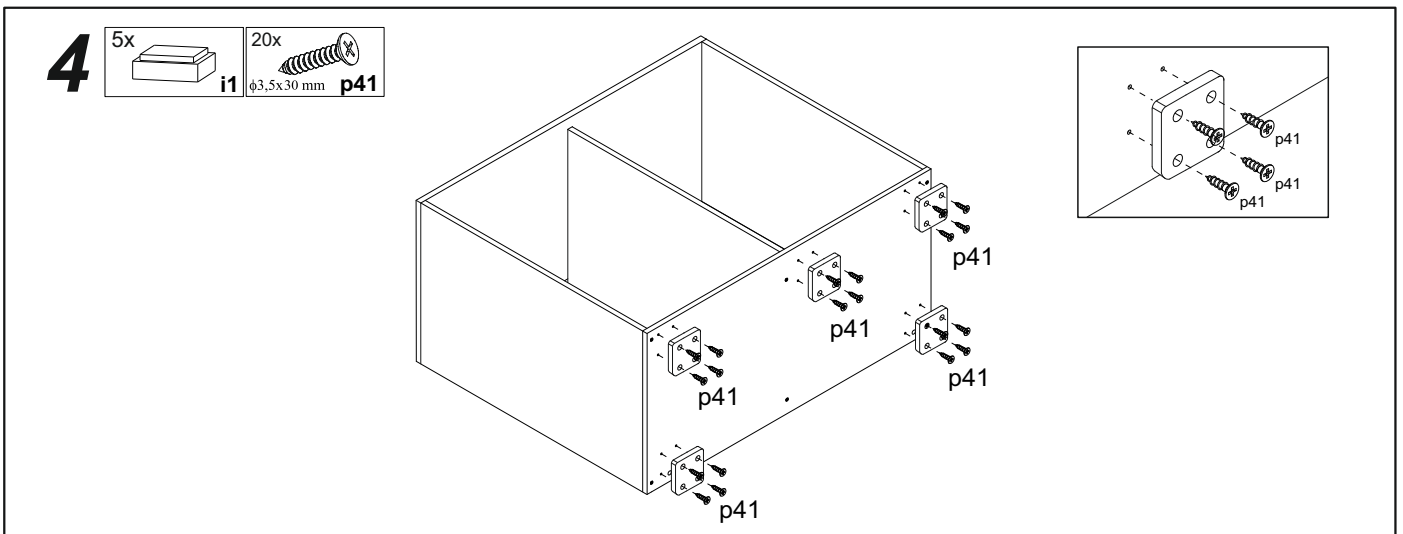
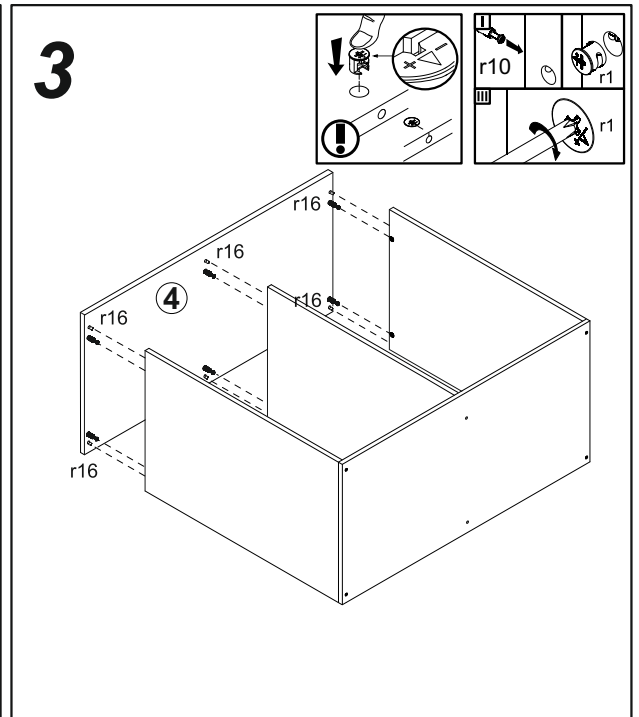
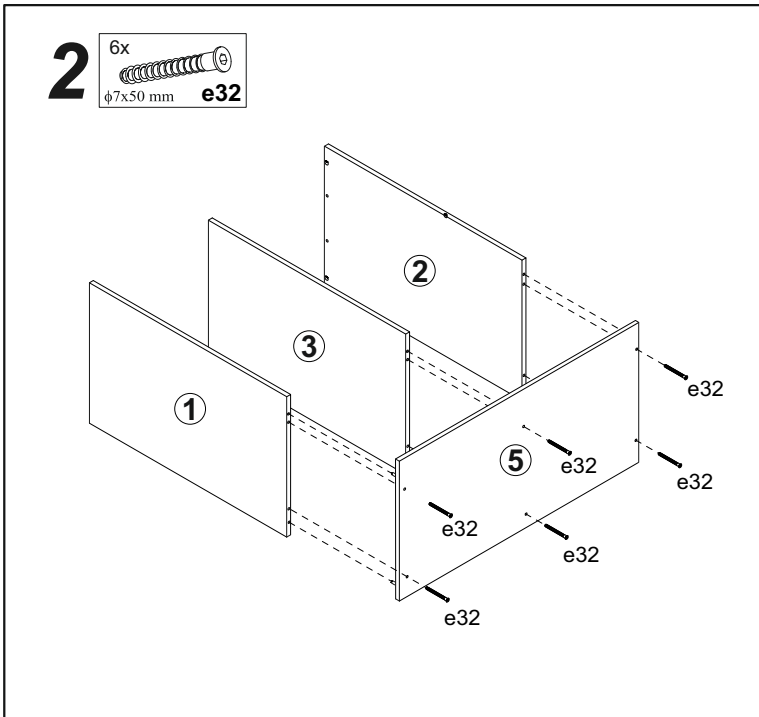
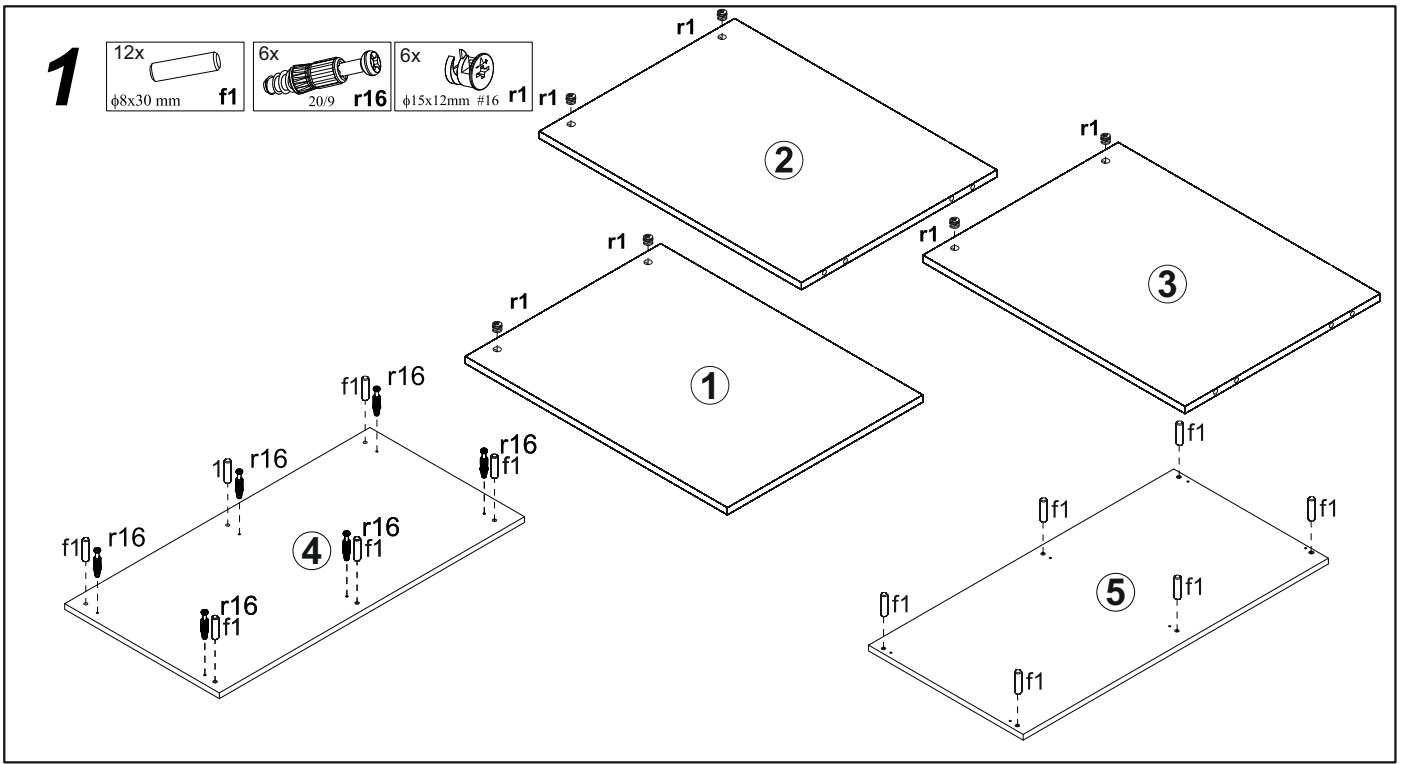
60-120 min



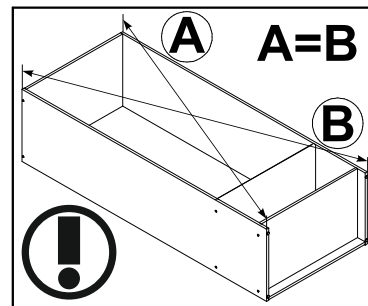
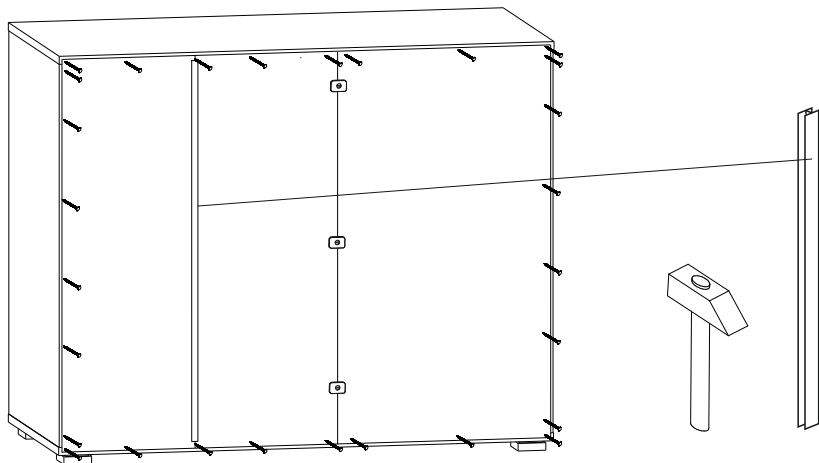
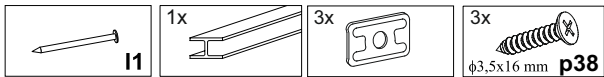
PARTS LIST



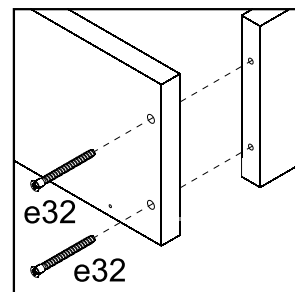
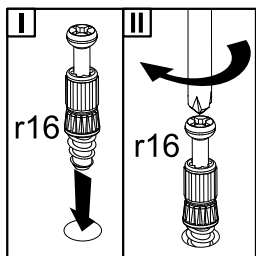
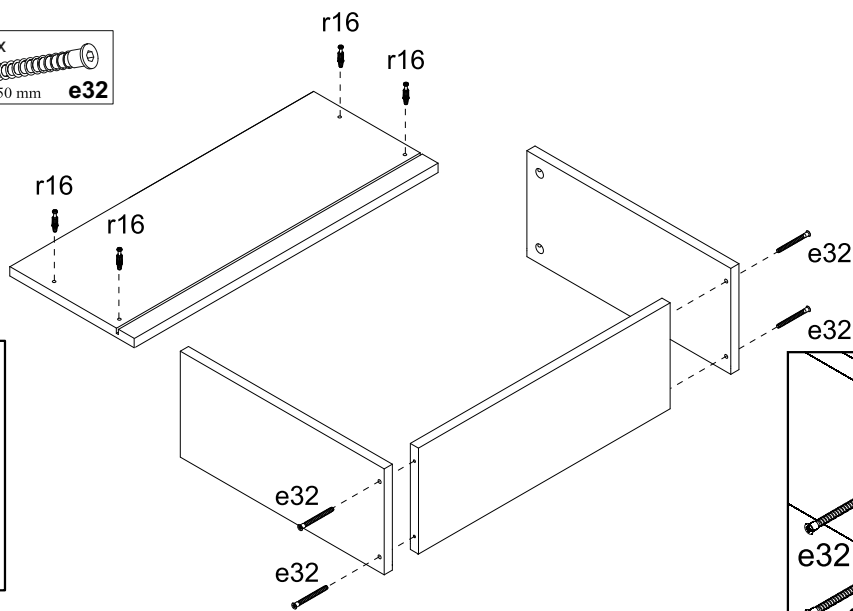
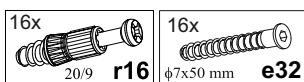
10x  φ3,5x16 mm p39	4x  w5^{CL}	4x  w5^{CR}	4x  w5^{DL}	4x  w5^{DR}	4x  φ5x17 mm d1	22x  φ16 s2
3x  pt1	5x  c14	5x  i1	22x  φ15x12mm #16 r1	22x  20/9 r16	4x  φ6,4x13 mm e3	1x  l1
2x  pt1	4x  15x10x14mm c14	22x  φ7x50 mm e32	12x  φ8x30 mm f1	51x  φ3,5x16 mm p38	1x  1	20x  φ3,5x30 mm p41



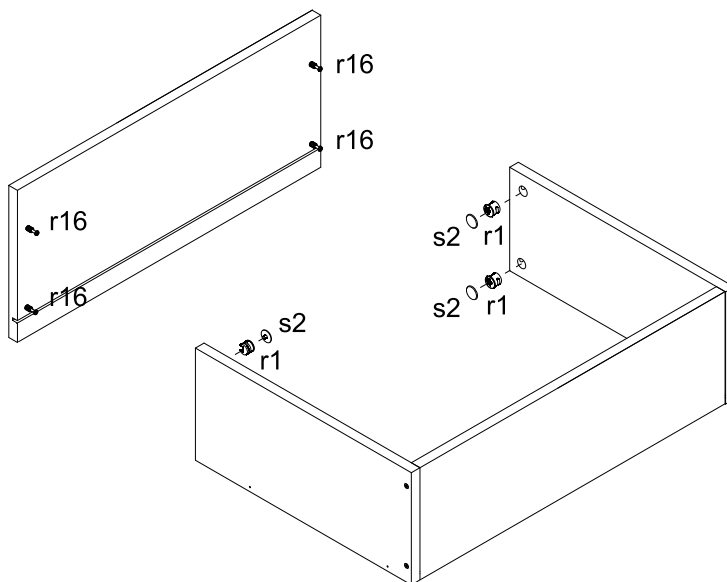
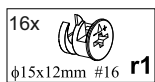
6



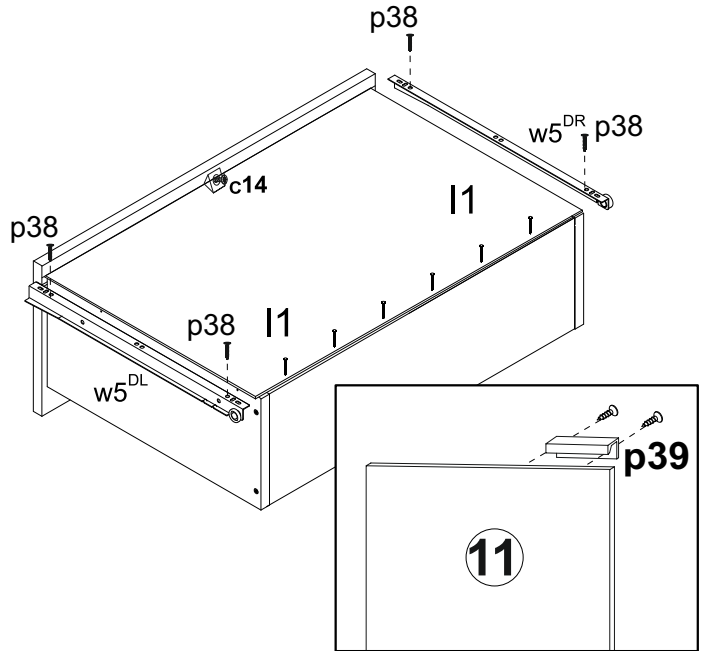
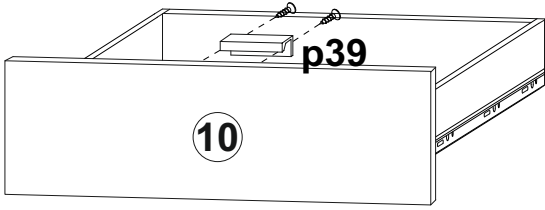
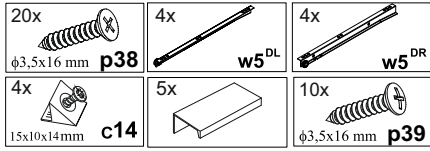
7



8



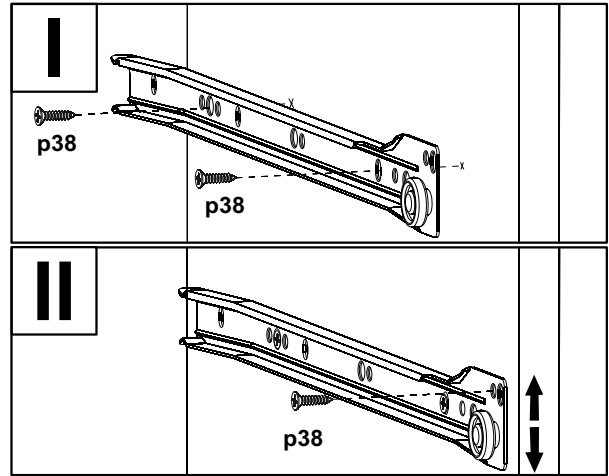
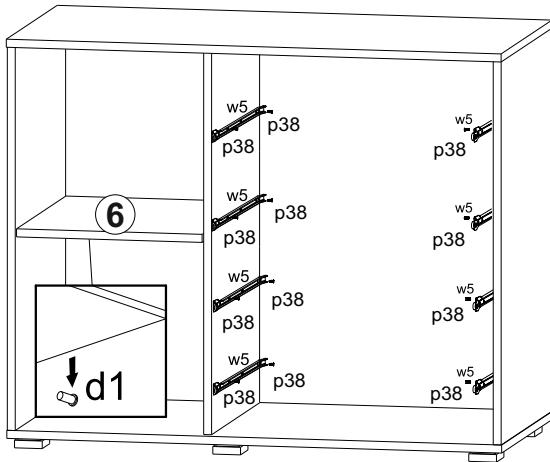
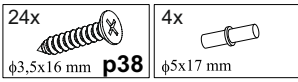
9



! Place washers over the screws to hold the handles securely. Washers can be found in the hardware kit. **(ENG)**

! Помістіть шайби на гвинти для надійної фіксації ручки. Шайби можуть бути знайдені у фурнітурі. **(UA)**

5



10

