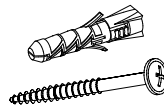
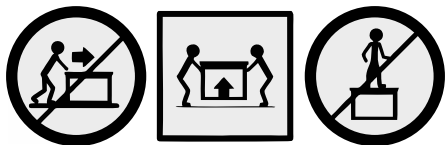


# 412x400x331 mm



#### To avoid falling

we recommend fixing the product to the wall using **corners** or **double-sided tape**

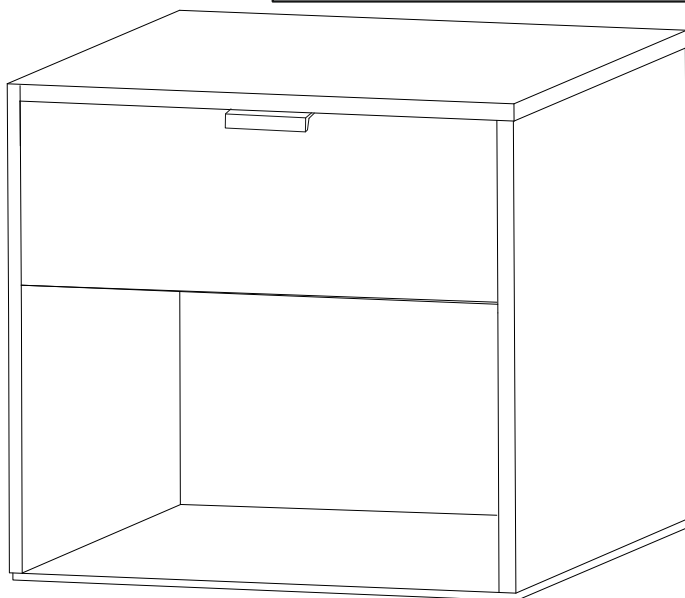
Purchase separately.

ENG

Щоб уникнути падіння виробу рекомендуємо закріпити його до стіни кутиками чи двосторонньою стрічкою.

UA

Необхідно придбати окремо.



ENG

#### RULES FOR USE AND CARE OF FURNITURE

1. Use furniture only in dry rooms protected from the effects of weather conditions.
2. Install with suitable tools according to these assembly instructions.
3. Try to assemble as close to the location as possible.
4. The body is assembling in a horizontal position.
5. Before moving furniture, make sure that it is not loaded with items.

**Caution:** moving furniture may damage it.  
When moving, hold on to vertical elements only; moving furniture by horizontal parts can break the product.

6. Overloading the furniture can damage it.
7. From time to time check the fittings and their correct position.
8. Wipe the furniture surface only with a slightly damp cloth or paper towels. Do not use chemical cleaning agents other than those specifically made for this.



UA

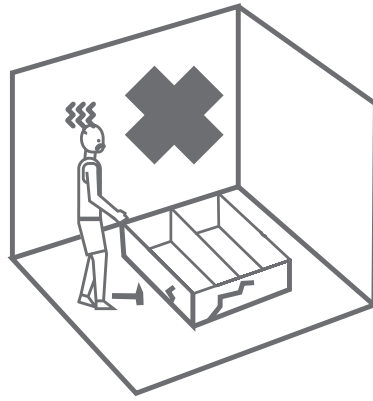
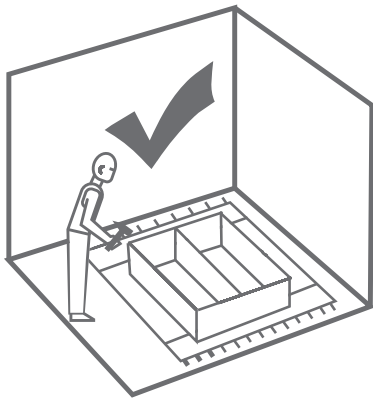
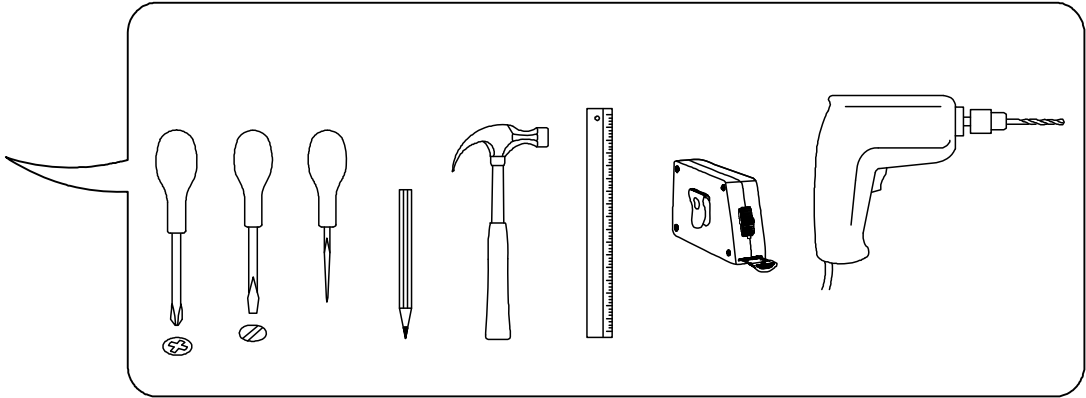
#### ПРАВИЛА ВИКОРИСТАННЯ ТА ДОГЛЯДУ ЗА МЕБЛЯМИ

1. Використовуйте меблі тільки в сухих приміщеннях, захищених від впливу погодних умов.
2. Виконуйте установку за допомогою відповідних інструментів відповідно до даної інструкції зі складання.
3. Намагайтеся проводити збірку якомога ближче до місця використання.
4. Збірка корпусу здійснюється в горизонтальному положенні.
5. Перед переміщенням меблів переконайтеся, що вони не навантажені.

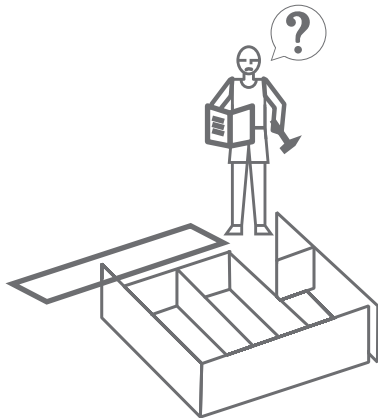
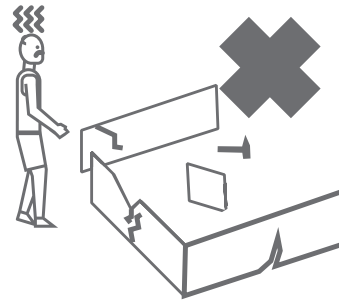
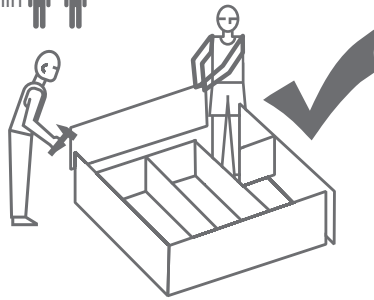
**Увага:** переміщення меблів може привести до її пошкодження.

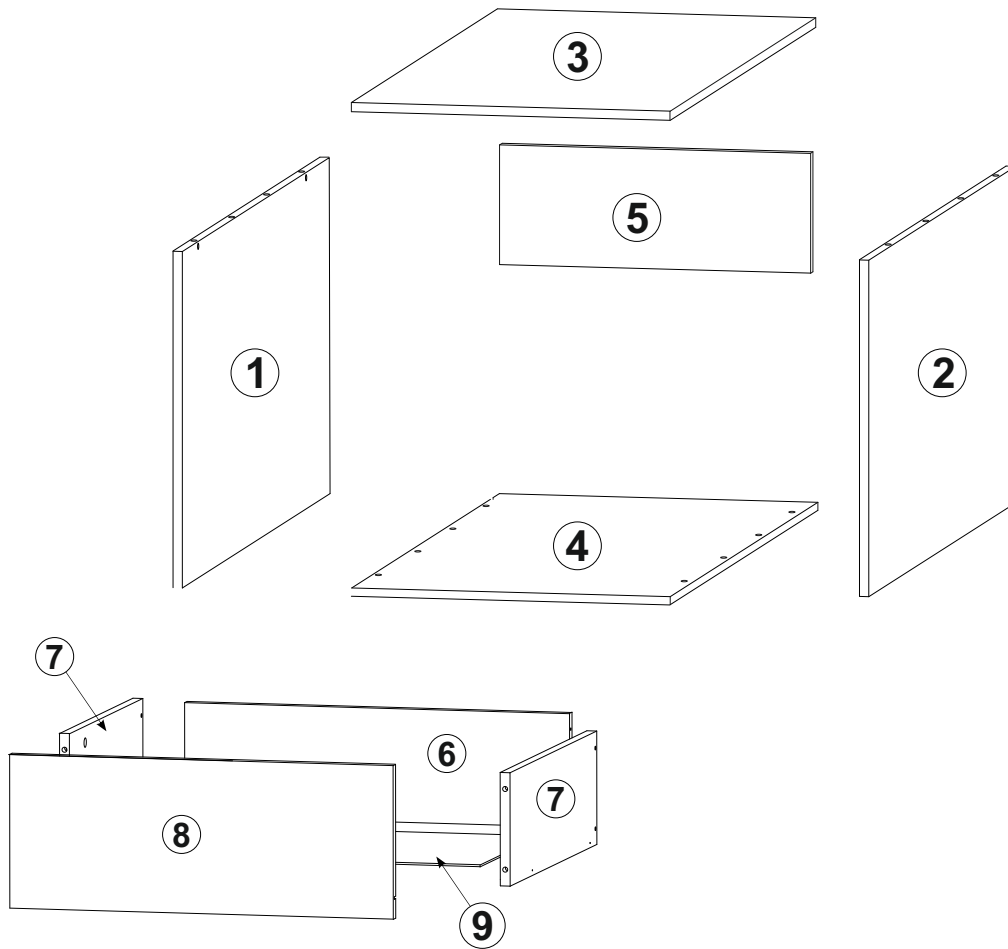
При переміщенні тримайтеся тільки за вертикальні елементи, переміщаючи меблі за горизонтальні деталі ви можете зламати виріб.





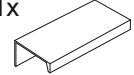

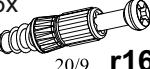


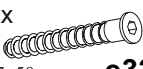
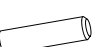



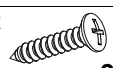
6. Перевантаження меблів може привести до їх пошкодження.
7. Час від часу перевіряйте кріплення і правильність їх положення.
8. Протирайте поверхню меблів тільки добре віджатою вологою тканиною або ж паперовими рушниками. Не використовуйте хімічні засоби для очищення, крім спеціально для цього призначених.



60-120 min

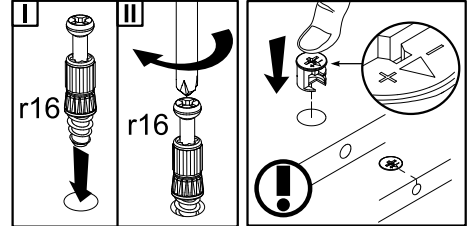
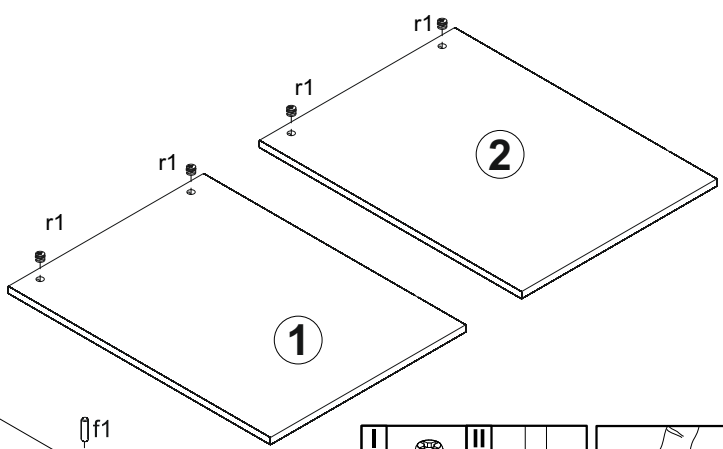
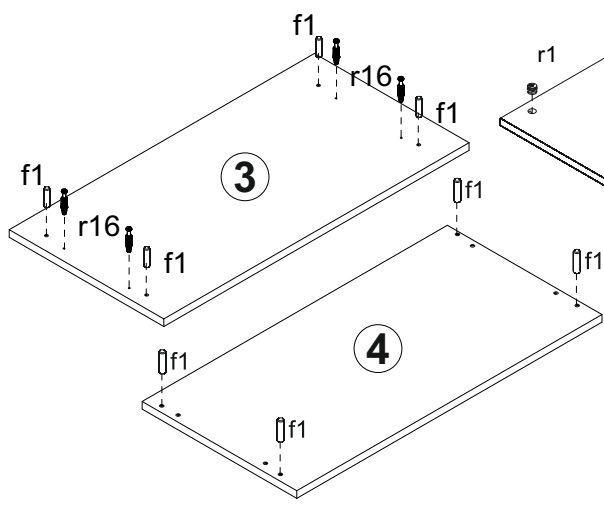




 <b>i1</b>	1x  <b>w5<sup>CL</sup></b>	1x  <b>w5<sup>CR</sup></b>	1x  <b>w5<sup>DL</sup></b>	1x  <b>w5<sup>DR</sup></b>	1x  <b>z1</b>
16x  $\phi 3,5 \times 30$ mm <b>p41</b>	1x 	6x  $\phi 15 \times 12$ mm #16 <b>r1</b>	6x  20/9 <b>r16</b>	4x  $\phi 6,4 \times 13$ mm <b>e3</b>	8x  $\phi 16$ <b>s2</b>
4x  <b>i1</b>	8x  $\phi 7 \times 50$ mm <b>e32</b>	10x  $\phi 8 \times 30$ mm <b>f1</b>	12x  $\phi 3,5 \times 16$ mm <b>p38</b>	8x  $\phi 16$ <b>s3</b>	1x  15x10x14 mm <b>c14</b>
2x  $\phi 3,5 \times 16$ mm <b>p39</b>					

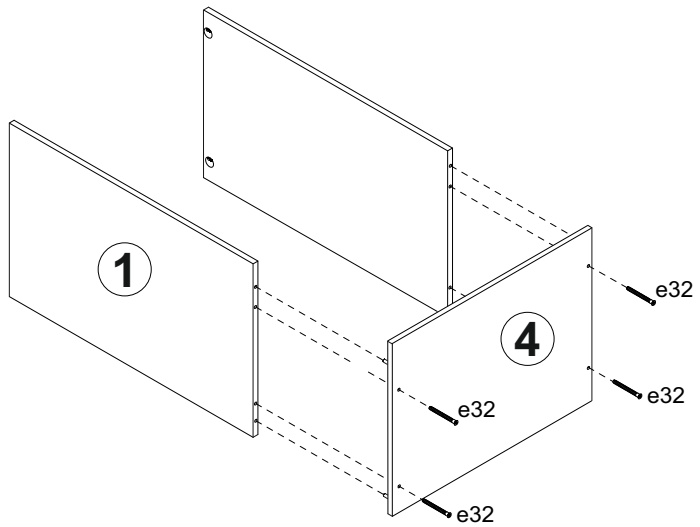
**1**

- 8x  $\phi 8 \times 30$  mm f1
- 4x 20/9 r16
- 4x  $\phi 15 \times 12$  mm #16 r1

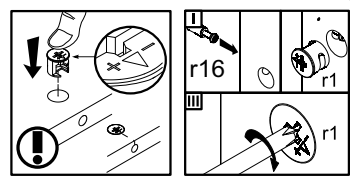
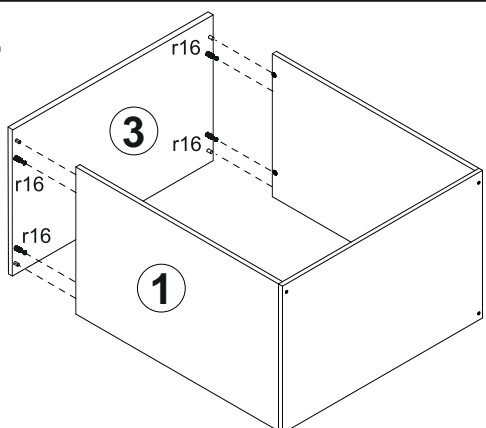


**2**

- 4x  $\phi 7 \times 50$  mm e32

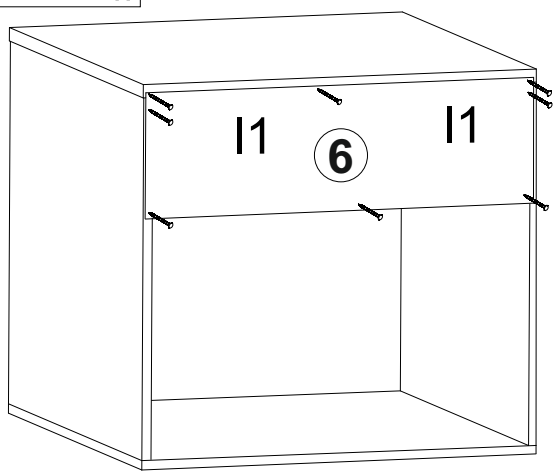


**3**

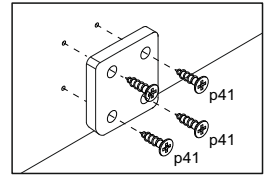
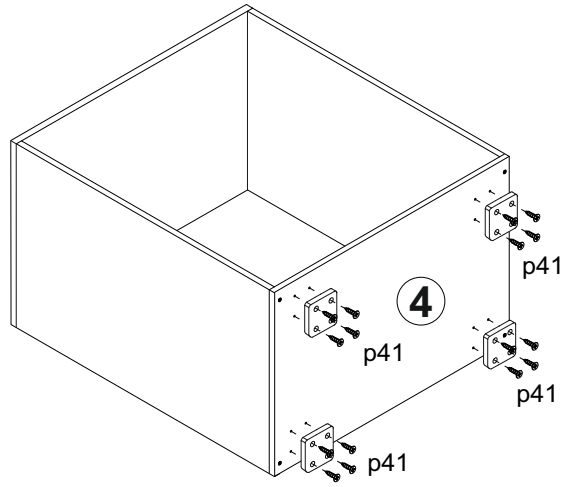
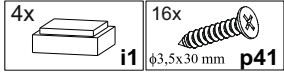


**4**

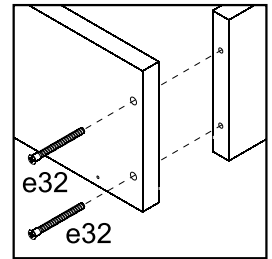
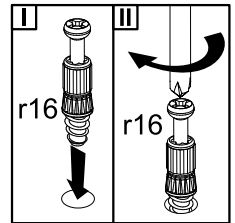
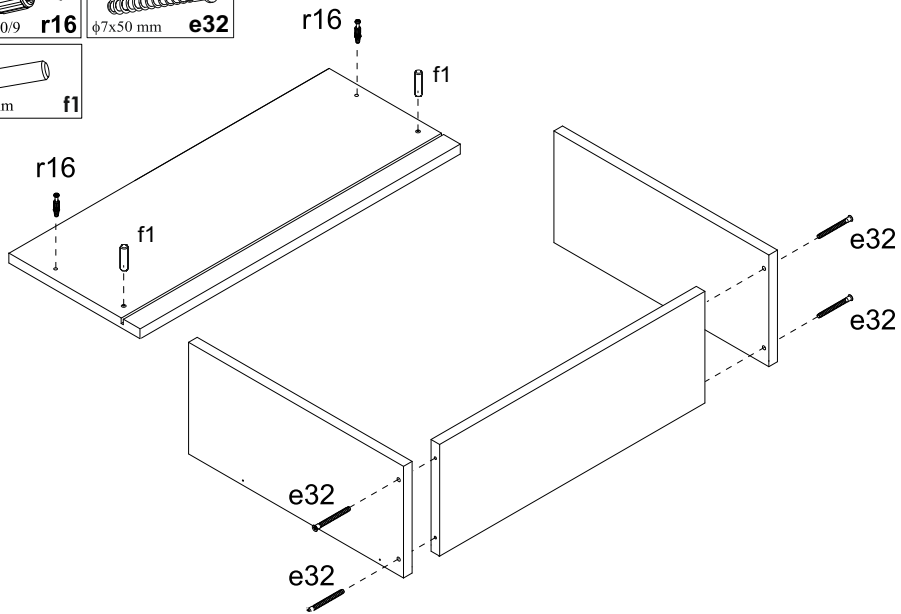
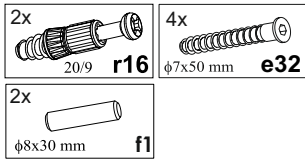
- l1



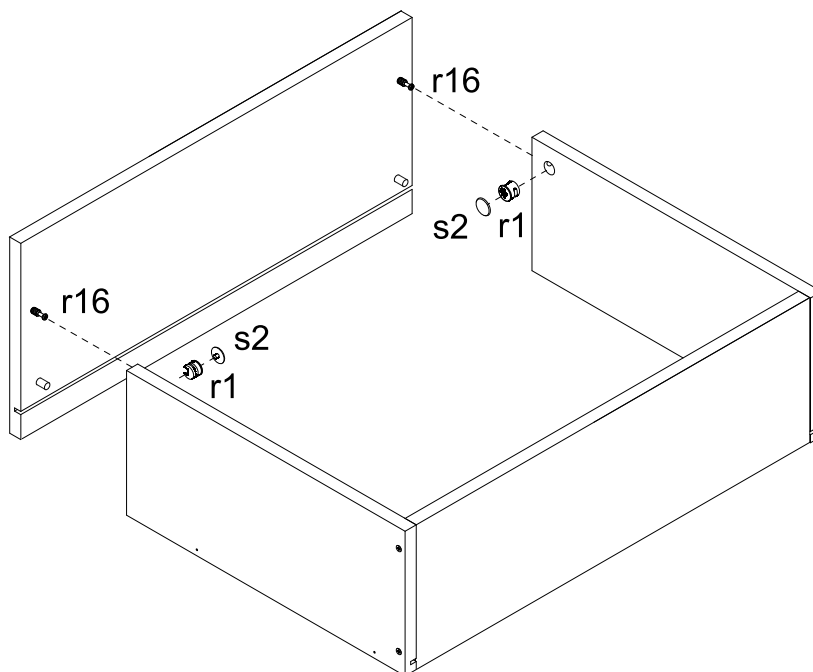
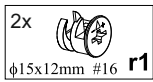
5

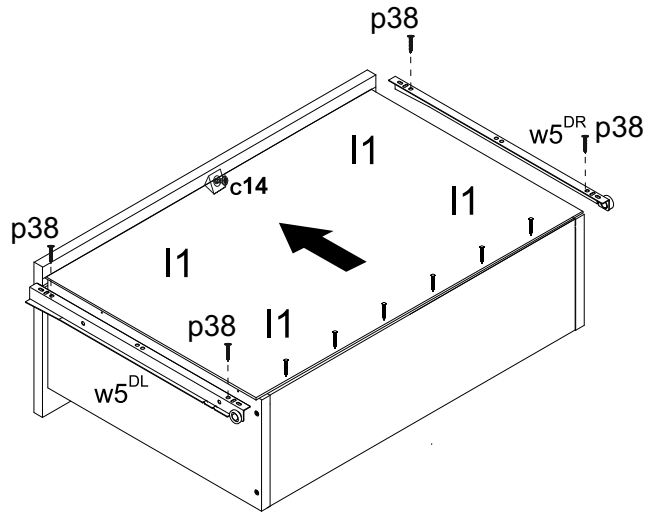
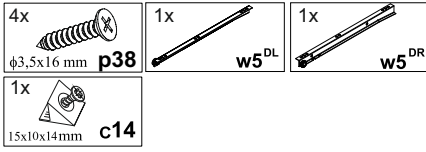
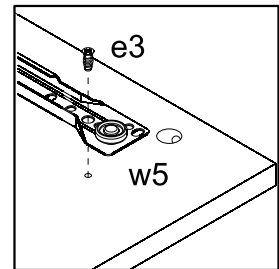
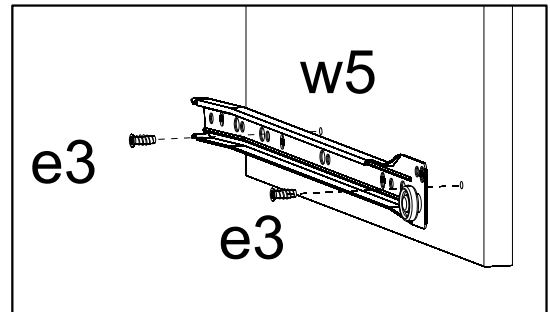
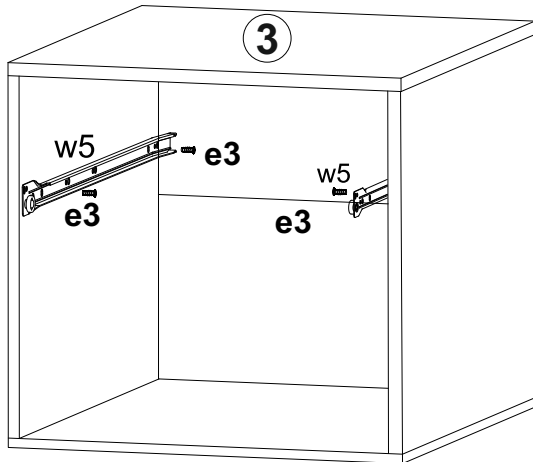
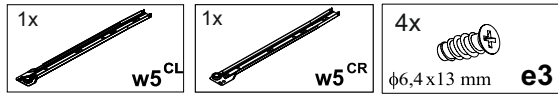
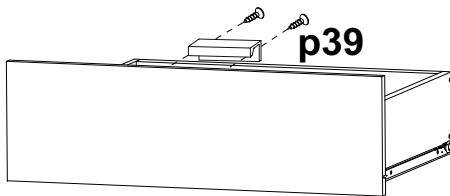
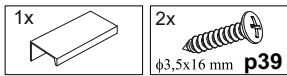



6




7



**8****9****10**

 Place washers over the screws to hold the handles securely. **ENG**  
Washers can be found in the hardware kit.

 Помістіть шайби на гвинти для надійної фіксації ручки. **UA**  
Шайби можуть бути знайдені у фурнітурі.

**11**