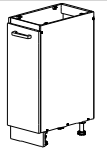
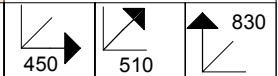




# NOVA PLUS NOPL-063-0S



V PRÍPADE REKLAMÁCIE JE POTREBNÉ NAHLÁSIŤ  
 VÝROBNÉ ČÍSLO VIDITEĽNÉ NA ETIKETE

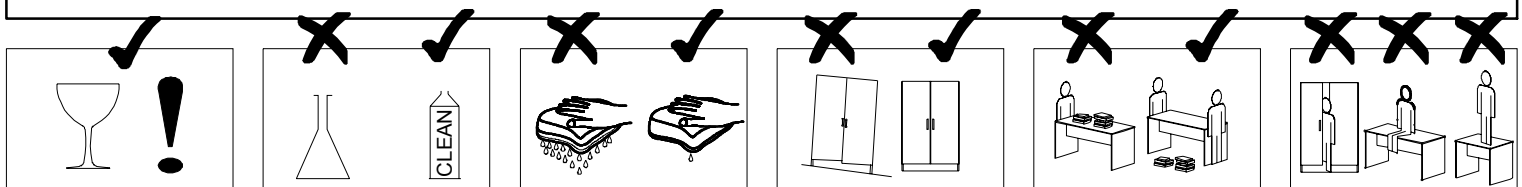
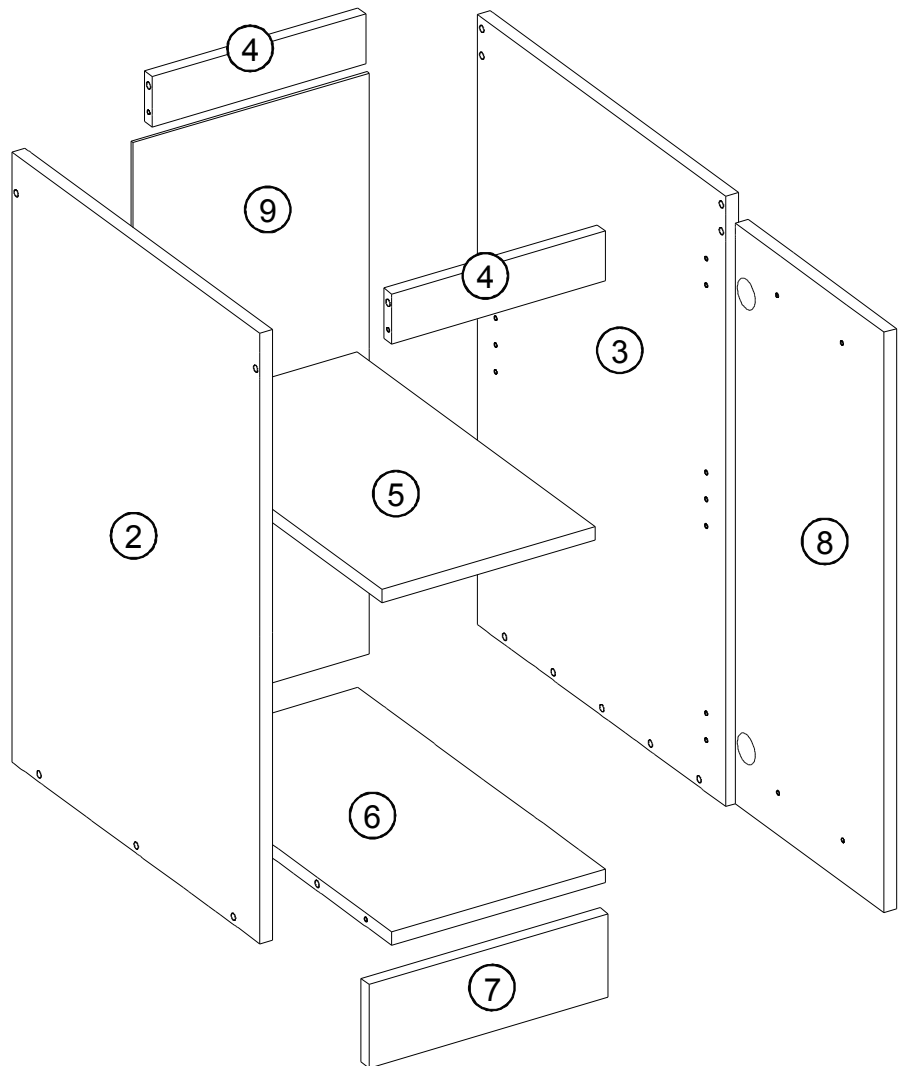


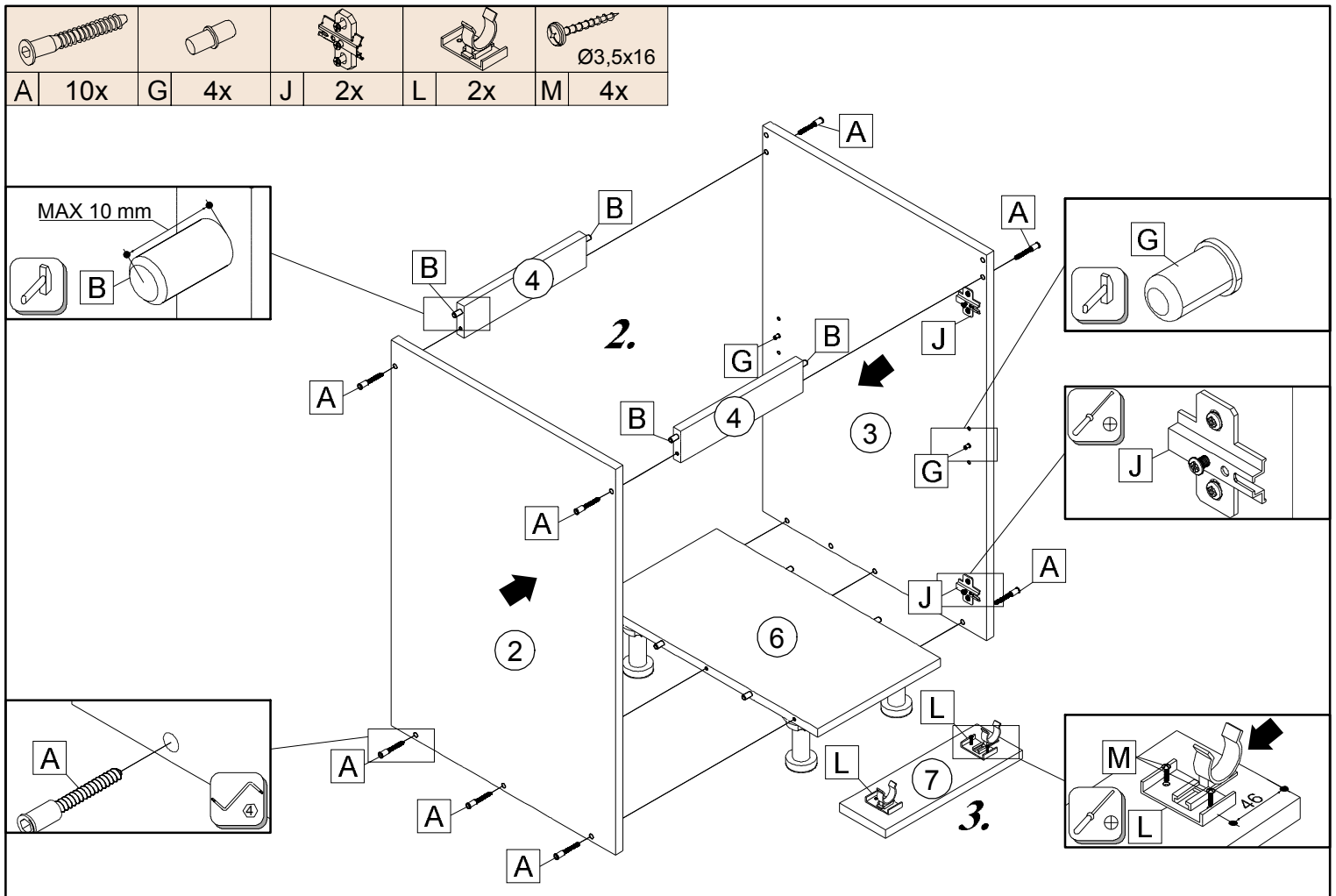
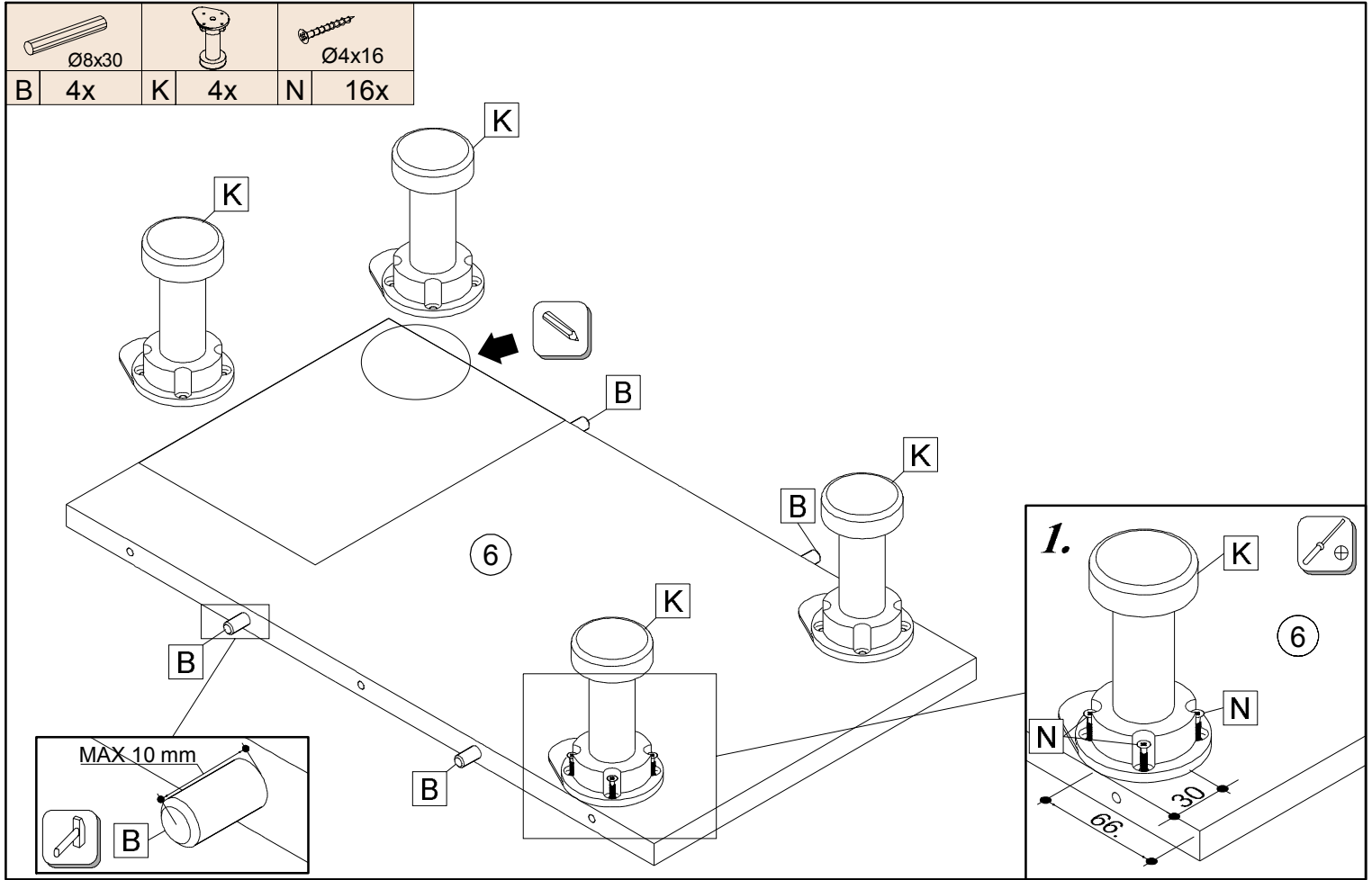
A 10x	B 4x	C 22x	D 4x	E 1x	F 10x	G 4x	H 4x	I 2x	J 2x

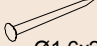




K 4x	L 2x	M 8x	N 24x

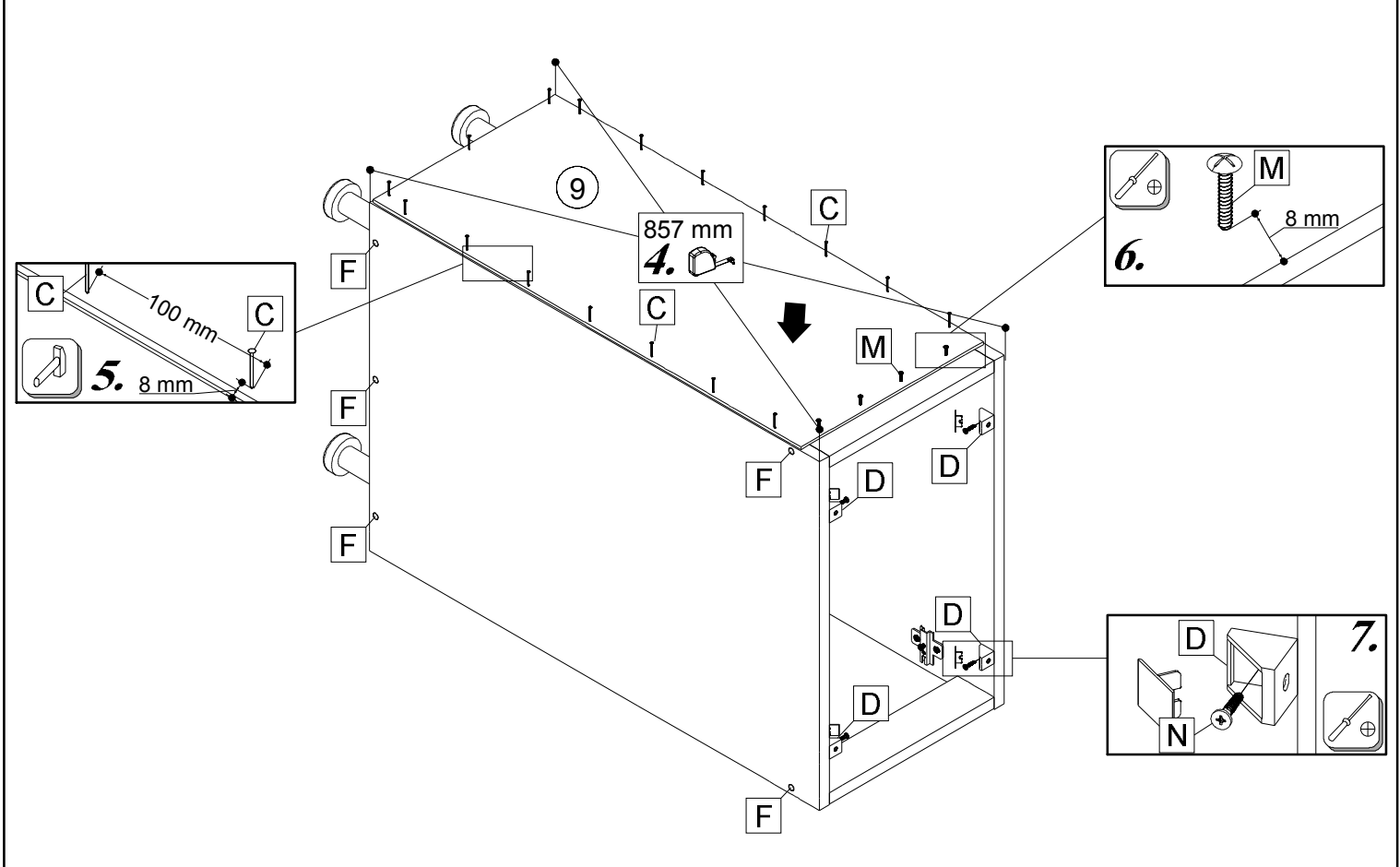
0h 40min			Ø5	3m	4		≤ 0,5 kg

ID	QTY	Part	QTY	Ratio
00396	2	730*490*16	1x	1/1
00397	3	730*490*16	1x	1/1
01156	4	418*60*16	2x	1/1
01157	5	418*470*16	1x	1/1
01158	6	418*489*16	1x	1/1
01159	7	450*100*16	1x	1/1
00985	8	694*446*16	1x	1/1
00986	9	694*446*2,5	1x	1/1

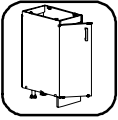




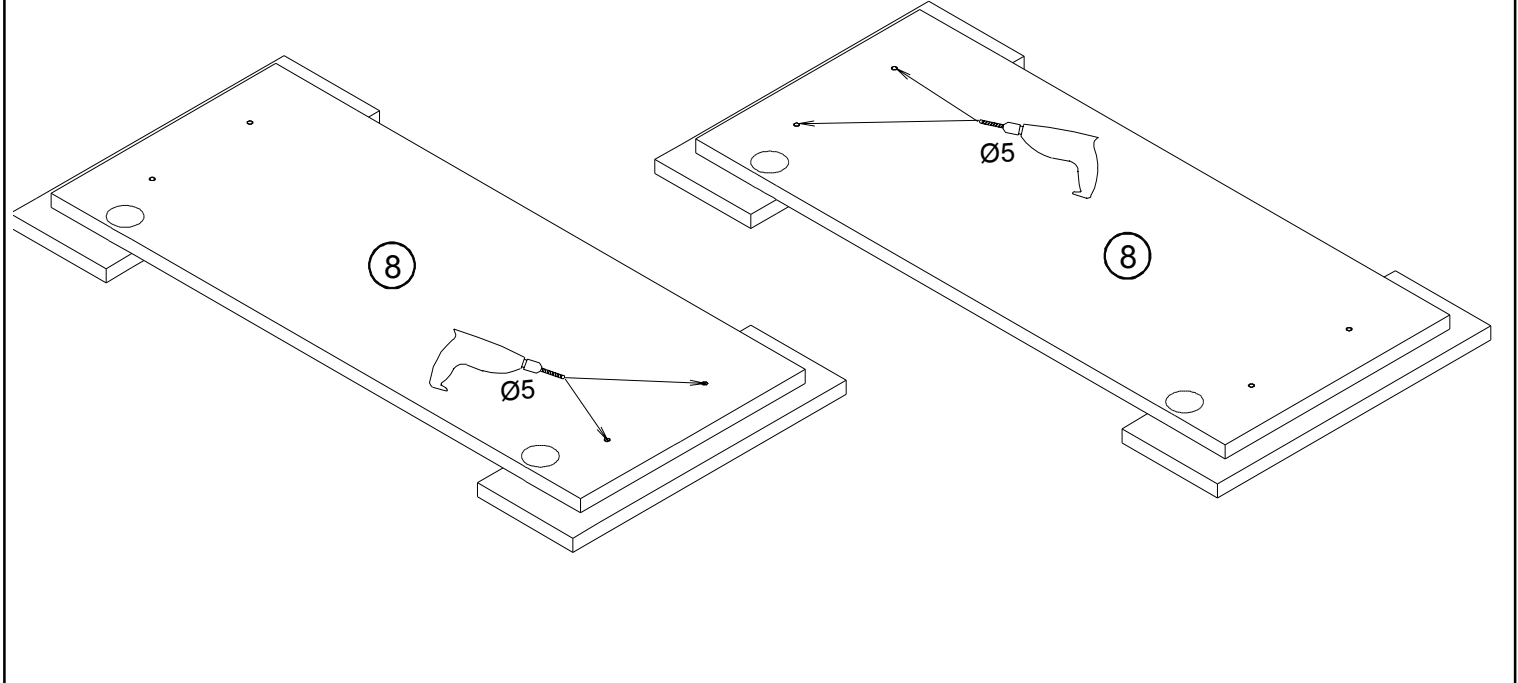
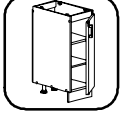
				
Ø1,6x20			Ø3,5x16	Ø4x16
C 22x	D 4x	F 10x	M 4x	N 4x

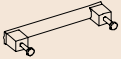

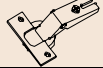


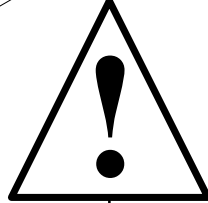
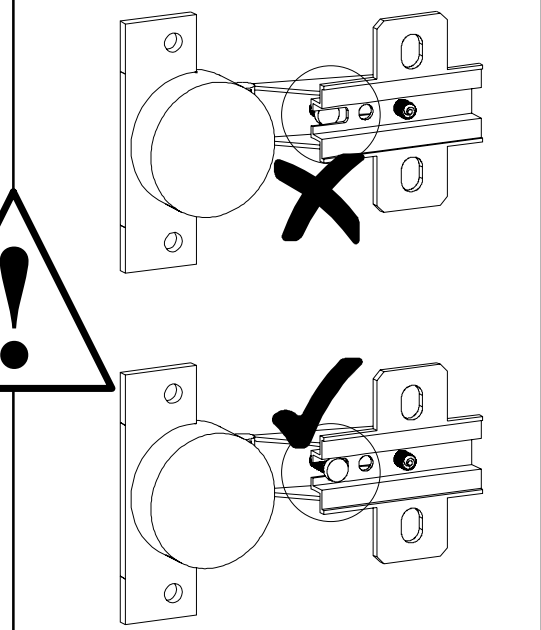
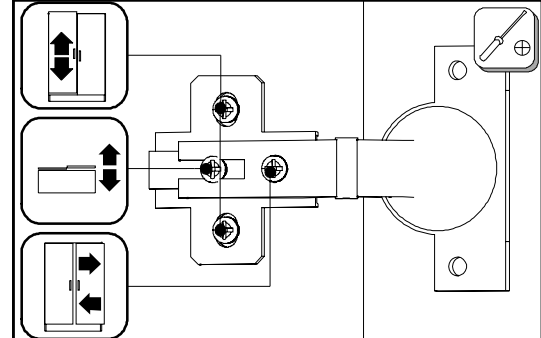
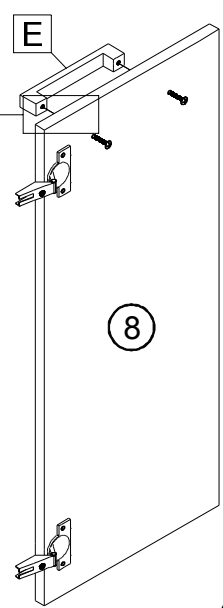
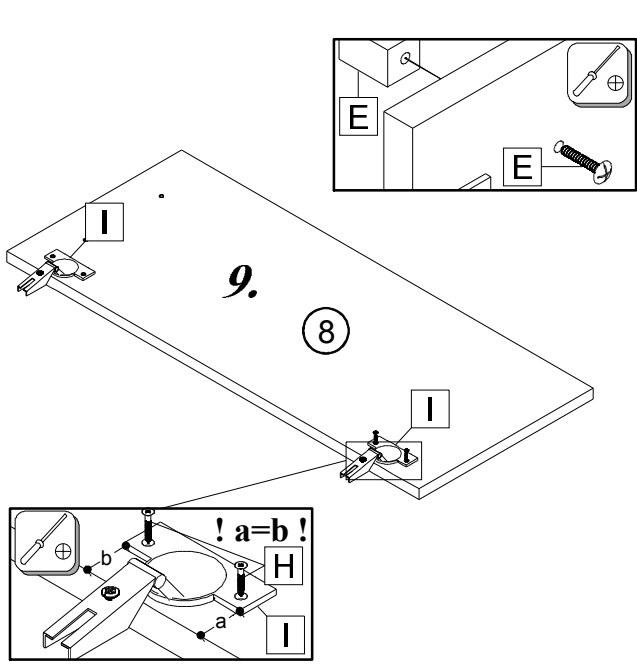
8a)



8b)



		
E	Ø3,5x15	I
1x	4x	2x



SK ŠABLÓNA  
 CZ ŠABLONA  
 HU SABLON  
 DE SCHABLONE

