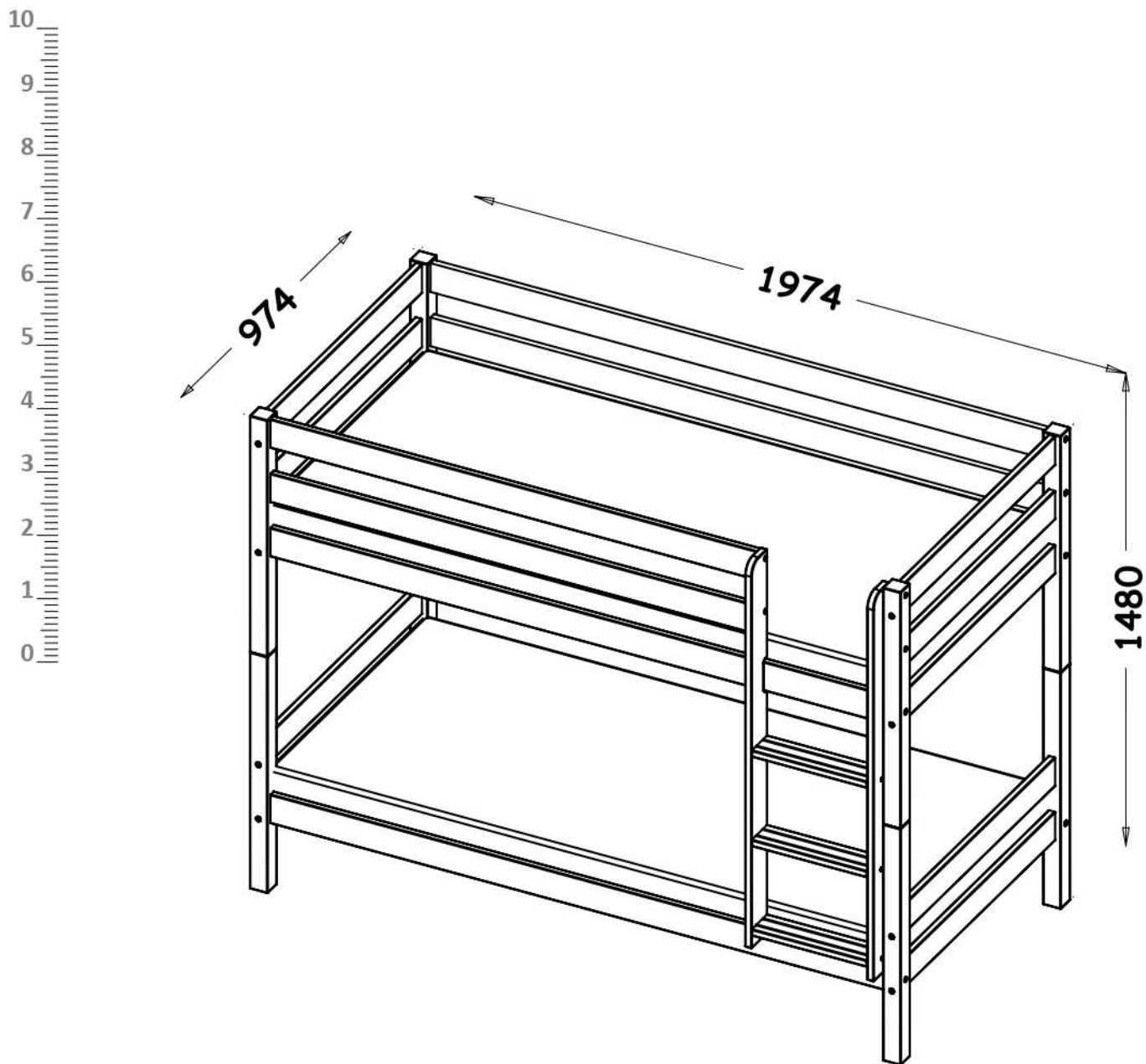
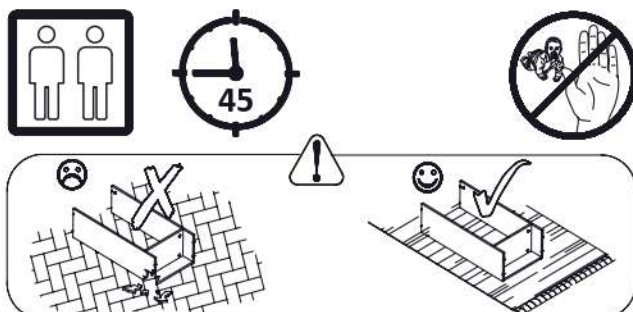
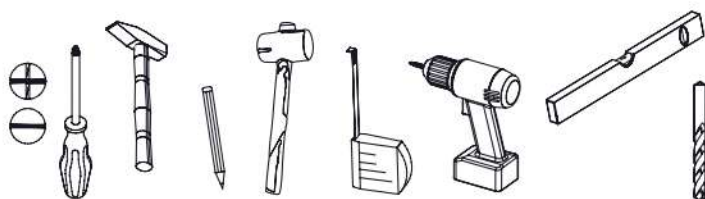


OLAF



- SK** - Nevhodné pre deti do 6 rokov
CZ - Nevhodné pro děti do 6 let
HR - Nije prikladna za djecu mlađu od 6 godina
HU - Nem alkalmas 6 év alatti gyermekek számára
RO - Nu este potrivit pentru copii sub 6 ani
SI - Ni primerno za otroke mlajše od 6 let



1. Všeobecné pokyny

- a. Pred montážou postelí starostlivo vybaľte a pozorne si prečítajte návod na montáž.
- b. Spôsob montáže nábytku, počet prvkov a doplnkové príslušenstvo sú uvedené v návode na montáž.
- c. Nedodržanie pokynov v návode na montáž alebo nesprávna montáž postele môže mať za následok ohrozenie a stratu záruky.
- d. Celková hrúbka matracu by mala byť maximálne 18 cm. aby sa neprekročilo označenie na hornej strane postele.
- e. Posteľ by nemala sa nemala montovať, ak niektorý konštrukčný prvok chýba alebo je poškodený.
- f. **VAROVANIE!** Na posteľ je zakázané pripieňovať háčiky, držadlá, laná, šnúry, opasky, tašky alebo iné veci, o ktoré by sa používateľ mohol zachytiť, uškrtiť alebo zraniť.
- g. **POZOR!** Horné lôžko nie je vhodné pre deti mladšie ako 6 rokov (riziko zranenia pádom).
- h. Pred použitím postele sa oboznámte s podmienkami používania, záručnými podmienkami a činnosťami, ktoré má vykonať používateľ.
- i. **VAROVANIE!** Deti môžu uviaznuť medzi posteľou a stenou, sklonom, stropom, susedným nábytkom atď. Aby sa predišlo vážnemu zraneniu, vzdialenosť medzi hornou bezpečnostnou zábranou a príslušnou konštrukciou nesmie presiahnuť 7,5 cm alebo by mala byť väčšia ako 23 cm.
- j. Maximálna nosnosť jednej úrovne lôžka je 70 kg.
- k. K tomuto modelu je dodávaný matrac s rozmermi **190cm x 90cm x 8-18cm**.
- l. Poschodová posteľ podľa poľskej normy **PN-EN 747-1+A1:2015-08**

2. Záručné podmienky

- a. Ručiteľ ubezpečuje kupujúceho o dobrej kvalite a správnej funkčnosti nábytku, keď je správne zmontovaný a nastavený a keď sa správne používa v súlade s jeho určením. V prípade vady výrobku sa zaväzuje poskytnúť príslušný záručný servis v súlade s pravidlami platnými v tomto záručnom dokumente.
- b. Ručiteľom je PPHU DOLMAR spółka z ograniczoną odpowiedzialnością sp. k. so sídlom v Donaborówe 62, 63 - 600 Kępno.
- c. Záruka sa vzťahuje na nábytok vyrobený ručiteľom, zakúpený a používaný na iný ako obchodný alebo profesionálny účel.
- d. Záruka sa nevzťahuje na nábytok zakúpený ako chybný, vystavený alebo poškodený.
- e. Ručiteľ nezodpovedá za škody na majetku, ktoré vznikli v dôsledku väd predaného nábytku, a to ani v prípade, ak bol nábytok používaný v súlade s jeho účelom a za primeraných podmienok.
- f. Záručná doba je 24 mesiacov a počíta sa od dátumu predaja nábytku kupujúcemu.
- g. Za záručný servis sa považuje bezplatné vykonanie špecializovaných opráv na odstránenie väd nábytku zo strany ručiteľa.
- h. Kupujúci stráca svoje práva vyplývajúce zo záruky vždy, keď ručiteľovi zabráni v plnení jeho záväzkov vyplývajúcich zo záruky. K strate práv dochádza po tom, ako bol kupujúci neúspešne požiadajú, aby umožnil ručiteľovi splniť jeho záväzky.
- i. Kupujúci súhlasí s tým, že jeho osobný vo vzdialenosti menšej ako 1 meter od aktívneho zdroja tepla, napríklad radiátora.
- e. Po namontovaní nábytku na používanie je potrebné ho vyrovnať.
- f. **VAROVANIE!** Nepoužívajte posteľ, ak je niektorá konštrukčná časť poškodená alebo chýba.
- g. **DÔLEŽITÉ!** Vyžaduje sa pravidelná kontrola všetkých montážnych upevňovacích prvkov.

3. Pravidlá používania nábytku

- a. Posteľ by sa mala používať v súlade s jeho určením.
- b. Nábytok by sa mal používať v miestnosti, ktorá je suchá, dostatočne vetraná a chránená pred škodlivými vplyvmi nepriaznivého počasia a priameho slnečného žiarenia.
- c. Drevená posteľ by sa malo používať v miestnosti s relatívnou vlhkosťou 45 % až 60 % a teplotou 15 °C až 25 °C.
- d. Nábytok by nemal byť umiestnený vo vzdialenosti menšej ako 1 meter od aktívneho zdroja tepla, napríklad radiátora.
- e. Po namontovaní nábytku na používanie je potrebné ho vyrovnať.
- f. **VAROVANIE!** Nepoužívajte posteľ, ak je niektorá konštrukčná časť poškodená alebo chýba.
- g. **DÔLEŽITÉ!** Vyžaduje sa pravidelná kontrola všetkých montážnych upevňovacích prvkov.

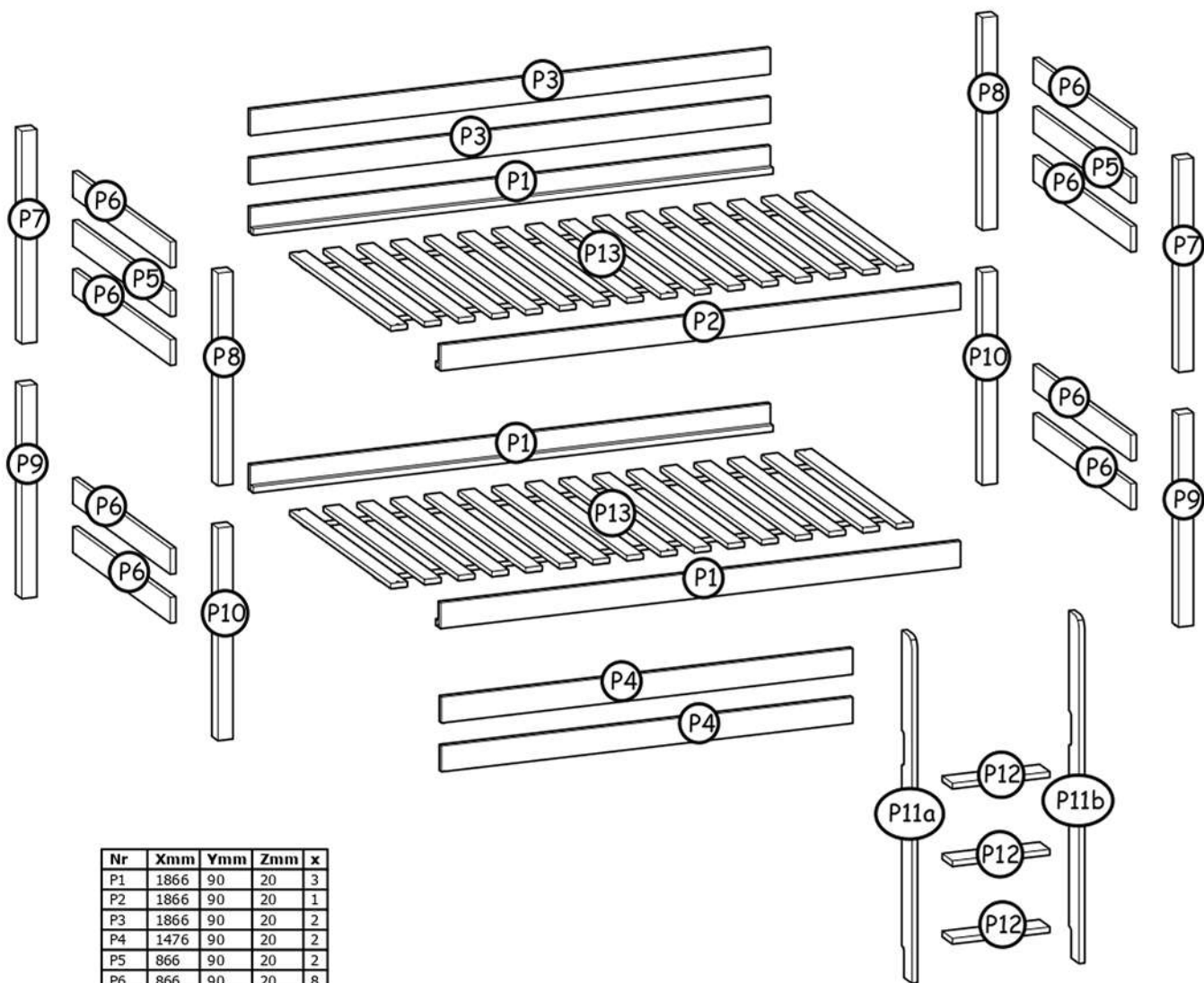
4. Zrieknutie sa zodpovednosti ručiteľa

Ručiteľ nezodpovedá za:















- a. opravy, úpravy alebo konštrukčné zmeny vykonané používateľom alebo inými neoprávnenými osobami
- b. mechanické, tepelné, chemické alebo iné poškodenie spôsobené konaním alebo nedbalým konaním používateľa
- c. zmeny výrobku vyplývajúce z prírodných procesov, napr. zmeny farby dreva alebo lesku laku počas používania
- d. rozdiely v odtieňoch drevených prvkov, ak je táto odchýlka spôsobená prirodzeným sfarbením dreva použitého na výrobu výrobku
- e. viditeľné znaky štruktúry dreva charakteristické pre druh dreva použitý na výrobu výrobku
- f. rozdielny vzor medzi jednotlivými časťami
- g. pestré zrno v drevených prvkoch alebo malé, zdravé uzly;

5. Údržba

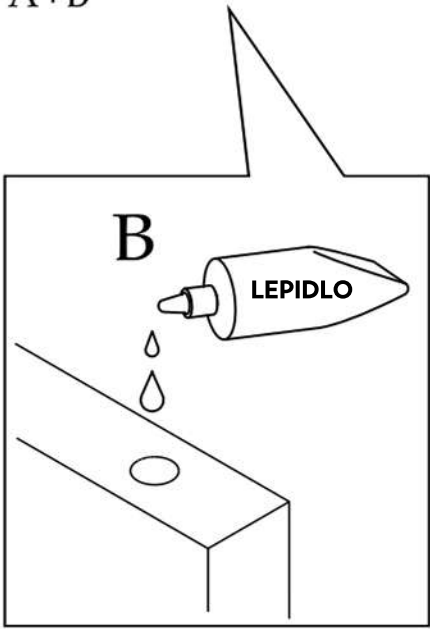
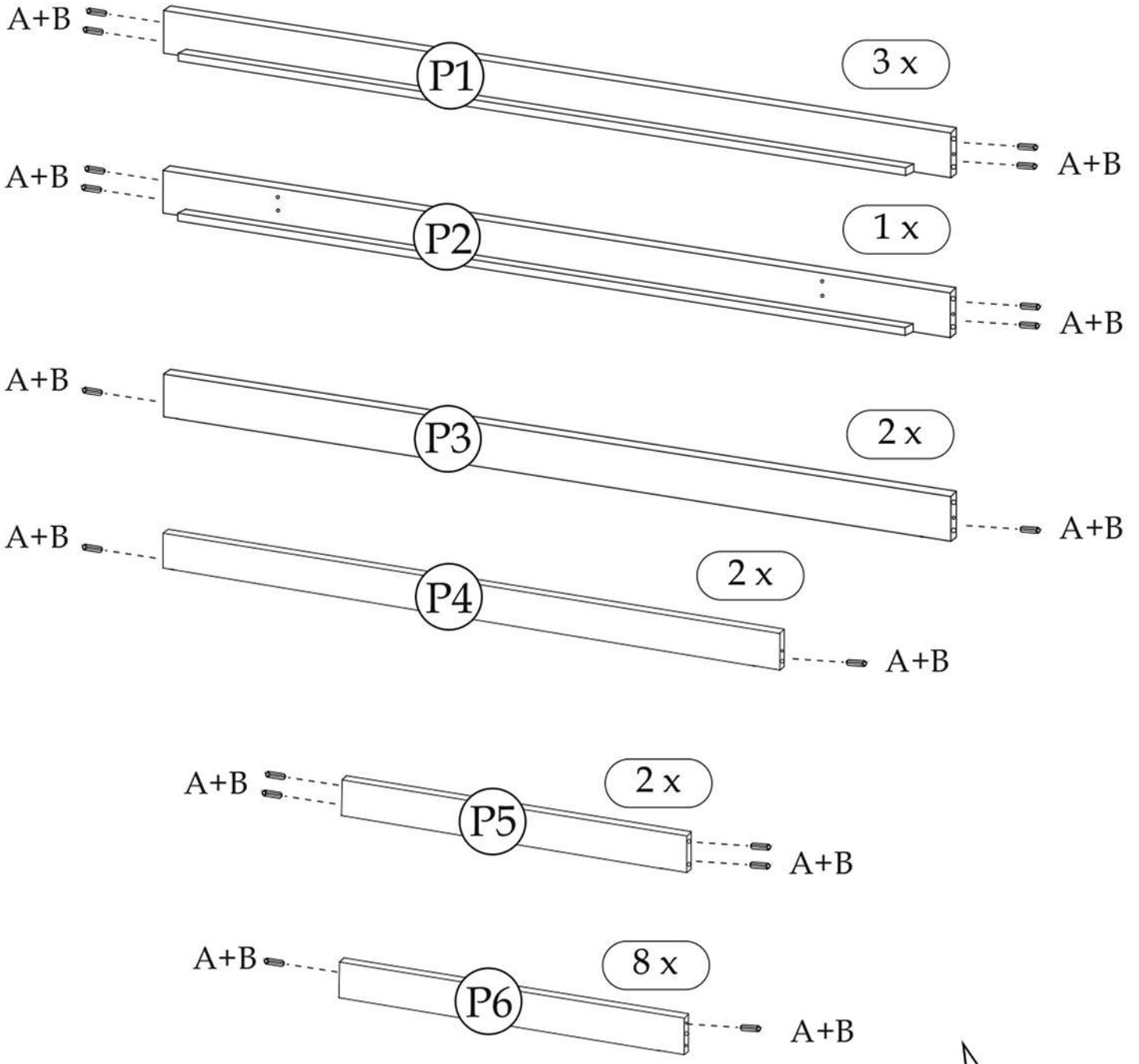
- a. Je nepripustné ponechať na povrchu nábytku rozliatu alebo skondenzovanú vodu, alkohol, ocot, kyseliny a iné kvapaliny alebo chemikálie. Nábytok by sa mal vyhýbať vlhkosti a mal by byť pravidelne čistený.
 - b. Nábytok by sa mal utierať mäkkou handričkou navlhčenou vodou alebo jemným čistiacim prostriedkom určeným na drevený nábytok.
 - c. Na údržbu je zakázané používať akékoľvek chemikálie na báze rozpúšťadiel.
-

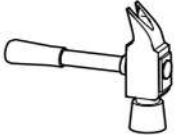

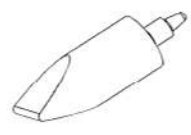


Nr	Xmm	Ymm	Zmm	x
P1	1866	90	20	3
P2	1866	90	20	1
P3	1866	90	20	2
P4	1476	90	20	2
P5	866	90	20	2
P6	866	90	20	8
P7	740	54	54	2
P8	740	54	54	2
P9	740	54	54	2
P10	740	54	54	2
P11a	1203	90	20	1
P11b	1203	90	20	1
P12	350	90	20	3
P13	1875	898	20	2

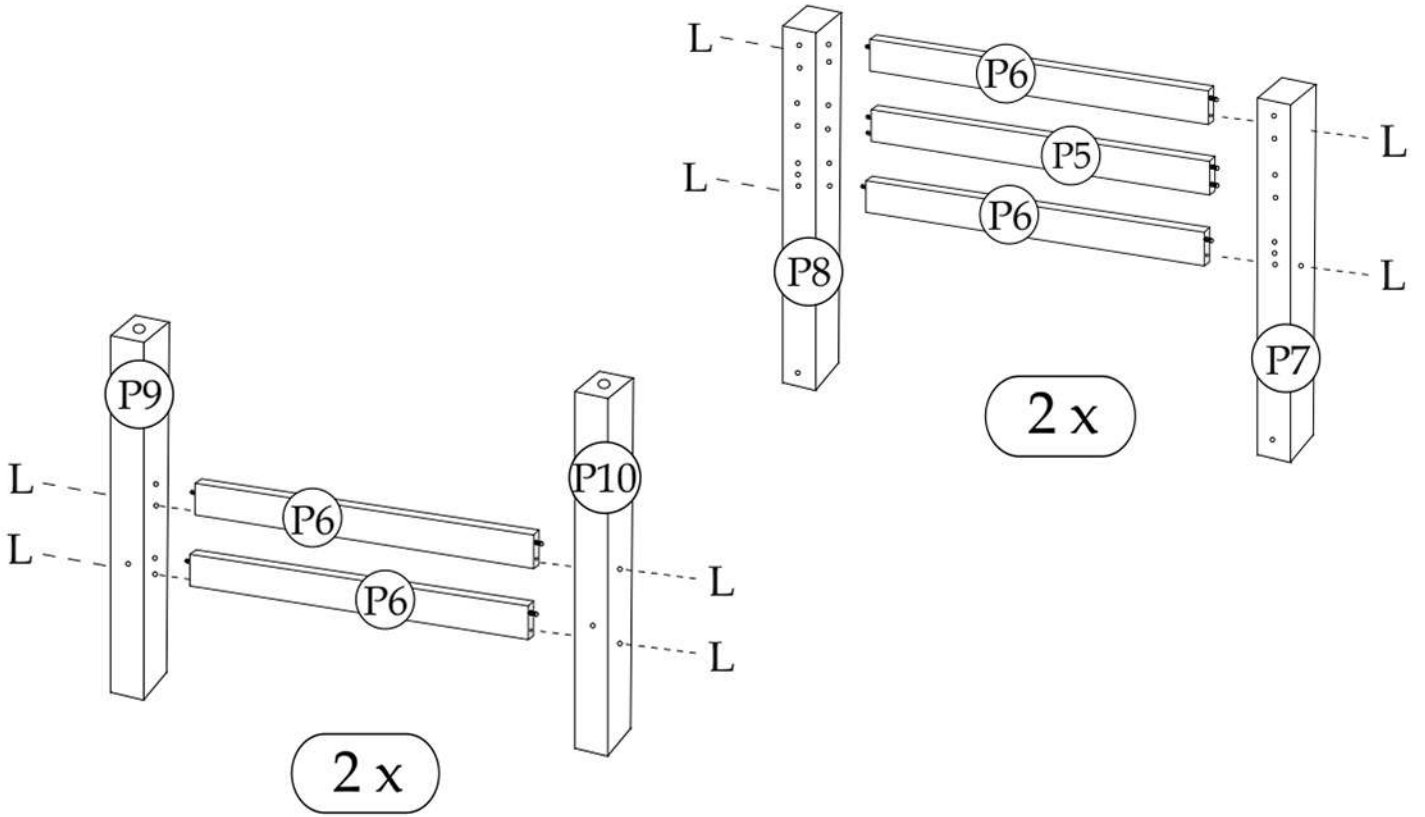
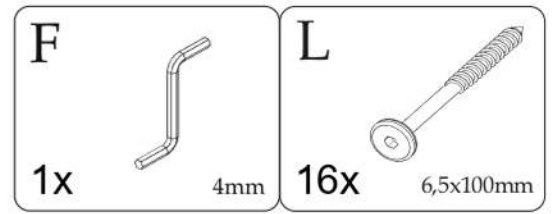
I  1x M6x70	D  8x M6x100	G  2x 6,5x60	L  22x 6,5x100	H  12x 4x35	C  11x 3x40
F  1x 4mm	I  4x ø16x60	M  2x ø8x30	A  60x ø8x35	B  1x KLEJ LEIM, GLUE, LEPIVAJO	L  8x ø10x13
K  1x ø9/M6	E  6x ø7x50				

1

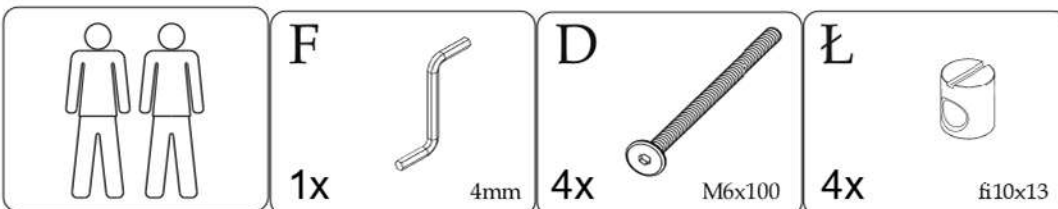
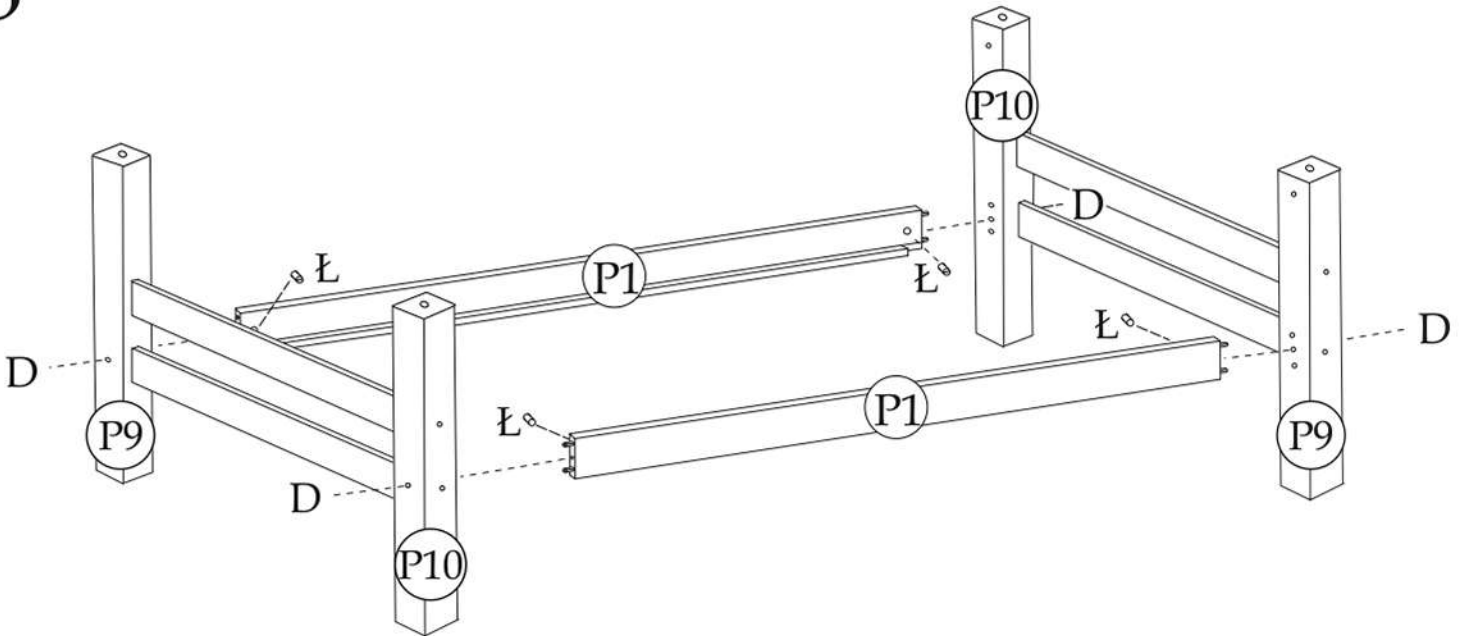


	A 48x  8x35mm	B 1x 
---	--	---

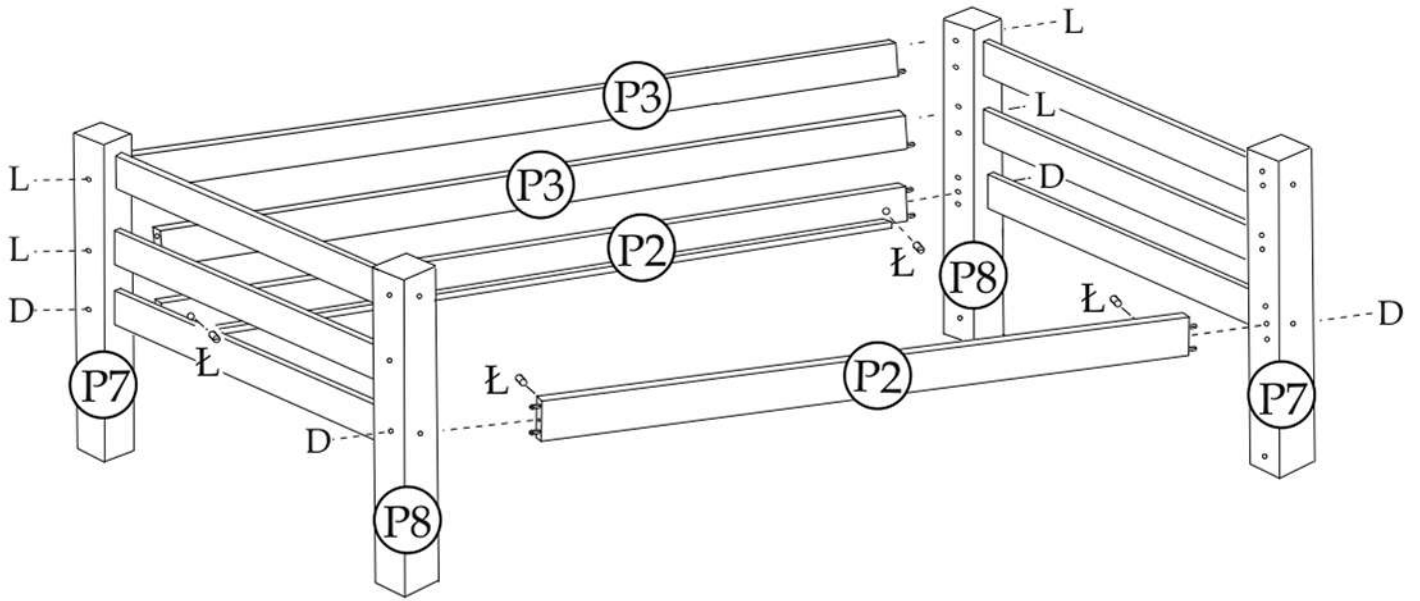
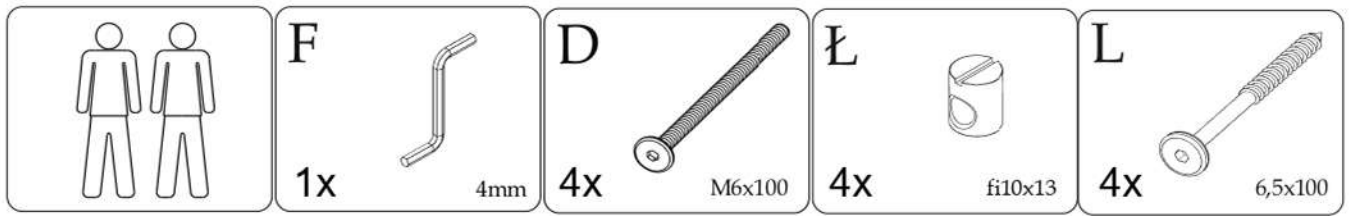
2



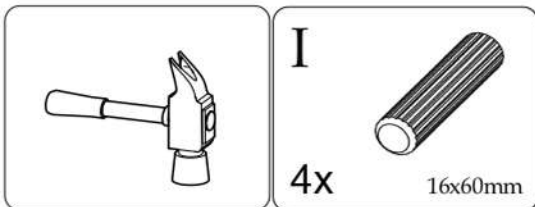
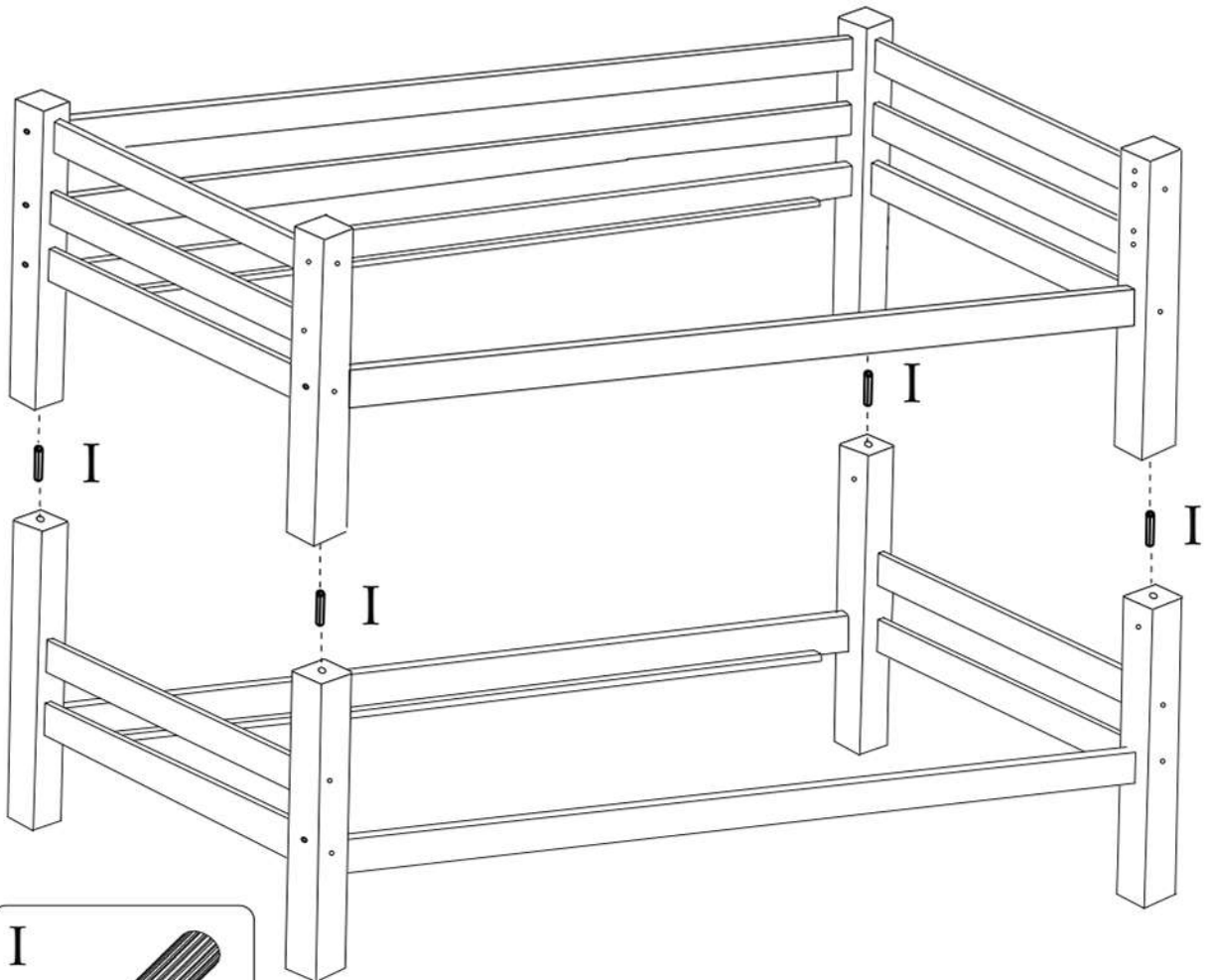
3



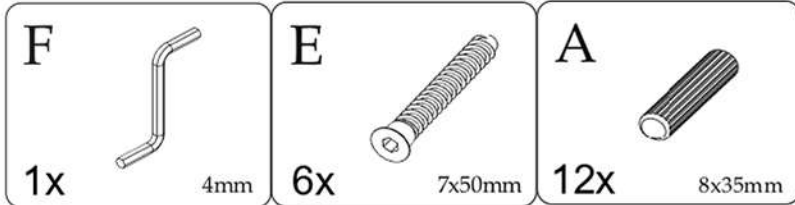
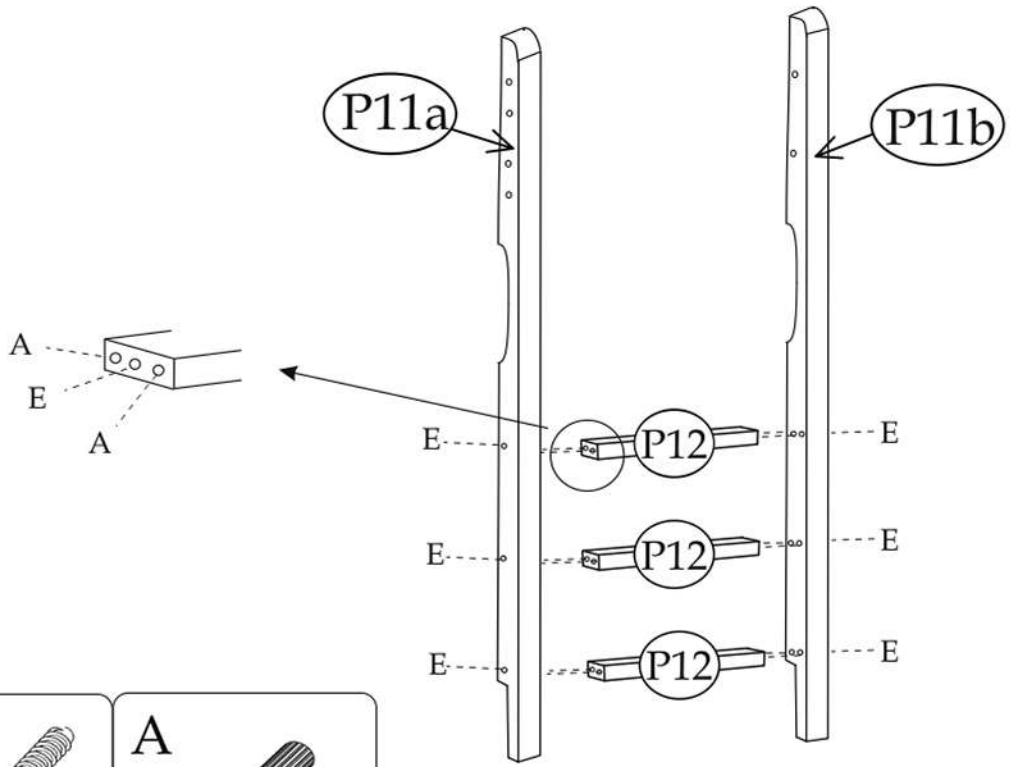
4



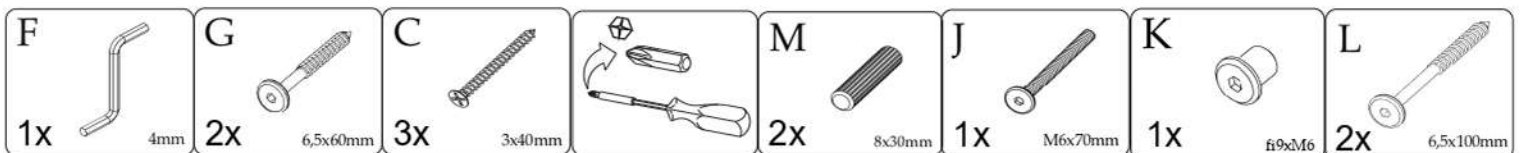
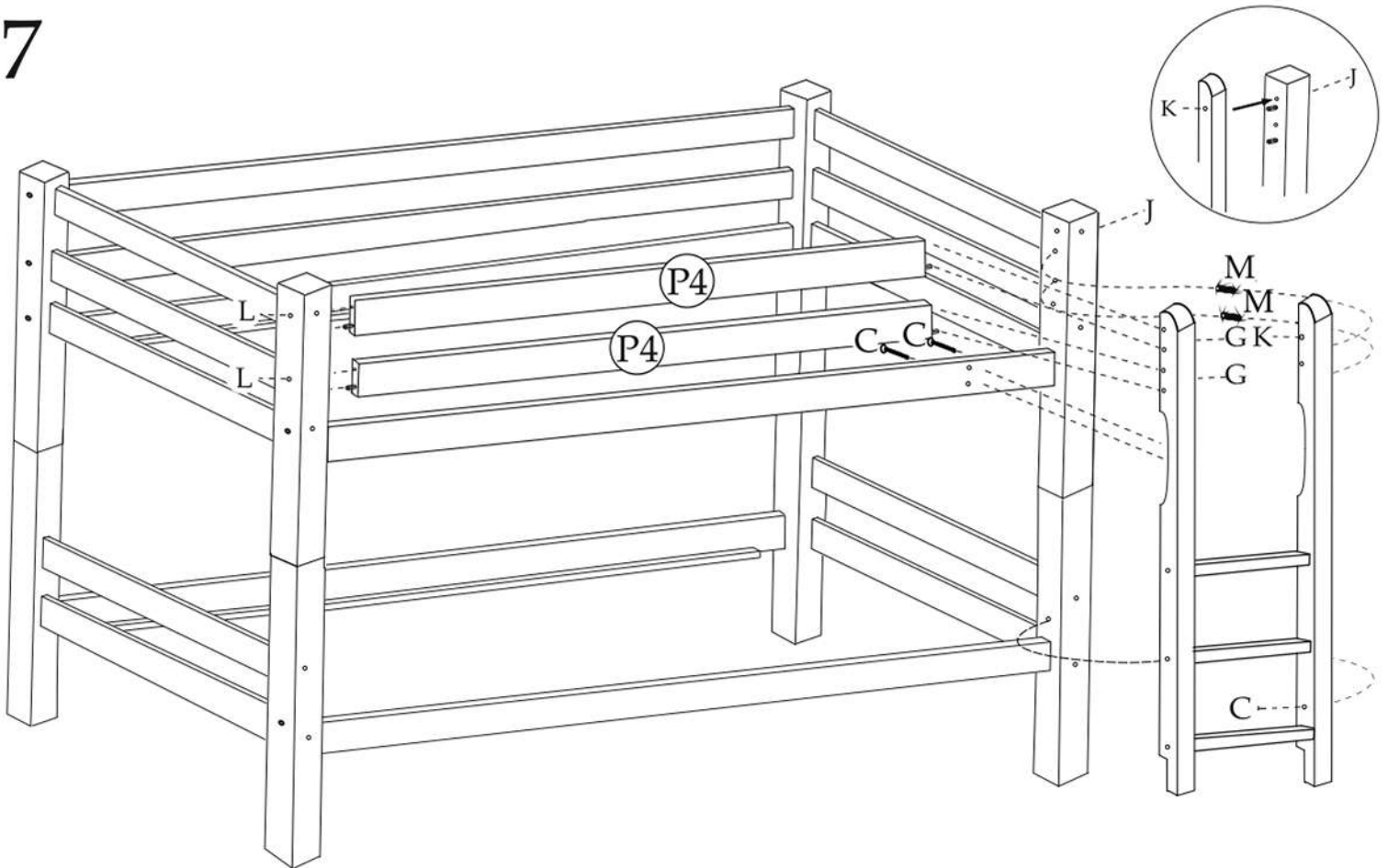
5



6

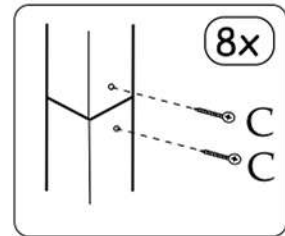
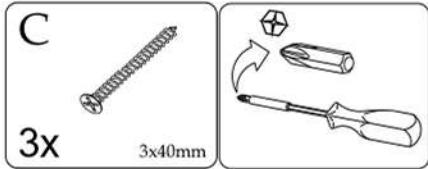
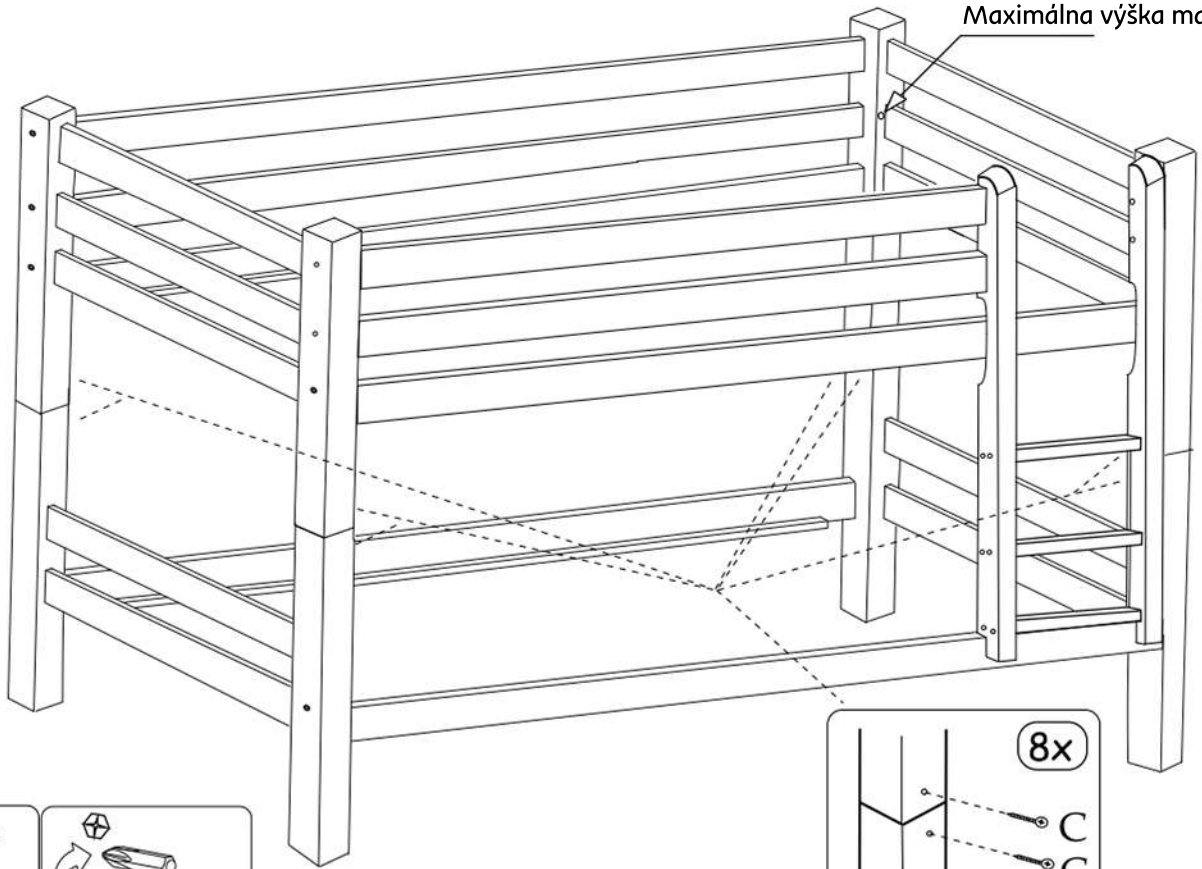


7



8

Maximálna výška matracu



9

