



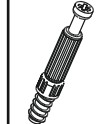
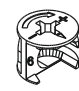




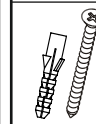


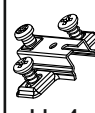

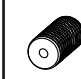
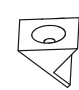
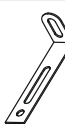




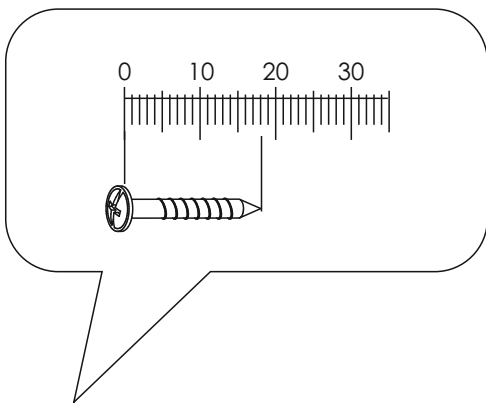
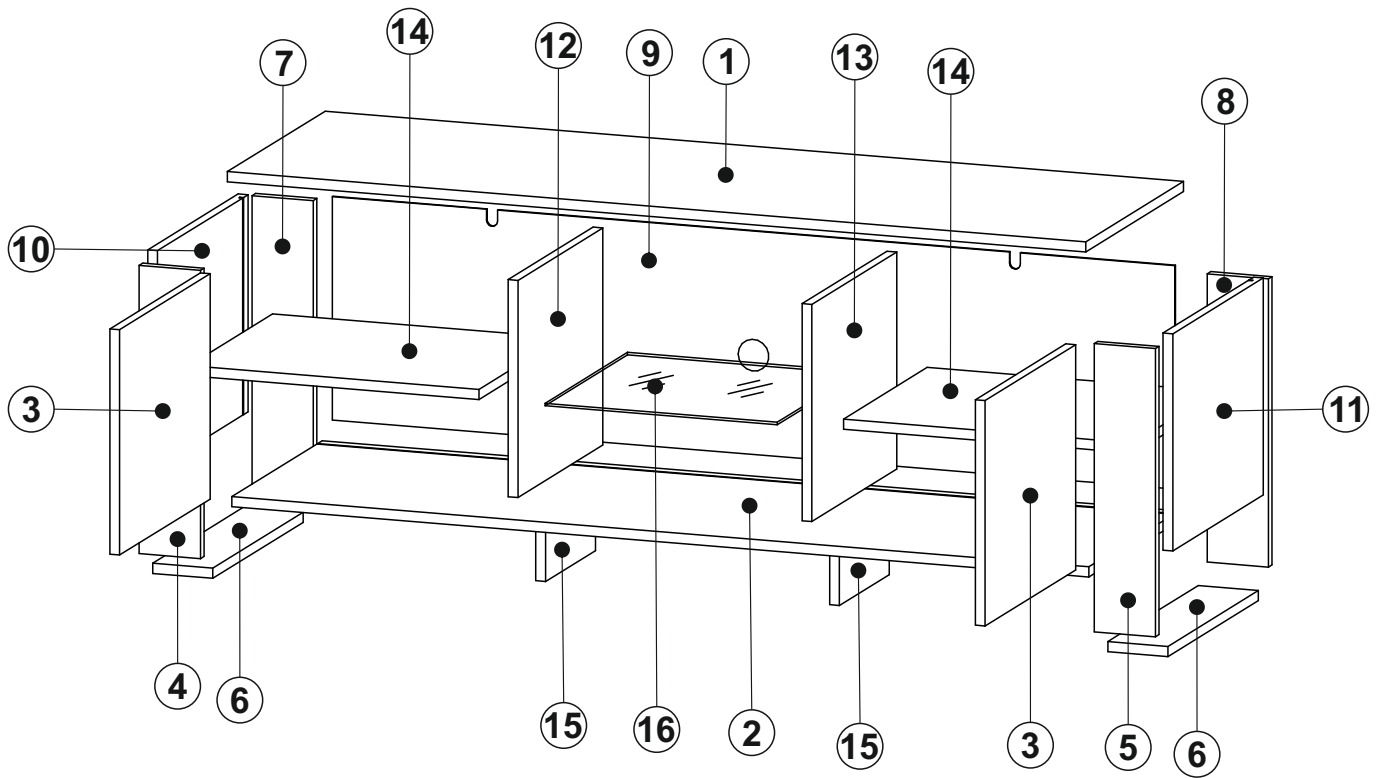



<b>A0</b>  ø8x30 <b>x36</b>	<b>B1</b>  ø7x50 <b>x24</b>	<b>C0</b>  <b>x14</b>	<b>C0</b>  <b>x2</b>	<b>C2</b>  <b>x22</b>	<b>C7</b>  16mm <b>x22</b>	<b>D0</b>  3x15 <b>x12</b>	<b>D4</b>  3,5x18 <b>x4</b>	<b>D5</b>  3,5x16 <b>x8</b>	<b>D21</b>  5x13 <b>x2</b>	<b>E0</b>  8x50 <b>x2</b>
<b>H2</b>  4x22 <b>x2</b>	<b>J26</b>  <b>x4</b>	<b>J27</b>  H=4 <b>x4</b>	<b>K</b>  4mm <b>x1</b>	<b>L44</b>  <b>x2</b>	<b>M1</b>  <b>x12</b>	<b>P0</b>  <b>x2</b>	<b>Q1</b>  <b>x4</b>	<b>Q3</b>  <b>x8</b>	<b>T3</b>  <b>x12</b>	<b>U0</b>  <b>x4</b>



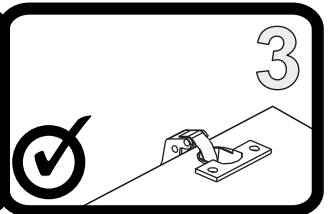
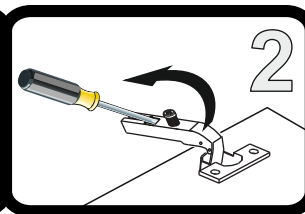
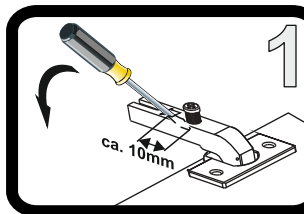
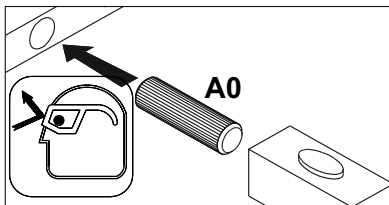
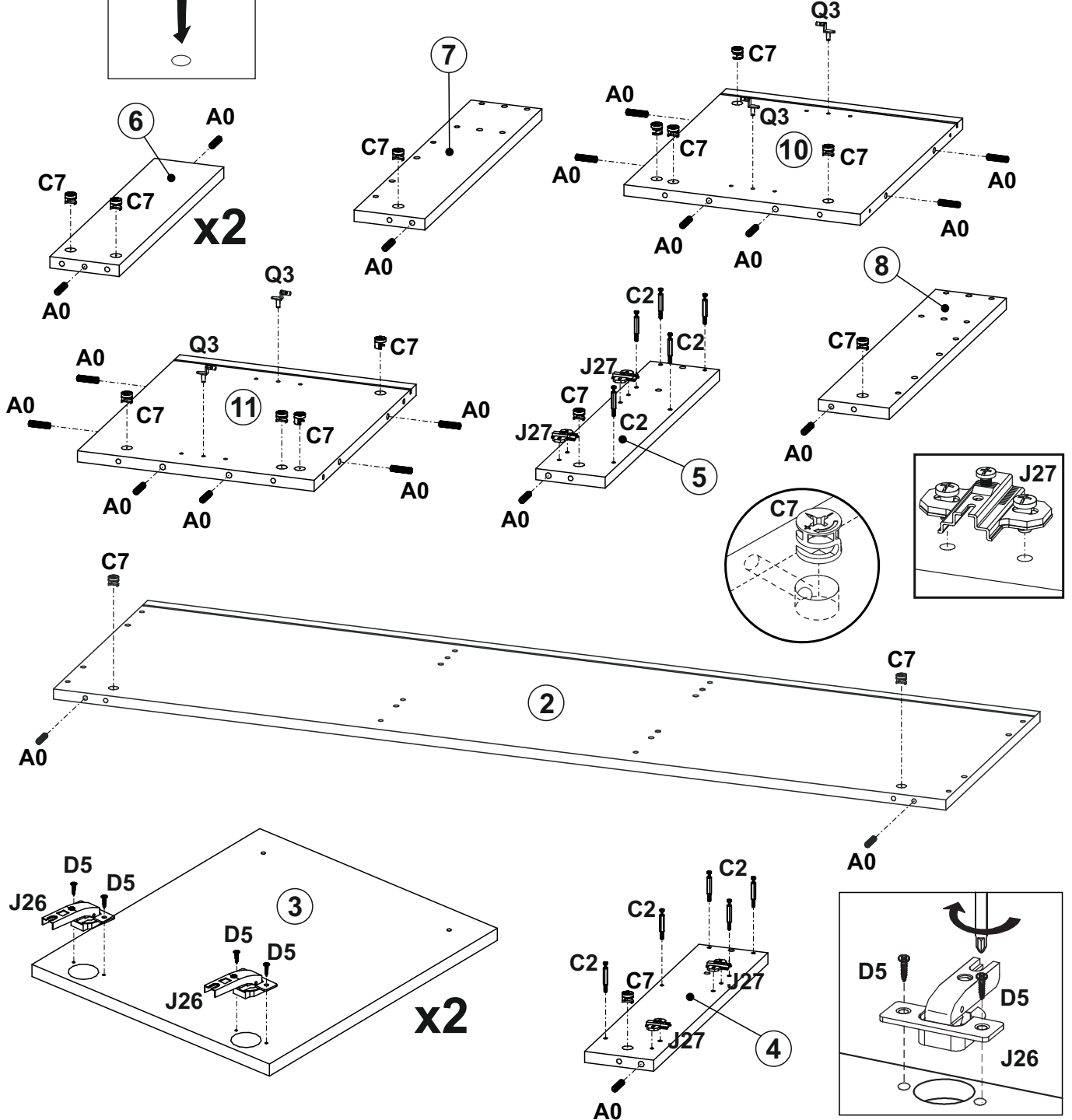
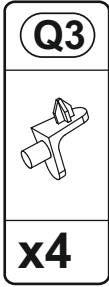
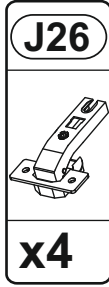
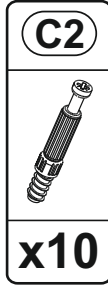
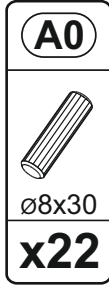
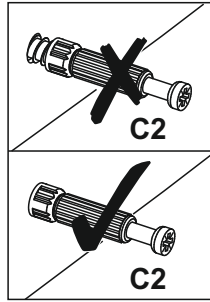
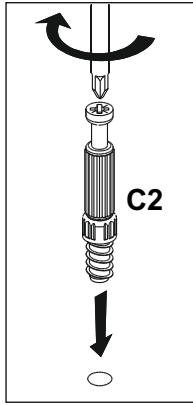


①	1402	439	16	x1	2/2
②	1400	406	16	x1	2/2
③	355	406	16	x2	2/2
④	454	100	16	x1	2/2
⑤	454	100	16	x1	2/2
⑥	406	98	16	x2	2/2

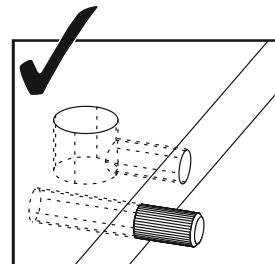
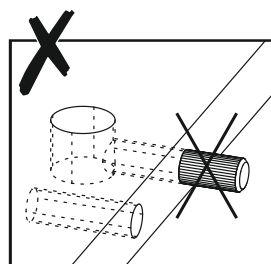
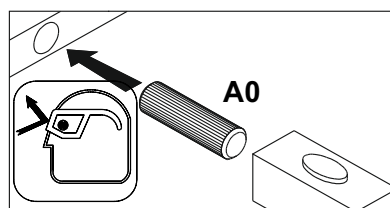
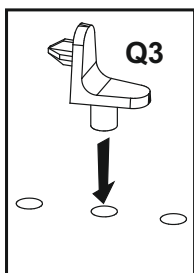
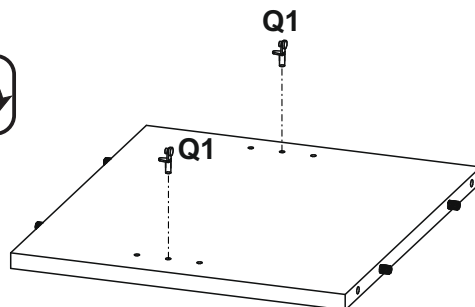
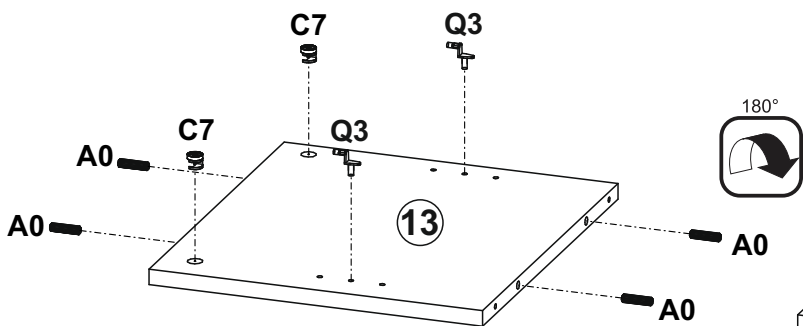
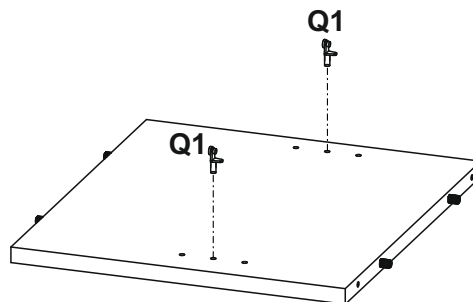
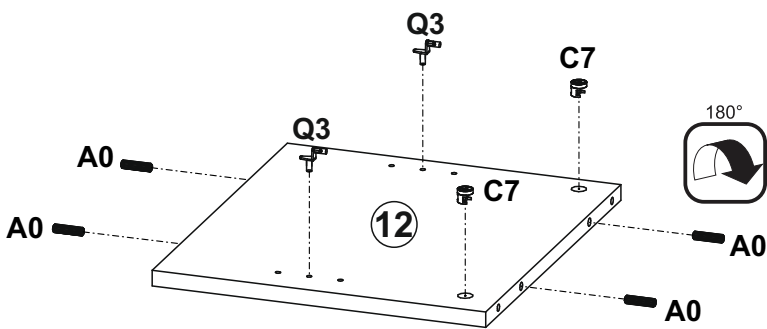
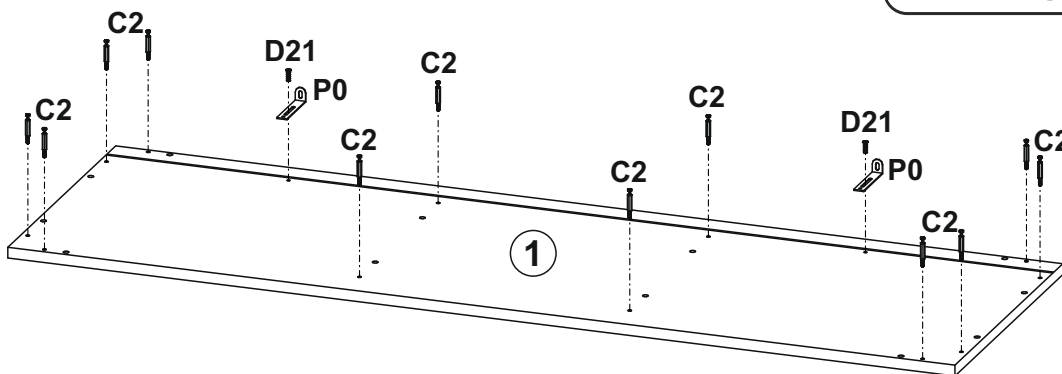
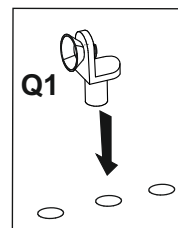
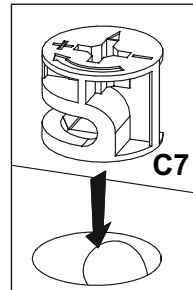
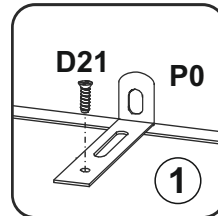
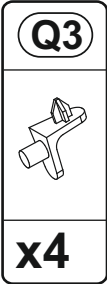
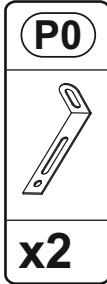
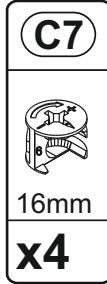
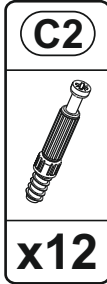
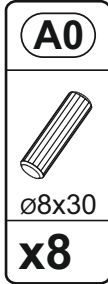
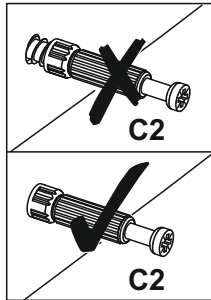
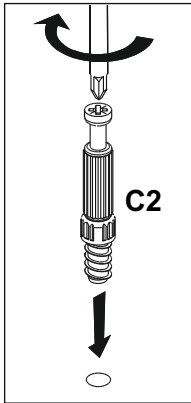
⑦	454	100	16	x1	2/2
⑧	454	100	16	x1	2/2
⑨	352	1376	3	x1	2/2
⑩	342	406	16	x1	1/2
⑪	342	406	16	x1	1/2
⑫	342	381	16	x1	1/2

⑬	342	381	16	x1	1/2
⑭	474	376	16	x2	1/2
⑮	96	224	16	x2	1/2
⑯	379	370	5	x1	1/2
					1/2

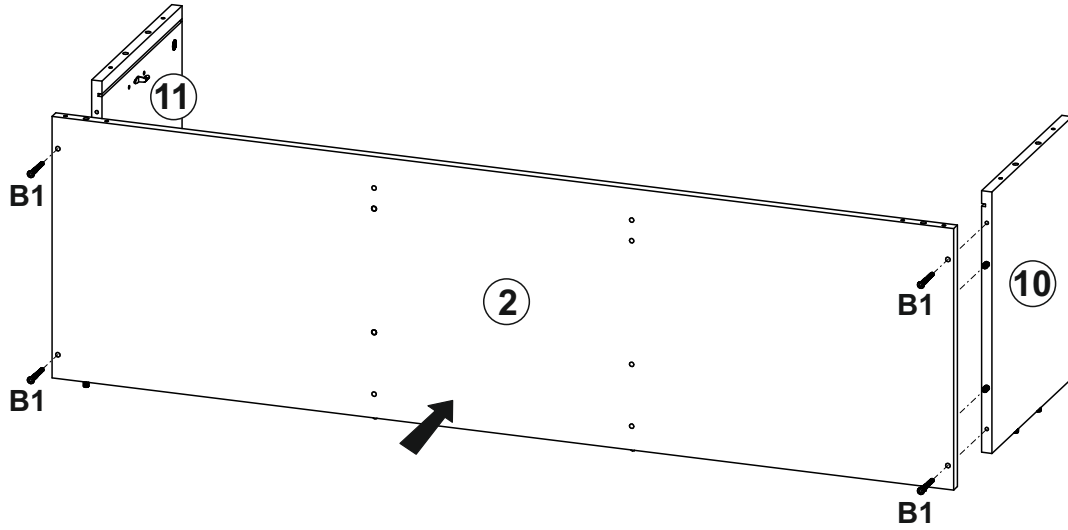
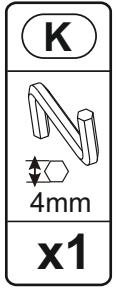
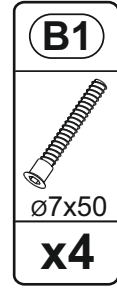
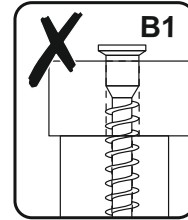
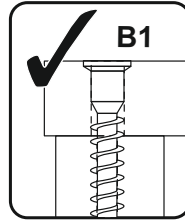
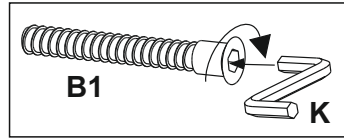
# 1



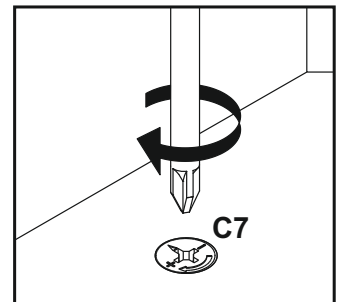
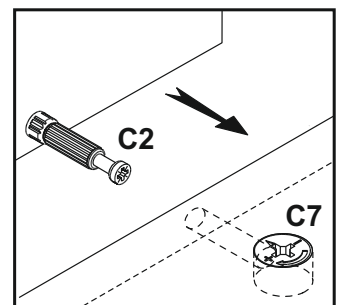
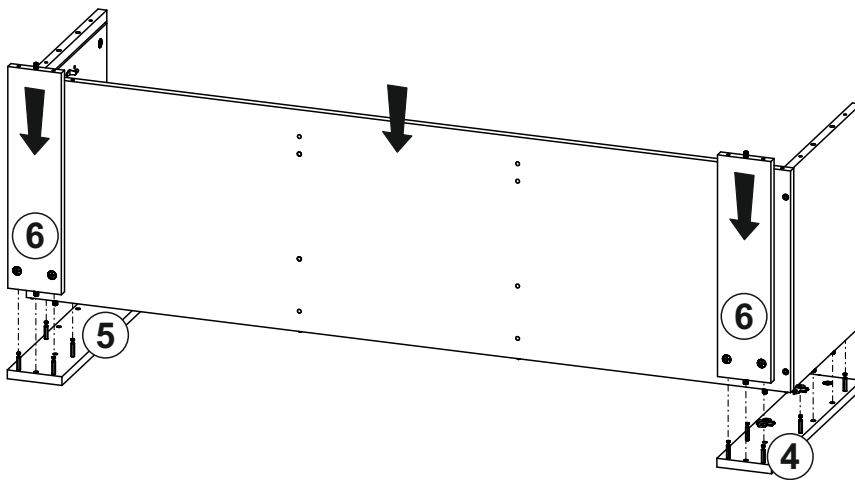
# 2



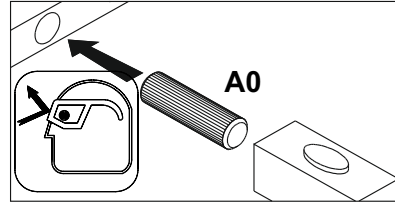
# 3



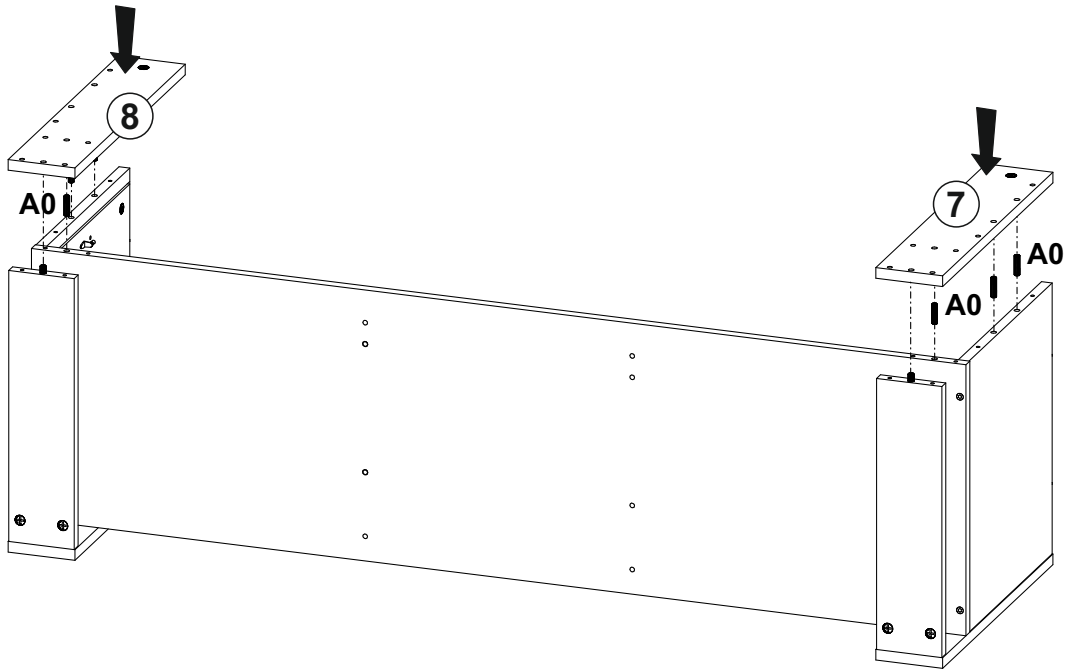
# 4



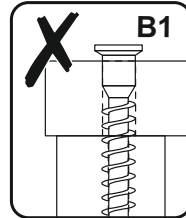
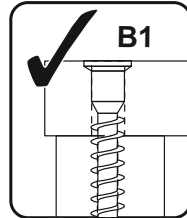
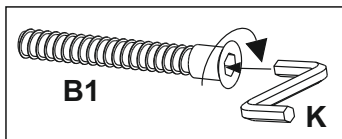
5



<b>A0</b>
ø8x30
<b>x6</b>



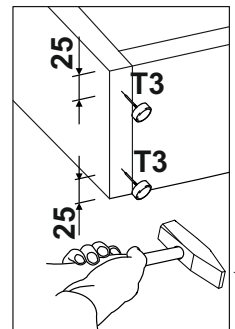
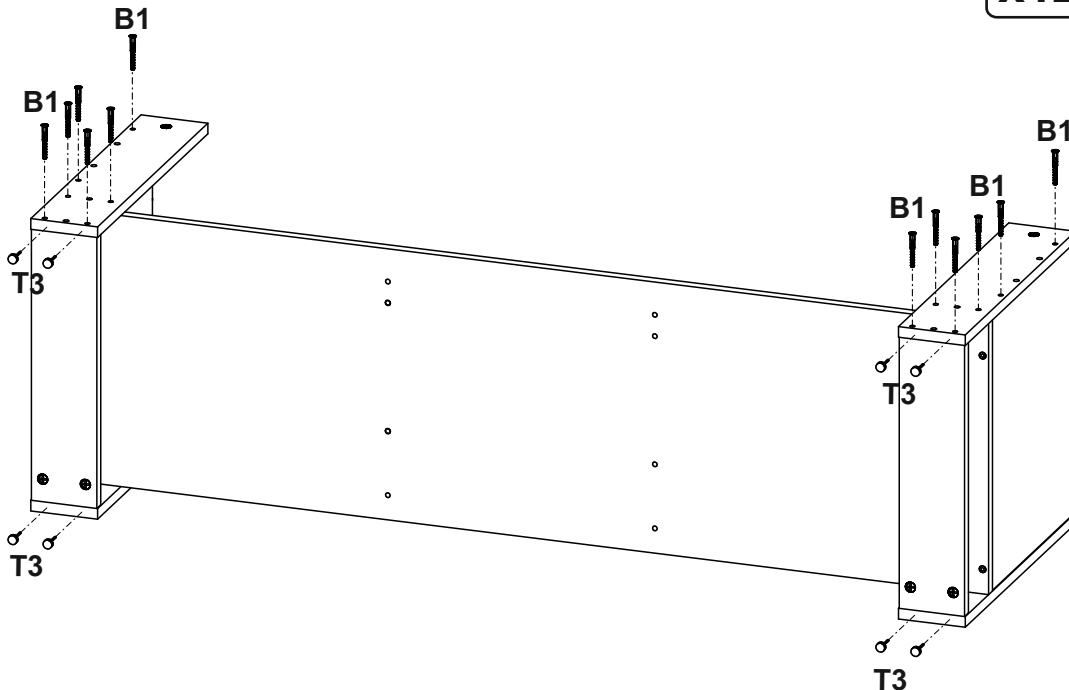
6



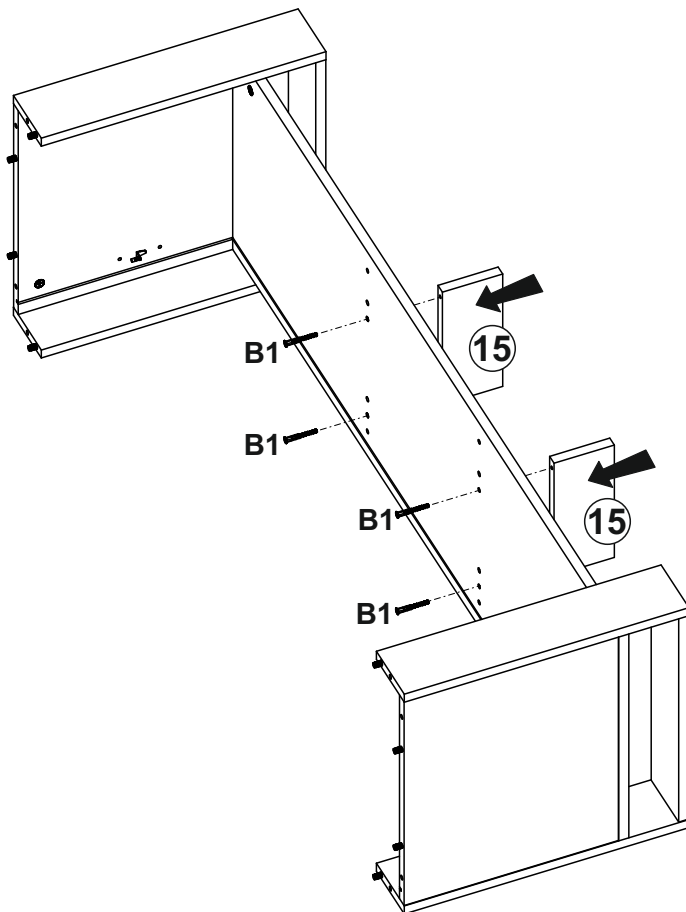
<b>B1</b>
ø7x50
<b>x12</b>



<b>K</b>
4mm
<b>x1</b>

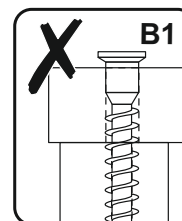
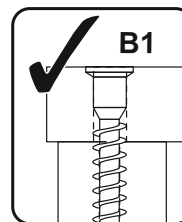
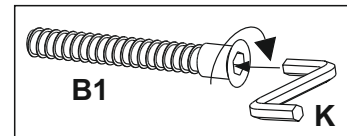
<b>T3</b>
<b>x8</b>



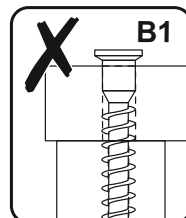
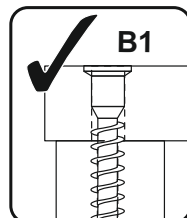
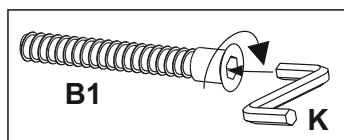
7





<b>B1</b>	<b>K</b>
	
ø7x50	4mm
<b>x4</b>	<b>x1</b>




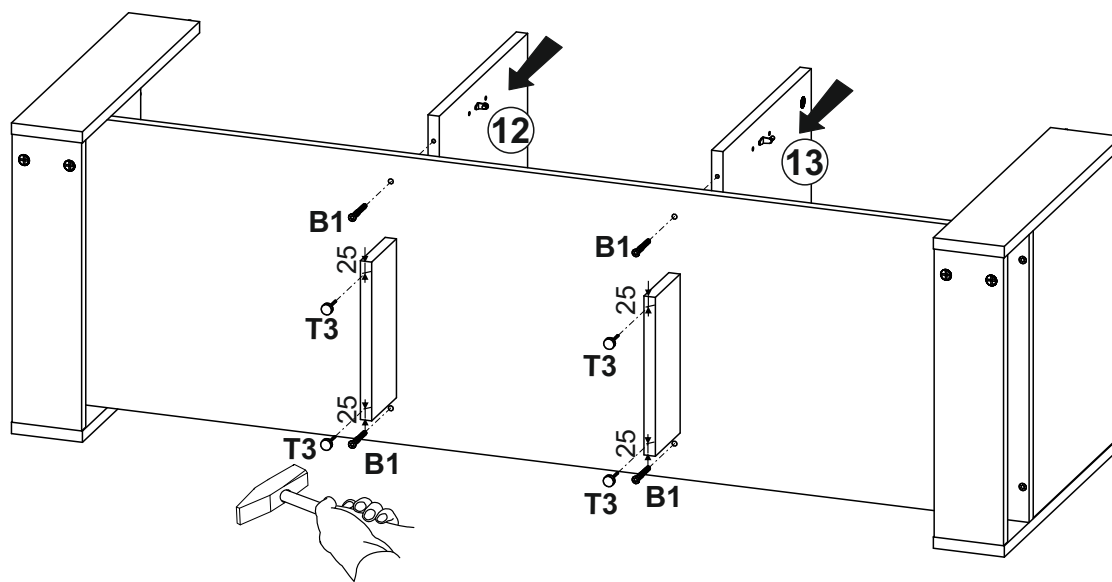
8



<b>B1</b>

ø7x50
<b>x4</b>

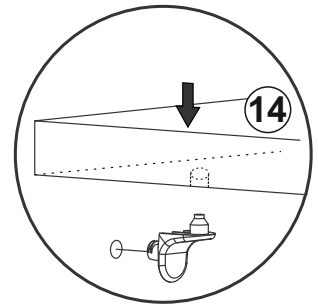
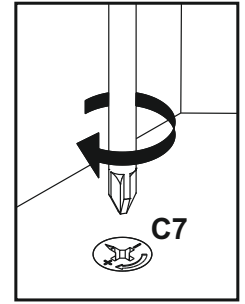
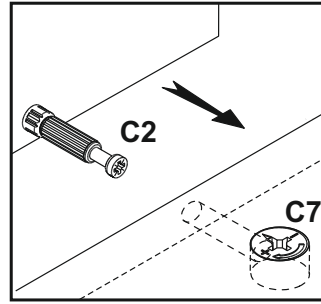
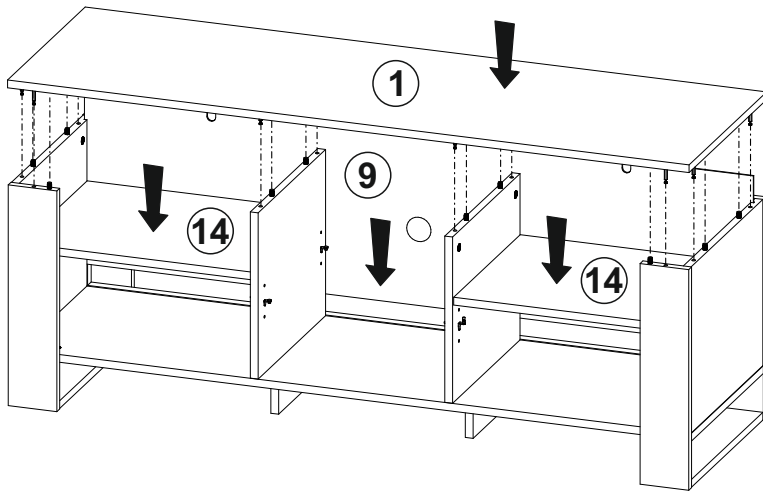
<b>K</b>

4mm
<b>x1</b>

<b>T3</b>

<b>x4</b>






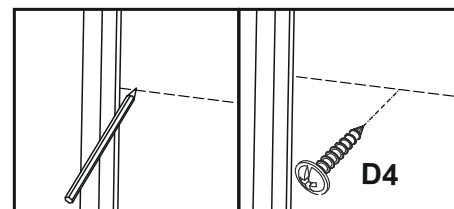
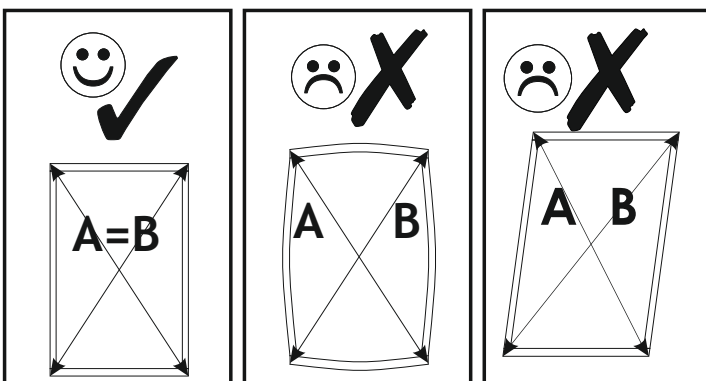
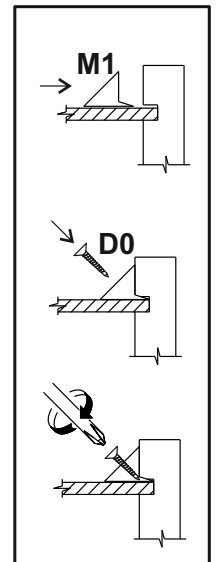
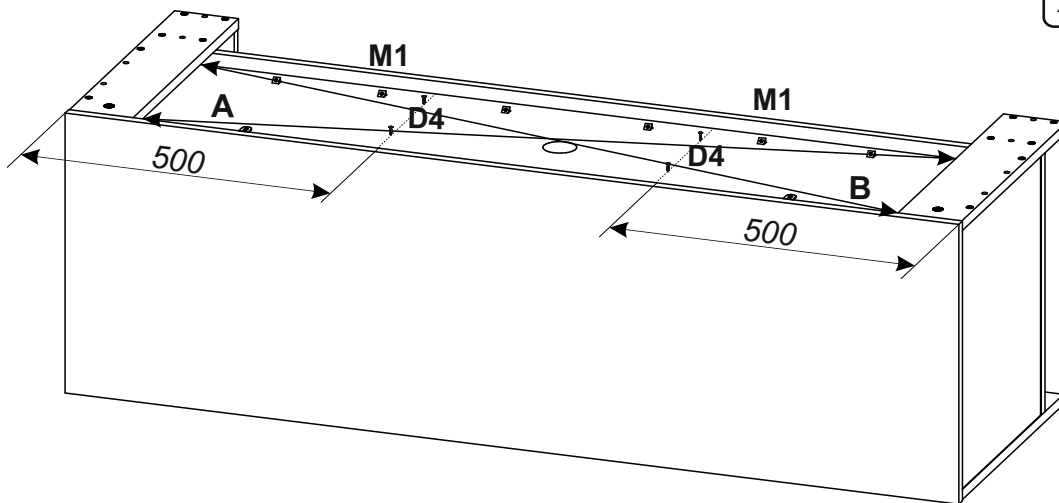


9

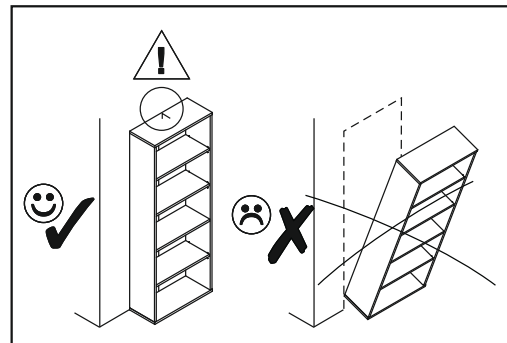
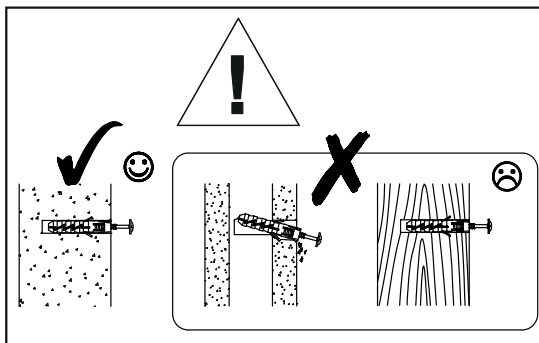
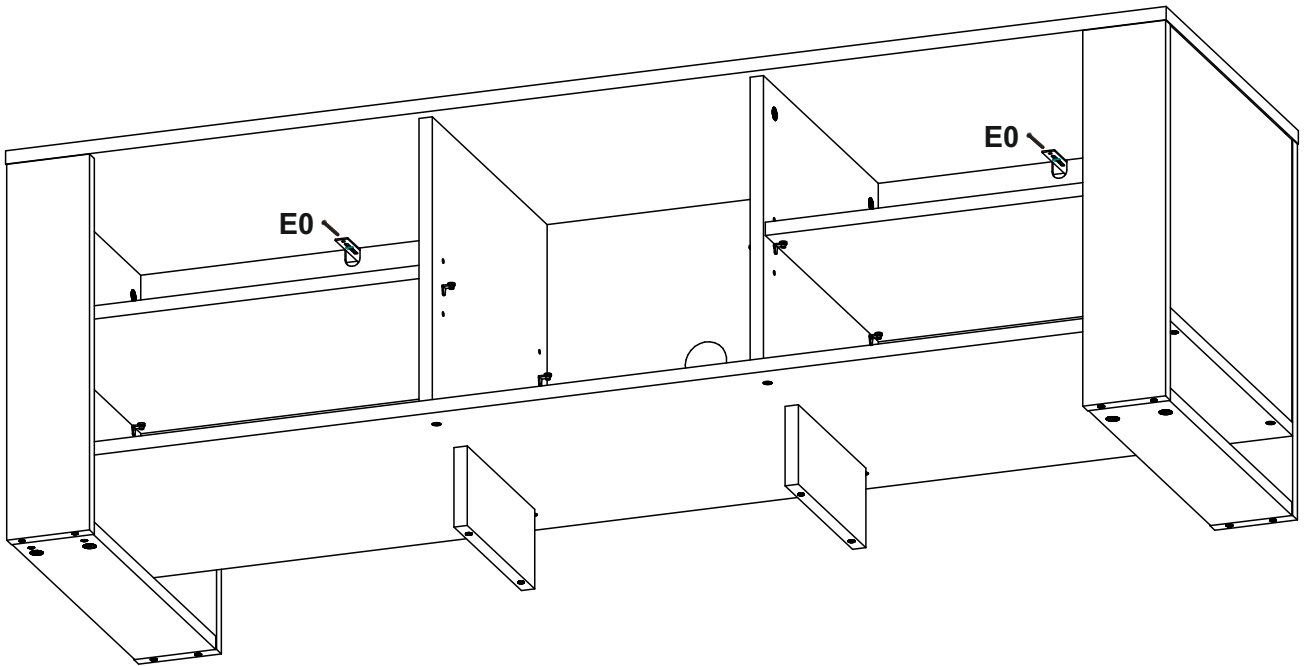
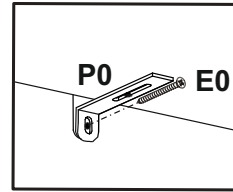
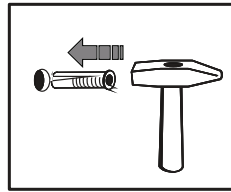
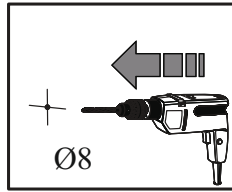
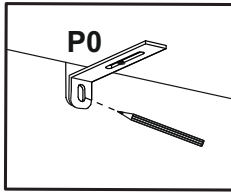
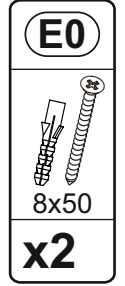
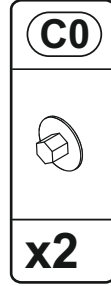
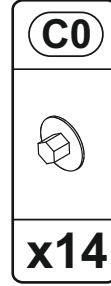
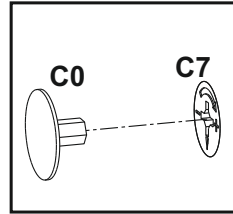


10

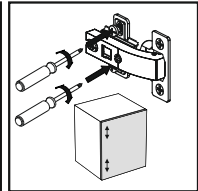
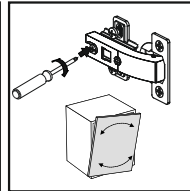
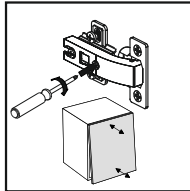
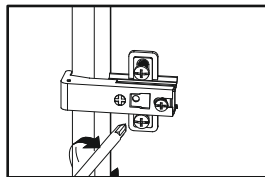
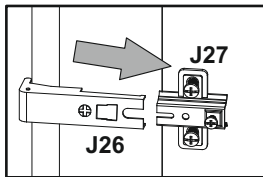
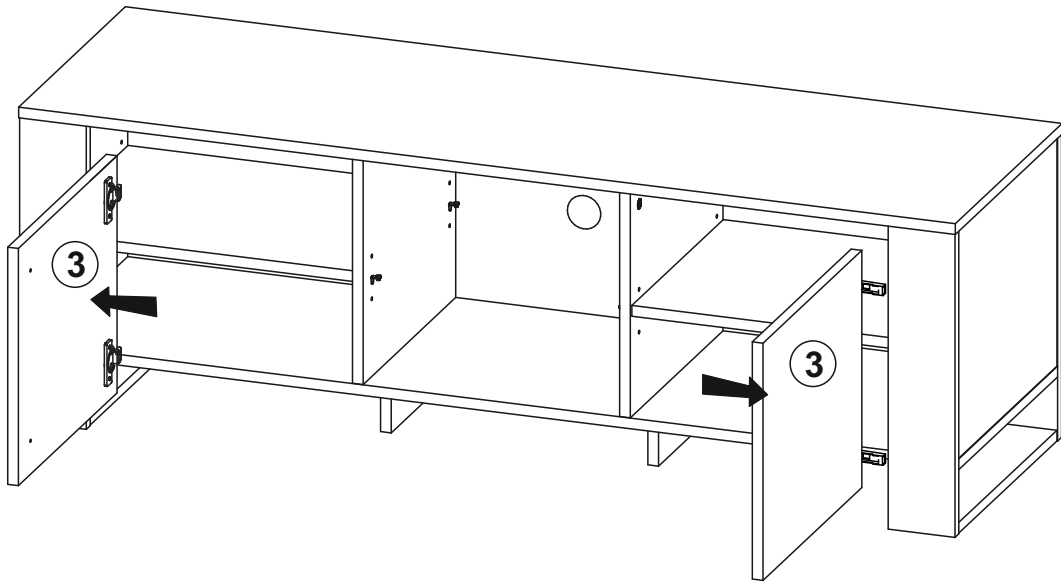
<b>D0</b>	<b>D4</b>	<b>M1</b>
		
3x15	3,5x18	
<b>x12</b>	<b>x4</b>	<b>x12</b>



# 11



# 12



# 13

