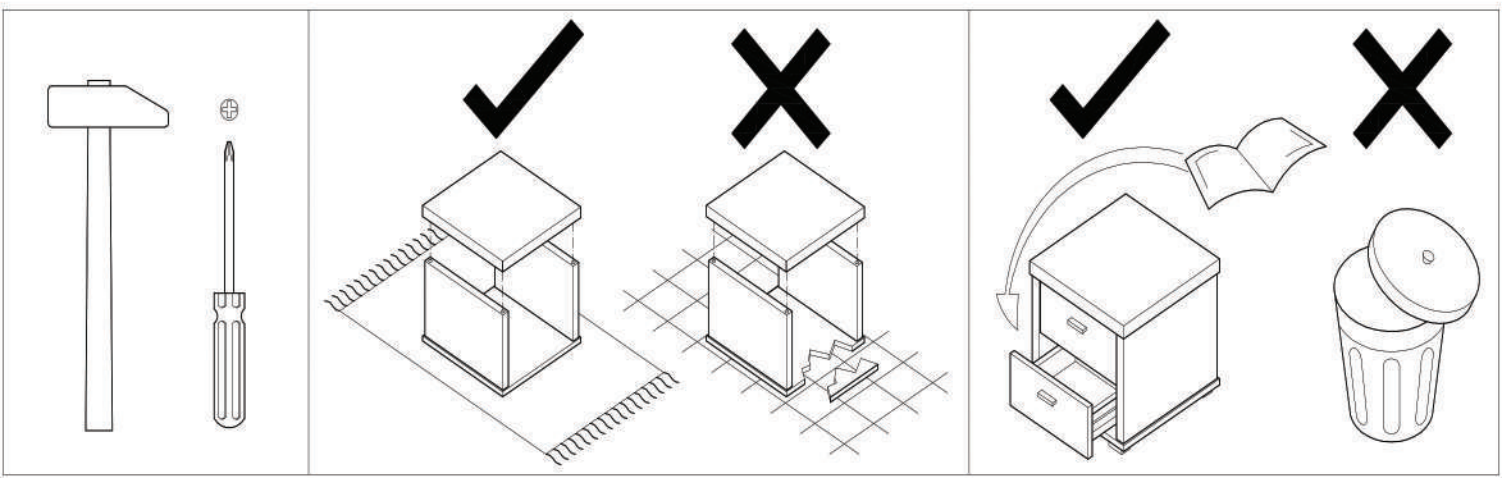
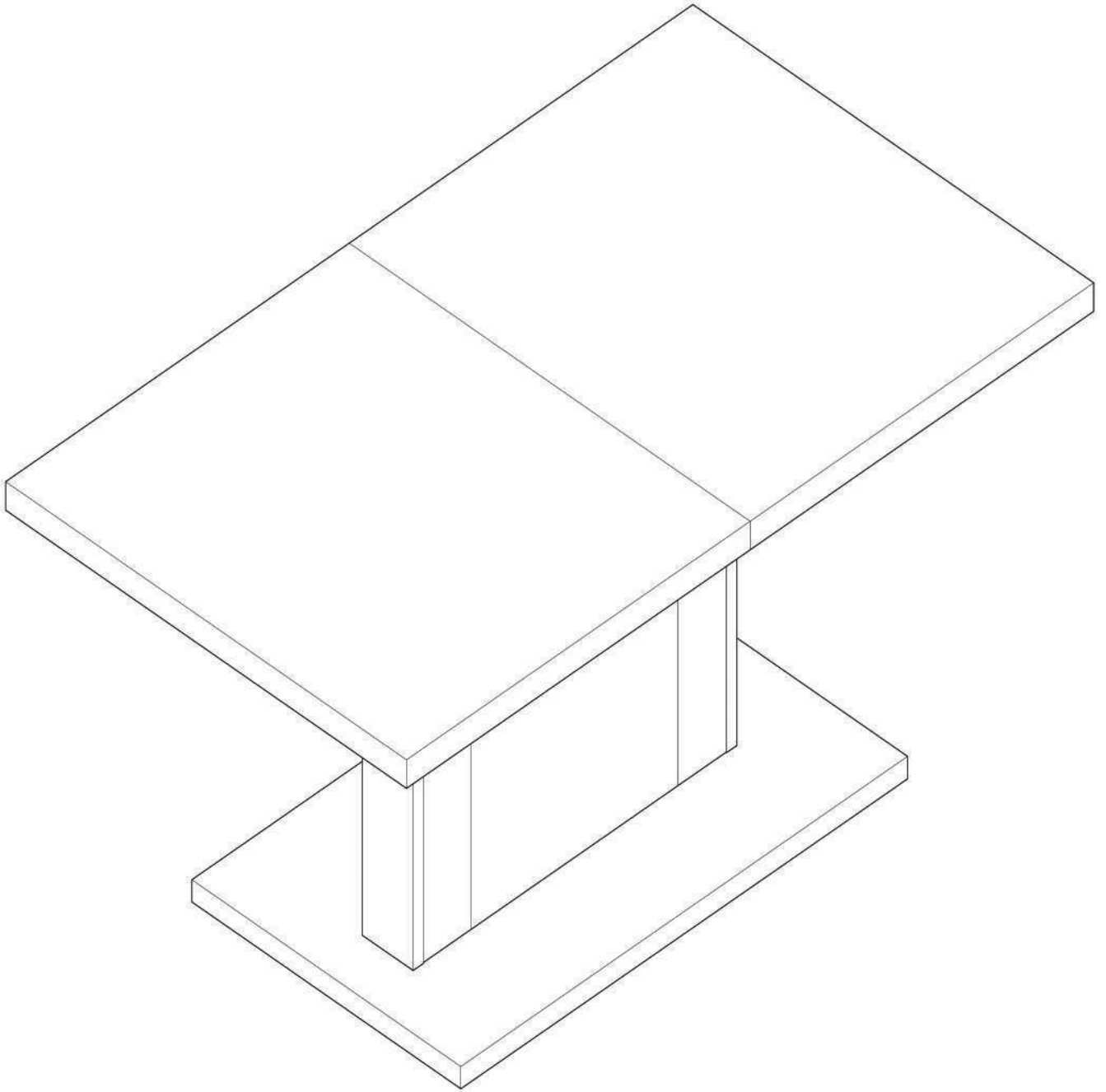
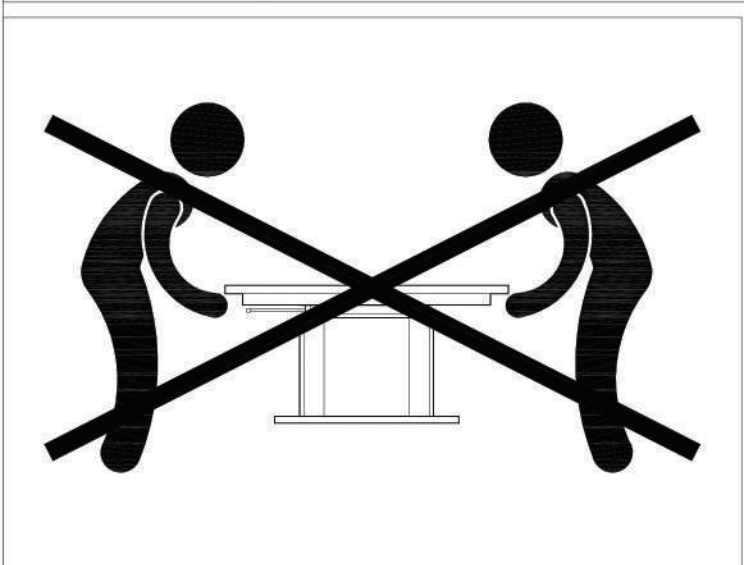
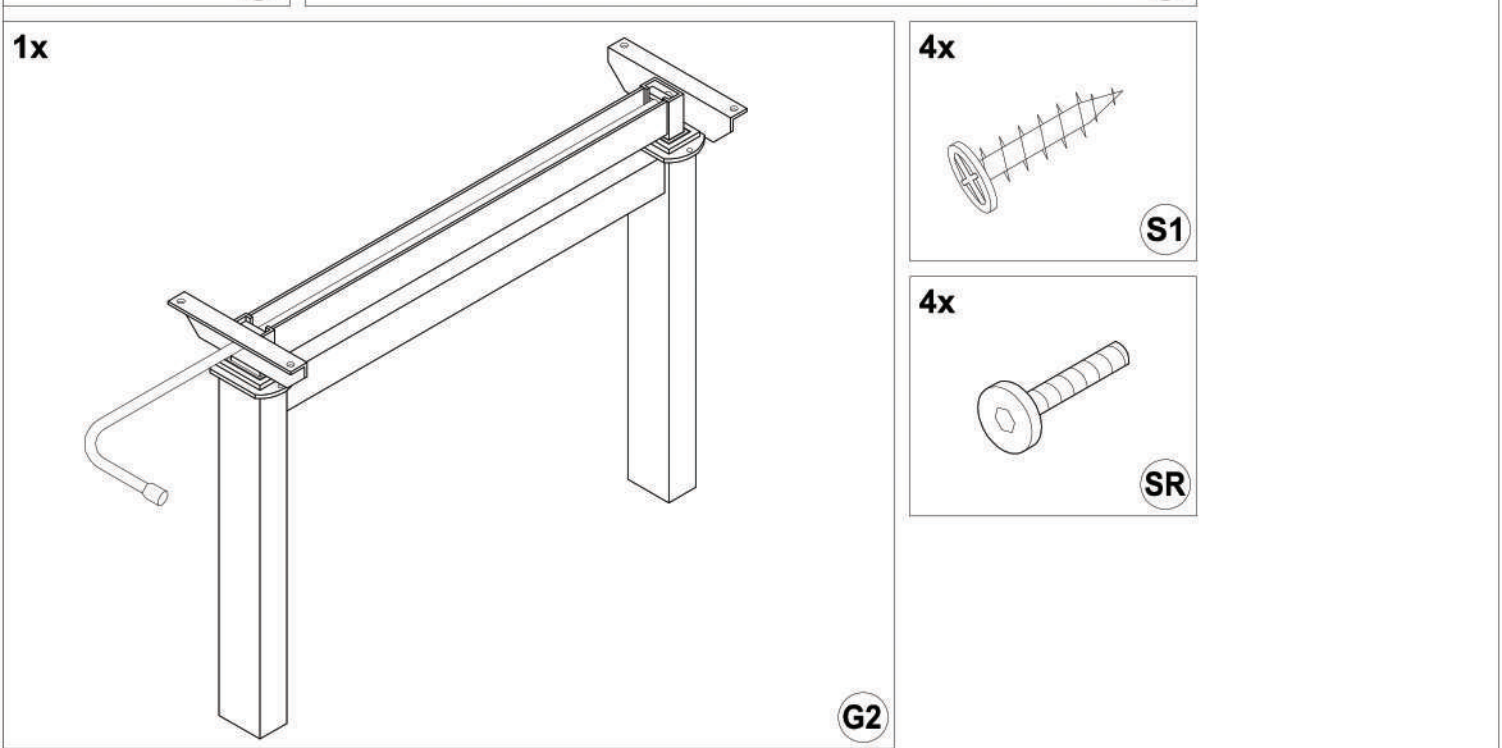
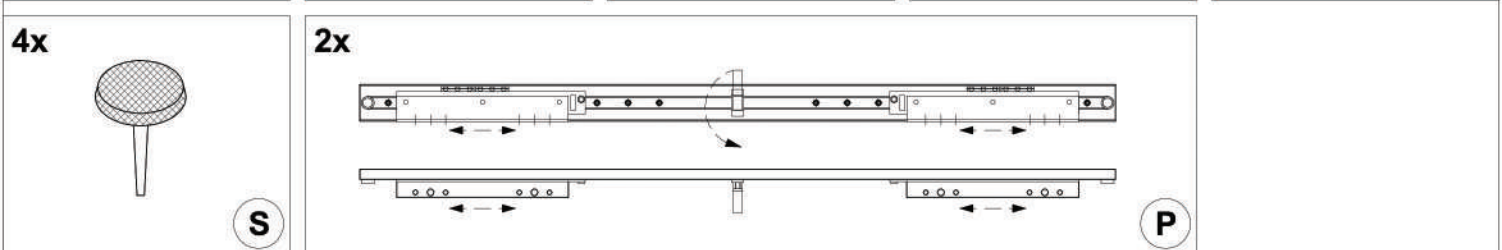
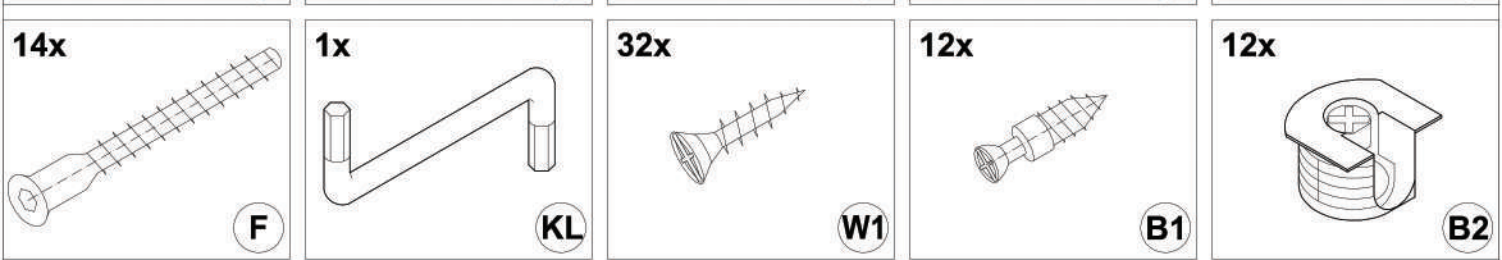
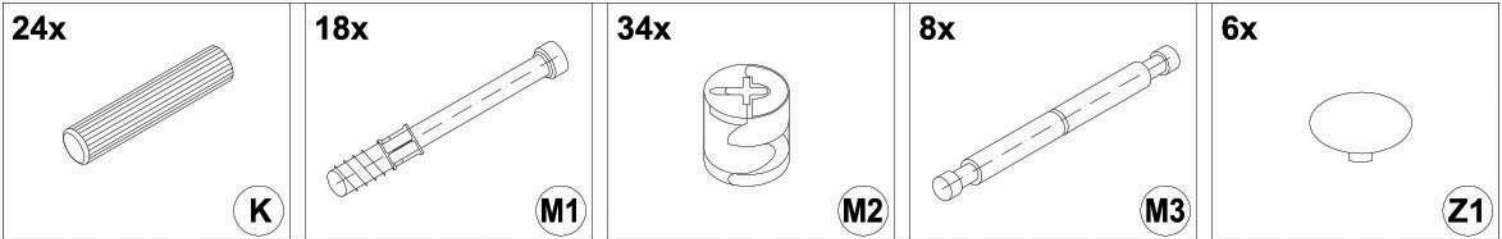
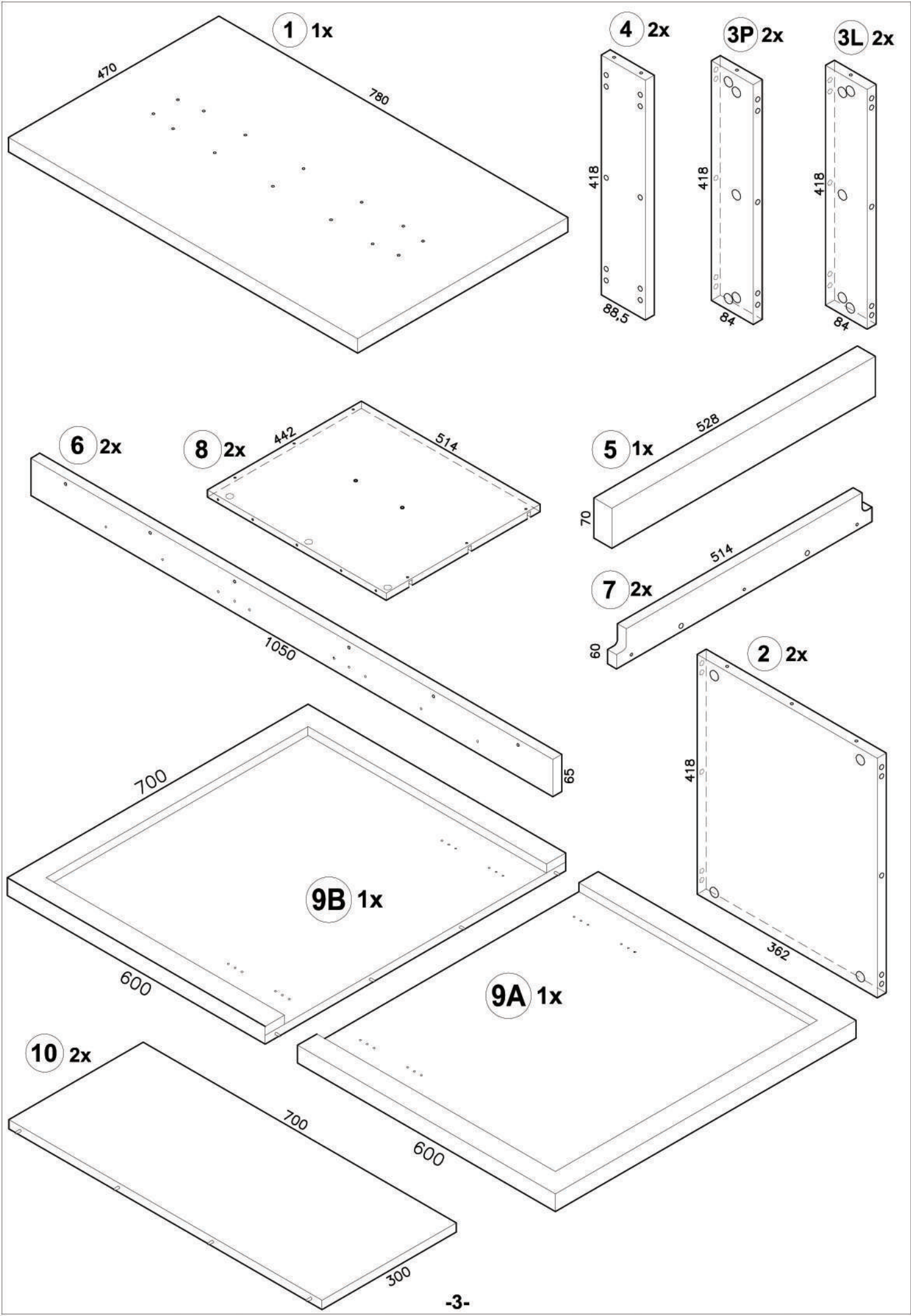


# OLION

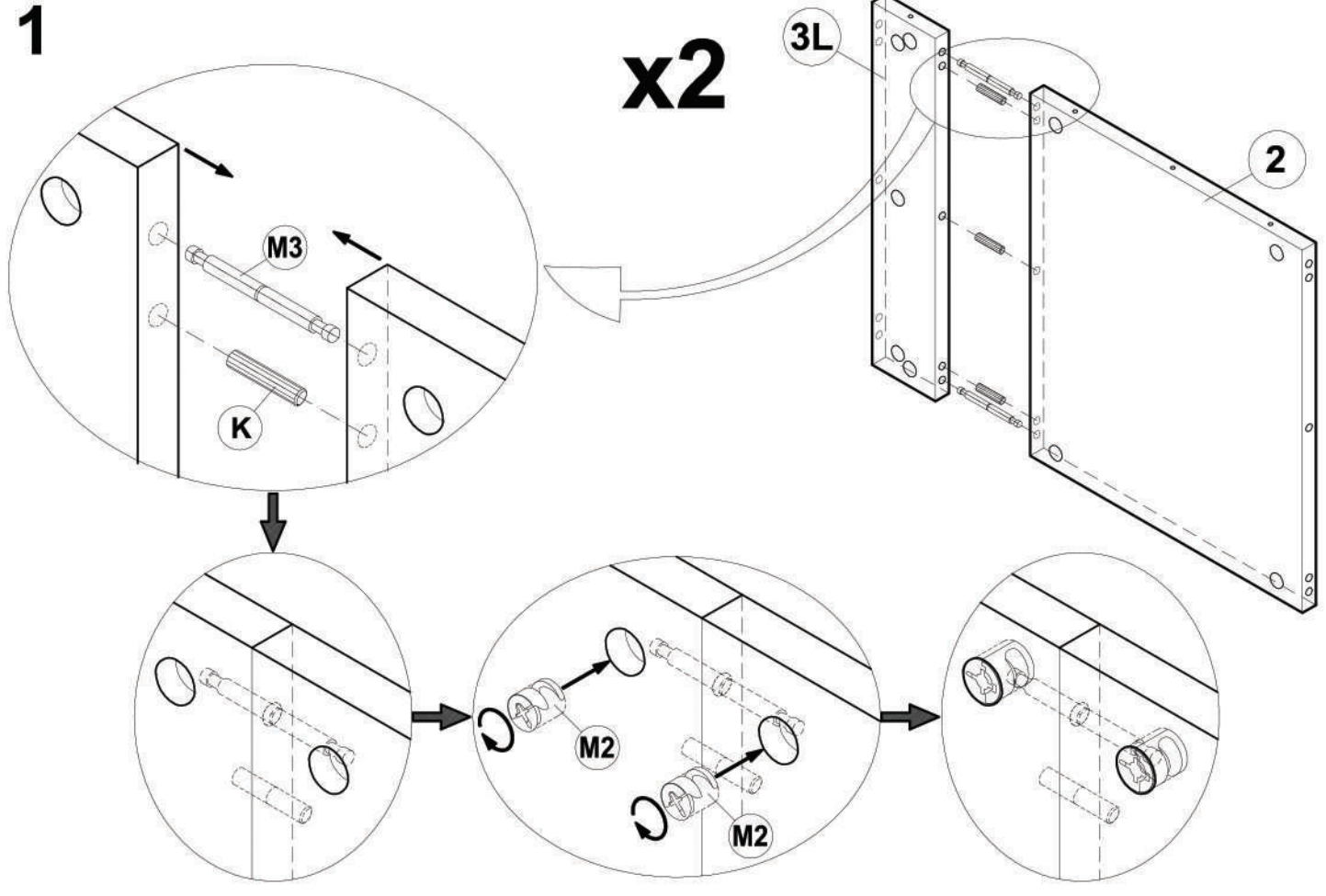






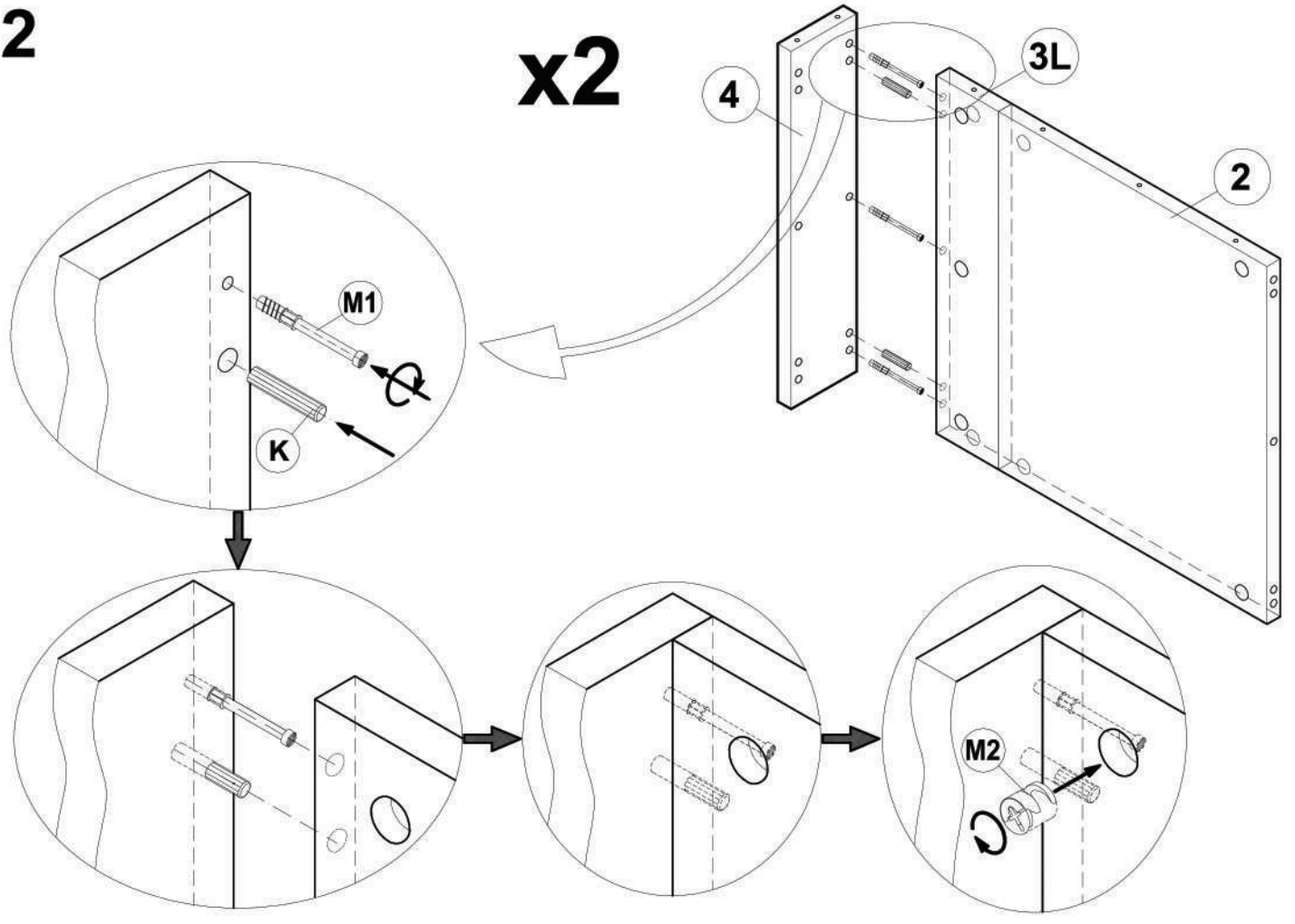
1

x2



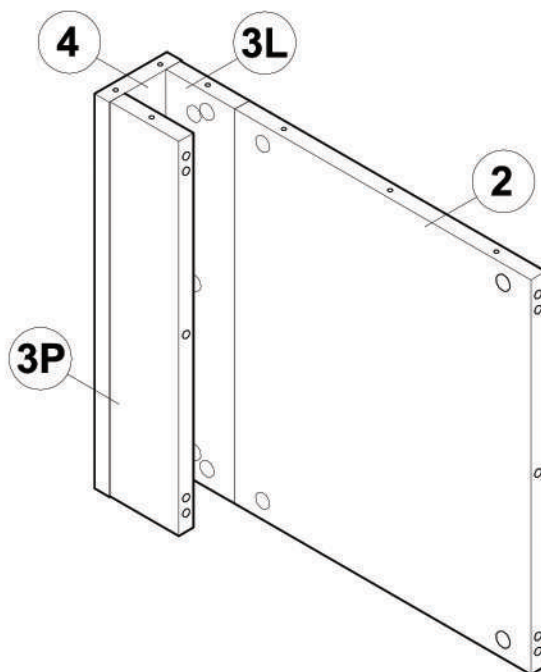
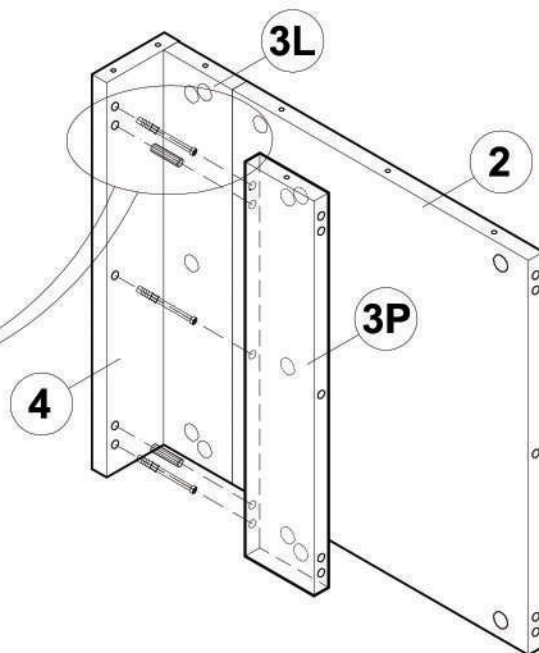
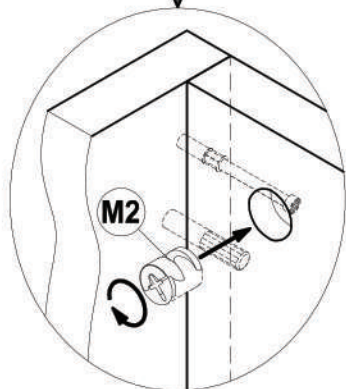
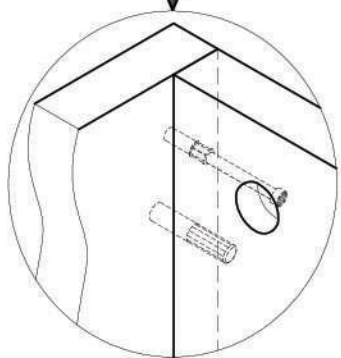
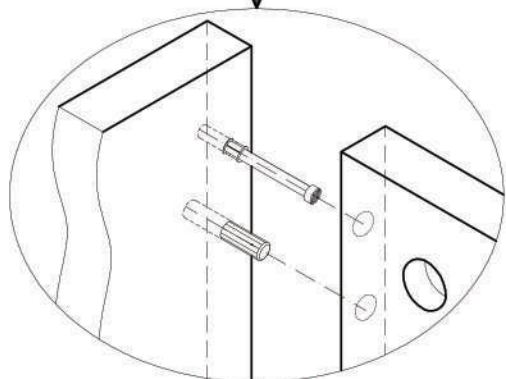
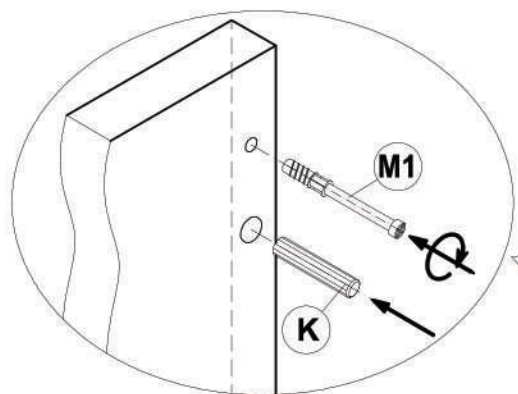
2

x2

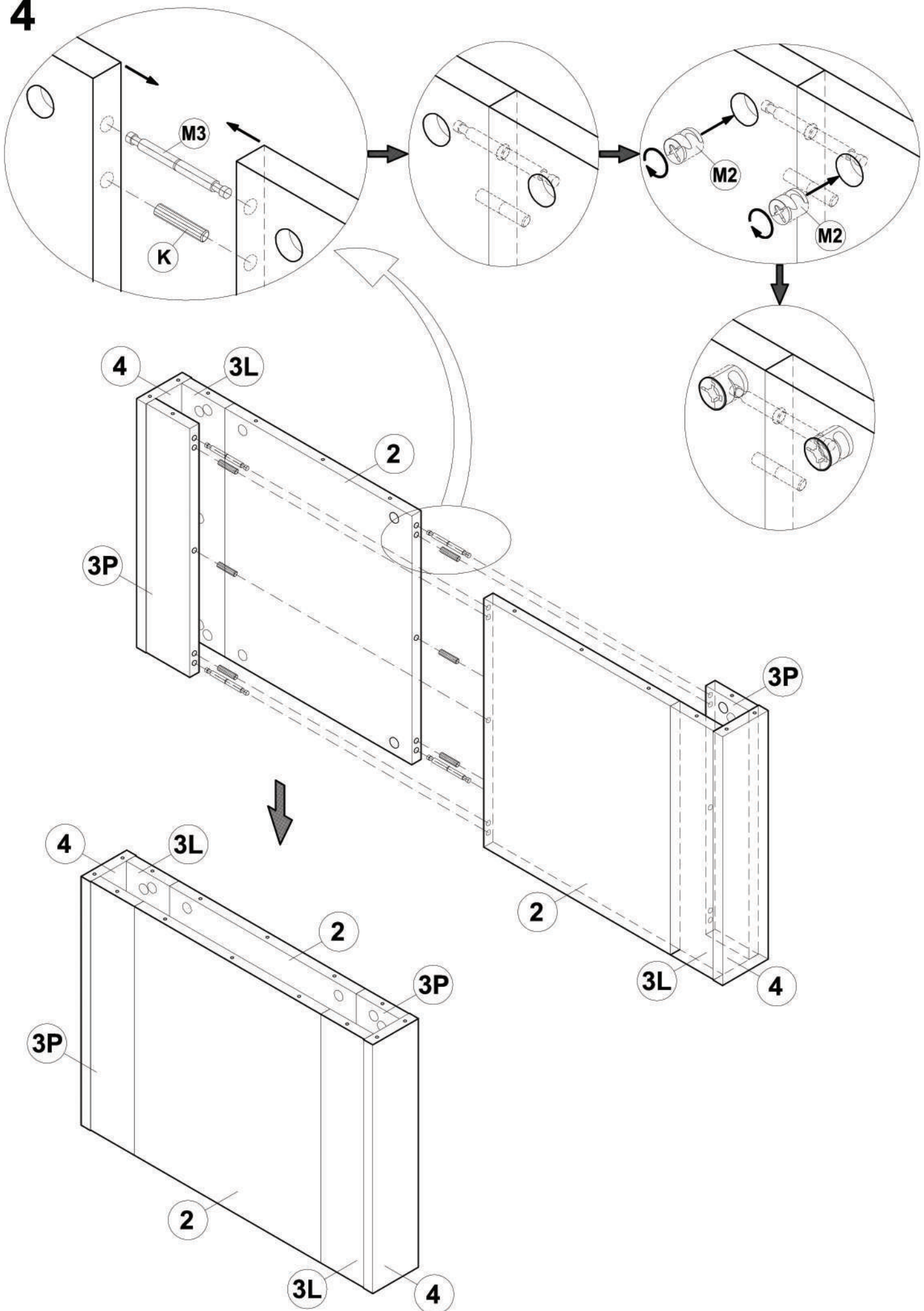


3

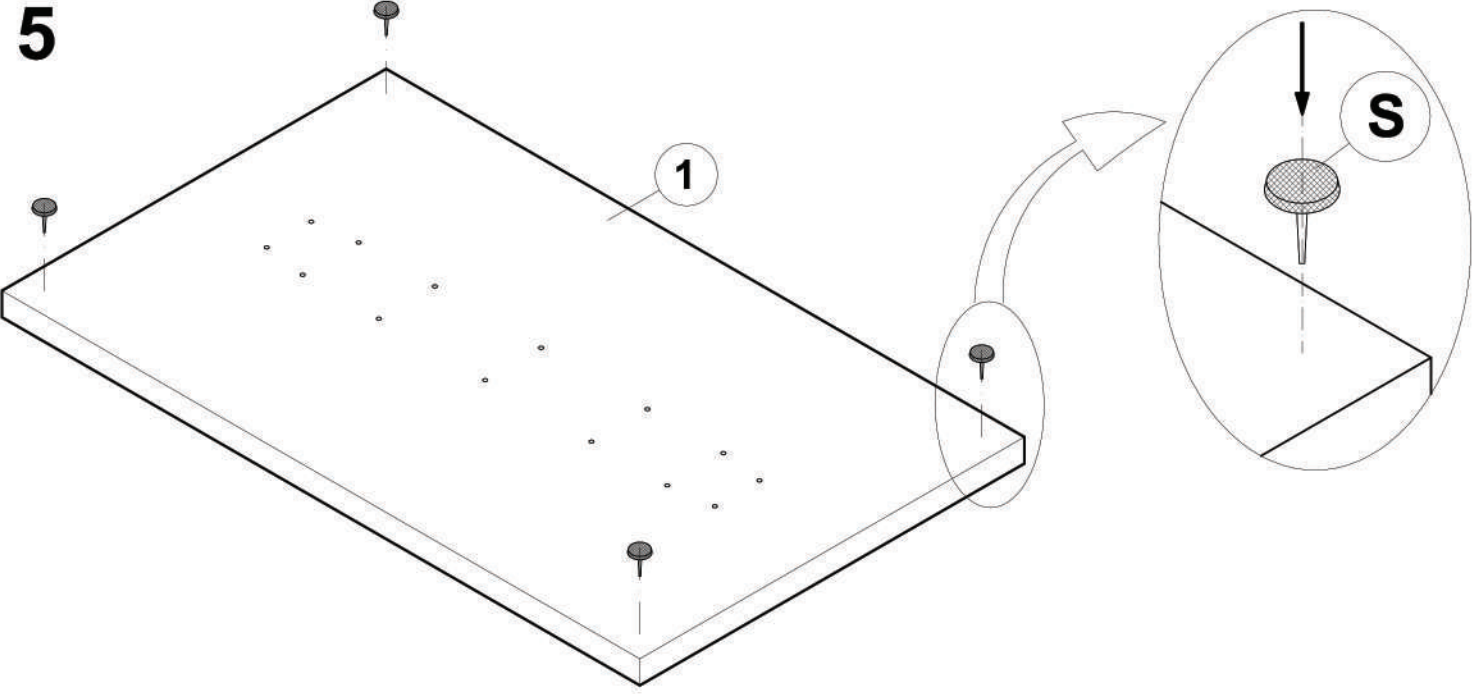
x2



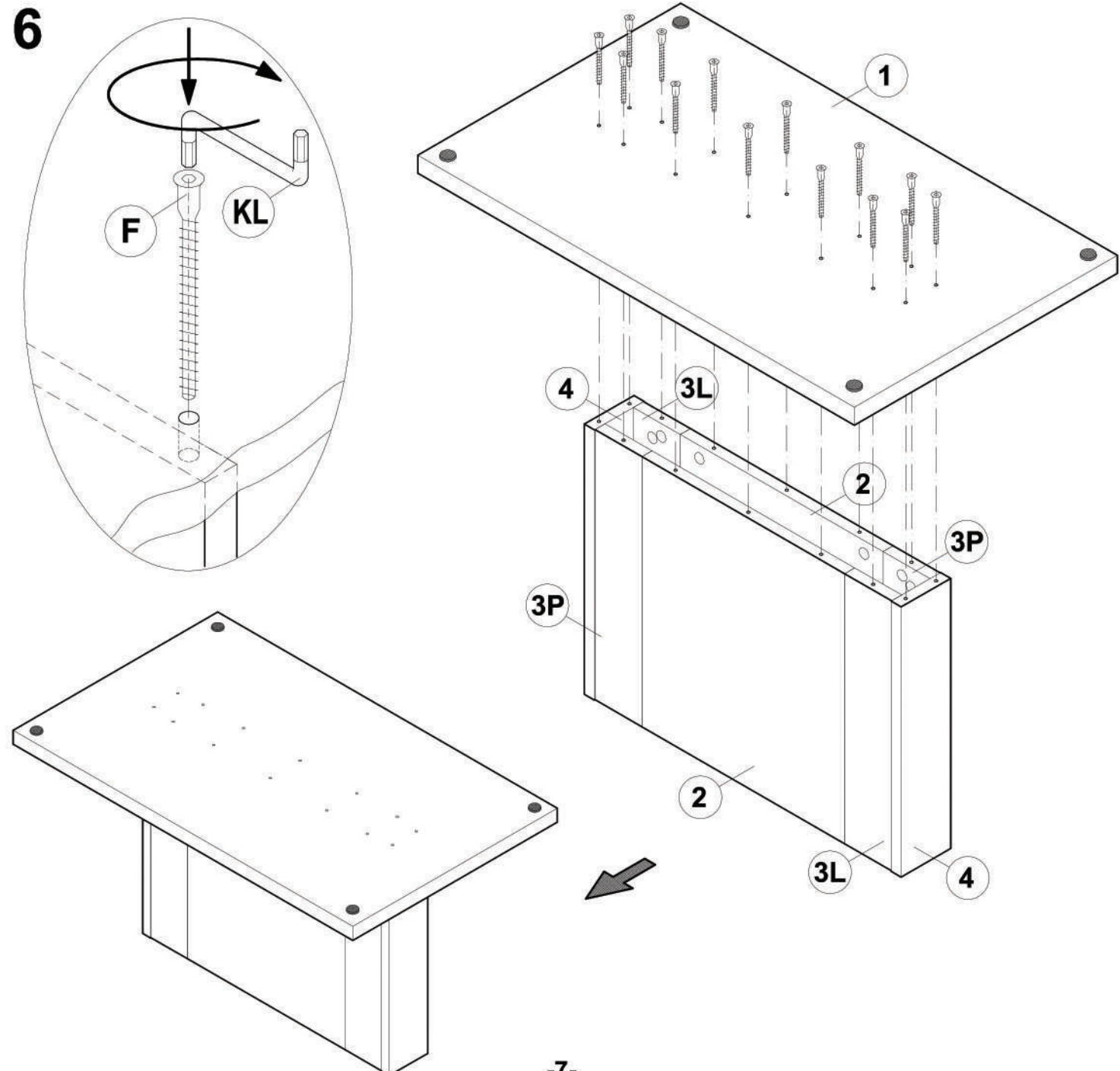
4

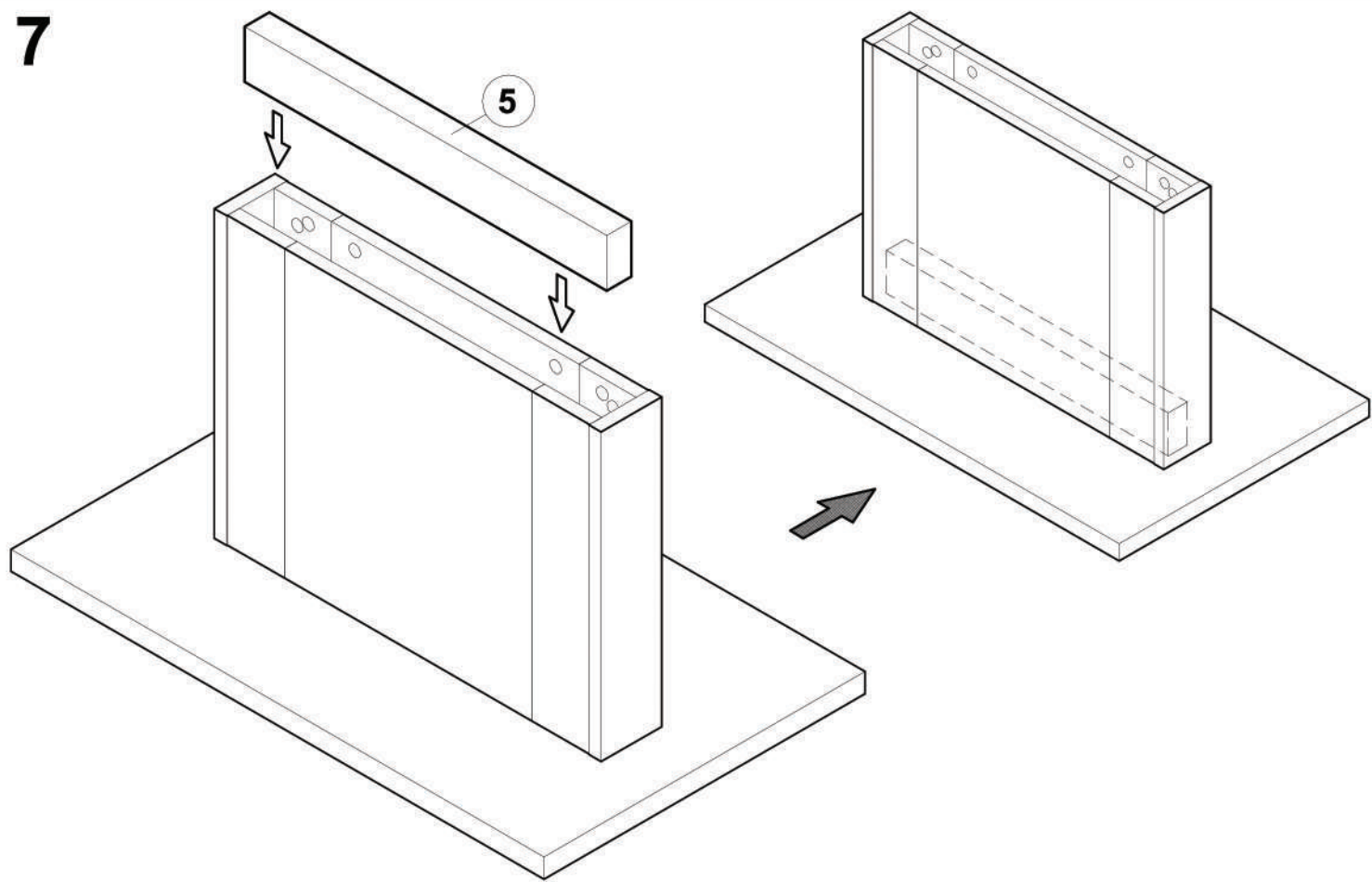
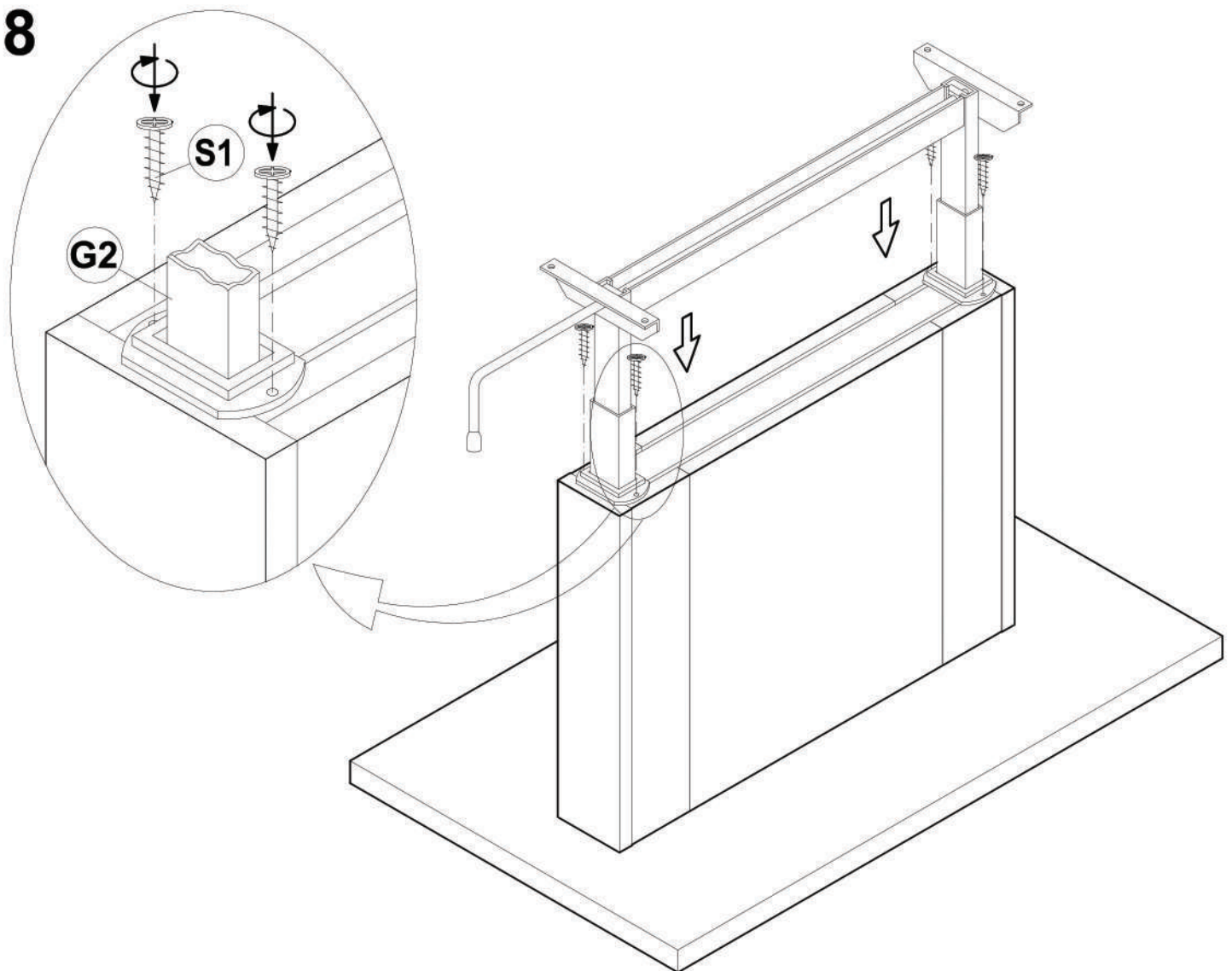


5



6

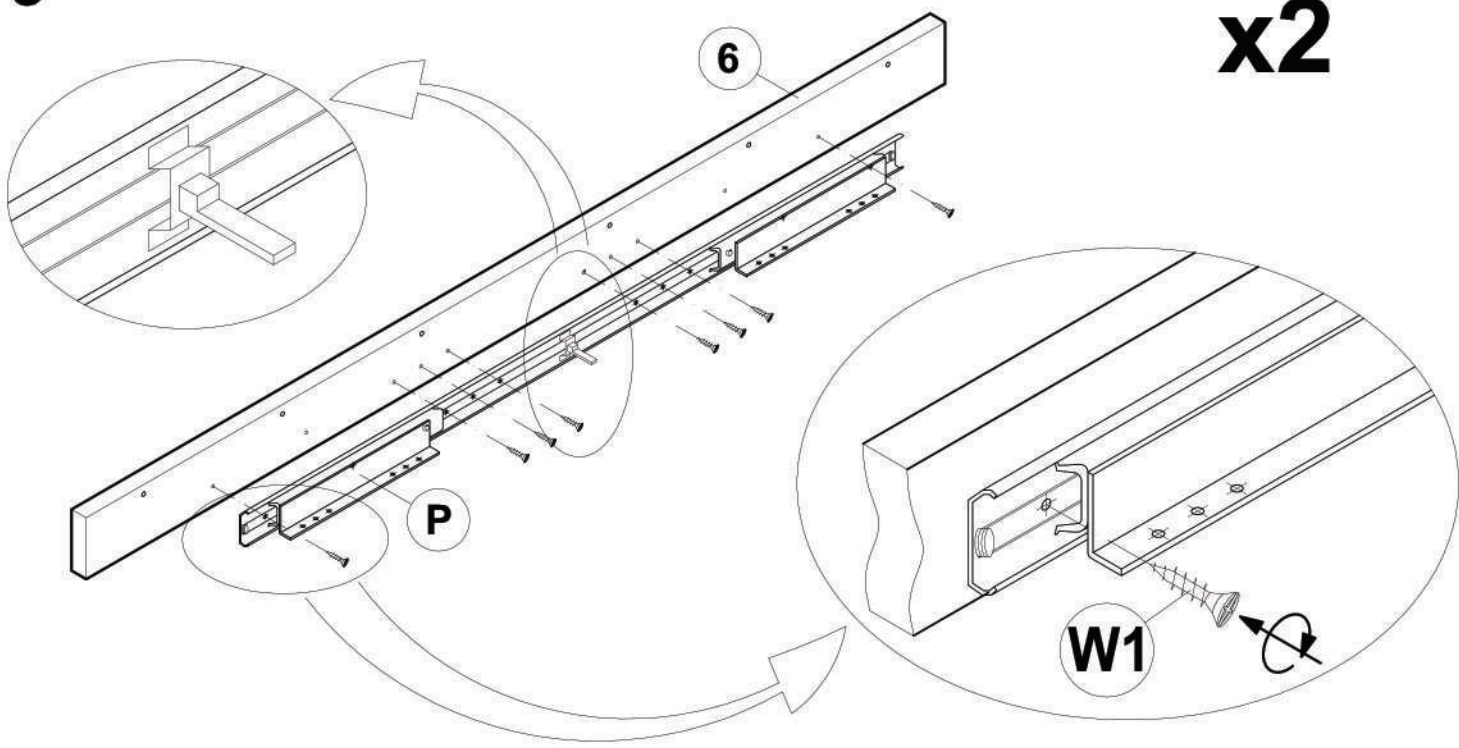


**7****8**



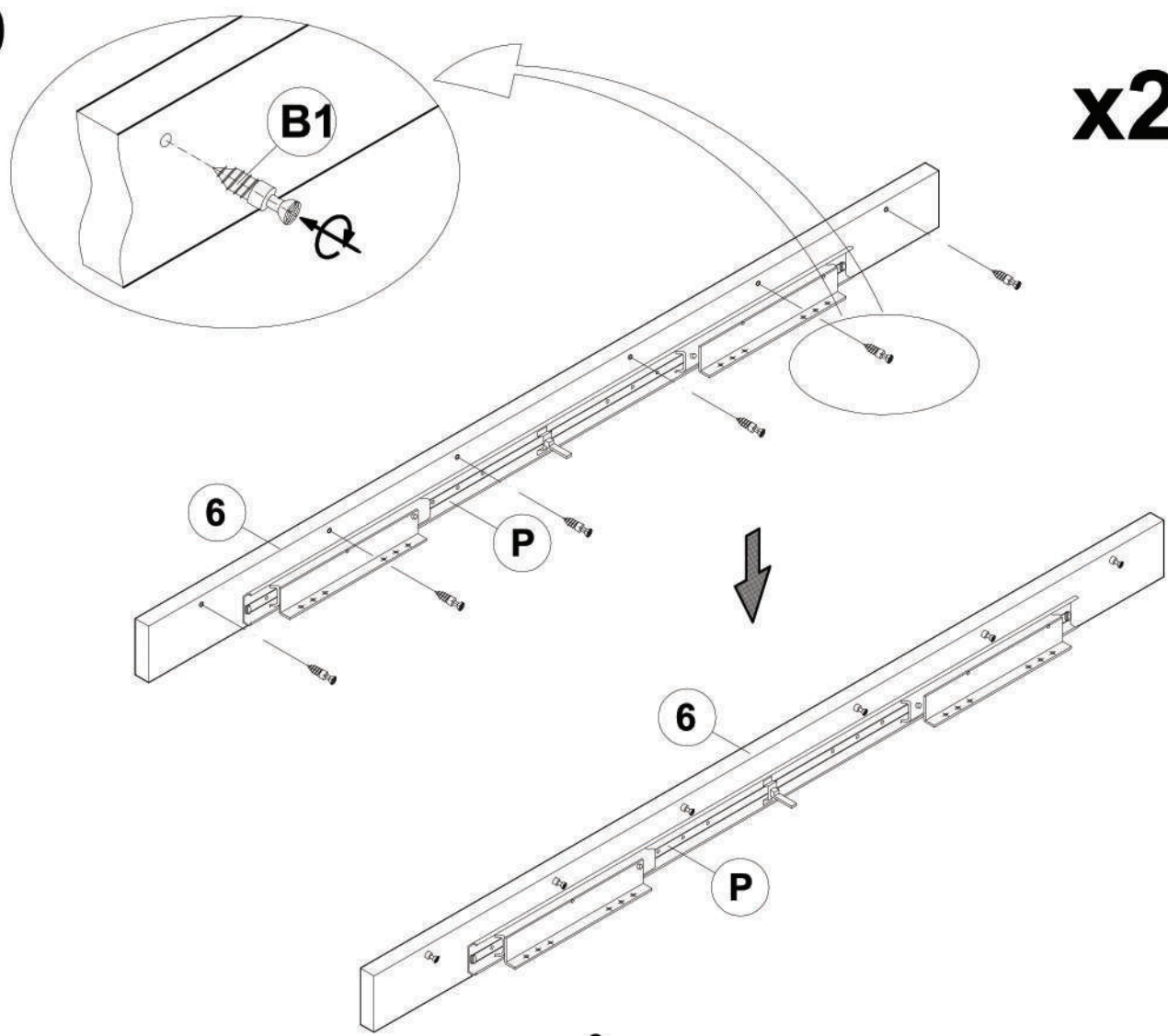
9

x2

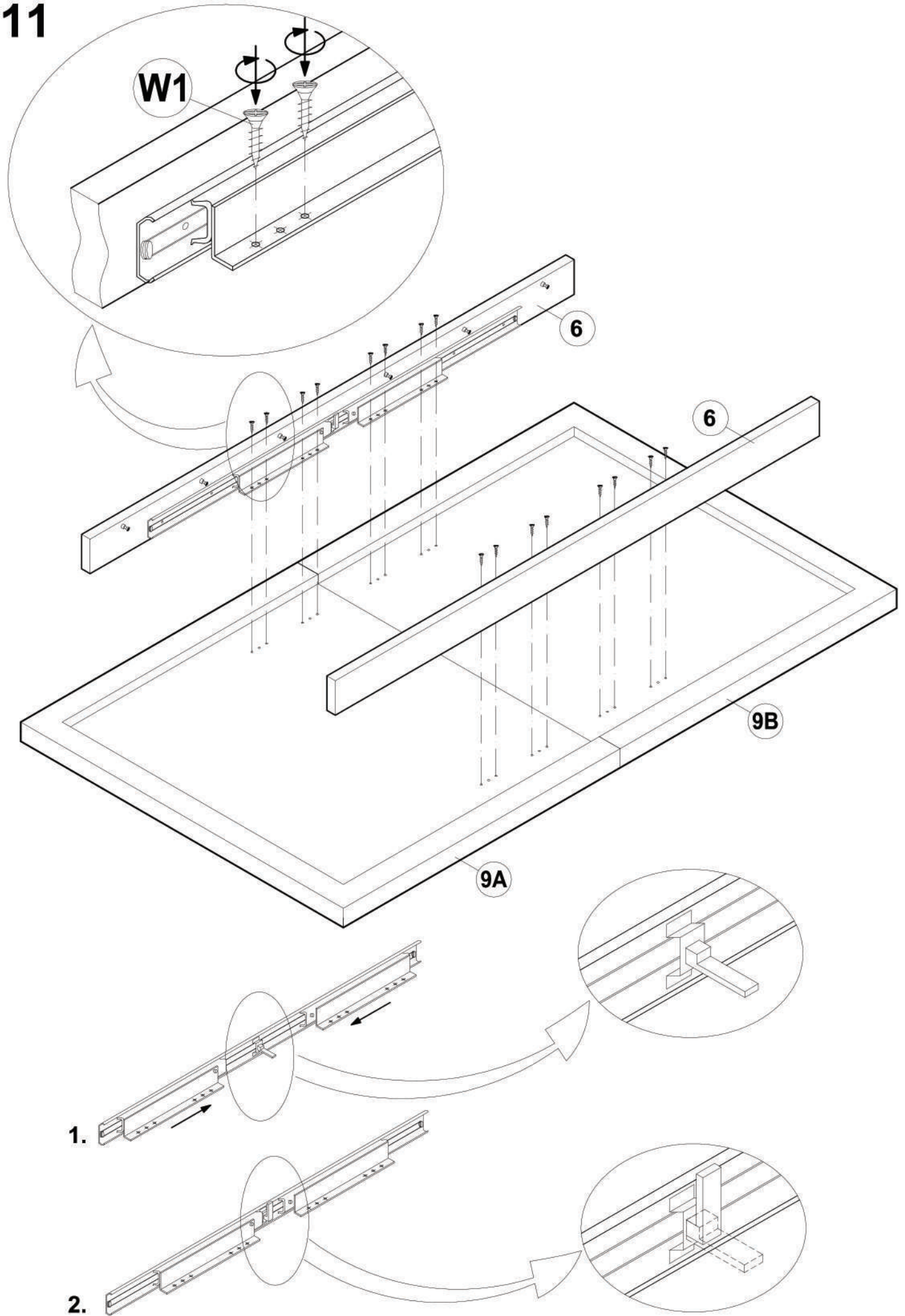


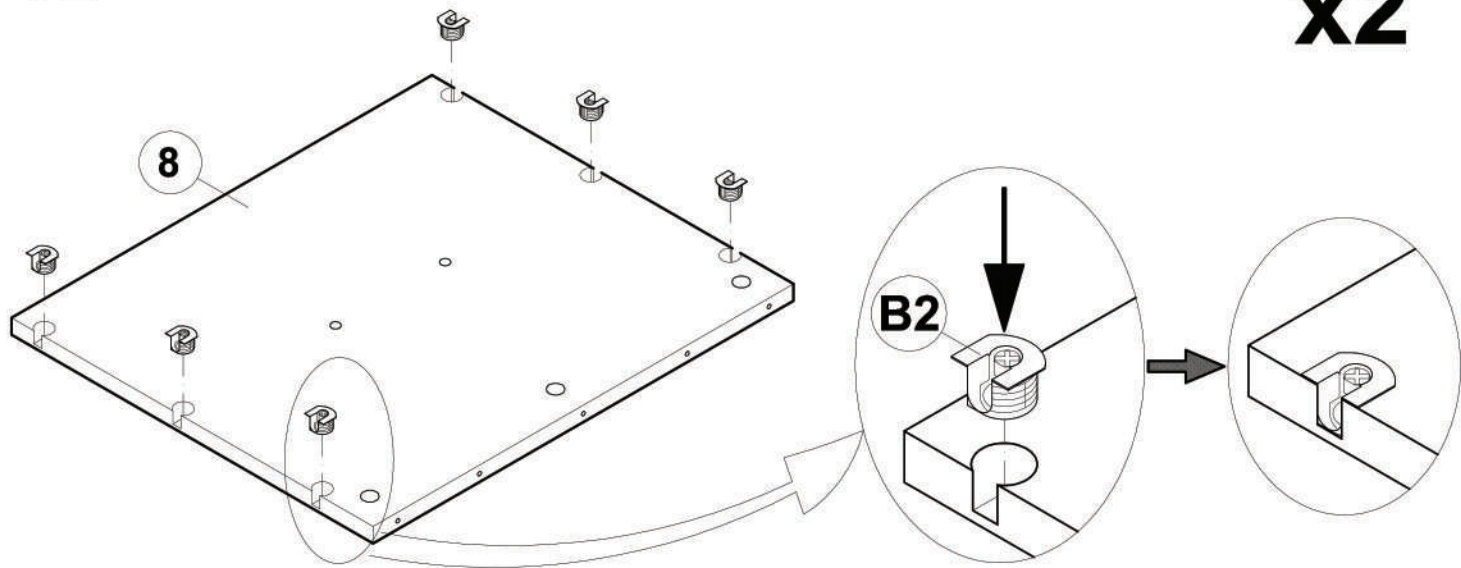
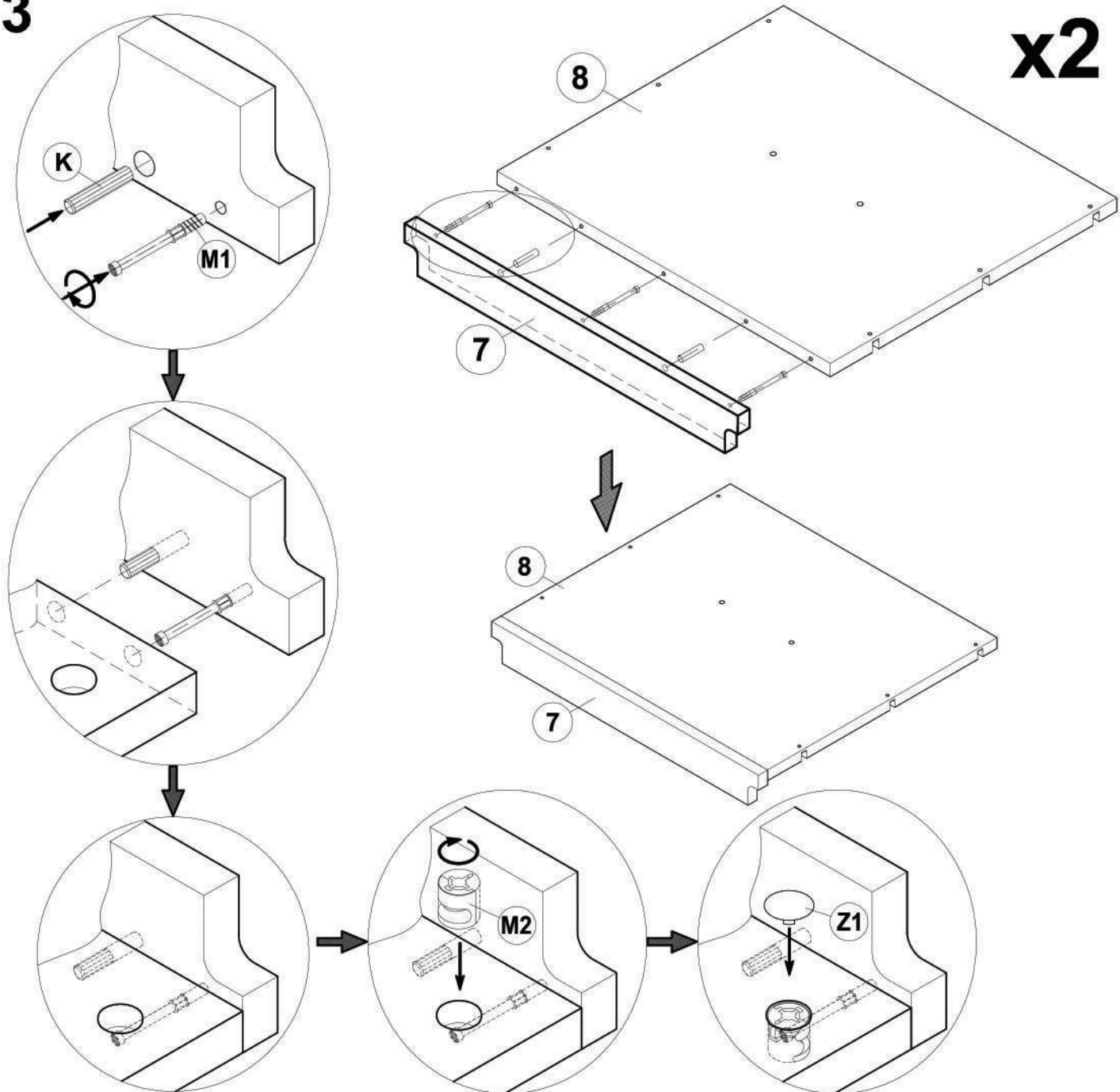
10

x2

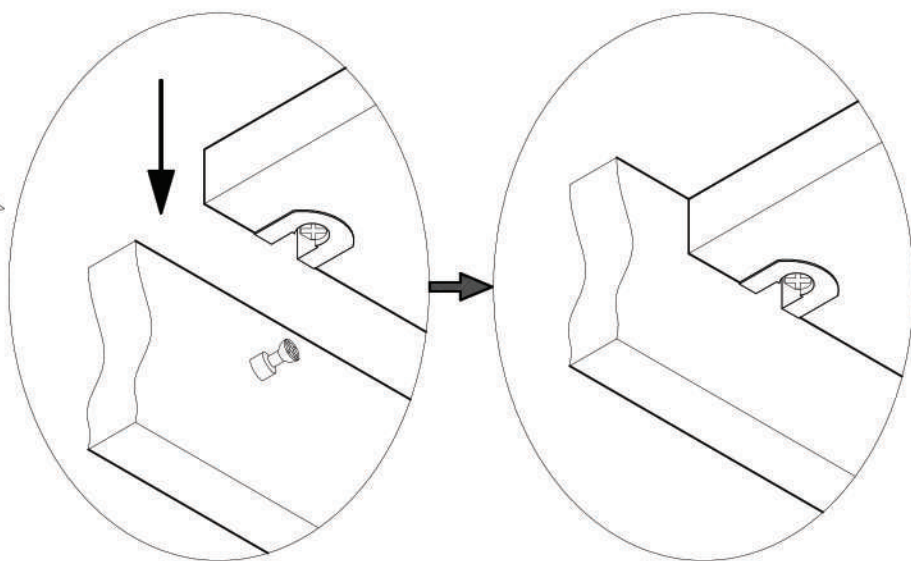
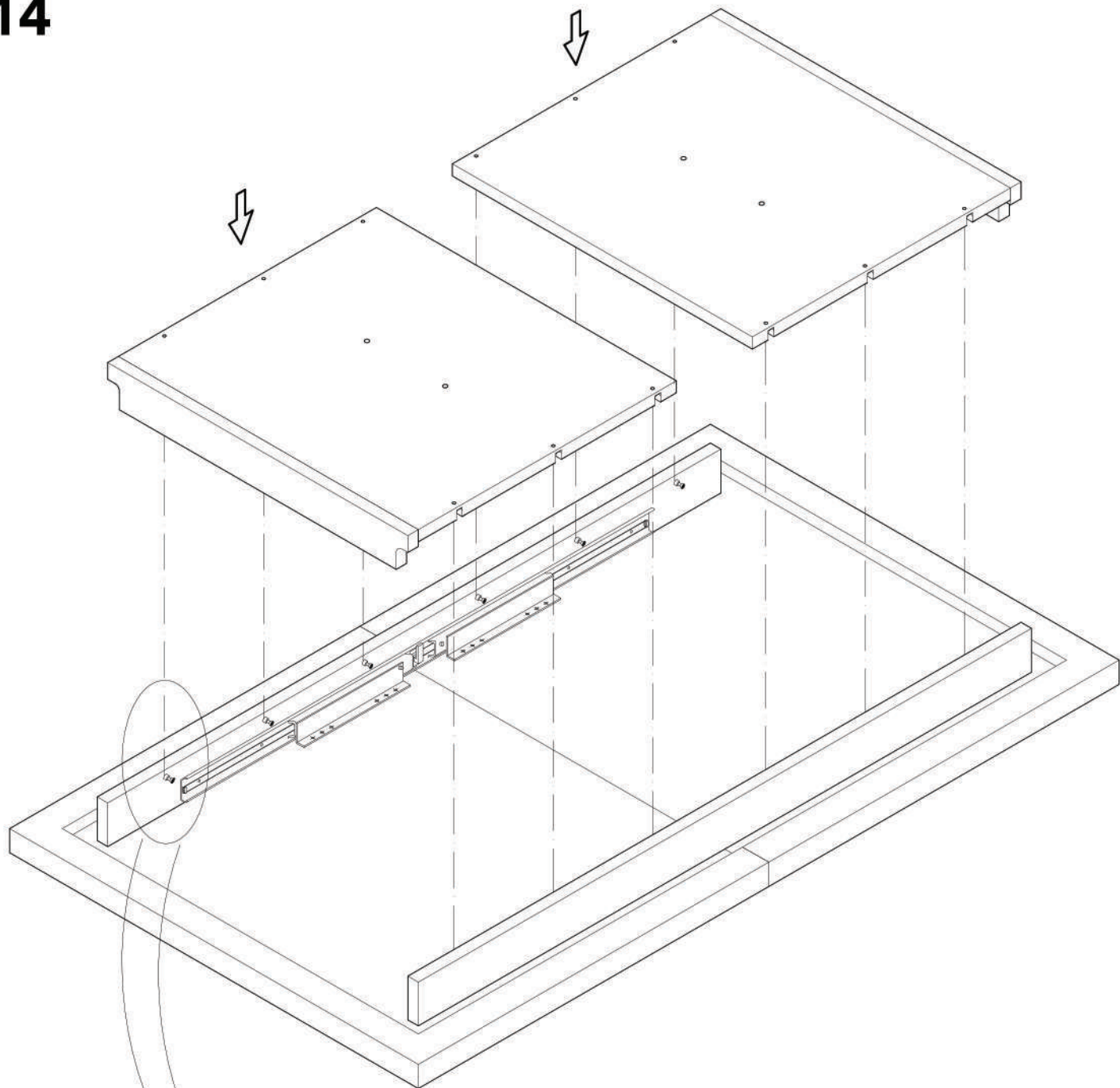


11

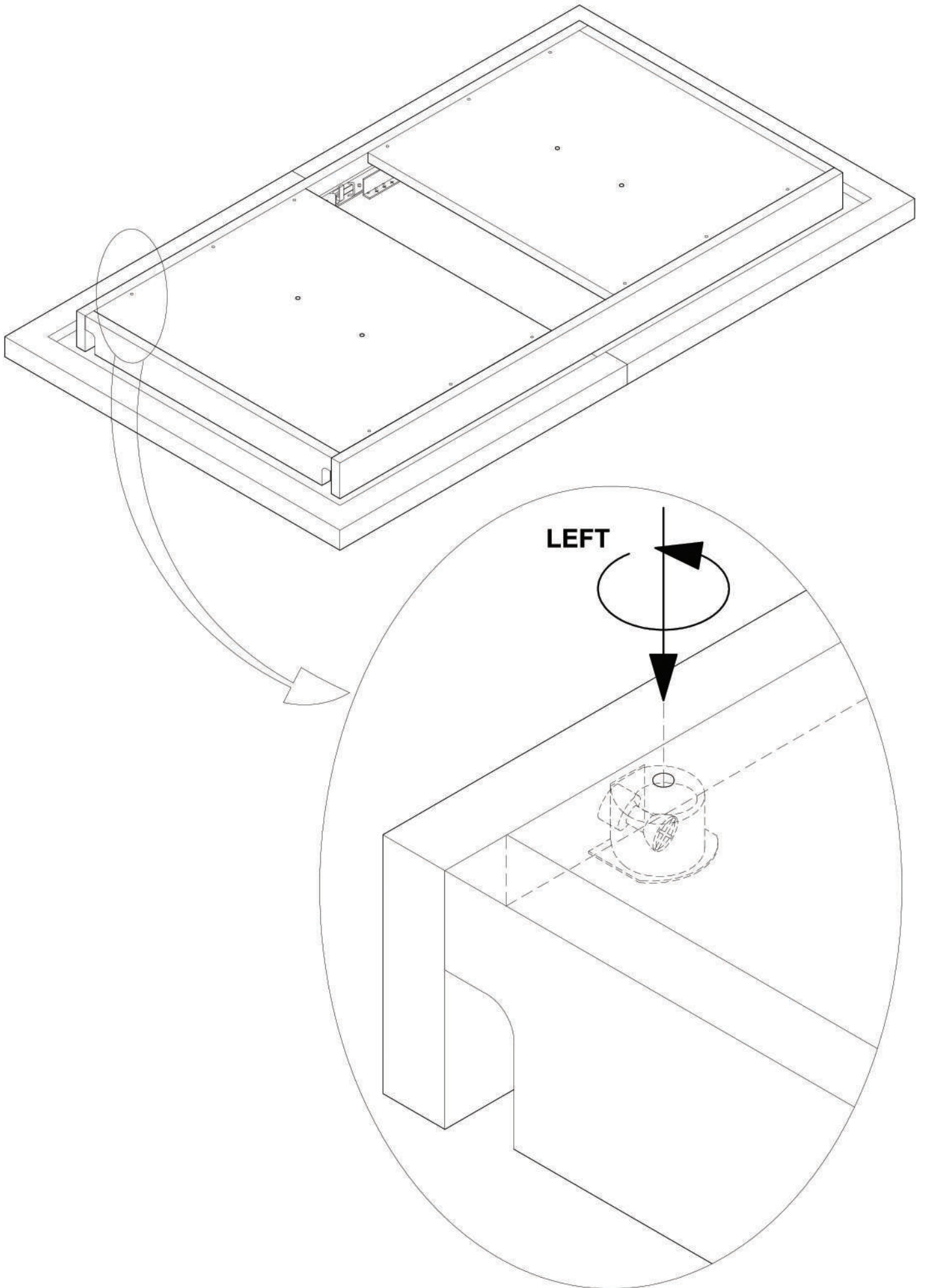


**12****x2****13****x2**

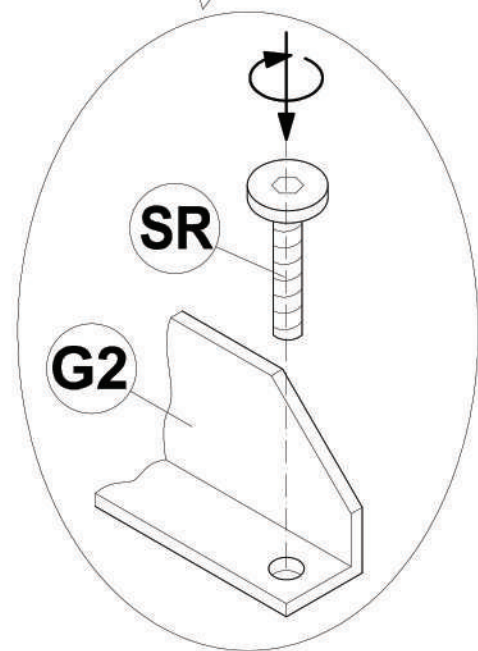
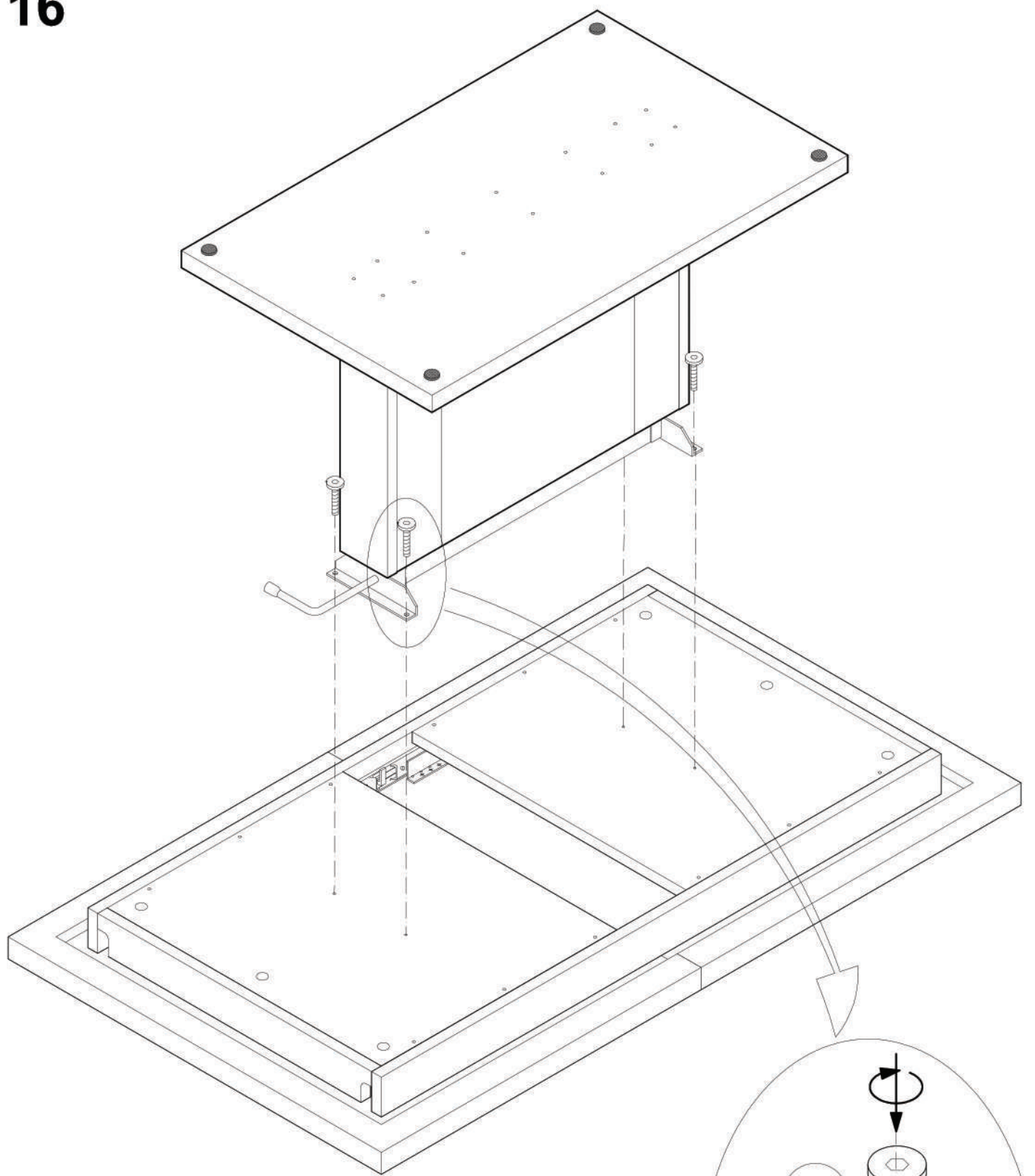
14

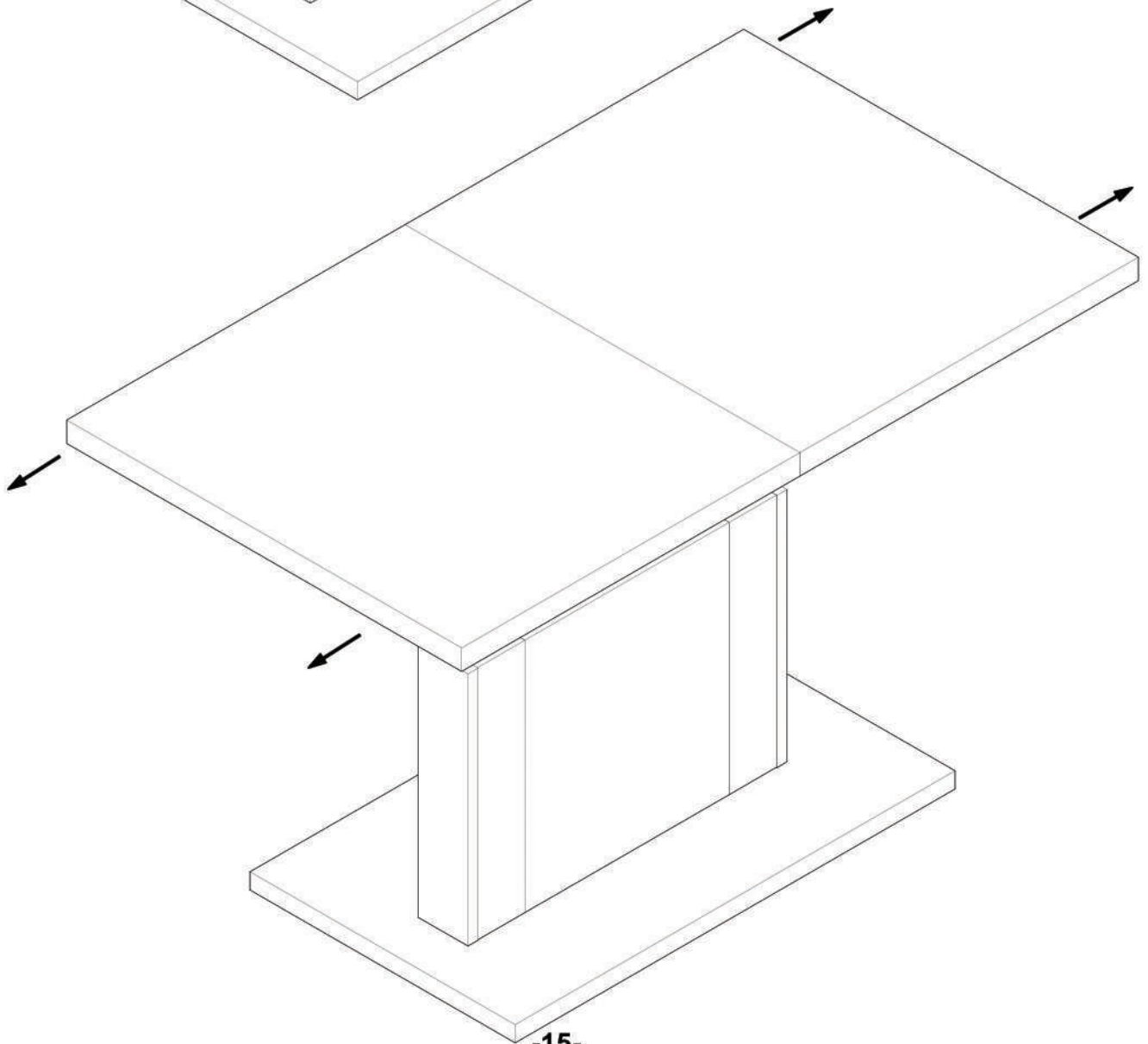
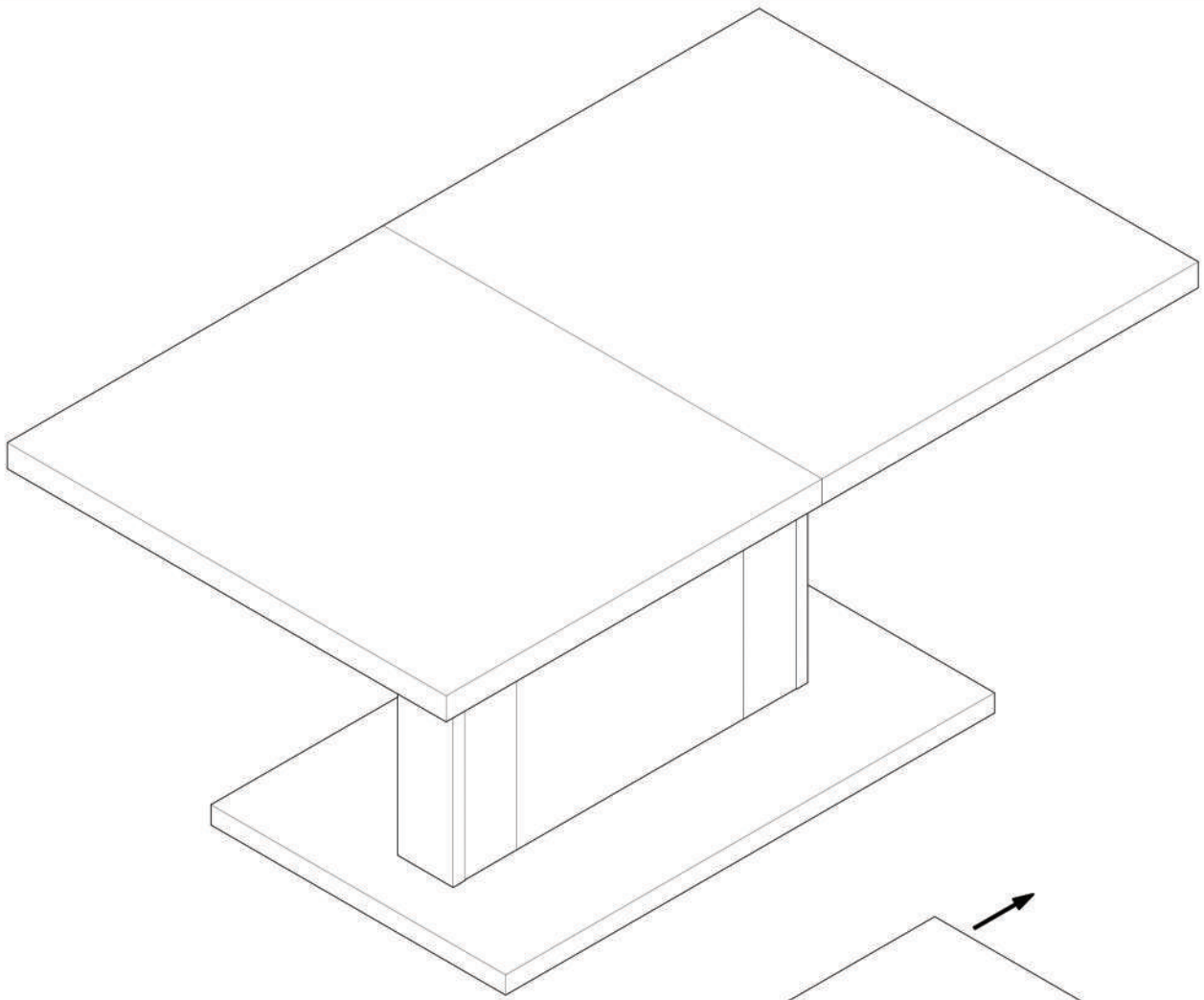


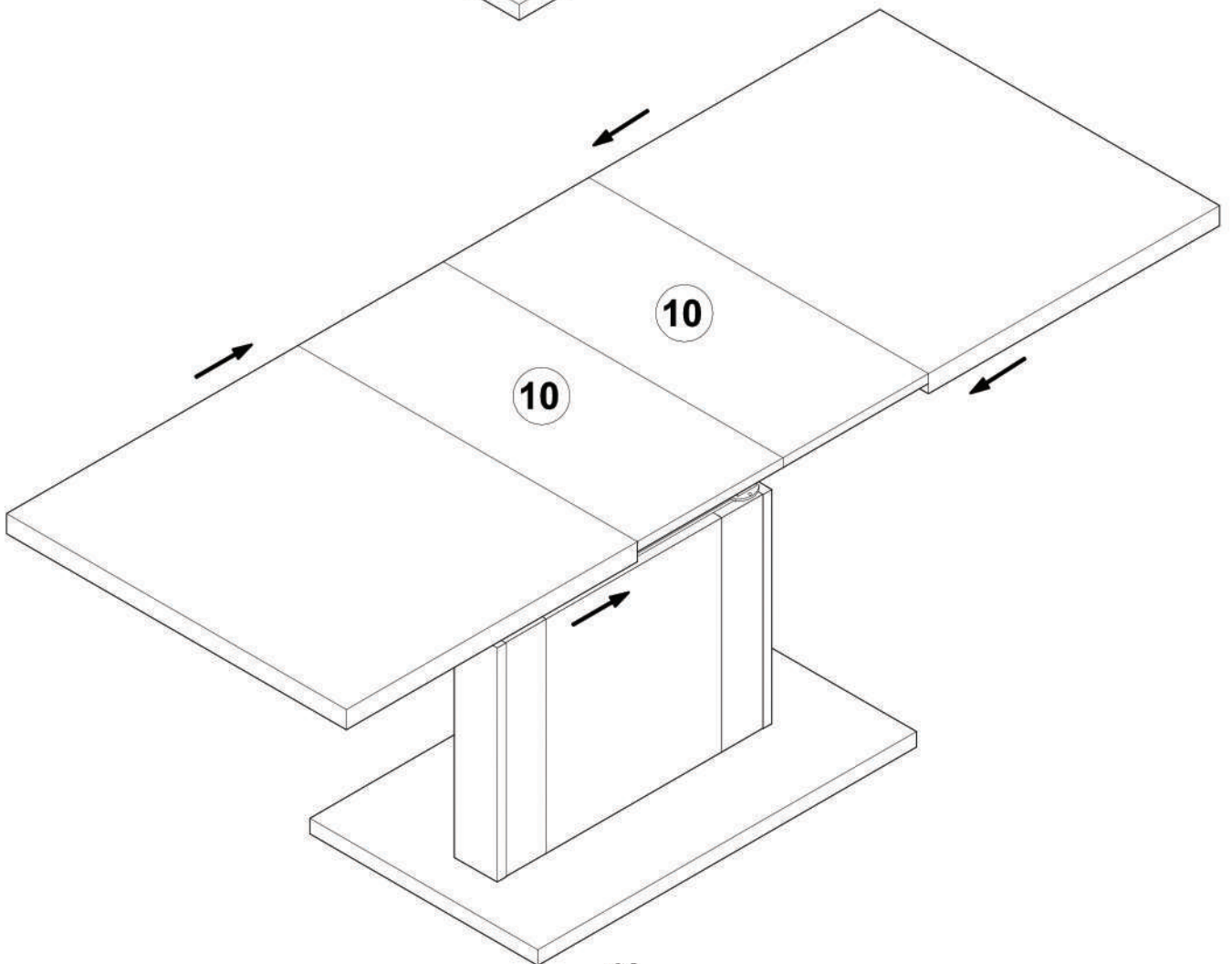
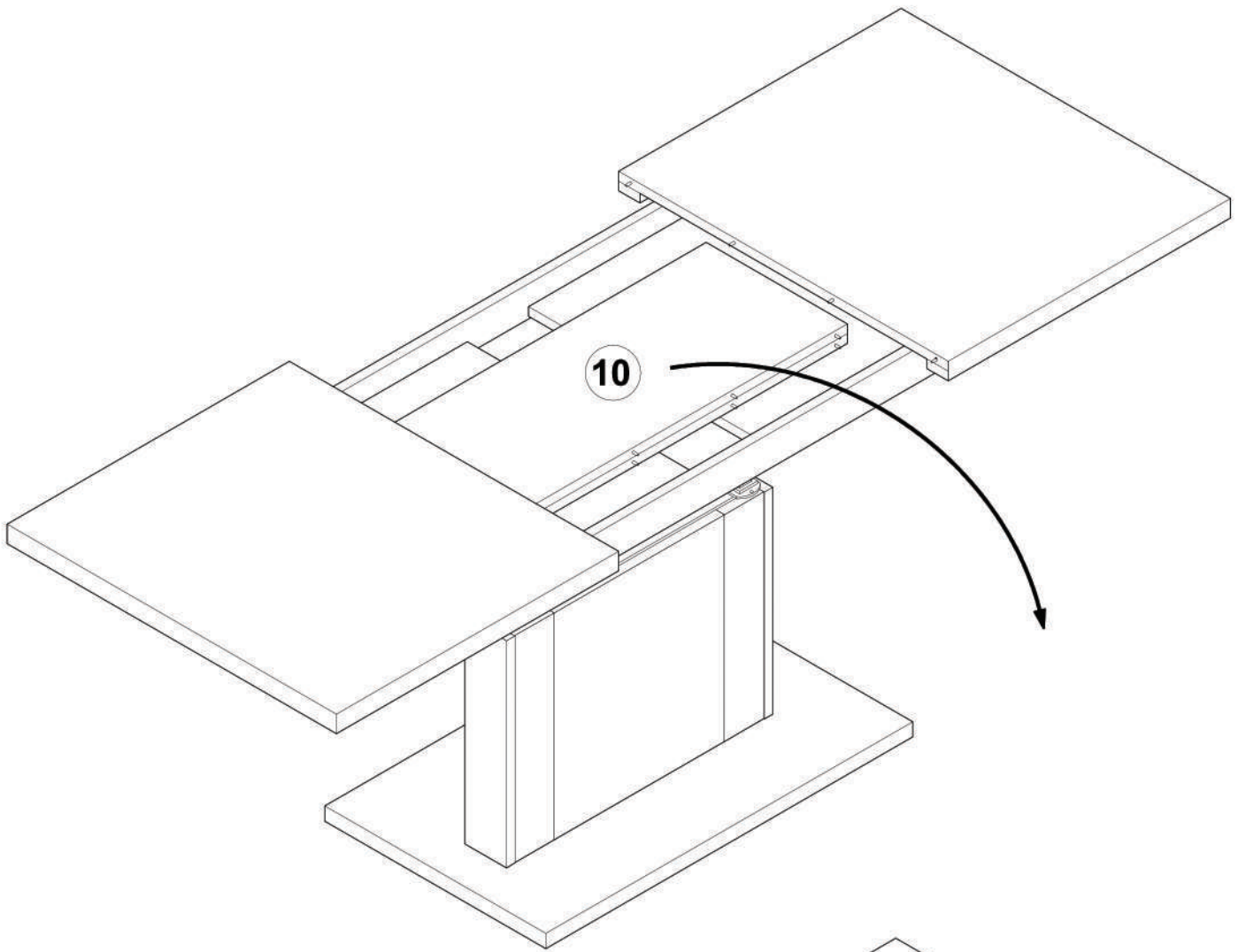
15



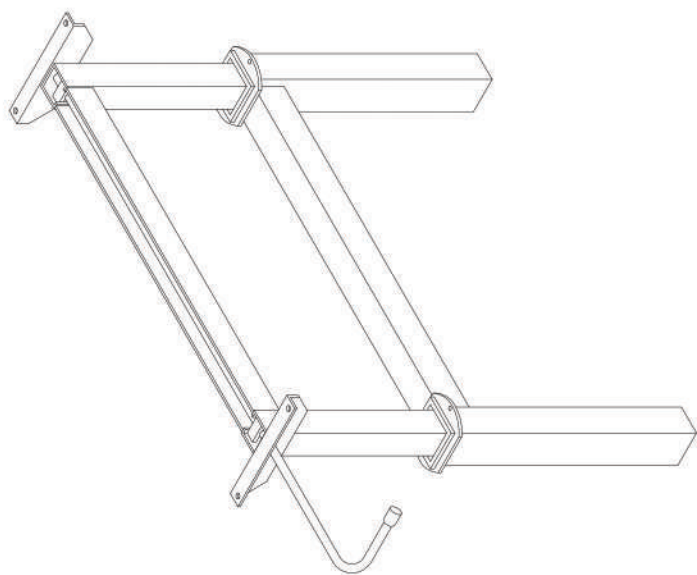
16



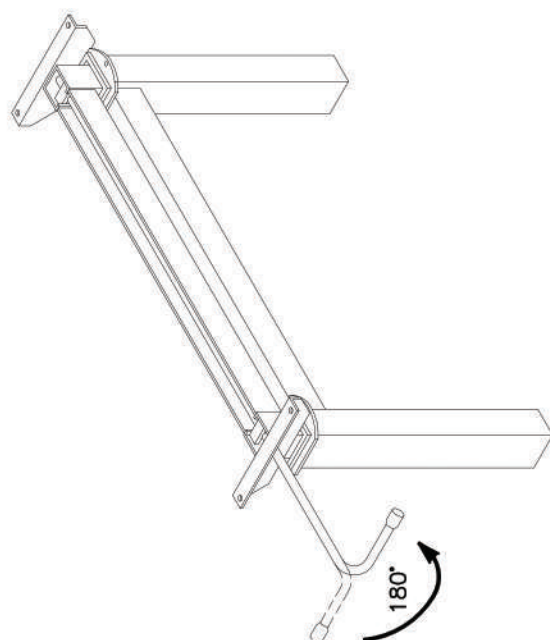




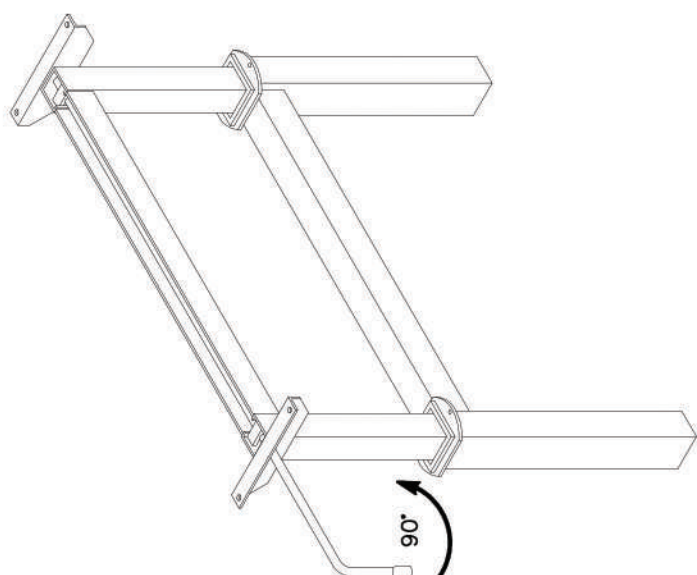




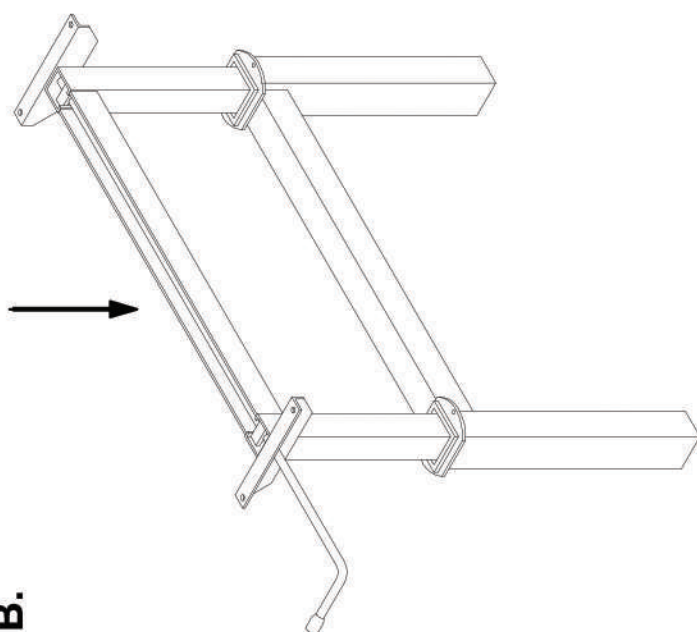
C.



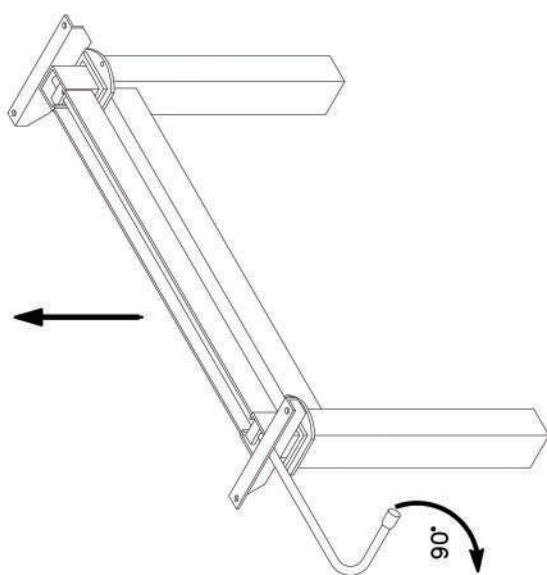
C.



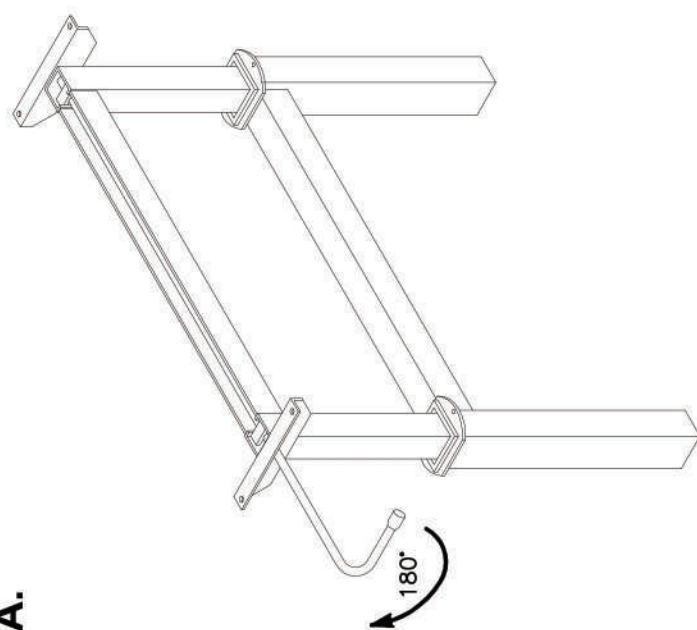
B.



B.



A.



A.