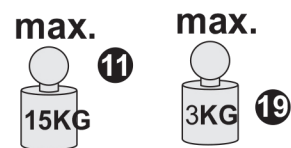
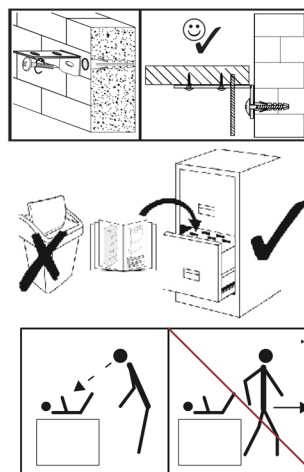
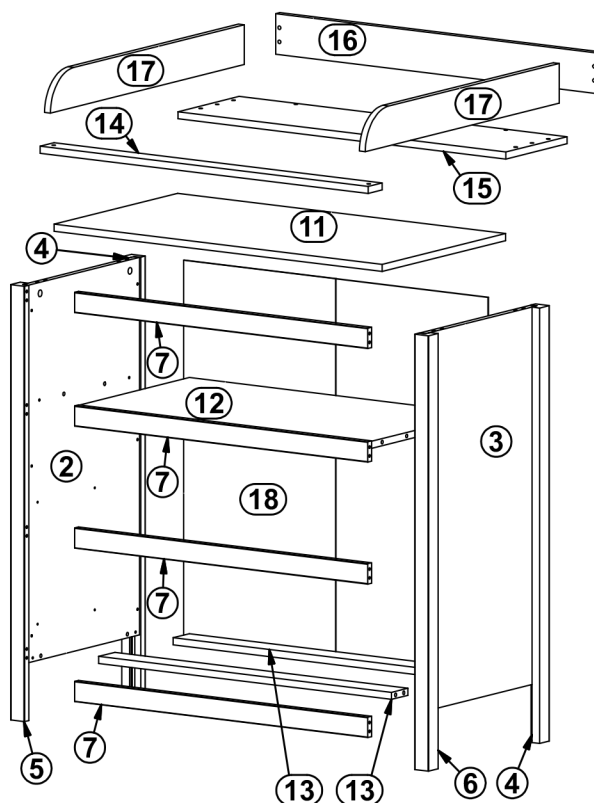
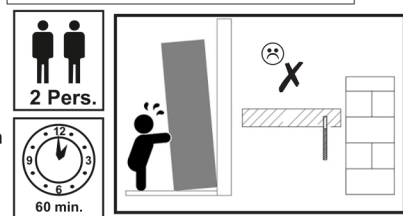
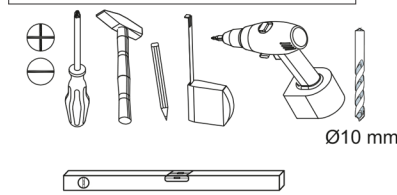
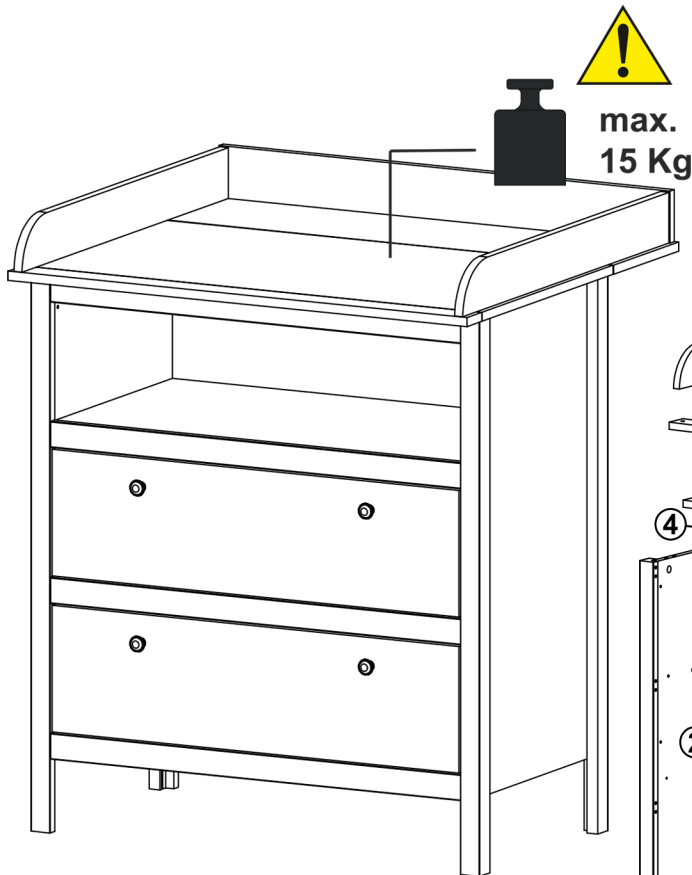
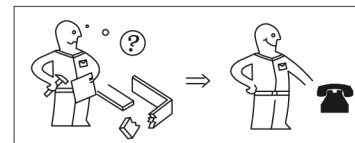
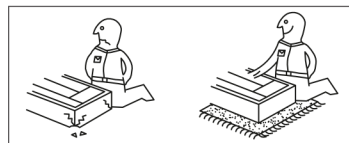
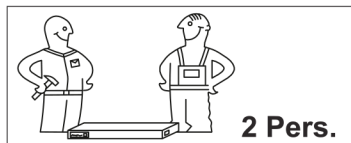
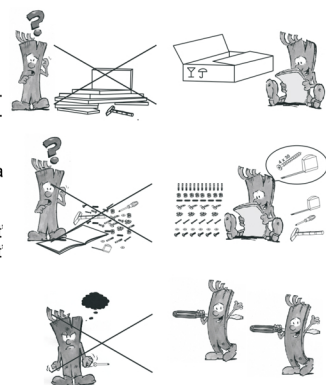
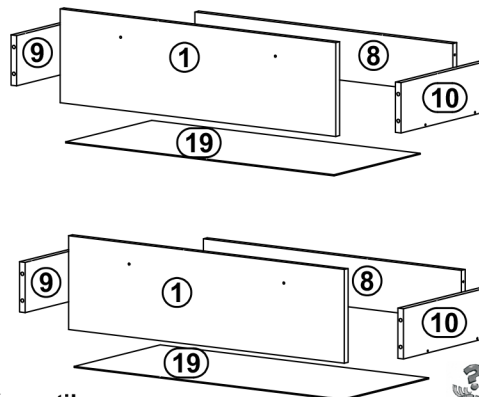


OLJE 2S



4x c415	10x ø7,50 mm e1	8x ø6x13 mm e3	8x ø5x9 mm e19	24x ø8x30 mm f1
16x ø6x30 mm f9	1x ø10x50 mm f35	4x M4x20 mm j1	4x k1	16x l1
4x l2	1x 86x21x51,5 mm n14	2x 62x121 mm n52	8x ø4x40 mm p10	1x ø5x60 mm p17
10x ø3,5x16 mm p25	2x ø3,5x16 mm p38	12x ø3x30 mm p125	16x ø1,5x12 mm r1	16x 2011 r42
8x ø16 s2	4x s59	2x 350 mm t35	2x 350 mm w45 ^{CR}	2x 350 mm w45 ^{CL}
2x 350 mm w45 ^{DL}	2x 350 mm w45 ^{DR}	1x GLUB y1	1x z1	

- 1 x2
- 2
- 3
- 4 x2
- 5
- 6
- 7 x4
- 8 x2
- 9 x2
- 10 x2
- 11
- 12
- 13 x2
- 14
- 15
- 16
- 17 x2
- 18
- 19 x2



SK **Návod na používanie. Dôležité!**
Starostlivo si prečítajte! Uschovať pre použitie v budúcnosti!

POZOR! Pre bezpečnosť dieťaťa je veľmi dôležité, aby boli všetky skrutkové spoje riadne utiahnuté. Kontrolujte tieto spoje pravidelne. Ak by sa spoje uvoľnili, musíte ich potom opäť utiahnuť, aby sa vaše dieťa nezranilo, nezaseklo alebo nezostalo zavesené. Upevňovacie prvky a opotrebené diely sa musia pravidelne kontrolovať na riadne upevnenie a opotrebenie.

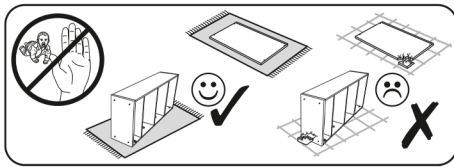
DÔLEŽITÉ! Nepoužívajte ďalej prebaľovacie zariadenie, ak sú jednotlivé diely zlomené, roztrhnuté alebo poškodené. Používajte iba výrobcom odporúčané náhradné diely.

POZOR! Používajte iba bežné obchodné podložky na prebaľovanie s formátom cca 850 x 700 mm a max. hrúbkou 20 mm. Musíte dávať pozor na to, aby podložka vždy celoplošne priliehala k prebaľovaciemu zariadeniu. Podložka na prebaľovanie by nemala mať pútku s objemom väčším než 360 mm. Zabráňte šnúram, lanám a úzkym textilným s vlnou dĺžkou viac než 220 mm.
Riziko udusení!

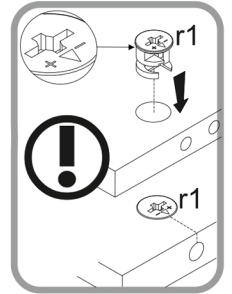
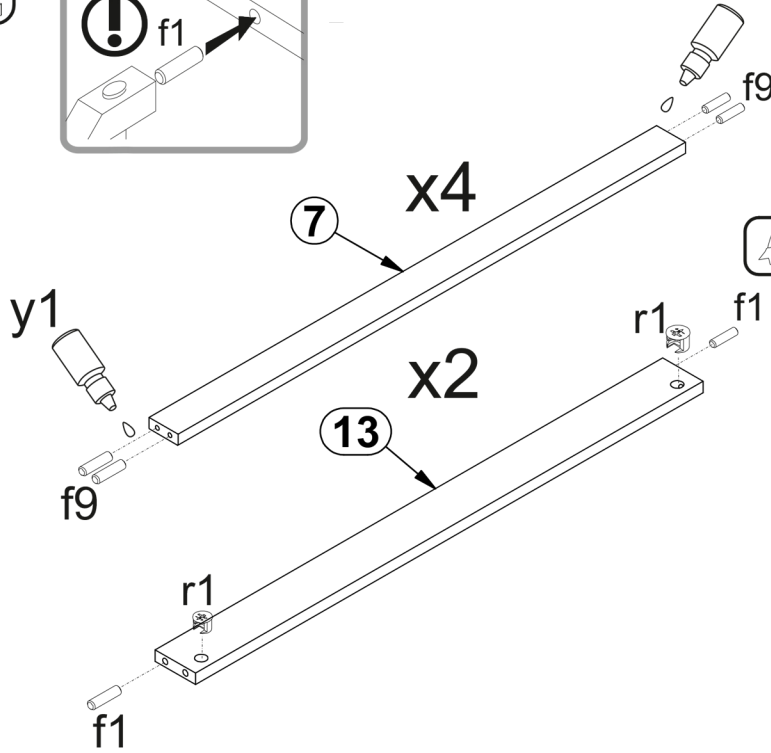
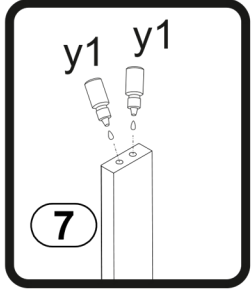
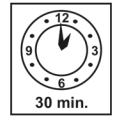
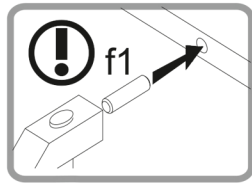
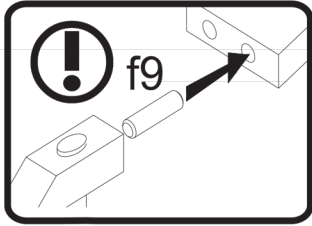
POZOR! Uschovajte priložený montážny návod pre neskoršie použitie a spätné otázky.

Pokyny na ošetrovanie: Na čistenie povrchov používajte iba zľahka navlhčenú handričku!

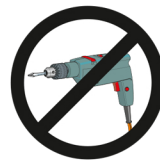
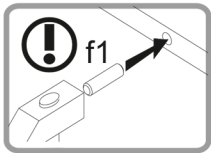
1



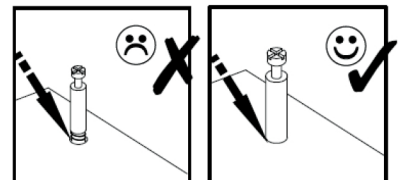
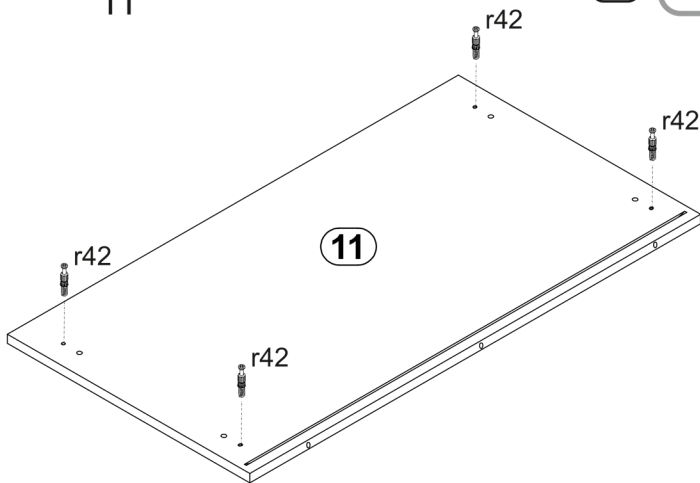
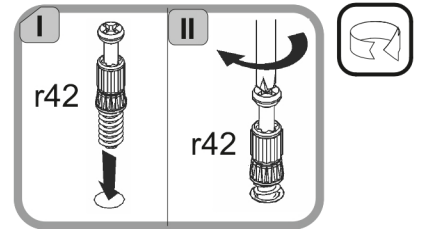
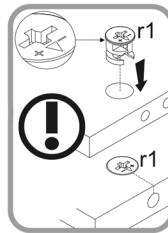
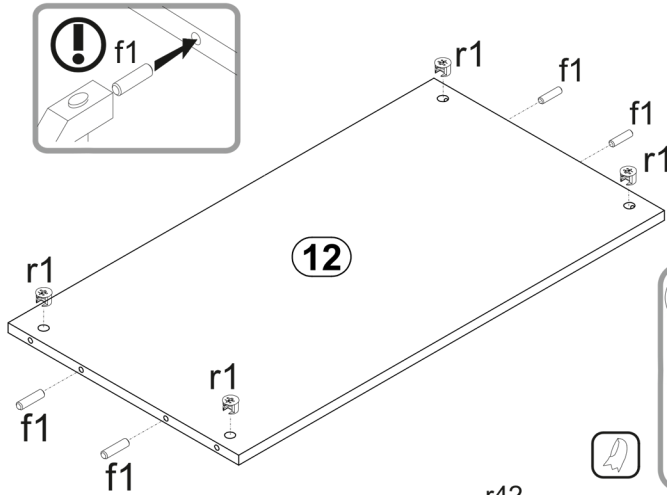
- 4x $\phi 15 \times 12 \text{ mm}$ r1
- 4x $\phi 8 \times 30 \text{ mm}$ f1
- 1x GLUE y1
- 16x $\phi 6 \times 30 \text{ mm}$ f9




2




- 4x $\phi 15 \times 12 \text{ mm}$ r1
- 4x $\phi 8 \times 30 \text{ mm}$ f1
- 4x r42



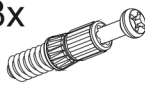
3


4x  **r1**
φ15x12mm

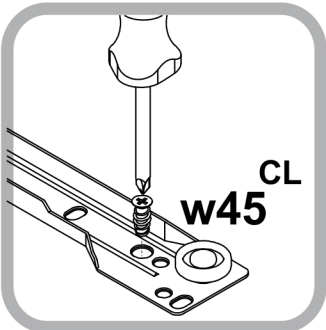
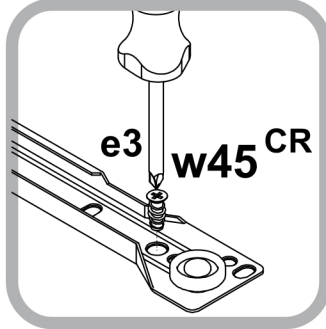
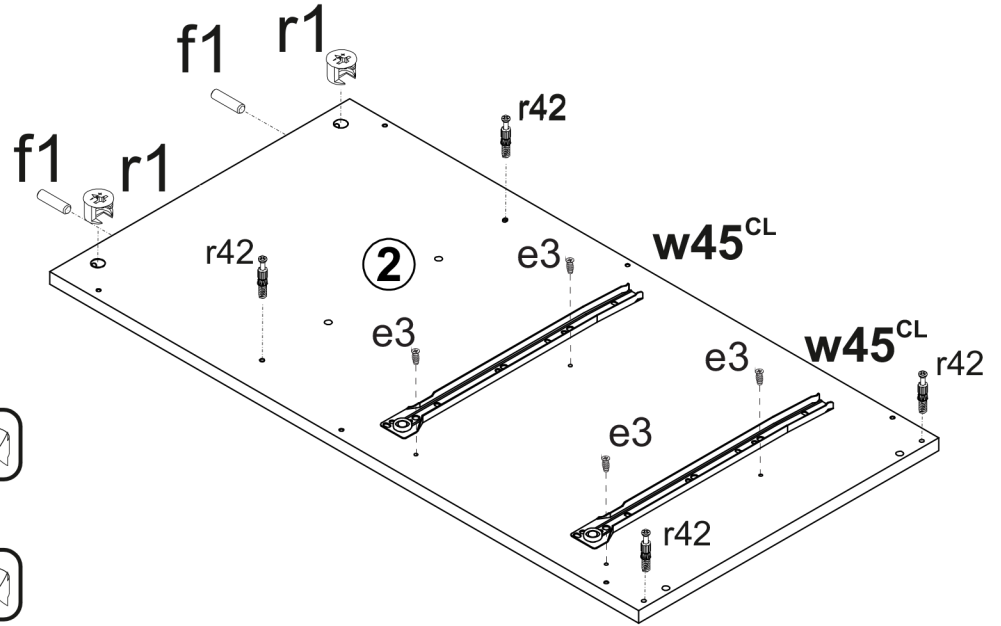
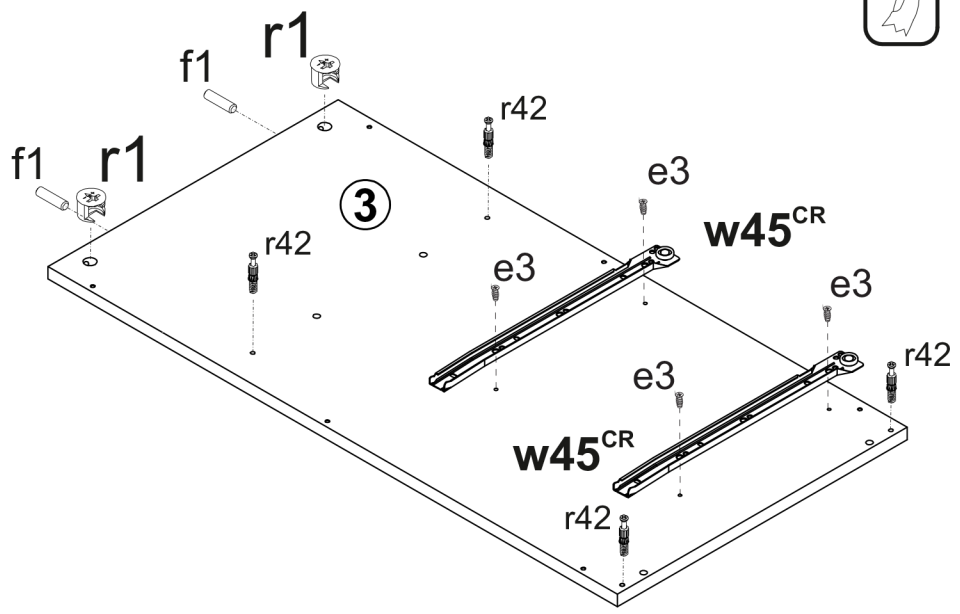
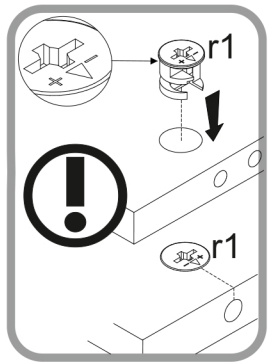
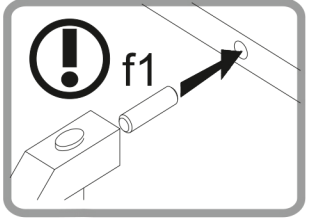
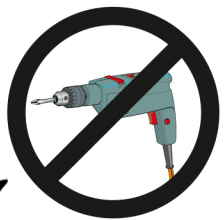
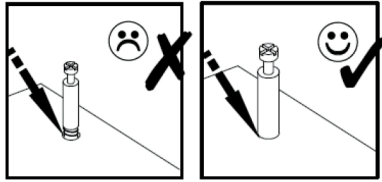
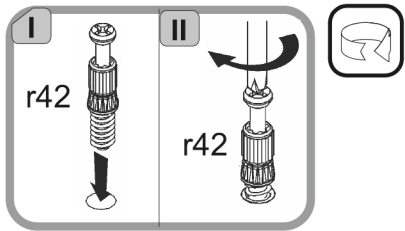
4x  **f1**
φ8x30 mm

2x  **w45^{CR}**
350 mm

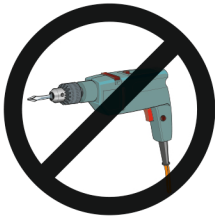
2x  **w45^{CL}**
350 mm

8x  **r42**
20/11

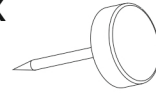
8x  **e3**
φ6x13 mm



4



4x



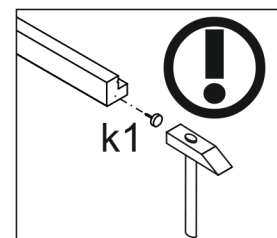
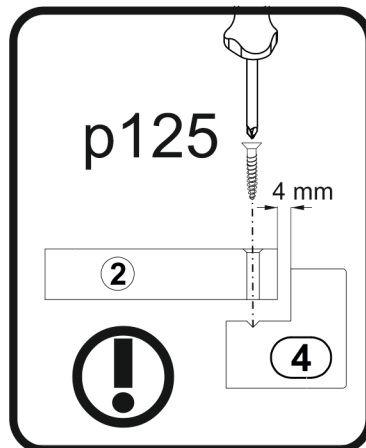
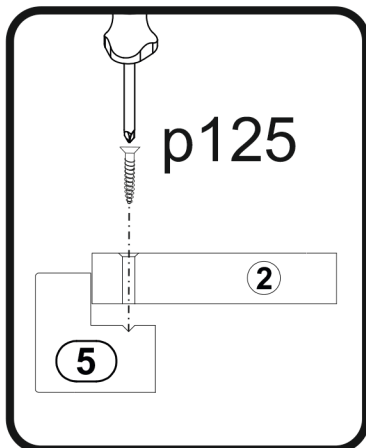
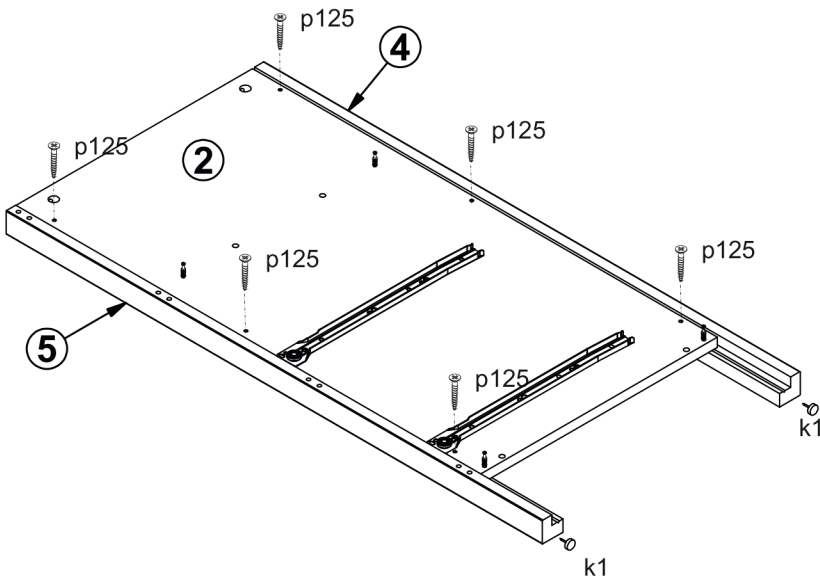
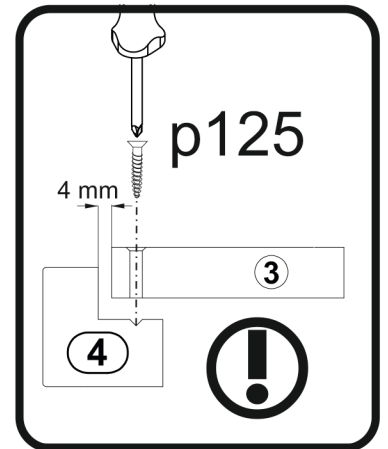
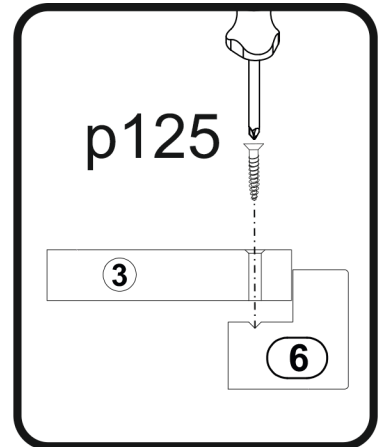
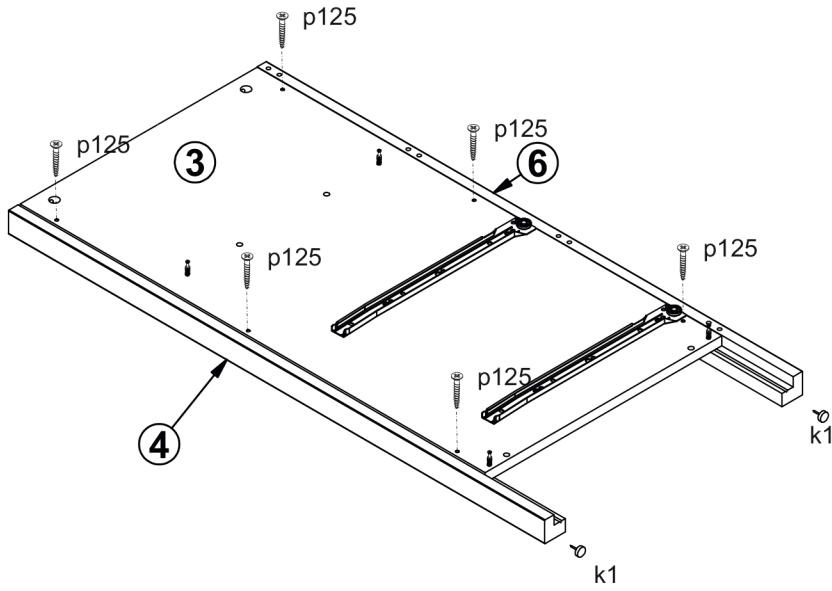
k1

12x

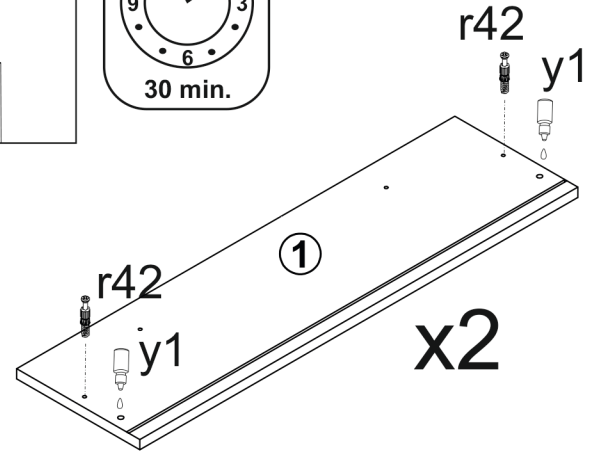
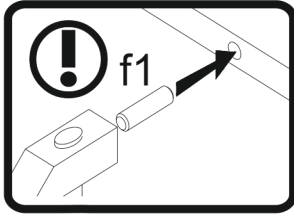
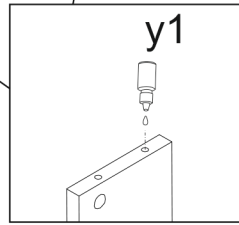
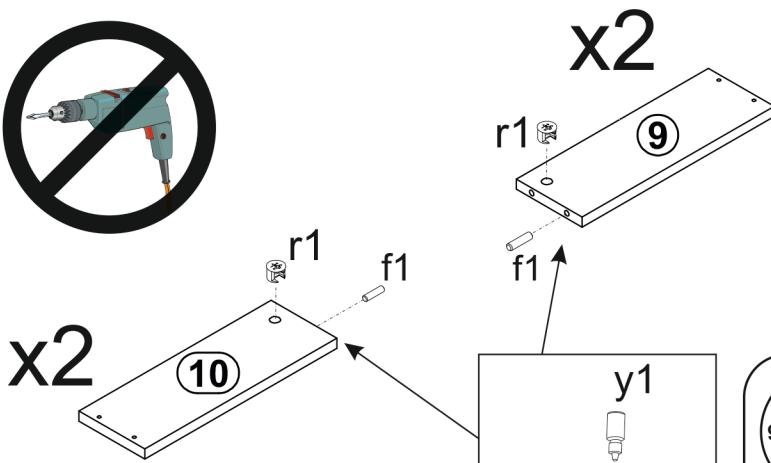
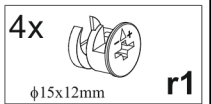
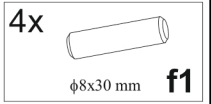
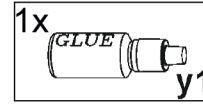
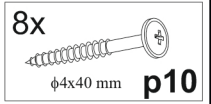
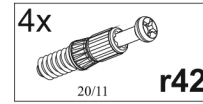
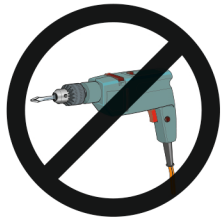


φ3x30 mm

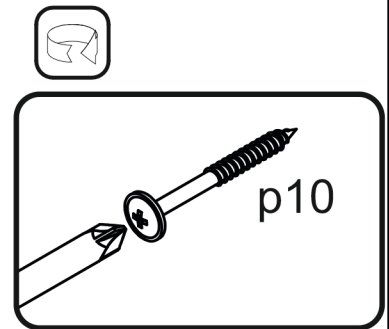
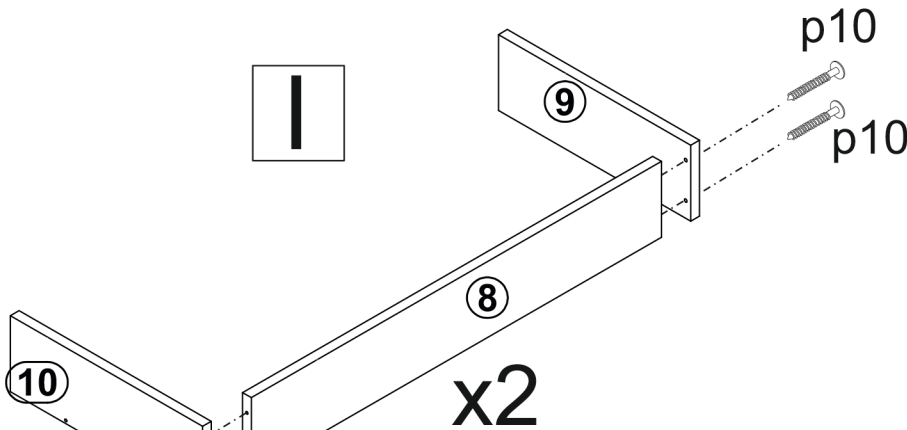
p125



5

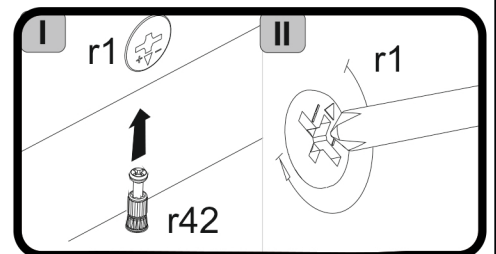
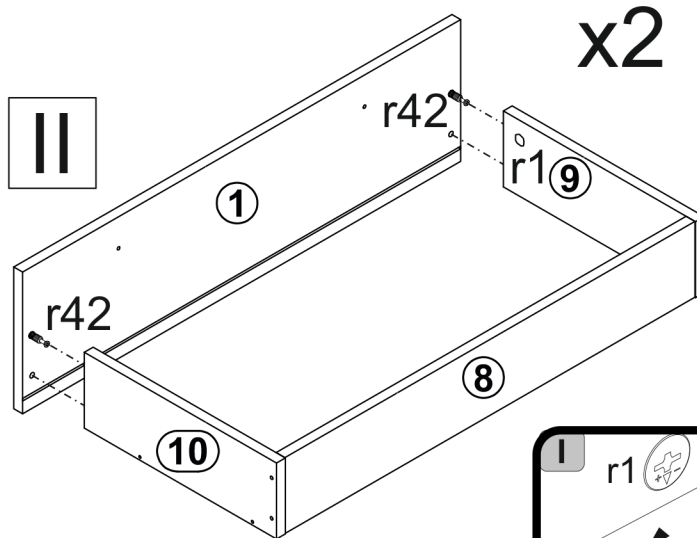


I

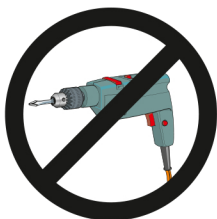


p10
p10

II



6



8x $\phi 5 \times 9$ mm **e19**

2x 350 mm **w45^{DL}**

2x 350 mm **w45^{DR}**

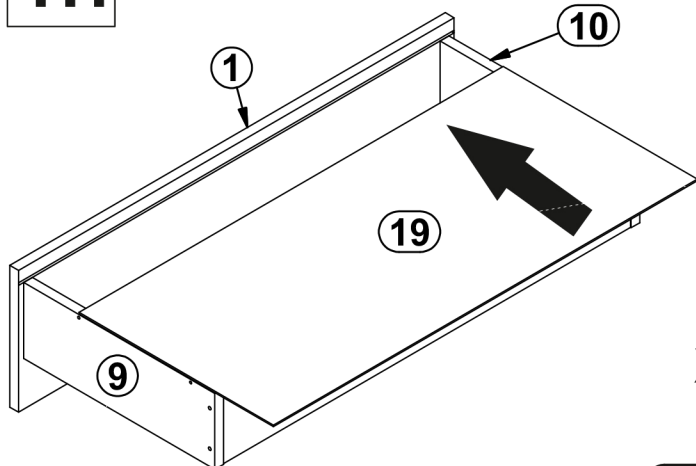
4x $\phi 3,5 \times 16$ mm **p25**

2x 350 mm **t35**

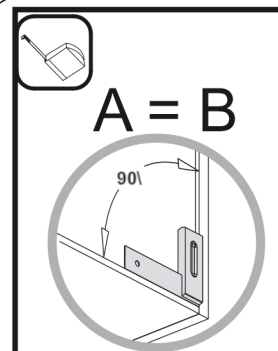
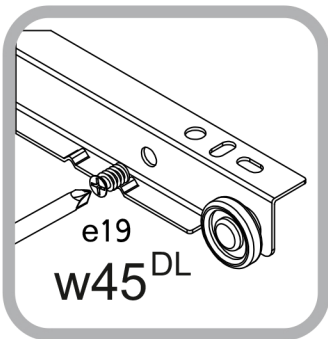
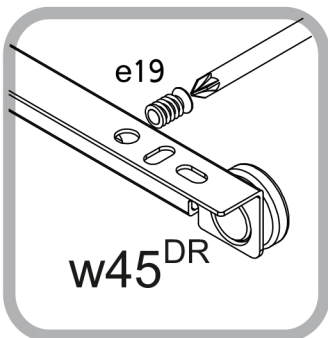
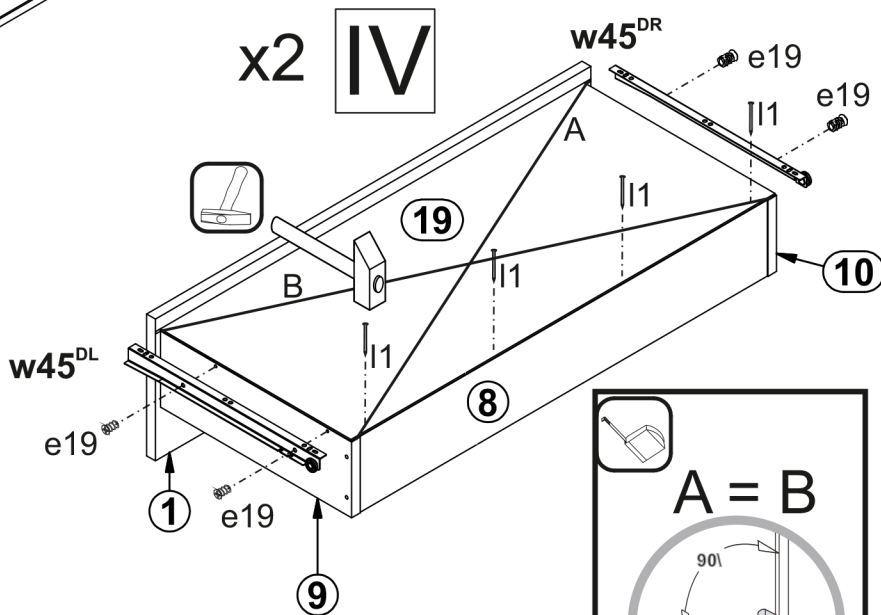
8x **I1**



x2

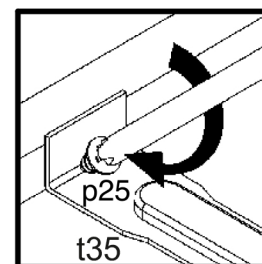
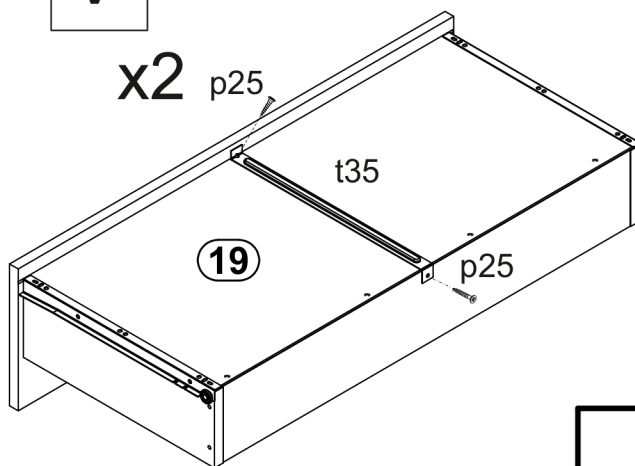


x2 **IV**

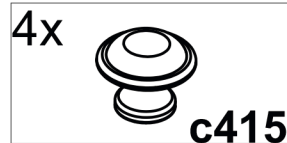
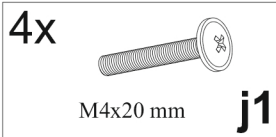
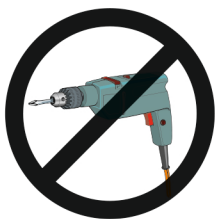
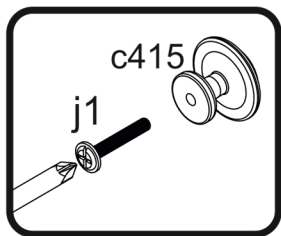


V

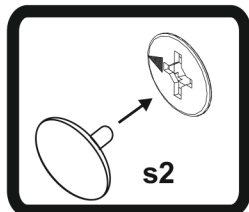
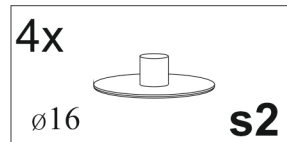
x2



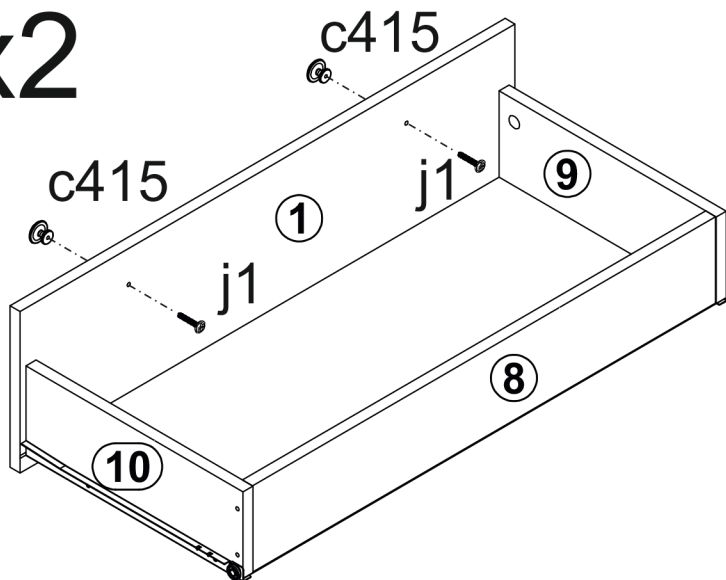
7



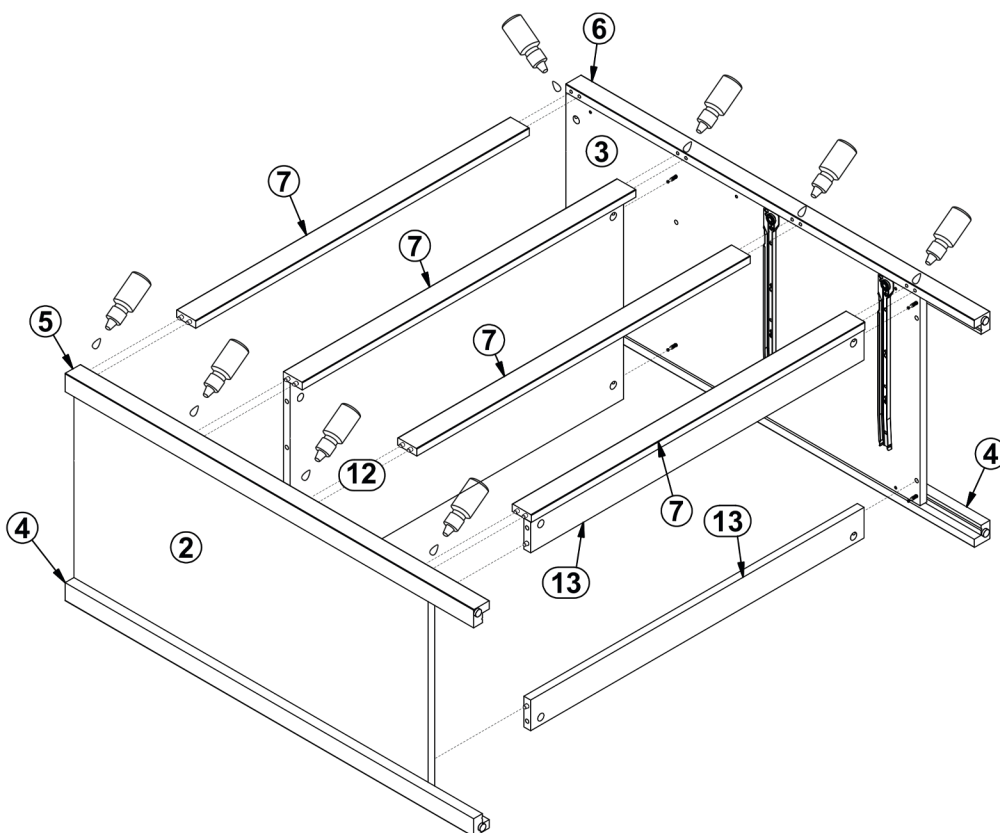
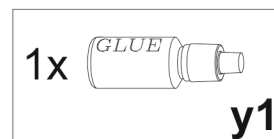
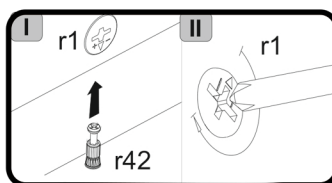
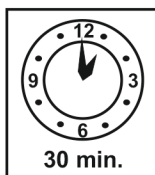
VI



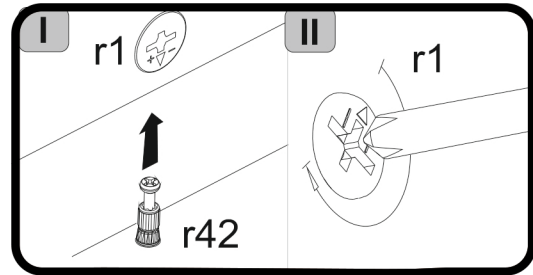
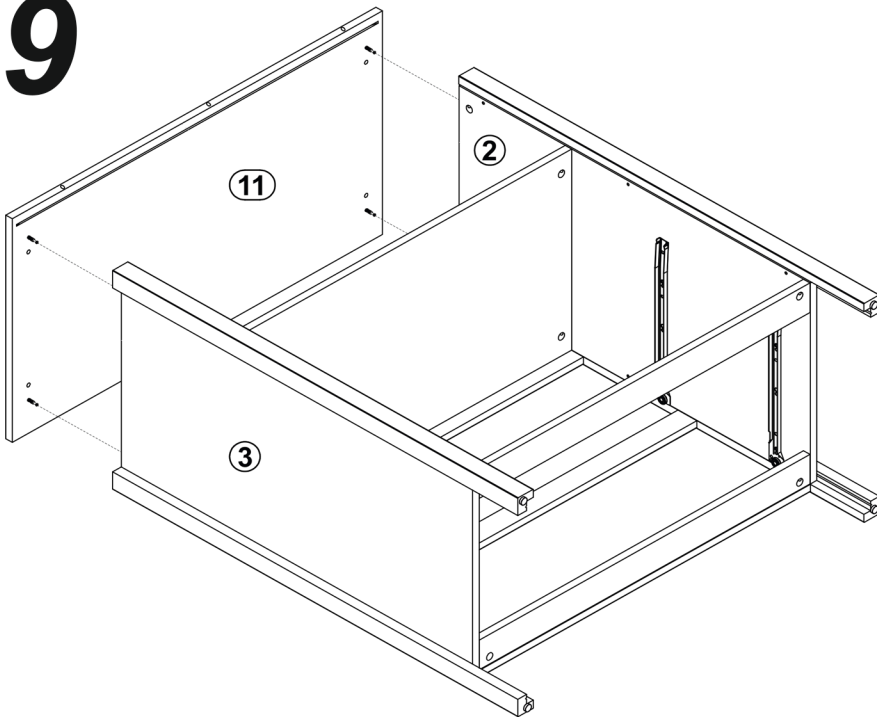
x2



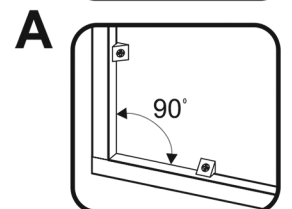
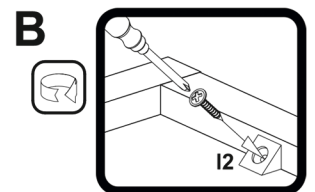
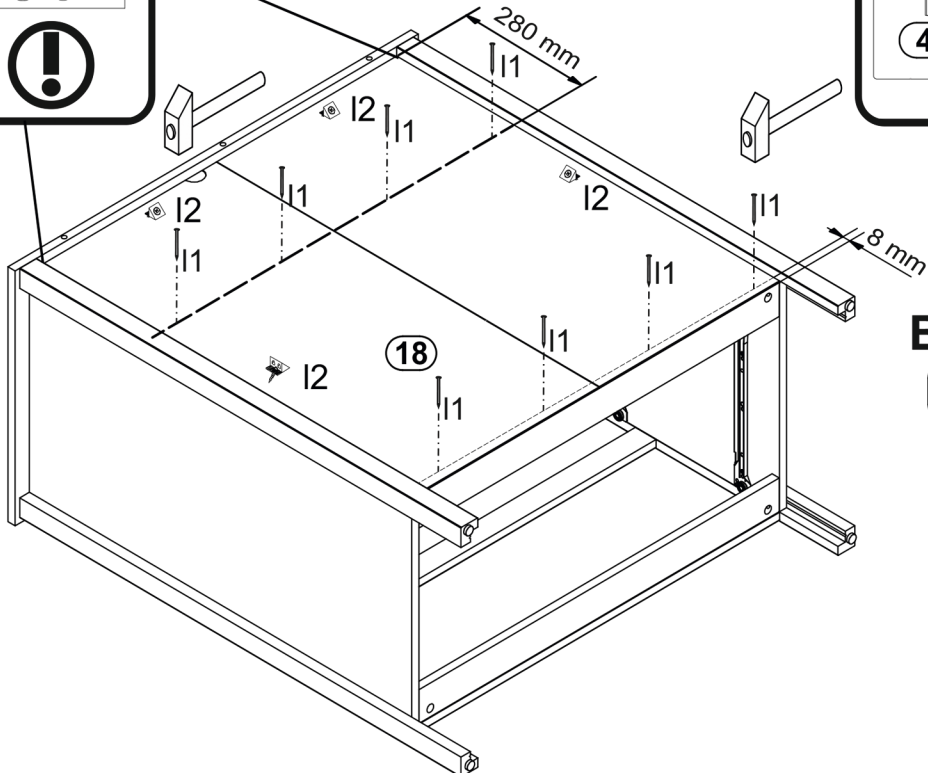
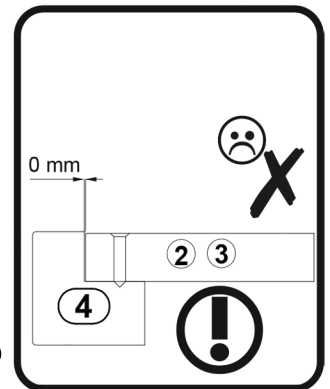
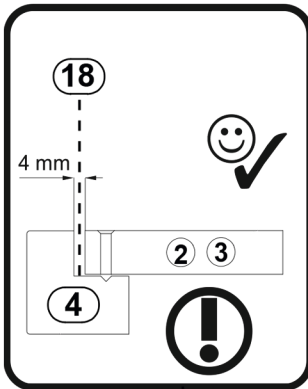
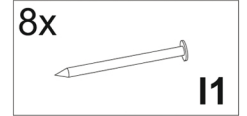
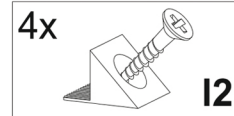
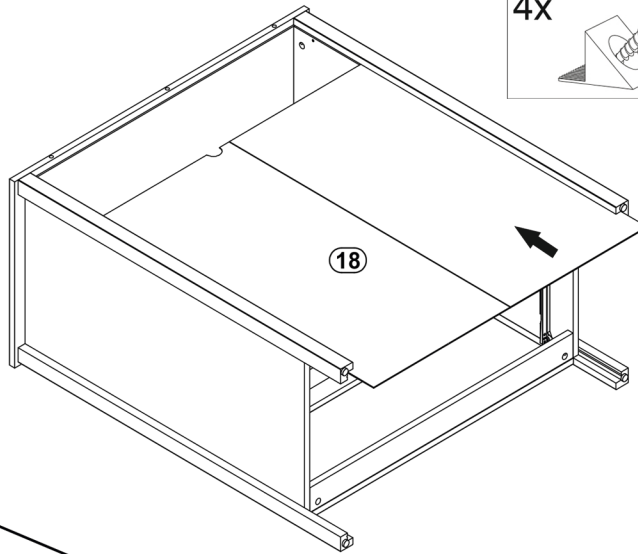
8



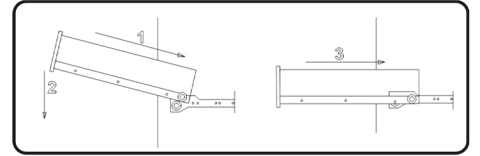
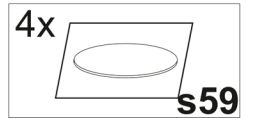
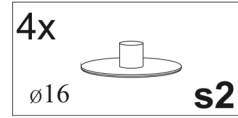
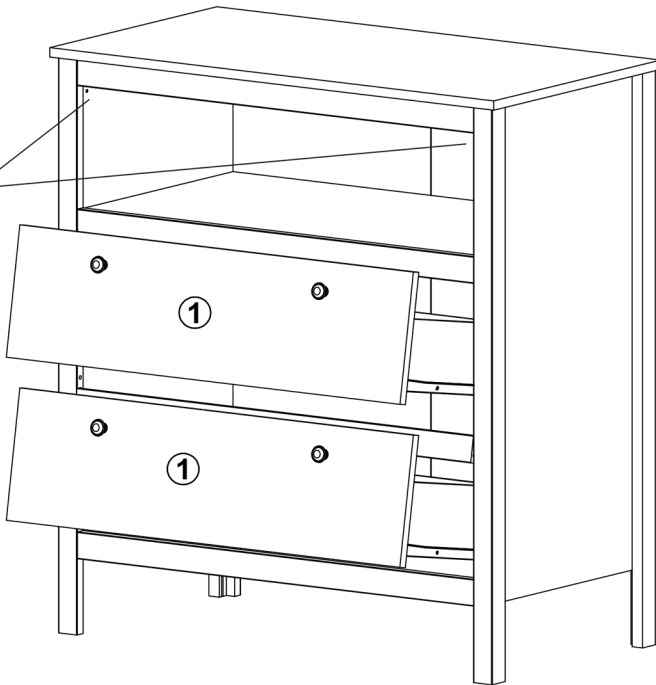
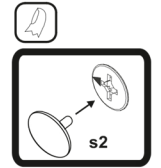
9



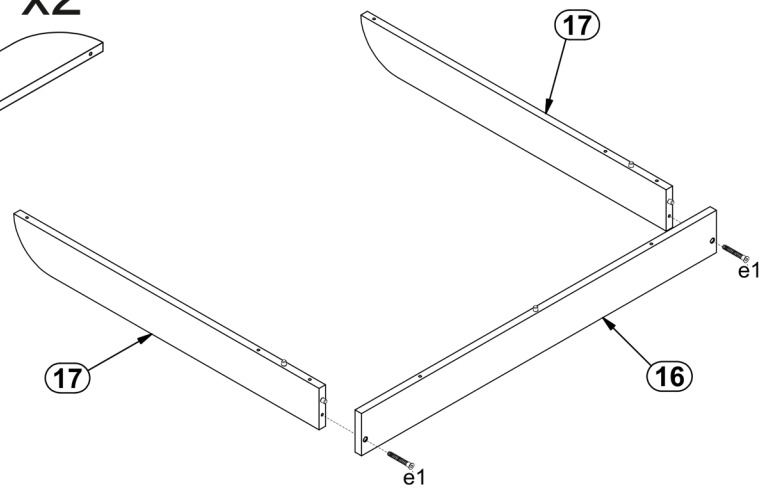
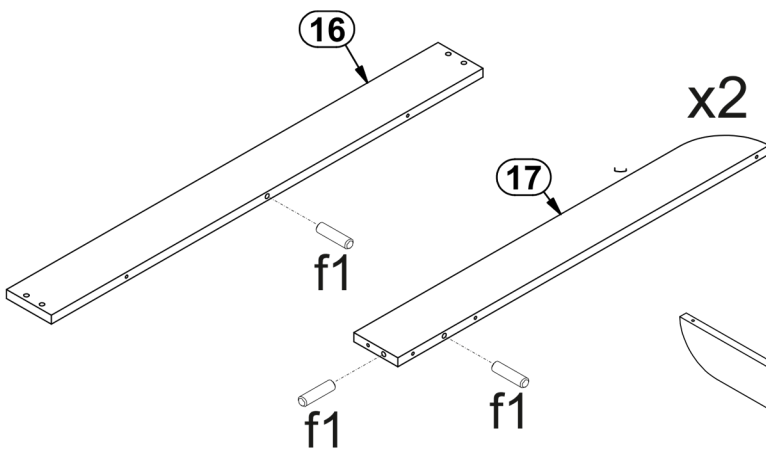
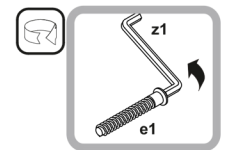
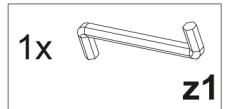
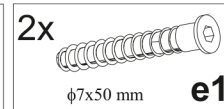
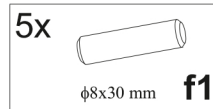
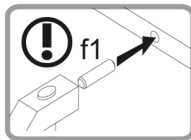
10



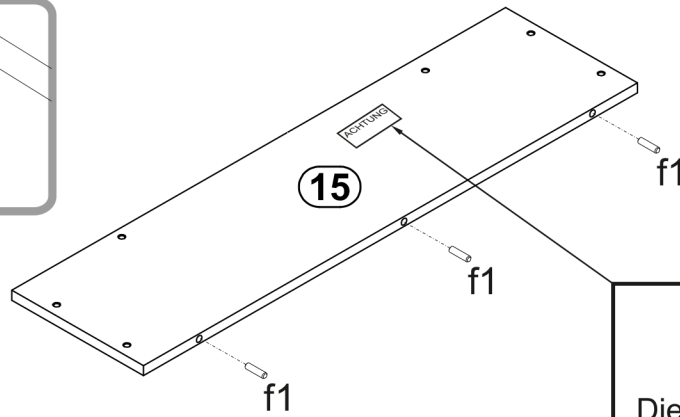
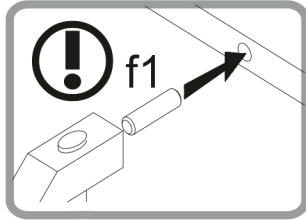
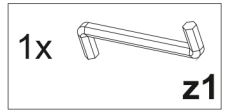
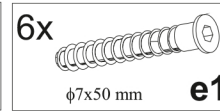
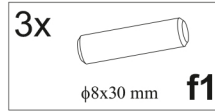
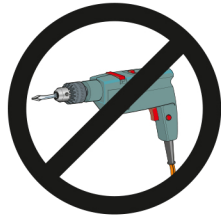
11



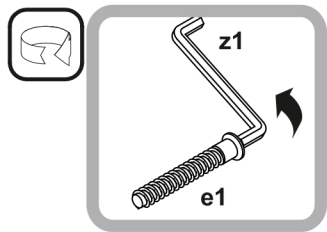
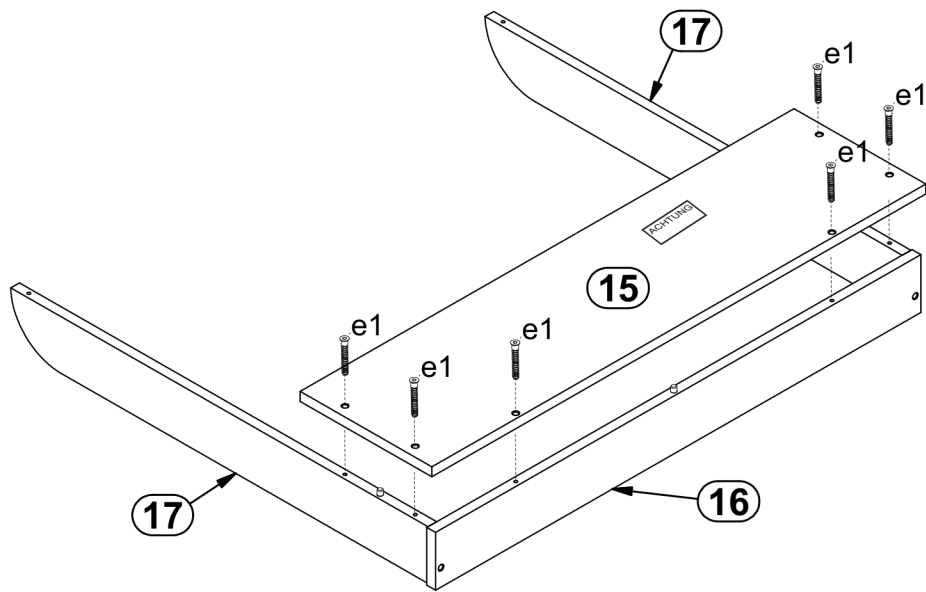
12



13

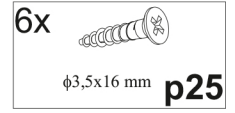
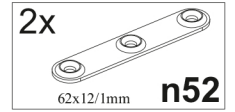
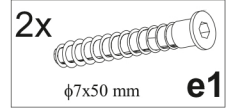


ACHTUNG:
Diese Wickleinrichtung muss
an der Wand befestigt werden!



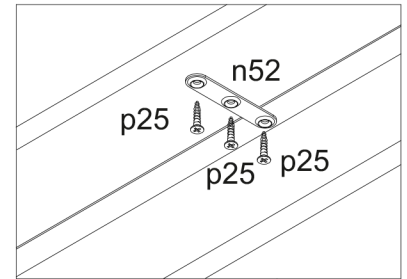
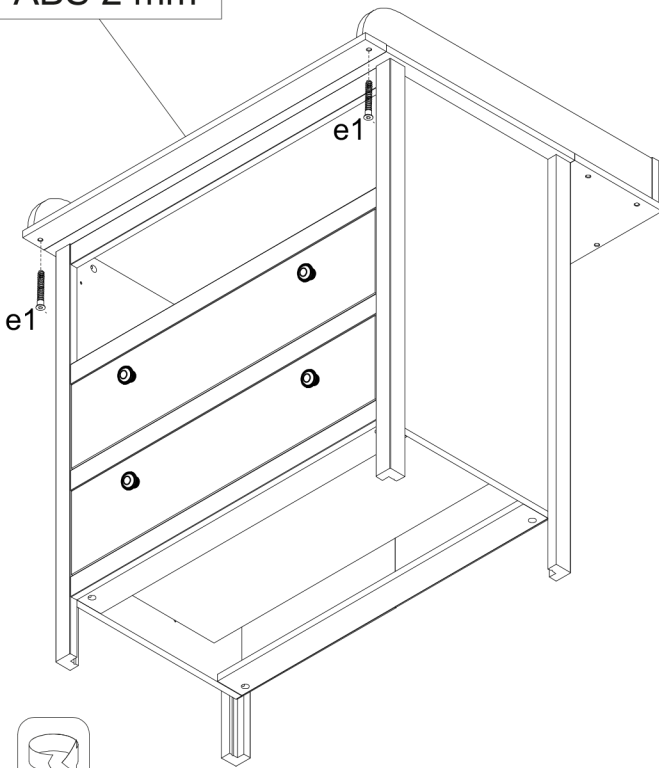
14

I

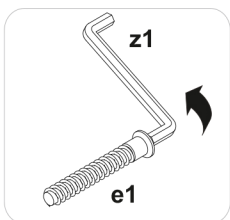
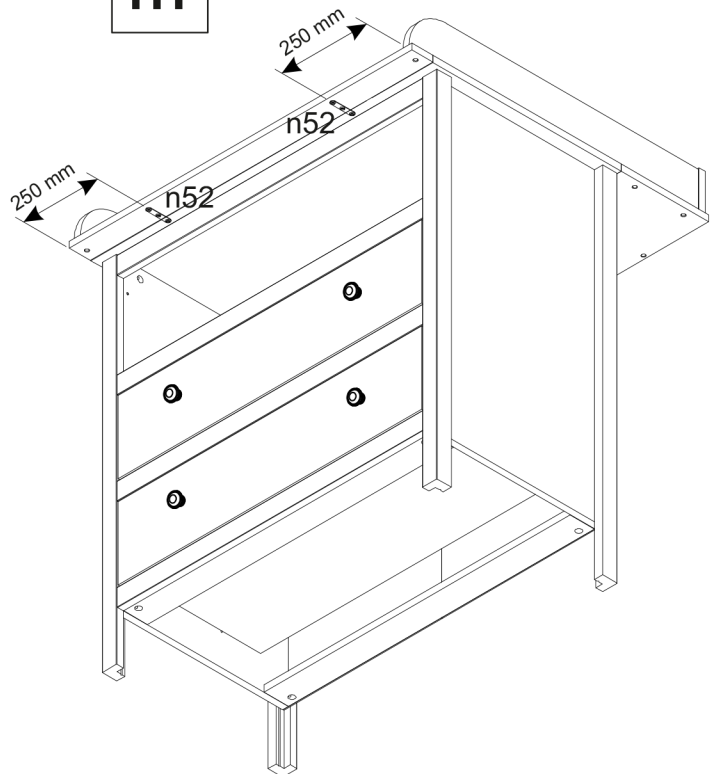


II

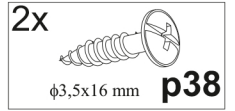
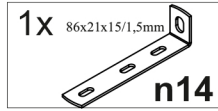
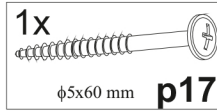
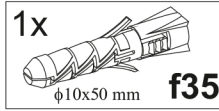
ABS 2 mm



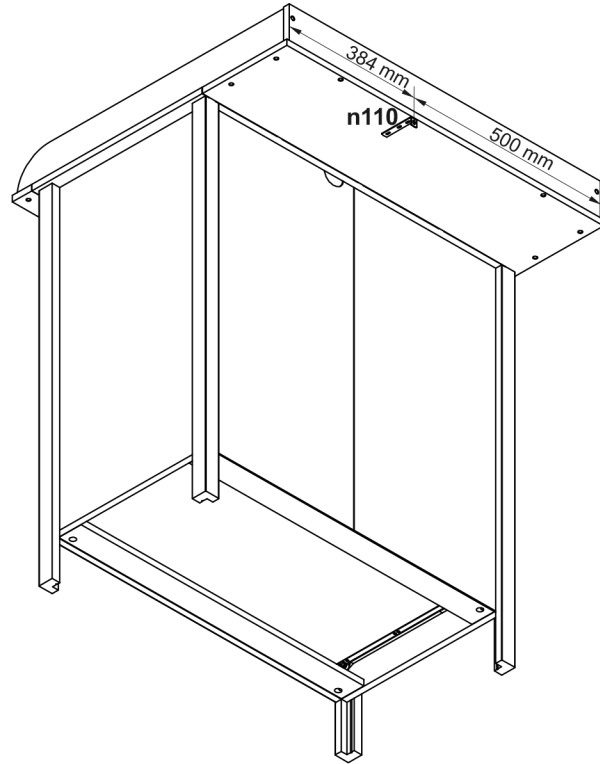
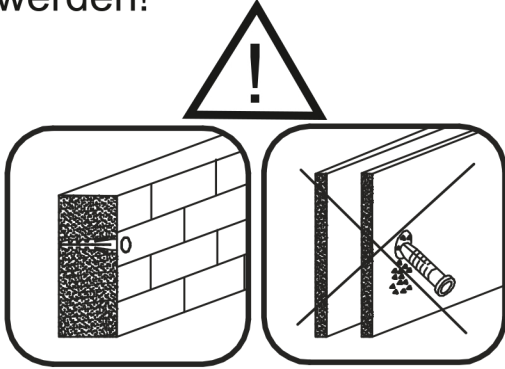
III



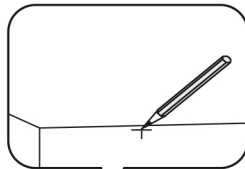
15



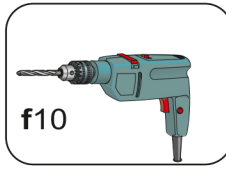
ACHTUNG!: Diese Wickeleinrichtung muss an der Wand befestigt werden!



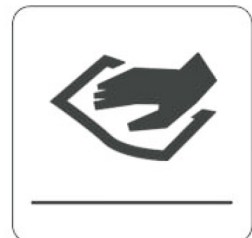
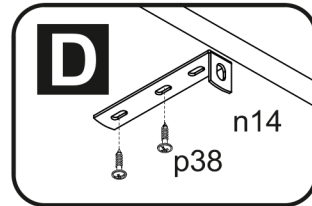
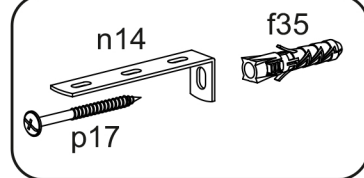
A



B

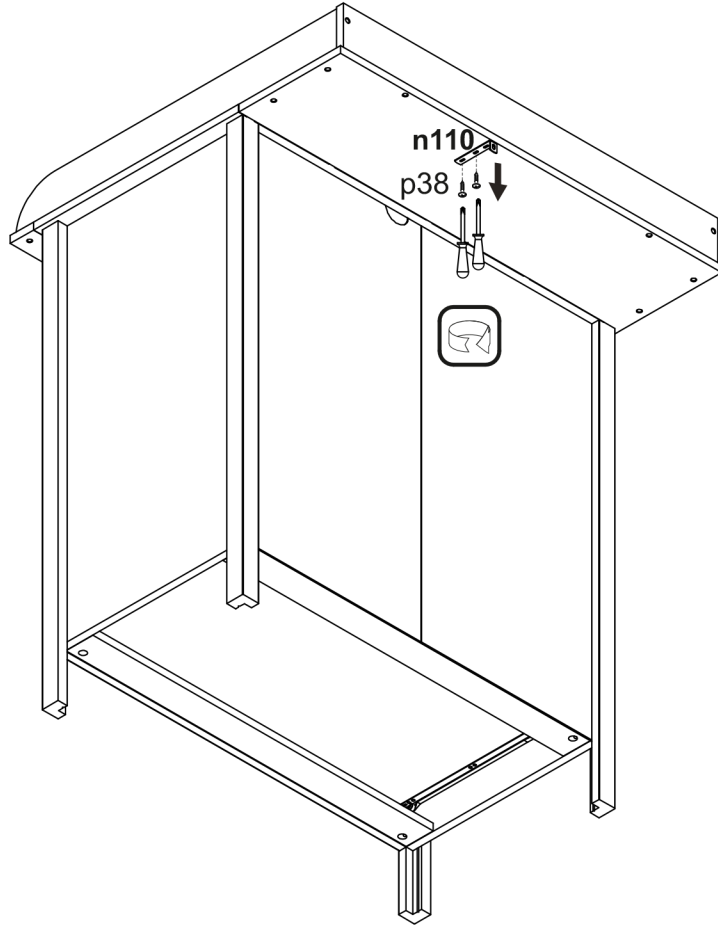


C



16

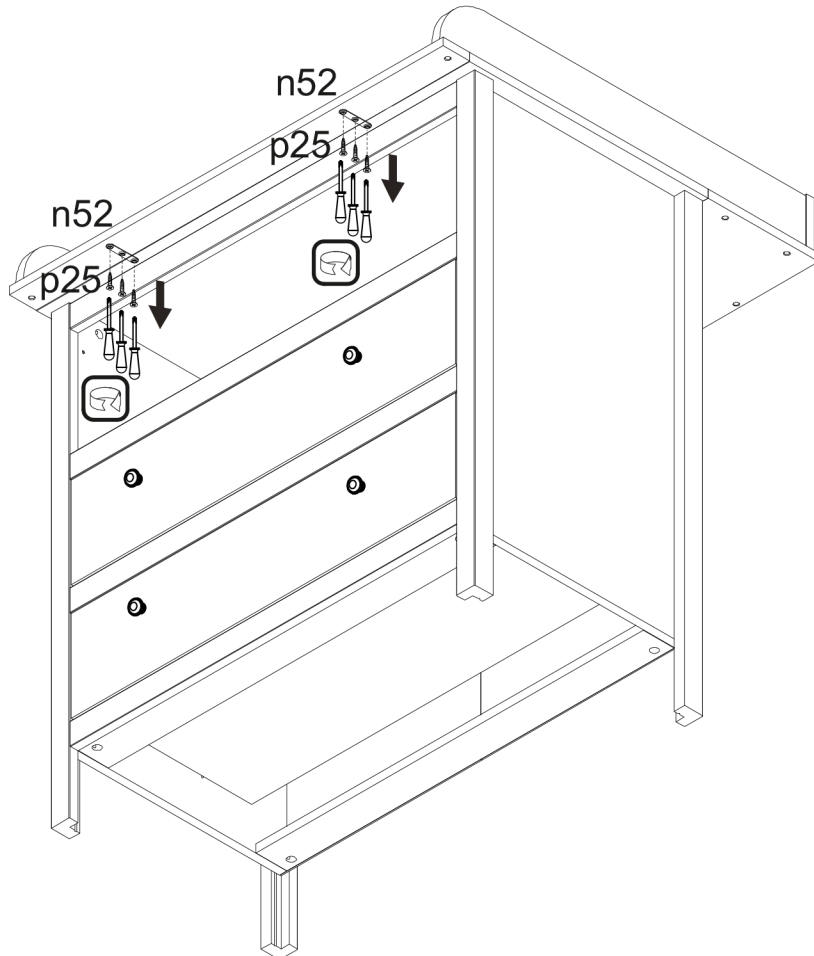
2x
φ3,5x16 mm **p38**



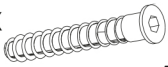
17

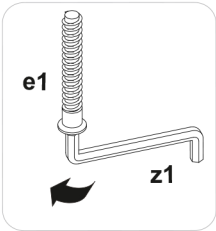
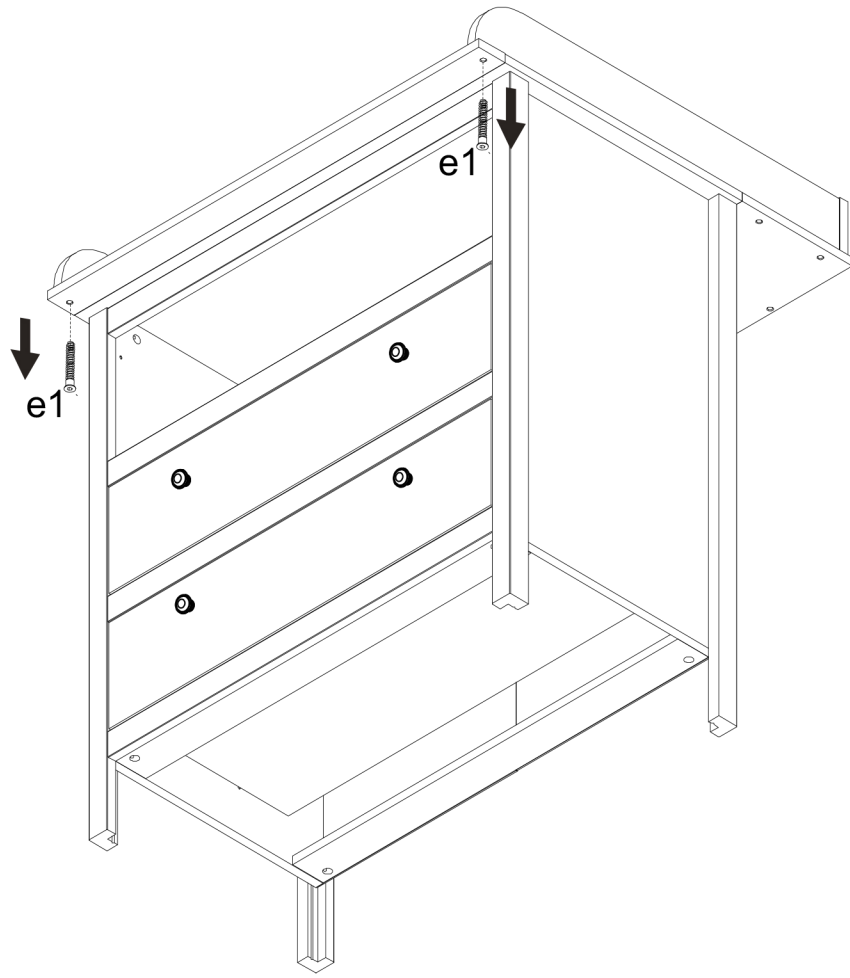
2x
62x12/1mm **n52**

6x
φ3,5x16 mm **p25**



18

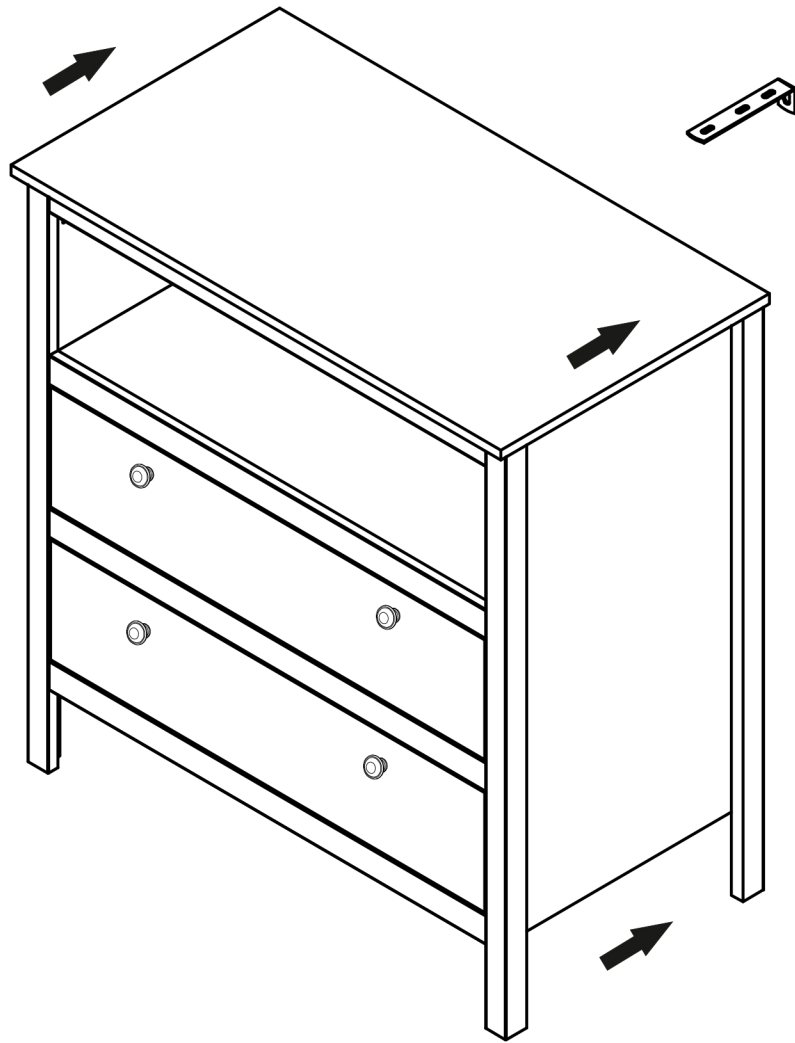
2x 
φ7x50 mm e1



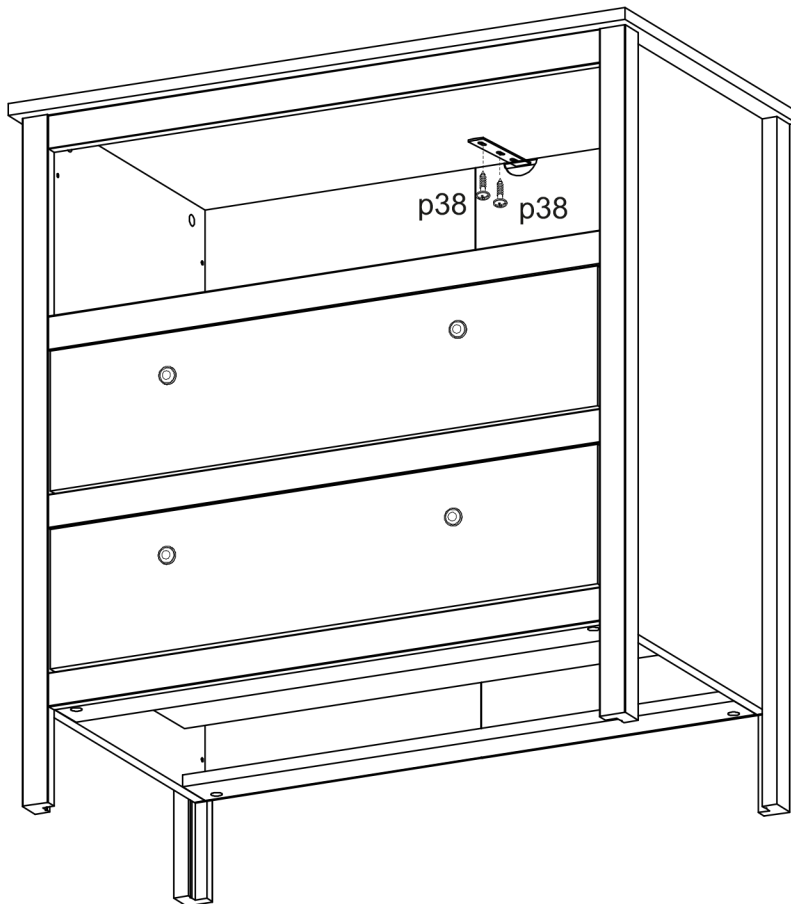
19



20



21



2x
φ3,5x16 mm **p38**

